



Manual del operador CS-7310PW Motosierra

ADVERTENCIA

El sistema de escape del motor de este producto contiene químicos que pueden causar cáncer, defectos congénitos u otros daños en la reproducción, de acuerdo a lo que se conoce en el Estado de California.

ADVERTENCIA



Lea y comprenda toda la literatura incluida antes de su uso. Si no lee los manuales, podría sufrir lesiones graves.

Nota: Este producto cumple con los estándares CAN ICES-2/NMB-2.

TABLA DE CONTENIDO

Introducción.....	3
Información de servicio	4
Número de serie y piezas	4
Servicio	4
Asistencia para productos del consumidor de ECHO	4
Registro de producto.....	4
Literatura adicional.....	4
Seguridad.....	5
Información importante y símbolos de seguridad del manual.....	5
Símbolos internacionales.....	6
Condición personal y equipos de seguridad	8
Reglas para la operación segura	12
Uso correcto del freno de la cadena	14
Control de emisiones (escape y evaporación).....	20
Información de control de emisiones de EPA.....	20
Descripción.....	21
Contenido.....	23
Montaje.....	23
Preparación para el uso.....	23
Operación.....	27
Combustible	28
Lubricante de la cadena.....	32
Operación de invierno.....	32
Arranque del motor en frío	33
Arranque del motor en caliente	36
Funcionamiento.....	37
Detención	38
Revisión de la tensión de la cadena	39
Prueba de lubricación de la cadena	39
Instrucción para el corte.....	39
Combinación de barra guía y cadena	44
Barra de guía	45
Mantenimiento.....	45
Niveles de habilidad	46
Intervalos de mantenimiento	46
Filtro de aire	48
Bujía de encendido	48
Revise el sistema de combustible	48
Filtro de combustible	49
Lubricador automático.....	50
Filtro de combustible	50
Barra guía	51
Rueda dentada.....	51
Limpieza del sistema de enfriamiento.....	52
Silenciador del guardachispas	52
Pantalla del guardachispas	53
Limpieza del puerto de escape	54
Ajuste del carburador	55
Ajuste de la cadena de la sierra.....	57
Localización y reparación.....	60
Almacenamiento.....	62
Almacenamiento después del uso	62
Especificaciones.....	63
Registro de producto.....	64

INTRODUCCIÓN

Las especificaciones, descripciones y material ilustrativo de esta literatura son lo más precisos posible. Las especificaciones están sujetas a cambios sin previo aviso. Las ilustraciones pueden incluir equipos y accesorios opcionales y es posible que no incluyan todo el equipo estándar. Su equipo puede que se aparezca un poco diferente al equipo que se muestra en la imagen.



Lea y comprenda toda la literatura incluida. La literature contiene especificaciones e información de seguridad, funcionamiento, mantenimiento, almacenamiento, y ensamblaje específica de este producto.

Escanear los códigos QR que se encuentran a través del manual del operador para obtener más información.



Para literatura adicional que incluye manuales de seguridad donde corresponda, o preguntas sobre términos utilizados en este manual, visite:

<https://www.echo-usa.com/manuals>



O

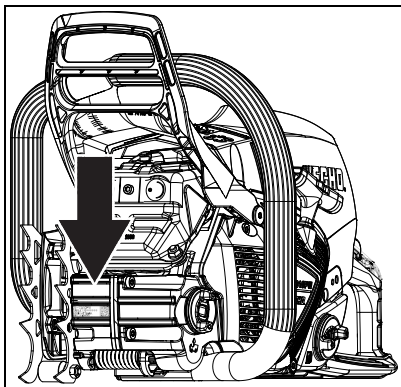
<https://www.shindaiwa-usa.com/manuals>



INFORMACIÓN DE SERVICIO

Número de serie y piezas

Las piezas ECHO legítimas y los conjuntos y kits de mantenimiento para los productos ECHO sólo están disponibles en un distribuidor autorizado ECHO. Cuando necesite comprar piezas, siempre tenga a mano el número de modelo y de serie de la unidad. Para referencia futura, anótelos en el espacio que se proporciona a continuación.



Número de modelo: _____

Número de serie: _____

Servicio

Durante el período de garantía, el servicio de este producto lo debe realizar un distribuidor de servicio autorizado por ECHO. Para conocer el nombre y el domicilio del distribuidor de servicio autorizado ECHO más cercano, pregunte a su revendedor o llame al: 1-800-432-ECHO (3246). La información del distribuidor también está disponible en nuestro sitio web. Cuando lleve la unidad para reparaciones o servicios cubiertos por la garantía, se requiere el comprobante de compra.

Asistencia para productos del consumidor de ECHO

Si necesita asistencia o tiene alguna duda relacionada con la aplicación, funcionamiento o mantenimiento de este producto puede llamar al Departamento de asistencia al cliente ECHO al 1-800-432-ECHO (3246) de lunes a viernes de 8:00 de la mañana a 5:00 de la tarde (hora central estándar). Antes de llamar, tenga a mano el número de modelo y de serie de la unidad.

Registro de producto

Puede asegurarse de contar con una garantía sin problemas registrando en línea su equipo ECHO en www.echo-usa.com o completando hoja de registro de garantía que se suministra en este manual. El registro del producto confirma la cobertura de garantía y proporciona un enlace directo entre usted y ECHO si necesitamos comunicarnos por algún motivo.

Literatura adicional

Además de encontrar información en línea, la información está disponible en su distribuidor servicio autorizado de ECHO, o poniéndose en contacto con ECHO Incorporated, 400 Oakwood Road, Lake Zurich, IL 60047, 1-800-432-ECHO (3246).

SEGURIDAD

Información importante y símbolos de seguridad del manual

A lo largo de este manual y en el producto mismo, encontrará alertas de seguridad y mensajes informativos de gran utilidad precedidos por símbolos o palabras clave. A continuación se enumera una explicación de dichos símbolos y palabras clave y su significado.

PELIGRO

El símbolo de alerta de seguridad acompañado por la palabra "PELIGRO" destaca un acto o condición que LLEVARÁ a que se produzcan lesiones personales graves o la muerte si no se evita.

ADVERTENCIA

El símbolo de alerta de seguridad acompañado por la palabra "ADVERTENCIA" destaca un acto o condición que PUEDE llevar a que se produzcan lesiones personales graves o la muerte si no se evita.

PRECAUCIÓN

El símbolo de alerta de seguridad acompañado por la palabra "PRECAUCIÓN" destaca un acto o condición que PODRÍA llevar a que se produzcan lesiones personales menores o moderadas si no se evita.

AVISO

El mensaje adjunto proporciona información necesaria para proteger la unidad.

Nota: Este mensaje adjunto proporciona sugerencias para el uso, cuidado y mantenimiento de la unidad.



SÍMBOLO DE CÍRCULO Y BARRA OBLICUA

Este símbolo significa que la acción específica que se muestra está prohibida. Ignorar estas prohibiciones puede ocasionar lesiones graves o mortales.

Símbolos internacionales

Dibujo del símbolo	Descripción/ aplicación del símbolo	Dibujo del símbolo	Descripción/ aplicación del símbolo
	<p>¡ADVERTENCIA! Lea detenidamente las instrucciones y las reglas para una operación segura en manual de instrucciones. De no seguir todas las instrucciones se pueden producir lesiones graves o mortales.</p>	<p>H</p>	<p>Ajuste del carburador - mezcla de alta velocidad</p>
	<p>Utilice siempre protecciones en las orejas, ojos y cabeza</p>	<p>T</p>	<p>Ajuste del carburador - velocidad de ralentí</p>
	<p>El contacto con la punta puede haciendo saltar la barra de guía hacia arriba y puede resultar graves daños personales</p>	<p>L</p>	<p>Ajuste del carburador - mezcla de baja velocidad</p>
	<p>El contacto de la extremidad de la barra de la guía con cualquier objeto debe ser evitado</p>		<p>Máximo valor de contragolpe medido sin freno de cadena, para combinaciones de barras y cadenas aprobadas</p>
	<p>Ambas manos del operador se deben utilizar para funcionar la motosierra</p>		<p>Mezcla de aceite y gasolina</p>

Dibujo del símbolo	Descripción/ aplicación del símbolo	Dibujo del símbolo	Descripción/ aplicación del símbolo
	Superficie caliente		Llene de aceite para sierra
	Operación de freno de cadena		Ajuste del lubricador de sierra
	Control del estrangulador "arranque en frío" posición (Estrangulador Cierre) Control del estrangulador "marcha" posición (Estrangulador Abierto)		Bomba de purga
	Dispositivo de descompresión		DETENER / Interruptor de parada momentáneo

Nota: No todos los símbolos aparecerán en su unidad.



MIRE ANTES DE BOMBLEAR!
 Porcentaje de Etanol

0% - 10%	15% - 30% - 50% - 85%
----------	-----------------------

UTILIZE E10 o COMBUSTIBLE de MENOR CONTENIDO de ETANOL

No use cualquier combustible que contenga más de 10 por ciento de etanol (E10) en este equipo. Puede causar daños o fallos y está prohibido por la Ley Federal.

Consulte la sección "Combustible" en el manual del operador

Condición personal y equipos de seguridad

⚠ ADVERTENCIA

Cáncer y daños reproductivos
www.P65Warnings.ca.gov

⚠ ADVERTENCIA



El silenciador o el silenciador catalítico y la cubierta circundante pueden ponerse extremadamente calientes. Si la unidad está equipada con un silenciador, manténgase siempre a distancia de área de escape y del silenciador, de lo contrario pueden producirse lesiones personales graves.

⚠ ADVERTENCIA

Los usuarios de este producto corren el riesgo de causar lesiones a ellos mismos o a terceros si la unidad se utiliza de manera incorrecta y/o no se cumplen las precauciones de seguridad. Cuando haga funcionar la unidad debe utilizar indumentaria adecuada y equipos de seguridad.

Condición física

Es posible que su criterio y destreza física no sean los adecuados:

- si está cansado o enfermo
- si está tomando medicamentos

- si ha tomado alcohol o consumido drogas

Haga funcionar la unidad sólo si se encuentra bien física y mentalmente.

Protección ocular

ADVERTENCIA

- ◆ Cada vez que haga funcionar la unidad debe utilizar protección ocular conforme a los requisitos de ANSI Z87.1 o CE.
- ◆ Para mayor seguridad, puede llevar puesta una careta de protección facial sobre las gafas de seguridad para protegerse de las ramas cortantes o los escombros volantes.

Protección para las manos

Utilice guantes de goma resistentes y antideslizantes para mejorar el agarre de las empuñaduras. Los guantes también ofrecen protección contra las cortaduras y rasguños, los ambientes fríos y reducen la transmisión de la vibración de la máquina a sus manos.

Protección auditiva

ECHO recomienda utilizar protección personal cada vez que utilice la unidad.

Protección respiratoria

Los operarios que son sensibles al polvo o agentes alérgenos comúnmente presentes en el aire, pueden necesitar una máscara de protección contra el polvo para evitar inhalar estos materiales cuando usan la unidad. Las máscaras de protección contra el polvo también pueden proteger al operario contra los escombros de las plantas y otros materiales vegetales, por ejemplo, el polen. Asegúrese de que la máscara no obstaculice su visión y reemplace la máscara según sea necesario para evitar la obstrucción del aire.

Indumentaria adecuada

Utilice accesorios cómodos e indumentaria adecuada.

- Los pantalones deben ser de piernas largas y las camisas de mangas largas.
- NO UTILICE PANTALONES CORTOS,

- NO UTILICE CORBATAS, BUFANDAS, ALHAJAS o ropa con objetos sueltos o colgantes que puedan enredarse en las piezas móviles o la vegetación circundante.
- Mantenga la ropa abotonada o con la cremallera cerrada y las mangas bien colocadas.

Utilice calzado de trabajo resistente con suela antideslizante;

- NO UTILICE CALZADO DE PUNTA ABIERTA.
- NO OPERE LA UNIDAD CON PIES DESNUDOS.

Mantenga el cabello largo alejado del motor y de la entrada de aire. Sujete el cabello con una gorra o red.

La indumentaria de protección reforzada puede aumentar la fatiga del operador y puede producirle un golpe de calor. Programe el trabajo pesado para las primeras horas de la mañana o las últimas de la tarde, cuando las temperaturas son más bajas.

ADVERTENCIA

Durante el funcionamiento, los componentes del encendido de la máquina generan un campo electromagnético que pueden interferir con algunos marcapasos. Para reducir el riesgo de lesiones graves o mortales, antes de hacer funcionar esta máquina, las personas con marcapasos deben consultar a su médico y al fabricante del marcapasos. En ausencia de la mencionada información, ECHO no recomienda el uso de sus productos a ninguna persona que tenga un marcapasos.

Funcionamiento prolongado y condiciones extremas

PRECAUCIÓN

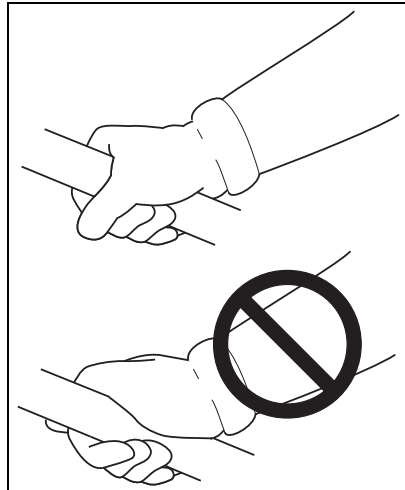
La exposición prolongada al frío o la vibración puede ocasionar lesiones. Lea y siga las instrucciones de seguridad y uso para minimizar el riesgo de lesiones. Si no sigue las instrucciones, puede sufrir lesiones dolorosas en la muñeca/mano/brazo.

Se cree que la exposición a las vibraciones y el frío pueden producir una condición denominada síndrome de Raynaud que afecta los dedos de algunas personas. Esta exposición puede causar sensaciones de hormigueo y ardor, seguidas por pérdida de color y entumecimiento de los dedos. Se insiste en recomendar el cumplimiento de las siguientes precauciones, ya que se desconoce si la mínima exposición puede provocar esta enfermedad.

- Mantenga el cuerpo caliente, especialmente la cabeza, el cuello, los pies, las manos y las muñecas.
- Mantenga la buena circulación de la sangre realizando ejercicios enérgicos con los brazos durante pausas frecuentes en el trabajo, y además no fumando.
- Limite las horas de funcionamiento de la máquina. Trate de completar cada día de trabajo con tareas en las que no se requiera el funcionamiento de la unidad ni de otro equipo eléctrico portátil.
- Si siente malestar, enrojecimiento e inflamación de los dedos seguido por palidez y pérdida de sensibilidad, consulte al médico antes de continuar su exposición al frío y la vibración.

Lesiones por esfuerzo repetitivo

Se cree que la sobreexigencia de los músculos y los tendones de los dedos, las manos, los brazos y los hombros puede producir malestar, inflamación, entumecimiento, debilidad y dolor intenso en las áreas mencionadas. Ciertas actividades repetitivas de las manos pueden ponerlo en una situación de riesgo de desarrollar una lesión por esfuerzo repetitivo (RSI). Una condición RSI extrema es el síndrome de túnel carpiano (CTS) que puede ocurrir cuando la muñeca se inflama y comprime un nervio vital que recorre dicha área. Algunas personas creen que la exposición prolongada a vibraciones puede contribuir al CTS, y que además este síndrome puede causar dolor severo durante meses e incluso años.



Para reducir el riesgo de RSI/CTS, haga lo siguiente:

- Evite utilizar la muñeca en posición doblada, extendida o torcida. Más bien trate de mantener una posición recta. Además, cuando agarre algo, utilice toda la mano, no sólo el pulgar y el dedo índice.
- Realice pausas periódicas para minimizar la repetición y descanse las manos.
- Reduzca la velocidad y la fuerza con la que realiza el movimiento repetitivo.

- Haga ejercicios para fortalecer los músculos de las manos y los brazos.
- Si siente hormigueo, entumecimiento o dolor en los dedos, las manos, las muñecas o los brazos, inmediatamente detenga el equipo eléctrico y consulte al médico. Lo antes que se diagnostique RSI/CTS, es más probable que se evite un daño permanente en los nervios o los músculos.

! PELIGRO

Sobre todos los conductores eléctricos y alambres de comunicación que pueden tener corriente eléctrica de alto voltaje. Esta unidad no está aislada contra corrientes eléctricas. Nunca toque los alambres directa e indirectamente, en caso contrario lesiones serias o hasta la muerte se podría causar.

! PELIGRO

No opere productos que funcionan con gas en interiores o en áreas con ventilación inadecuada. Es sistema de escape del motor contiene emisiones tóxicas que pueden ocasionar lesiones graves o la muerte.

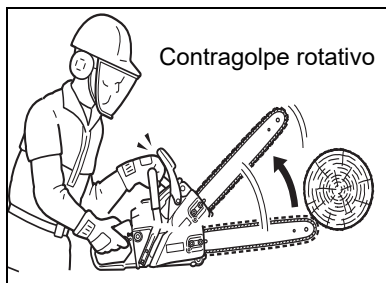
Reglas para la operación segura

Precaución de seguridad para el contragolpe para los usuarios de la sierra de cadena.

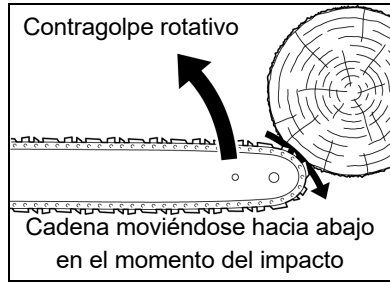
! ADVERTENCIA

EL CONTRAGOLPE se puede producir cuando la nariz o la punta de la barra de guía toca un objeto, o cuando la madera obstruye y comprime la sierra de cadena al cortar.

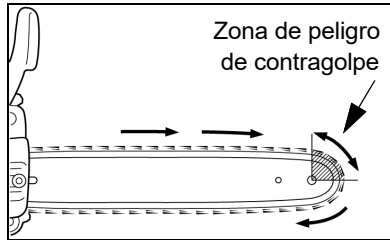
En algunos casos, el contacto con la punta puede producir una REACCIÓN de contramarcha rapidísima haciendo saltar la barra de guía hacia arriba y de vuelta hacia el operador. Si se comprime la sierra de cadena a lo largo de la parte superior de la barra de guía puede empujarla rápidamente hacia atrás hacia el operador. Cualquiera de estas reacciones puede hacer que se pierda el control de la sierra, lo que puede resultar en graves daños personales.



No dependa exclusivamente de los dispositivos de seguridad incorporados en su sierra. Como usuario de la sierra de cadena, debe tomar varias medidas para que sus trabajos de corte no produzcan accidentes o lesiones.

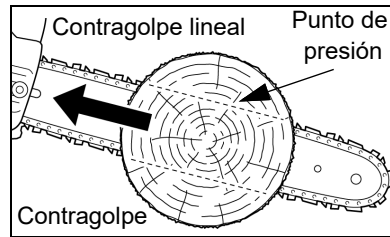


1. Si se sabe básicamente lo que es el contragolpe, se puede reducir o eliminar el elemento de sorpresa. Las sorpresas repentinas contribuyen a los accidentes.



2. Agarre la sierra firmemente y manténgala así con ambas manos. Cuando el motor está funcionando, use la mano derecha sobre el mango trasero y la mano izquierda sobre el mango delantero. Agarrarla firmemente, con los pulgares y los dedos rodeando los mangos de la sierra de cadena. Si agarra la sierra firmemente se ayuda a reducir el contragolpe y a mantener el control de está. No la suelte.

3. Asegúrese que el área en donde está cortando no tenga obstrucciones. No deje que la nariz de la barra de quia se ponga en contacto con un leno, una rama o cualquier otra obstrucción contra la que se pueda golpear mientras se opera la sierra.



4. Corte a velocidades del motor altas.

5. No trate de alcanzar mas alia de lo que es posible alcanzar ni corte mas arriba de la altura del hombro.

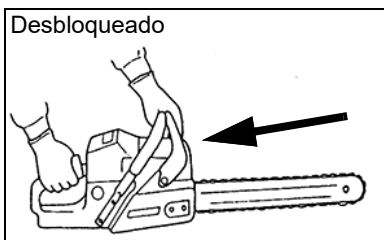
6. Siga las instrucciones del fabricante para la afiladura y el mantenimiento de la sierra de cadena.

7. Use solamente las barras y cadenas de repuesto especificadas por el fabricante, o su equivalente.

Uso correcto del freno de la cadena

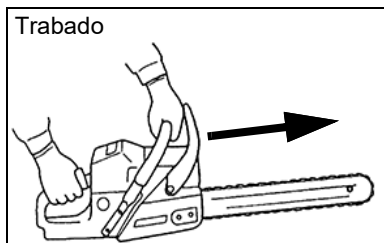
Operación de cadena del freno

- Ponga la palanca en la posición de desenganche antes de empezar a cortar.
- Si el freno se dispara por una reacción de contragolpe, la cadena se detendrá. Desenganche inmediatamente la aceleración para evitar posibles daños al motor o al embrague.
- No intente operar el motor con el freno enganchado.



Prueba del freno

- Haga arrancar el motor sobre una superficie pareja y sólida y hágalo marchar en vacío rápido hasta que se caliente.
- Sujete la sierra firmemente por los mangos y acelere el motor hasta una marcha en vacío rápida.
- Opere lentamente la palanca del freno de la cadena mientras se sujeta la sierra firmemente en el suelo. Cuando la palanca del freno se dispara, la cadena se debe detener. Desenganche inmediatamente el gatillo de la aceleración.



AVISO

No permita que la sierra se incline hacia adelante, para evitar dano a la cadena.

⚠ ADVERTENCIA

Si la cadena no se detiene inmediatamente, devuelva la sierra a su distribuidor autorizado, para que sea reparada.

Nota:

- Como práctica, mientras corte un árbol pequeño, empuje la palanca hacia adelante para trabar el freno.
- Confirme que funcione el freno de forma apropiada antes de usar.

- Si el freno de la cadena está obstruido con astillas de madera, el funcionamiento del freno puede deteriorarse. Mantenga siempre limpio el dispositivo.
- No aumente las revoluciones del motor mientras el freno de la cadena esté trabado.

La instalación del freno de la cadena puede ser obligatoria, por ley, o según lo estipulan las regulaciones del seguro en su área de operación. Debe averiguar a través de las oficinas de gobierno locales, su empleador o su distribuidor local para asegurarse de que su sierra de cadena se ajusta al estándar de seguridad que se requiere.

Los frenos de cadena han sido diseñados y probados para cumplir con los estándares de seguridad internacionales según lo siguiente.

Canada: CSA Standard Z62.1, Z62.3

USA: ANSI Standard B175.1 Requisito de seguridad para las sierras de cadena

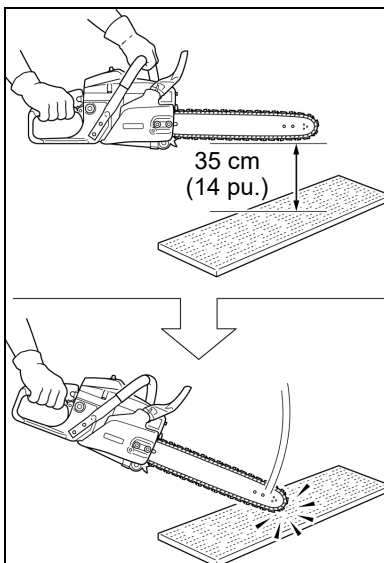
ADVERTENCIA

ANSI Standard B175.1 estipula que el freno debe detener la cadena en 0,12 segundos a la velocidad del motor de 13.500 r/min. Es la responsabilidad del Dueño/Operador de asegurarse de que el freno sea mantenido, ajustado y probado estrictamente de acuerdo con las instrucciones detalladas. aquí, para estar seguro de que el rendimiento del freno se mantiene en cumplimiento con el Standard B175.1.

Freno de cadena automático

Un retroceso producido desde la punta de la barra guía activará el freno de cadena automático. Siga estos pasos para asegurarse de que el freno de cadena automático funcione debidamente:

1. Pare el motor.
2. Sujete la sierra con la barra guía aproximadamente 35 cm (14 pulgadas) por encima de una superficie de madera. La mano derecha debe sujetar la empuñadura trasera y la mano izquierda debe sujetar la empuñadura delantera.
3. Suelte la empuñadura delantera y deje caer el extremo de la barra guía contra la superficie de madera.
4. El impacto debe trabar el freno de la cadena.



AVISO

Al comprobar la operación del freno de cadena automático, use una sustancia de superficie suave como la madera para el impacto de modo que no se dañe la cadena.

Otras precauciones de seguridad

1. ¡No opere una sierra de cadena con una sola mano! Si se opera con una mano, el operador, los ayudantes, los espectadores o cualquiera combinación de estas personas pueden sufrir daños graves. La sierra de cadena está hecha para ser usada con las dos manos.
2. No opere una sierra de cadena cuando esté fatigado.
3. Use calzado de seguridad, ropa ceñida, guantes protectores y dispositivos de protección para los ojos, los oídos y la cabeza.
4. Tenga cuidado al manipular combustible. Mezcle y vierta el combustible en exteriores donde no haya chispas ni llamas. Retire lentamente la tapa de combustible solo después de detener el motor y permita que la unidad se enfríe. No fume mientras manipula o mezcla el combustible. Mueva la unidad al menos 10 pies (3 m) del lugar de reabastecimiento de combustible antes de arrancar el motor.

5. No permita que otras personas estén cerca de la sierra de cadena cuando la haga arrancar o corte con ella. Mantenga a los espectadores y a los animales fuera del área de trabajo.
6. No empiece a cortar hasta que tenga un área de trabajo despejada, una base segura para pisar y haya planeado un camino de retirada del árbol que va a caer.
7. Mantenga todas las partes de su cuerpo lejos de la sierra de cadena cuando el motor está funcionando.
8. Antes de hacer arrancar el motor, asegúrese que la cadena de la sierra no esté en contacto con ninguna cosa.
9. Transporte la sierra de cadena con el motor detenido, con la barra de guía y la cadena de la sierra hacia atrás y con el silenciador alejado de su cuerpo.
10. No opere una sierra de cadena que está dañada, ajustada incorrectamente o que no está montada completa y firmemente. Asegúrese que la cadena de la sierra deja de moverse cuando se suelta el gatillo del control de la aceleración.
11. Apague el motor antes de dejar la sierra de cadena en alguna parte.
12. Tenga mucho cuidado cuando corte matorrales de tamaño pequeño y árboles jóvenes, porque el material más ligero se puede coger en la cadena de la sierra y ser lanzado contra Ud. o lo puede hacer perder el equilibrio.
13. Cuando corte una rama que está bajo tensión, esté alerta por si salta hacia atrás, para que no lo golpee cuando se libera la tensión en las fibras de madera.
14. Mantenga los mangos secos, limpios y sin aceite o mezcla de combustible.
15. Opere la sierra de cadena solamente en áreas bien ventiladas.
16. No opere la sierra de cadena en un árbol, a menos que haya sido entrenado especialmente para hacerlo.
17. Todo el servicio de la sierra de cadena, a excepción de los artículos enumerados en las instrucciones de mantenimiento del manual del Instruccione, debe ser efectuado por personal de servicio para la sierra de cadena competente. (Por Ejemplo, si se usan herramientas inadecuadas para remover el volante, o si se usa una herramienta inadecuada para sostenerlo mientras se remueve el embrague, se puede producir un dano estructural en éste lo que subsecuentemente puede hacer que éste se rompa).
18. Cuando transporte su sierra de cadena, use la funda de la guía de la barra apropiada.

19. El silenciador del amortiguador de chispas aprobados de acuerdo al Standard SAE J335, es estándar en esta sierra de cadena para reducir la posibilidad de incendios forestales. No opere la sierra de cadena con un silenciador suelto o defectuoso. No remueva la rejilla del amortiguador de chispas.
20. Cuando use una motosierra, debe haber un extintor de incendios disponible.
21. Al talar, mantenga al menos 2 longitudes de árbol entre usted y sus compañeros de trabajo.
22. Siga las instrucciones del manual del operador para arrancar la motosierra.
23. Nunca ajuste la barra guía o la cadena de la sierra cuando el motor esté funcionando.
24. Al perforar con la motosierra, el corte inicial debe introducirse con la parte inferior de la punta (punta) hasta que el orificio sea lo suficientemente grande como para introducir toda la punta (punta) de la barra guía. Esta técnica debería reducir el peligro de contragolpe.
25. Deje que su motosierra se enfríe antes de repostar, y no fume mientras esté repostando.

ADVERTENCIA

Las motosierras se utilizarán de acuerdo con las instrucciones de uso y precauciones de seguridad que figuran en el manual (es) del operador. Será responsabilidad del propietario velar para que estas instrucciones y precauciones sean comunicadas a cada operador que usa la motosierra.

ADVERTENCIA

- ◆ ***Durante la operación, el silenciador o el silenciador catalítico y la tapa circundante se calientan.***
- ◆ ***No cuelgue nunca la sierra por un cable con el motor en marcha.***
- ◆ ***Use siempre la sierra por el lado derecho del cuerpo - No la use NUNCA por el lado izquierdo.***
- ◆ ***Lleve siempre ropa de seguridad apropiada para protegerse la parte inferior del cuerpo contra la cadena afilada y el silenciador caliente de la sierra.***
- ◆ ***Mantenga siempre limpia de residuos inflamables el área de escape durante el transporte o almacenamiento, ya que de lo contrario se pueden producir lesiones personales graves o daños materiales importantes.***

 **ADVERTENCIA**

Las piezas móviles pueden amputar dedos o causar lesiones graves. Mantenga las manos, ropa y objetos sueltos lejos de todas las aberturas.

- ◆ ***Pare SIEMPRE el motor, desconecte la bujía y asegúrese de que todas las piezas móviles se paren por completo antes de eliminar las obstrucciones, eliminar los residuos o efectuar el servicio de la unidad.***
- ◆ ***NO arranque ni opere la unidad a menos que todos los protectores y cubiertas protectoras estén debidamente montadas en la unidad.***
- ◆ ***No introduzca NUNCA la mano en ninguna abertura mientras el motor esté en marcha. Es posible que las piezas móviles no sean visibles por las aberturas.***

 **ADVERTENCIA**

Usar componentes de repuesto inadecuados o remover los dispositivos de seguridad son las lesiones graves o fatales.

La unidad incluye dispositivos que reducen la probabilidad de rebote:

- ◆ ***Freno de cadena - freno activado por la energía del rebote, no por activación manual.***
- ◆ ***Barra guía reductora de rebote - barra guía de radio de nariz reducido.***
- ◆ ***Protector de mano delantero - barrera estructural entre el mango delantero de una motosierra y la barra guía..***

 **ADVERTENCIA**

Revise periódicamente el sistema de combustible (tuberías de combustible, ventilación, ojal, tanque de combustible, y la tapa de combustible) que no haya fugas en especial si la unidad se cae. Si se encuentran daños o fugas, no utilice la unidad, de lo contrario pueden producirse lesiones personales graves o daños a la propiedad. Antes de utilizar la unidad, hágala reparar por un agente de reparaciones y servicio autorizado.

CONTROL DE EMISIONES (ESCAPE Y EVAPORACIÓN)

Información de control de emisiones de EPA

El sistema de control de emisiones del motor es EM (modificación del motor) y si el penúltimo carácter de la familia de motores que aparece en la etiqueta de información sobre el control de emisiones (ver el ejemplo) es "B", "C", "K", o "T", el sistema de control de emisiones es EM y TWC (catalizador de 3 vías). El sistema de control de emisiones del tanque y tubería de combustible es EVAP (emisiones evaporatorias).

EMISSION CONTROL INFORMATION

ENGINE FAMILY: XEHS.0214KO DISPLACEMENT: 21.2 cc
 EMISSION COMPLIANCE PERIOD: 300 Hours
 THIS ENGINE MEETS U.S.EPA EXH/EV/P EMISSION
 REGULATIONS FOR MODEL YEAR XXXX REFER TO OWNER'S MANUAL
 FOR MAINTENANCE SPECIFICATIONS AND ADJUSTMENTS.

YAMABIKO CORP.



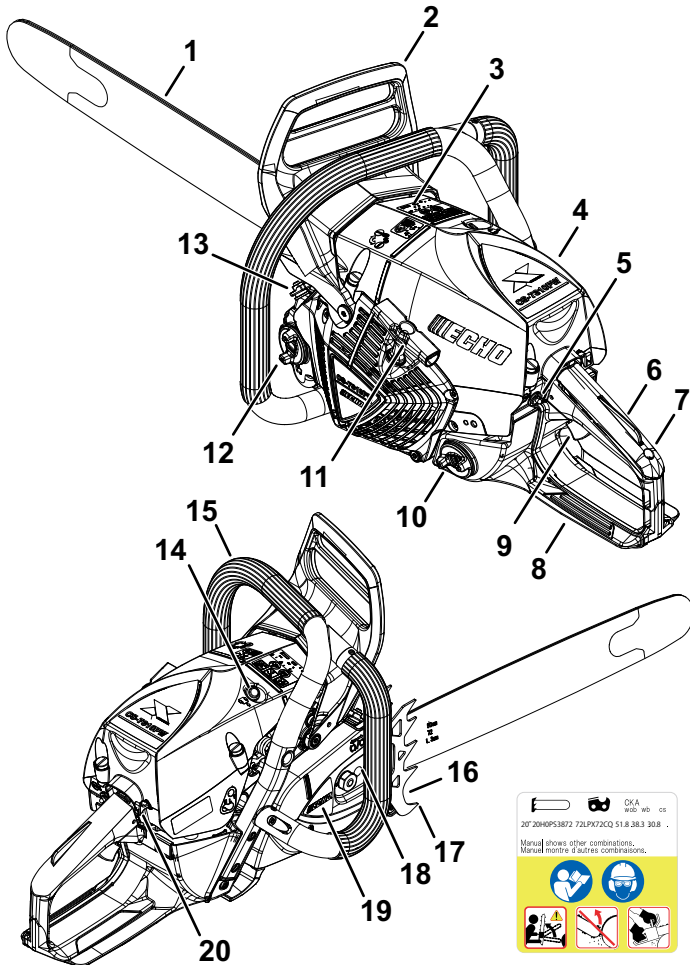
En el motor se encuentra una etiqueta de control de emisión. (Éste es SÓLO UN EJEMPLO, la información varía por FAMILIA de motor).

Duración de las emisiones del producto (período de cumplimiento para las emisiones)

El período de cumplimiento de emisiones de 50 o 300 horas, es el intervalo de tiempo seleccionado por el fabricante por el que se certifica que la salida de emisiones del motor cumple con las reglamentaciones correspondientes, siempre que se sigan los procedimientos de mantenimiento y según lo establecido en la sección Mantenimiento de este manual.

DESCRIPCIÓN

Localice la(s) calcomanía(s) o grabado(s) de seguridad en su unidad. Asegúrese de que sean legibles y que comprenda y siga las instrucciones. Si alguno no se puede leer, se pueden pedir reemplazos a su distribuidor ECHO. Las imágenes que se muestran a continuación son solo un ejemplo. Los de su unidad pueden parecer ligeramente diferentes.



1. Barra guía
2. Palanca del freno de cadena / Protección delantera para las manos
3. Bujía de encendido
4. Cubierta del purificador de aire
5. Interruptor de parada
6. Bloqueo del gatillo del acelerador
7. Manija trasera - para la mano derecha
8. Protección trasera para las manos
9. Gatillo del acelerador
10. Tapa del tanque de combustible
11. Manija de arranque
12. Tapa del tanque de aceite
13. Silenciador del guardachispas o silenciador del guardachispas con catalizador
14. Soupape de decompression
15. Manija delantera - para la mano izquierda
16. Atrapa cadena
17. Defensa con picos
18. Regulador de tensión de la cadena
19. Freno de cadena / Protección de la rueda dentada
20. Perilla de control del ahogador

TÉRMINOS DE LA MOTOSIERRA

- **RALENTÍ RÁPIDO:** Configuración del acelerador que hace que el motor funcione a una velocidad mayor para facilitar el arranque.
- **TRABA DEL ACELERADOR:** Dispositivo que fija la velocidad de ralentí en ralentí rápido cuando se usa el control de ahogo.
- **FRENO DE LA CADENA:** Detiene la cadena de la sierra.
- **RUEDA DENTADA DE TRANSMISIÓN:** Impulsa la cadena de la sierra.
- **EMBRAGUE:** Gira la rueda dentada de mando cuando la velocidad del motor es lo suficientemente alta como para proporcionar la potencia necesaria para cortar.

CONTENIDO

El producto ECHO que ha comprado se ha montado en fábrica para su conveniencia. Debido a restricciones de empaçado, un poco de montaje tal vez sea necesario.

Después de abrir la caja de cartón, compruebe si está dañada. Notifique inmediatamente a la tienda o distribuidor ECHO en caso de que haya piezas dañadas o que falten. Use la lista de contenido para comprobar las piezas que faltan.

- 1 Cabezal de impulsión
- 1 Manual del operador
- 1 Declaración de garantía
- 1 Barra de guía
- 1 Cubierta de la barra guía
- 1 Cadena de la sierra

MONTAJE

Preparación para el uso



ADVERTENCIA

¡La cadena de la sierra es filosa! Siempre use guantes al manipular el conjunto; de lo contrario, podrían producirse serias lesiones personales.

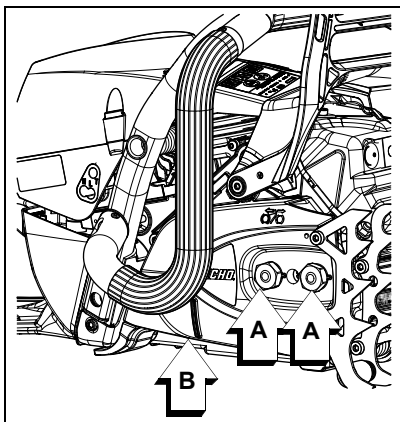
Instalación/extracción de la barra guía y la cadena de la sierra

1. Retire la cubierta del purificador de aire y desconecte el conector de la bujía.

AVISO

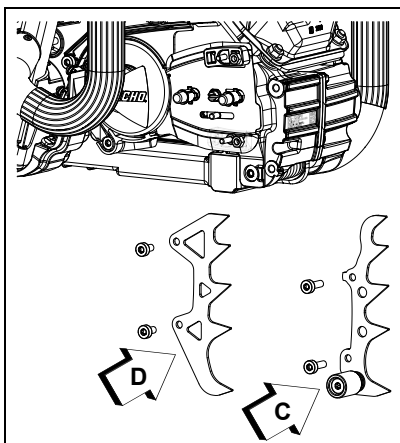
Cuando extraiga la protección de la rueda dentada, afloje cada tuerca una vuelta completa y, luego, afloje todas por completo. Si una tuerca sigue ajustada mientras se afloja otra por completo, la tuerca no quedará cautiva.

2. Afloje las tuercas (A) de la protección de la rueda dentada y retire la protección de la rueda dentada (B).
3. Retire la barra guía y la cadena de la sierra si es necesario.

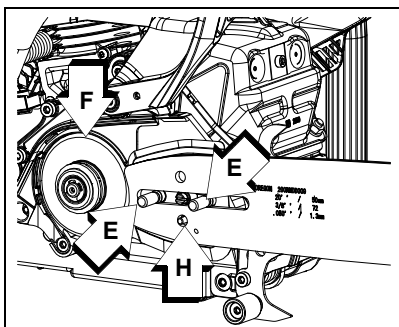


Nota: Consulte la sección "Mantenimiento" para ver los procedimientos de mantenimiento de la barra guía/cadena de la sierra.

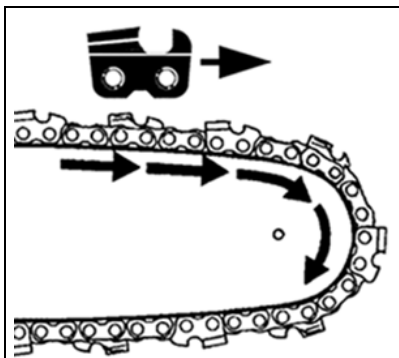
4. Para la instalación inicial, instale la defensa con picos. Defensa con atrapacadena (C) en el frente del cuerpo de la motosierra, y defensa sin atrapacadena (D) en la cubierta del embrague.



5. Monte la barra guía en los tornillos (E) y deslice hacia el tambor del embrague (F) para facilitar la instalación de la cadena de la sierra. Asegúrese de que el pasador (H) del ajustador de tensión de la cadena encaje en el orificio del ajustador de la barra guía.



6. Instale la cadena de la sierra alrededor de la rueda dentada y la barra guía como se muestra, con las cuchillas de la parte superior de la barra guía mirando hacia adelante.
7. Instale la protección de la rueda dentada sobre los tornillos de la barra guía. Apriete a mano las tuercas de la protección de la rueda dentada.
8. Ajuste la tensión de la cadena de la sierra como se indica en "Ajuste, tensión de la cadena".
9. Instale el cable de las bujías y la cubierta del purificador de aire.



Ajuste de la tensión de la cadena

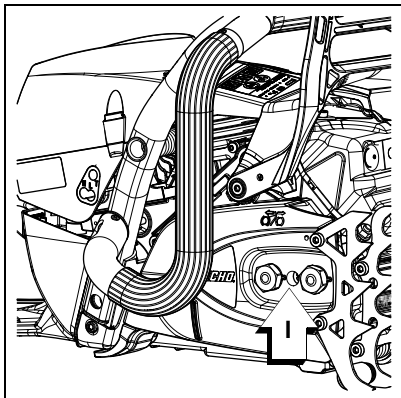
AVISO

Siempre afloje las tuercas de la protección de la rueda dentada antes de girar el ajustador de tensión de la cadena; de lo contrario, se dañarán la protección de la rueda dentada y el tensor.

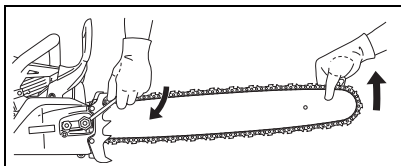
1. Retire la cubierta del purificador de aire y desconecte el conector de la bujía.
2. Afloje las tuercas de la protección de la rueda dentada.

AVISO

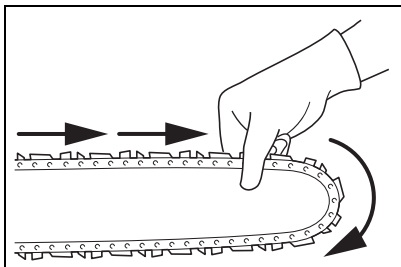
Sostenga la punta de la barra hacia arriba y gire el ajustador (I) en el sentido de las agujas del reloj hasta que la cadena haga contacto con la parte inferior de la barra.



3. Apriete las tuercas con la punta de la barra hacia arriba.



4. Tire manualmente de la cadena alrededor de la barra. Afloje el ajuste si siente que hay lugares apretados.



AVISO

Apriete las tuercas de la barra guía a 20-23 N•m (200 a 230 kgf•cm, 175-200 lbf•in.). NO apriete las tuercas en exceso. Podría dañarse la sierra.

5. Ensamble los componentes en orden inverso.
6. Mantenga la cadena correctamente tensada en todo momento.

Nota: Todas las cadenas requieren ajustes frecuentes.

OPERACIÓN

ADVERTENCIA

Las piezas móviles pueden amputar dedos o causar lesiones graves. Mantenga las manos, ropa y objetos sueltos lejos de todas las aberturas. Pare siempre el motor, desconecte la bujía y asegúrese de que todas las piezas móviles se paren por completo antes de eliminar las obstrucciones, eliminar los residuos o efectuar el servicio de la unidad.

ADVERTENCIA

El escape del motor está CALIENTE, y contiene monóxido de carbono (CO), un gas venenoso. La inhalación de CO puede causar la pérdida de conocimiento, lesiones graves o la muerte, El gas de escape puede causar quemaduras graves. Coloque SIEMPRE la unidad de modo que el escape apunte en sentido opuesto a la cara y al cuerpo.

ADVERTENCIA

El funcionamiento de este equipo puede generar chispas que pueden provocar incendios alrededor de vegetación seca. Esta unidad está equipada con un amortiguador de chispas para prevenir la descarga de partículas calientes del motor. El uso de una cuchilla metálica también puede crear chispas si la cuchilla hace contacto con piedras, metal u otros objetos duros. Comuníquese con el departamento de bomberos de la localidad para que le expliquen las leyes o reglamentos sobre los requisitos para la prevención de incendios.

Combustible

 **ADVERTENCIA**

Los combustibles diésel y los combustibles alternativos, como el E-15 (15 % de etanol), como E-85 (85 % de etanol) o cualquier combustible que no cumpla con los requisitos de ECHO NO están aprobados para su uso en motores de gasolina ECHO de 2 tiempos. El uso de combustibles diésel o alternativos puede causar problemas de rendimiento, pérdida de potencia, sobrecalentamiento, bloqueo de vapor de combustible y operación no intencionada de la máquina, incluidos, entre otros, el enganche inadecuado del embrague. Los combustibles diésel o alternativos también pueden causar un deterioro prematuro de las líneas de combustible, las juntas, los carburadores y otros componentes del motor.

Requisitos de combustible

Gasolina: use gasolina nueva (adquirida durante los últimos 30 días del surtidor) de 89 octanos [R+M/2] (de grado intermedio o superior) que sea de buena calidad. La gasolina puede contener hasta un 10 % de etanol (alcohol etílico) o un 15 % de MTBE (éter metil tertbutílico). La gasolina que contiene metanol (alcohol de madera) **NO** está aprobada. Se recomienda el combustible de la marca ECHO para prolongar la vida útil de los motores refrigerados por aire de 2 tiempos y motores híbridos de 2 o 4 tiempos.

Aceite para motores de dos tiempos: se debe usar un aceite para motores de dos tiempos que cumpla con ISO-L-EGD (ISO/CD 13738) y JASO FD, como los aceites para motores de 2 tiempos de la marca ECHO. Los aceites de 2 tiempos de la marca ECHO cumplen con estos estándares. Los problemas en el motor debido a una lubricación inadecuada por no utilizar un aceite certificado por ISO-L-EGD (ISO/CD 13738) y JASO M345-FD anularán la garantía del motor de dos tiempos.

 **ADVERTENCIA**

El aceite de motor de 2 tiempos contiene destilados de petróleo y otros aditivos que pueden ser dañinos si se ingieren. El aceite calentado puede liberar vapores que pueden causar fuego repentino o encenderse con fuerza explosiva. Lea y siga las instrucciones del fabricante del aceite, y observe todas las advertencias y precauciones de seguridad para el manejo de líquidos inflamables. Para obtener más información detallada sobre seguridad y primeros auxilios, visite www.echo-usa.com y obtenga una copia de la ficha técnica de seguridad de los materiales.

- ◆ MANTENER FUERA DEL ALCANCE DE LOS NIÑOS.
- ◆ Si se ingiere, no induzca el vómito. LLAME A UN MÉDICO O A UN CENTRO DE CONTROL DE INTOXICACIONES DE INMEDIATO.
- ◆ USE GAFAS DE SEGURIDAD al mezclar o manipular.
- ◆ EVITE el contacto repetido o prolongado con la piel.
- ◆ EVITE inhalar nieblas o vapores de aceite.

AVISO

Los aceites para motores de 2 tiempos de la marca ECHO se pueden mezclar en una proporción de 50:1 para su aplicación en todos los motores ECHO vendidos en el pasado, independientemente de la relación especificada en esos manuales.

Manejo de combustible

! PELIGRO

El combustible es MUY inflamable. Tenga mucho cuidado al mezclarlo, almacenarlo o manipularlo, ya que pueden producirse lesiones personales graves.

- ◆ **Utilice un contenedor de combustible aprobado. Marque los contenedores de combustible como que contienen combustible de mezcla de 2 tiempos.**
- ◆ **NO fume cerca del combustible.**
- ◆ **NO permita llamas o chispas cerca del combustible.**
- ◆ **Los tanques/latas de combustible pueden estar bajo presión. Siempre afloje las tapas de combustible lentamente permitiendo que la presión se iguale.**
- ◆ **NUNCA reposte una unidad cuando el motor esté CALIENTE o FUNCIONANDO.**
- ◆ **NO llene los tanques de combustible en interiores. SIEMPRE llene los tanques de combustible al aire libre sobre el suelo desnudo.**
- ◆ **NO llene demasiado el tanque de combustible. Limpie los derrames inmediatamente.**
- ◆ **Apriete de forma segura la tapa del tanque de combustible y cierre el contenedor de combustible después de repostar.**

- ◆ **Inspeccione si hay fugas de combustible. Si se encuentra una fuga de combustible, no encienda ni opere la unidad hasta que se repare la fuga.**
- ◆ **Tenga cuidado al manipular combustible. Mezcle y vierta el combustible en exteriores donde no haya chispas ni llamas. Retire lentamente la tapa de combustible solo después de detener el motor y permita que la unidad se enfríe. No fume mientras manipula o mezcla el combustible. Mueva la unidad al menos 10 pies (3 m) del lugar de reabastecimiento de combustible antes de arrancar el motor.**

⚠ PELIGRO

El vapor de gasolina es más pesado que el aire y puede viajar a lo largo del suelo a fuentes cercanas de ignición, como motores eléctricos, luces piloto y motores calientes o en funcionamiento. Los vapores encendidos por una fuente de ignición pueden regresar al contenedor de combustible, lo que resulta en una explosión, incendio, lesiones graves o fatales y daños extensos a la propiedad.

Instrucciones de mezcla

AVISO

El combustible almacenado envejece. No mezcle más combustible del que espera usar en 30 días, y 90 días si se agrega un estabilizador de combustible.

1. Llene un contenedor de combustible aprobado con la mitad de la cantidad requerida de gasolina.
2. Agregue la cantidad adecuada de aceite para motores de 2 tiempos a la gasolina.
3. Cierre el recipiente y agite para mezclar el aceite con la gasolina.
4. Agregue la gasolina restante, cierre el contenedor de combustible y remezcle.

Mezcla de combustible a aceite: relación 50:1			
EE. UU.		Métrico	
Gasolina	Aceite	Gasolina	Aceite
gal.	fl.oz.	L	cc
1	2,6	5	100
2	5,2	10	200
5	13	25	500

AVISO

El derrame de combustible es una de las principales causas de emisiones de hidrocarburos. En algunos estados puede que se exija el uso de recipientes de corte automático de combustible para reducir los derrames.

Almacenamiento: las leyes de almacenamiento de combustible varían según el lugar. Póngase en contacto con la sede de gobierno local para conocer las leyes que se aplican en su área. Por precaución, guarde el combustible en un recipiente hermético aprobado. Guárdelo en instalaciones no ocupadas y bien ventiladas, lejos de chispas y llamas.

- Vacíe el tanque de combustible antes de guardar la unidad. Coloque el combustible sin usar en un recipiente aprobado de almacenamiento de combustible.

AVISO

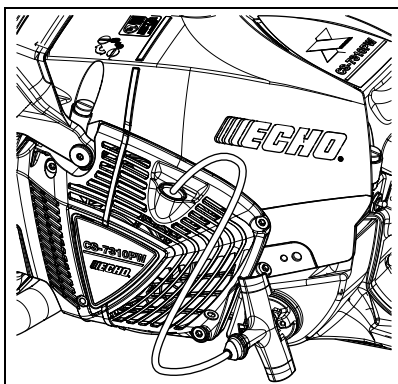
El combustible almacenado para motores de dos tiempos puede separarse. SIEMPRE agite bien el recipiente de combustible antes de cada uso.

AVISO

El aceite y la gasolina usados, y las toallas sucias son materiales de desecho peligrosos. Las leyes de eliminación varían según la localidad.

Mantenimiento de combustible y aceite

Cuando sea difícil quitar la tapa del tanque de combustible o la tapa del tanque de aceite, tire lentamente de la manija de arranque y use la manija de arranque para ayudar a quitar la tapa.



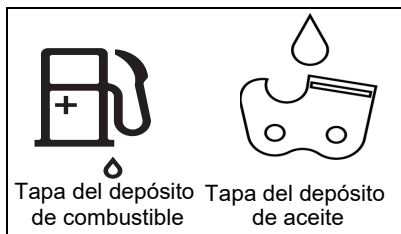
Lubricante de la cadena

La lubricación correcta de la cadena mientras está en operación reduce a un mínimo la fricción entre la cadena y la barra de guía y asegura una vida útil más larga.

Nota: Indicación de la tapa del depósito - los depósitos de combustible/aceite se indican en las siguientes ilustraciones:

- Para este propósito, use aceite de barra y cadena de alta calidad.

- Para evitar diversos problemas de la aceitera, no use aceite usado o recuperado.



- Usa alta calidad aceite de barra y cadena.
- Use aceite de barra y cadena de los grados siguientes:
 - SAE #30 en el verano.
 - SAE #10 en el invierno, o cuando corte árboles resinosos.
- Cuando vuelva a abastecerse de combustible, también vuelva a llenar el aceite de la cadena.

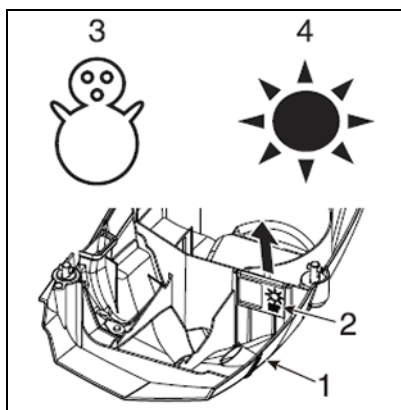
Operación de invierno

Cambie el obturador de aire a su posición fría (con la marca del muñeco de nieve hacia arriba) cuando la temperatura del aire exterior sea de 41 ° F (5 ° C) o menos.

Para operación por encima de 41 ° F (5 ° C), regrese el obturador de aire a su posición original. Si no lo hace, el motor se sobrecalentará.

1. Tapa del cilindro
2. Obturador de aire
3. Posición de clima frío (marca de muñeco de nieve)
4. Posición de clima cálido (marca solar)

Utilice el obturador de aire para evitar problemas con el carburador en invierno.



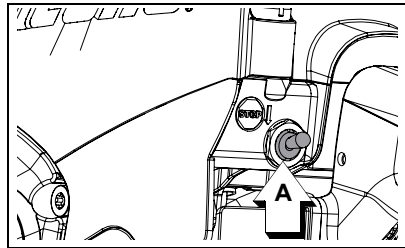
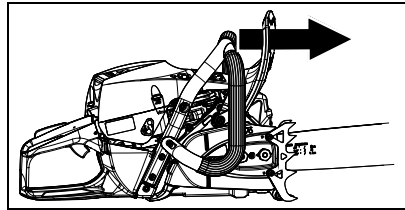
- Tire de la perilla del estrangulador y retire la tapa del cilindro.
- Saque el obturador de aire e insértelo con la marca del muñeco de nieve hacia arriba.
- Para operación por encima de 41 ° F (5 ° C), regrese el obturador de aire a su posición original (con la marca del sol hacia arriba).

Arranque del motor en frío

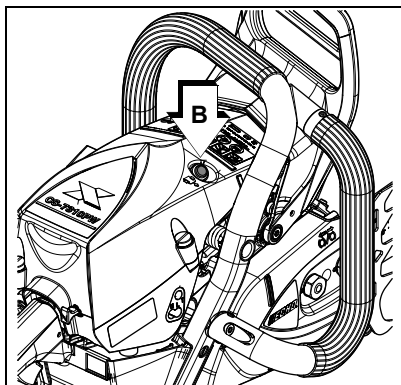
ADVERTENCIA

Asegúrese de que la barra y la cadena estén libres de cualquier tipo de obstrucción al arrancar la motosierra.

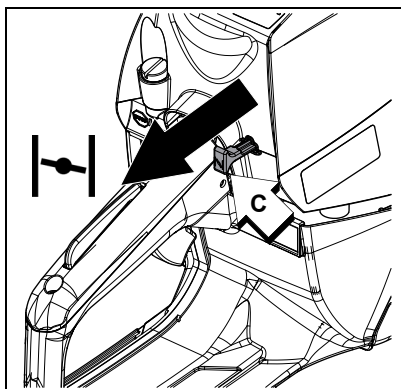
1. Mueva la palanca del freno de la cadena totalmente HACIA ADELANTE para BLOQUEAR el freno de la cadena antes de arrancar.
2. Llene el tanque de combustible con mezcla combustible. No llene en exceso.
3. Llene el tanque de aceite de la cadena con lubricante. No llene en exceso.
4. Mueva el interruptor de parada (A) HACIA ARRIBA a la posición "RUN" (Funcionar).



5. Presione el dispositivo de descompresión (B).



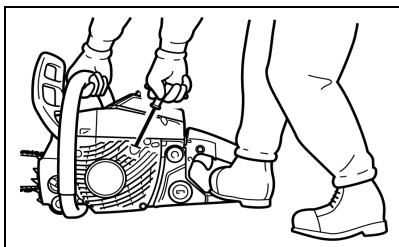
6. Tire de la perilla de control de ahogo (C) totalmente hacia AFUERA (posición de ahogo CERRADA [|←|]).



ADVERTENCIA

- ◆ Después de sacar la perilla del control del ahogador y luego de ser devuelta la perilla a la posición original, el acelerador se mantiene un poco abierto (condición de traba en ralentí rápido).
- ◆ La cadena intentará moverse cuando se arranque el motor con la traba de acelerador en ralentí rápido acoplada.
- ◆ No arranque el motor antes de bloquear el freno de la cadena.

7. Sostenga la sierra eléctrica de manera segura y tire de la manija del arrancador varias veces hasta que se escuche el primer sonido de arranque.

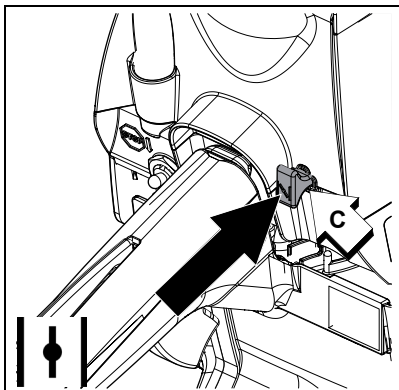


8. Empuje la perilla de control de ahogo (C) totalmente hacia ADENTRO (posición de ahogo ABIERTA | ↓ |).
9. Tire de la manija del arrancador para arrancar el motor.

Nota: No tire de la cuerda del arrancador más allá de la máxima posición posible.

Nota: No permita que la manija retroceda y golpee la caja.

Nota: Si el motor no arranca después de 5 tirones, repita las instrucciones.



⚠ PRECAUCIÓN

- ◆ **Después de arrancar el motor, apriete inmediatamente y luego libere el gatillo del acelerador para liberar la traba de acelerador en ralentí rápido; de lo contrario, podrían producirse daños severos en el freno.**
- ◆ **Nunca use la traba del acelerador en ralentí rápido para cortar.**
- ◆ **Use la traba del acelerador en ralentí rápido solo en el arranque.**

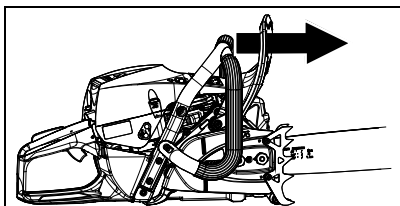
Nota: No aumente la velocidad del motor mientras el freno de la cadena está bloqueado. Se producirán daños graves en el freno.

Arranque del motor en caliente

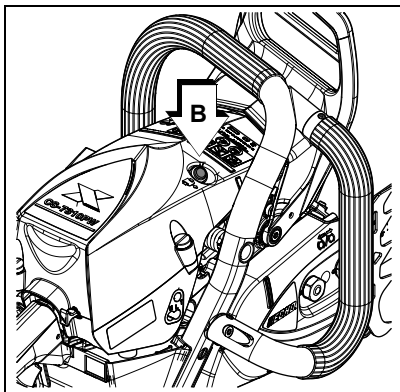
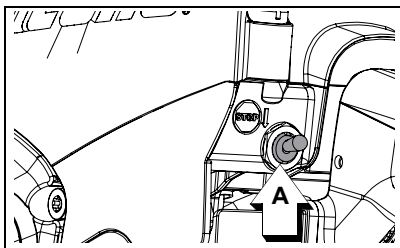
! ADVERTENCIA

Asegúrese de que la barra y la cadena estén libres de cualquier tipo de obstrucción al arrancar la motosierra.

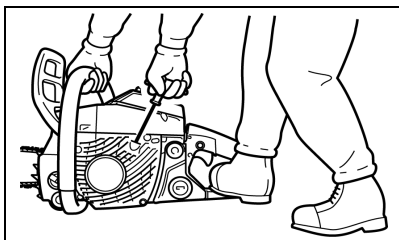
1. Mueva la palanca del freno de la cadena totalmente HACIA ADELANTE para BLOQUEAR el freno de la cadena antes de arrancar.
2. Confirme que haya combustible y aceite de cadena en los tanques.
3. Mueva el interruptor de parada (A) HACIA ARRIBA a la posición "RUN" (Funcionar).



4. Presione el dispositivo de descompresión (B).



5. Sujete de manera segura la motosierra como se muestra y tire de la manija del arrancador.
6. Se puede usar el ahogo si es necesario, pero después del primer sonido de arranque, apriete el gatillo del acelerador para liberar el ahogo y regrese el motor a ralentí.



Nota: Si el motor no arranca después de 5 tirones, utilice el procedimiento de arranque en frío.

AVISO

No aumente la velocidad del motor mientras el freno de la cadena está bloqueado. Se producirán daños graves en el freno.

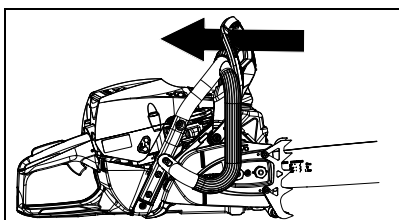
Funcionamiento

! ADVERTENCIA

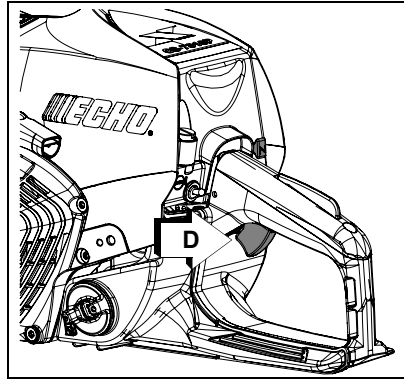
La cadena de la sierra no debe moverse en ralentí; de lo contrario, pueden producirse graves lesiones personales.

Nota: Si la motosierra se mueve, ajuste el carburador de acuerdo con las instrucciones de "Ajuste del carburador" de este manual o consulte con su distribuidor.

1. Después del arranque del motor, permita que vuelva a ralentí y se caliente antes del uso.
2. Mueva la palanca del freno de la cadena totalmente HACIA ATRÁS para DESBLOQUEAR el freno de la cadena antes de arrancar.



3. Apriete el gatillo del acelerador (D) gradualmente y aumente la velocidad del motor.
4. La cadena comienza a funcionar cuando el motor llega a la velocidad de acoplamiento del embrague (consulte la página de datos técnicos).
5. Confirme que la aceleración y la lubricación de la cadena y la barra sean correctas.
6. No haga funcionar el motor a alta velocidad innecesariamente.
7. Asegúrese de que la cadena deje de moverse cuando se libera el gatillo del acelerador.

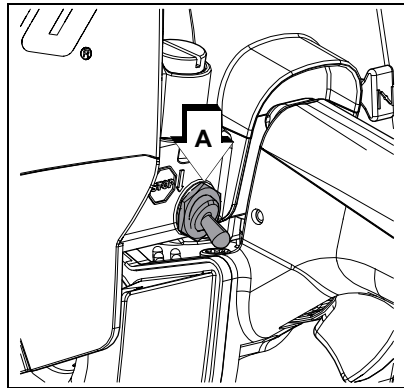


Detención

1. Libere el gatillo del acelerador y deje el motor en ralentí.
2. Mueva el Interruptor de parada (A) HACIA ABAJO a la posición "STOP" (Detener).

Nota: Si el motor no se detiene, tire de la perilla de control del ahogador totalmente para detener el motor.

Nota: Regrese la unidad a su distribuidor autorizado para revisar y reparar el interruptor de detención antes de volver a arrancar el motor.

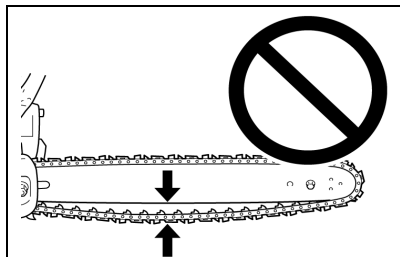


Revisión de la tensión de la cadena

! PRECAUCIÓN

No haga funcionar la unidad con la cadena floja.

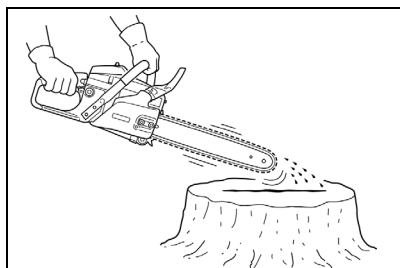
Se debe revisar la tensión de la cadena con frecuencia durante el trabajo y corregir según sea necesario.



Prueba de lubricación de la cadena

Sujete la cadena apenas por encima de una superficie seca y abra el acelerador a media velocidad durante 30 segundos.

Debe verse una delgada línea de aceite "caído" sobre la superficie seca.

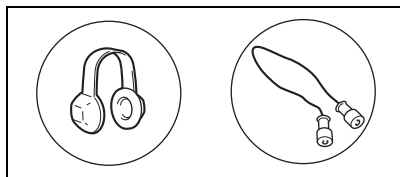


Instrucción para el corte

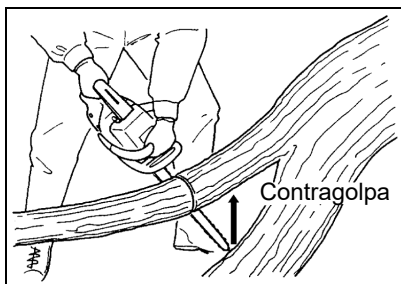
Generalidades

! ADVERTENCIA

- ◆ **Esta sierra de la cadena está diseñada para cortar madera. No corte metal, plásticos ni otros materiales que no sean madera.**
- ◆ **Lleve puesto protectores de oídos adecuados como tapones para los oídos para protegerse contra ruidos altos objetables o incómodos.**

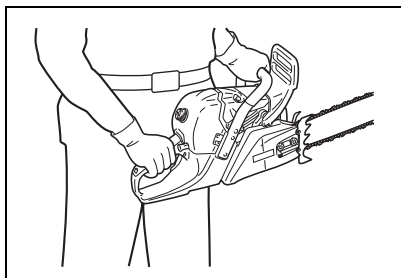


- ◆ **No deje que la punta de la barra toque algo cuando el motor está funcionando. A la velocidad de corte, la cadena se está moviendo a una velocidad alta. Si la punta contacta una rama o leño mientras la cadena se está moviendo, la punta sera empujada hacia arriba con fuerza considerable. Esto se conoce como contragolpa. Evítelo!**

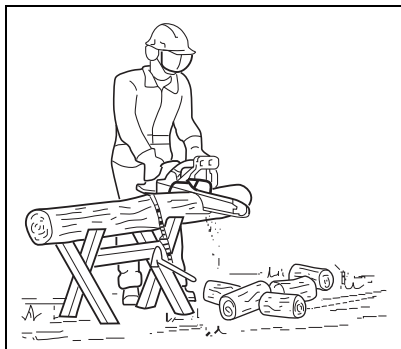


Siempre, le operación de la sierra de cadena es trabajo de una sola persona. A veces, es difícil preocuparse de su propia seguridad, de modo que no asuma la responsabilidad de trabajar con un ayudante. Después que haya aprendido las técnicas básicas para usar la sierra, su mejor ayuda será su propio sentido común.

La forma admitida de sujetar la sierra es parándose a la izquierda de ella con su mano izquierda sobre la barra del mango o delantero y su mano derecha sobre el mango trasero, de modo que pueda operar el gatillo de la aceleración con su dedo índice derecho. Antes de intentar echar abajo un árbol corte algunos leños pequeños o ramas. Familiarícese completamente con los controles y la reacción de la sierra.



Haga arrancar el motor, fíjese que esté funcionando correctamente. Apriete el gatillo para abrir completamente la aceleración y empiece el corte. Si la cadena está afilada correctamente, el corte exigirá relativamente poco esfuerzo. No es necesario empujar hacia abajo con mucha fuerza para hacer que la sierra corte. Si la sierra se empuja con mucha fuerza se disminuirá la velocidad del motor y, en realidad, se dificultará el corte.



AVISO

La savia proveniente de las palmeras puede corroer las partes metálicas. Se recomienda realizar las tareas de mantenimiento apropiadas a la motosierra. Asegúrese de limpiar la savia en las partes metálicas inmediatamente después de su uso.

- Reitre la cubierta de la rueda dentada. Limpie las astillas de madera y el aserrín de la cubierta y del cárter del motor.
- Nunca use herramientas metálicas para limpiar porque pueden rayar la pintura del metal, lo que promueve la corrosión.
- Limpie la savia que se acumule en las partes metálicas con un paño, agua caliente y jabón.
- Enjuague con agua limpia y seque las superficies metálicas.
- Aplique una leve capa de aceite de motor o aceite de barra o cadena a las partes metálicas después de limpiarlas.
- Instale y tense adecuadamente la barra de guía y la cadena. Encienda el motor durante un minuto y alterne la velocidad del motor entre máxima, por cinco segundos e inactiva por cinco segundos, para recubrir las partes metálicas con un poco más de aceite protector para cadenas.

PRECAUCIÓN

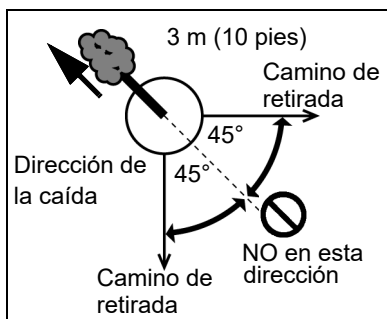
- ◆ **No haga funcionar la motosierra con el acelerador al máximo, por debajo de la capacidad de corte, durante más de cinco segundos; de lo contrario, podría dañarse el motor.**
- ◆ **Mantenga la tensión apropiada de la cadena durante el funcionamiento para evitar que la cadena se salga de la barra guía, y los consecuentes daños a las partes metálicas del motor.**

Como derribar un árbol

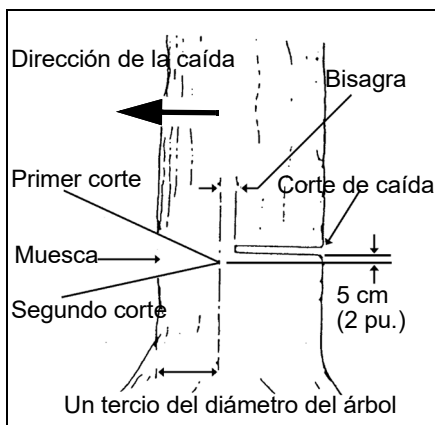
ADVERTENCIA

Un árbol que cae puede dañar gravemente cualquiera cosa que golpee – un automóvil, una casa, una cerca, una línea eléctrica u otro árbol. Hay maneras de hacer que un árbol caiga dónde se desea que caiga, de modo que, ¡primero decida dónde!

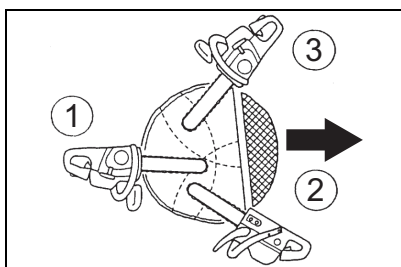
Antes de cartar, despeje el área alrededor del árbol. Necesitará una buena base para pisar mientras trabaja y es preciso poder manejar la sierra sin golpear ningún obstáculo. Luego, seleccione un camino de retirada. Cuando el árbol empieza a caer, se debe alejar de la dirección de la caída en un ángulo de 45 grados y al menos 3 m (10 pies) del lugar de tronco, para alejarse del tronco que retrocederá sobre el tronco que quedó enterrado.



Empiece el corte sobre el lado donde va a caer el árbol. Corte una muesca a más o menos 1/3 dentro del árbol, como se muestra. La posición de esta muesca es importante, ya que el árbol va a caer "en" la muesca. El corte de caída se hace sobre el lado opuesto a la muesca y a un nivel de más o menos 5 cm (2 pulgadas) sobre la parte inferior de la muesca. No trate de cortar hasta la muesca con el corte de caída. La Madera que queda entre el corte de la muesca y el corte de caída de más o menos 5 cm (2 pulgadas) actuará como bisagra cuando el árbol caiga, guiándolo en la dirección deseada. Cuando el árbol empieza a caer, pare el motor, coloque la sierra en el suelo y retírese rápidamente.

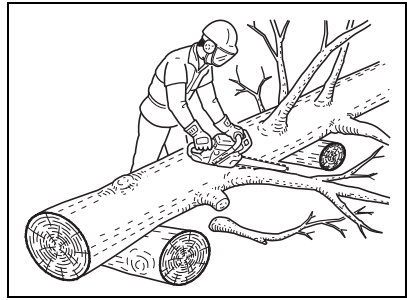


Para derribar arboles grandes, con un diámetro de más del doble de la longitud de la barra, empiece los cortes de muesca desde un lado y arrastre la sierra hasta el otro lado de la muesca. Empiece el corte trasero en un lado del árbol, pivoteando la sierra para formar la bisagra que se desea en ese lado. Luego, remueva la sierra para el segundo corte. Inserte la sierra en el primer corte con mucho cuidado, para no producir contragolpe. El corte final se hace arrastrando la sierra hacia adelante en el corte para alcanzar la bisagra.

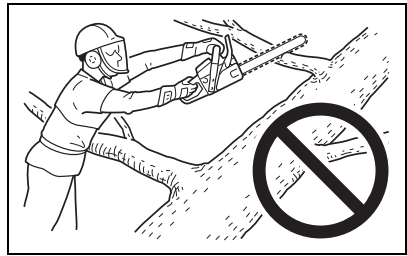


Corte de ramas

El corte de las ramas de un árbol caído es casi lo mismo que trozar. Nunca corte las ramas del mismo árbol en que está parado. Cuando corte las ramas, sea precavido. Tenga cuidado de que la punta no toque otras ramas. Use siempre las dos manos.



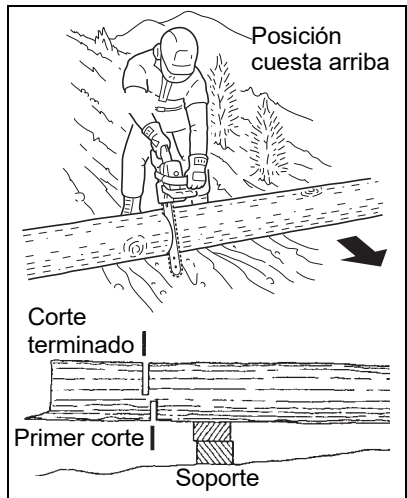
No corte con la sierra por encima de la cabeza o con la barra en una posición vertical. Se la sierra contragolpea inesperadamente, es posible que no tenga el control suficiente como para impedir posibles lesiones.



Trozar

Trozar es aserrar un tronco de un árbol caído en pedazos más pequeños. Existen algunas reglas básicas que se aplican a todas las operaciones necesarias para trozar.

- Mantenga ambas manos en los mangos en todo momento.
- Apoye los troncos, se es posible.
- Cuando esté cortando en una pendiente o ladera, siempre párese cuesta arriba.



Recuerde que la madera es pesada y que doblará y comprimirá la sierra si está apoyada incorrectamente. El tronco se debilitará en el punto en que se haga el corte, a menos que el árbol se encuentre sobre un terreno perfectamente plano o esté apoyado como se muestra. Si hace el corte con el árbol sobre el suelo, no deje que la cadena de la sierra se hunda en la tierra, es dañino para la sierra y es muy posible que lo golpeen los desperdicios volantes.

Para cortar el tronco, use el procedimiento para trozar y la secuencia de dos cortes que se muestra. El primer corte no debe ser más profundo que un tercio del diámetro del tronco.

Combinación de barra guía y cadena

Se recomiendan las siguientes combinaciones para el modelo CS-7310PW.

Barra guía		Cadena de sierra		
Longitud mm (pulg.)	N. ° de pieza de ECHO	Cabeceo (pulg.)	Tipo	Eslabones
Indicador 0.050				
508 (20)	20H0PS3872	3/8	72LPX72CQ	72
610 (24)	24H0PS3884		72LPX84CQ	84
711 (28)	28H0PS3893		72LPX93CQ	93
813 (32)	32H0PS3805		72LPX105CQ	105
Indicador 0.058				
508 (20)	20H8PS3872	3/8	73LPX72CQ	72
610 (24)	24H8PS3884		73LPX84CQ	84
711 (28)	28H8PS3892		73LPX92CQ	92
813 (32)	32H8PS3805		73LPX105CQ	105

ADVERTENCIA

El uso de una cadena de sierra de repuesto y / o una barra guía diferente a la especificada puede causar un retroceso severo que resulte en lesiones graves.

AVISO

El tamaño de la cadena y de la barra de guía deben ser idénticos. Use las combinaciones de barra/cadena mostradas en la arriba tabla.

Barra de guía

(Retroceso bajo)

Barras guías de repuesto.

Se puede considerar que las siguientes barras guía producen una energía de retroceso equivalente.

- Barras guía de la punta de la rueda dentada de la misma longitud y radio de la punta, el mismo paso y el mismo número de dientes.
- Barras guía de punta dura de la misma longitud y radio de punta como una barra de punta de rueda dentada.

MANTENIMIENTO

ADVERTENCIA

Las piezas móviles pueden acarrear amputaciones de dedos o heridas graves. Mantenga las manos, la ropa y los objetos sueltos lejos de todas las aberturas. Pare siempre el unidad, desconecte la bujía de encendido o retire la batería, y asegúrese de que las piezas móviles se hayan detenido por completo antes de eliminar las obstrucciones, limpiar los restos o realizar el servicio de la unidad. Deje que la unidad se enfríe antes de realizar mantenimiento o ajustes. Use guantes para protegerse las manos de bordes afilados y superficies calientes.

ADVERTENCIA

La operación de una unidad mal mantenida puede causar heridas graves al operador o a los espectadores. Siempre siga las instrucciones de mantenimiento al pie de la letra; de lo contrario, puede haber heridas personales graves.

Su unidad está diseñada para brindar muchas horas de servicio sin problemas. El mantenimiento programado regularmente ayudará a que su unidad cumpla ese objetivo. Si no está seguro o no está equipado con las herramientas necesarias, le recomendamos que lleve su unidad al distribuidor de servicios para realizar el mantenimiento. Para ayudarlo a decidir si quiere hacerlo usted mismo o llevarla con el distribuidor de servicios, se clasificó cada tarea de mantenimiento. Si la tarea no está en la lista, vaya con el distribuidor de servicios para realizar las reparaciones.

AVISO

El uso de componentes de control de emisiones que no sean los que se diseñaron específicamente para esta unidad representa un incumplimiento de las leyes federales.

Niveles de habilidad

Nivel 1 = fácil de hacer. Pueden necesitarse herramientas comunes.

Nivel 2 = dificultad moderada. Pueden necesitarse algunas herramientas especializadas.

Nivel 3 = consulte a su distribuidor.

Haga clic AQUÍ o diríjase a <http://www.echo-usa.com/products/maintenance-kit>

o

AQUÍ <https://www.shindaiwa-usa.com/you-can.aspx>

Intervalos de mantenimiento

ADVERTENCIA

Las unidades equipadas con un interruptor de parada momentánea vuelven automáticamente a la posición de MARCHA. El motor puede arrancar involuntariamente. Siempre retire el cable de la bujía de la bujía antes de armar o realizar los procedimientos de mantenimiento, de lo contrario, pueden producirse lesiones personales graves.

Componente y sistema	Procedimiento de mantenimiento	Necesarias nivel de habilidad
Diariamente o antes de usar		
Filtro de aire	Inspeccionar / limpiar *	1
Aceitador automatico	Inspeccionar / ajuste	1
Colador de aceite	Inspeccionar	1
Sistema de combustible	Inspeccionar	1
Guía de barra y piñón de punta	Inspeccionar / limpiar *	1

Componente y sistema	Procedimiento de mantenimiento	Necesarias nivel de habilidad
Cadena de la sierra	Inspeccionar / afilar / reemplazar / tensión *	2
Rueda dentada	Inspeccionar / reemplazar *	2
Sistema de enfriamiento	Inspeccionar / limpiar	2
Cuerda del motor de arranque	Inspeccionar / limpiar *	1
Tornillos / tuercas / pernos	Inspeccionar / apretar / reemplazar *	1
Al cargar combustible		
Sistema de combustible	Inspeccionar	1
Guía de barra y piñón de punta	Inspeccionar	1
3 meses		
Filtro de aire	Reemplazar *	1
Colador de aceite	Inspeccionar / reemplazar *	1
Filtro de combustible	Inspeccionar *	1
Empaquetadura de la cubierta del combustible	Inspeccionar *	1
Bujía	Inspeccionar / limpiar / reemplazar *	1
Apagachispas del silenciador	Inspeccionar / limpiar / reemplazar *	2
Orificio de escape del cilindro	Inspeccionar / limpiar / descarbonizar	2
Anualmente		
Filtro de combustible	Inspeccionar / reemplazar *	1
Empaquetadura de la cubierta del combustible	Reemplazar *	1

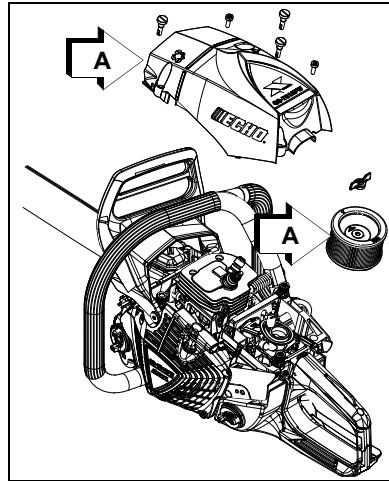
NOTA IMPORTANTE - Los intervalos indicados son máximos. El uso real y su experiencia determinarán la frecuencia del mantenimiento requerido.

NOTAS DE PROCEDIMIENTOS DE MANTENIMIENTO:

* Todas las recomendaciones de reemplazo se basan en encontrar piezas dañadas o desgastadas durante la inspección.

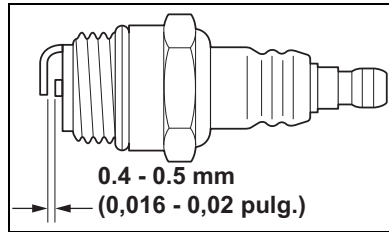
Filtro de aire

1. Revise antes de cada uso.
2. Cierre el ahogador (|←|).
3. Retire la cubierta del purificador de aire (A) y el filtro de aire (B).
4. Cepille ligeramente el filtro de aire para quitar el polvo, limpie con aire comprimido o reemplace el filtro de aire.
5. Instale el filtro de aire y la cubierta.



Bujía de encendido

- Revise periódicamente.
- Distancia: 0.4 - 0.5 mm (0.016 - 0.02 in).
- Torsión de ajuste: de 15 a 17 N•m (de 130 a 150 libras•pulgadas).



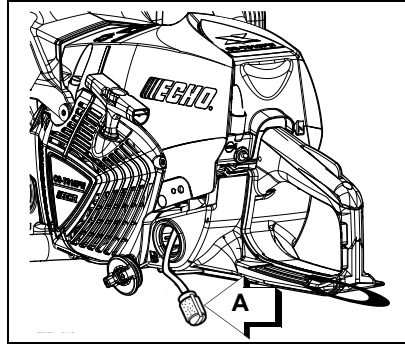
1. Retire la cubierta del purificador de aire y quite la bujía.
2. Reemplácela si el electrodo está desgastado o si el aislador se ha ensuciado con aceite u otros depósitos.

Revise el sistema de combustible

- Revise antes de cada uso.
- Inspeccione los tubos del combustible, el tanque y el área que rodea al carburador para ver si hay fugas de combustible.
- Si descubre fugas de combustible, no arranque ni opere la unidad hasta no repararlas.

Filtro de combustible

- Revise periódicamente.
 - No permita el ingreso de polvo al tanque de combustible.
 - Un filtro obstruido (A) causará dificultad al arrancar el motor o anomalías en el rendimiento del motor.
1. Retire el filtro a través del puerto de gasolina e inspeccione el filtro.



AVISO

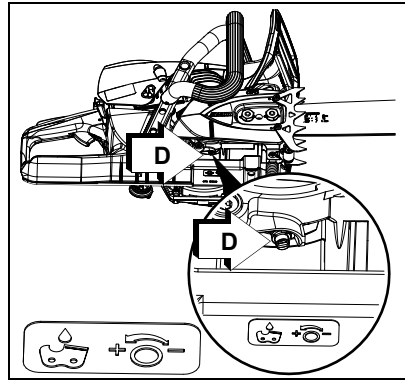
No dañe la línea de combustible mientras remueve el filtro de combustible del tanque.

2. Si el filtro está sucio, reemplácelo de la siguiente manera:
 - a. No retire la abrazadera de la bobina de cable para retirar el filtro. Sujete el filtro de combustible con los dedos de una mano y la línea de combustible con la otra mano. Tire y gire suavemente para separarlos.
 - b. Instale el nuevo filtro siguiendo los pasos de manera inversa.
3. Cuando el interior del tanque de combustible esté sucio, enjuague el tanque con gasolina para limpiarlo.

Nota: Las disposiciones reglamentarias federales de la EPA exigen que todos los motores que funcionan con gasolina, modelo 2012 y posteriores, que se vendan en los Estados Unidos, estén equipados con una manguera especial de suministro de combustible de baja permeabilidad entre el carburador y el tanque de combustible. En reparaciones y servicios de equipos modelo 2012 y posteriores solo se podrán utilizar mangueras de suministro de combustible certificadas por la EPA para cambiar la manguera de suministro original del equipo. Las autoridades pueden imponer multas de hasta \$37,500 por usar una pieza de repuesto que no esté certificada.

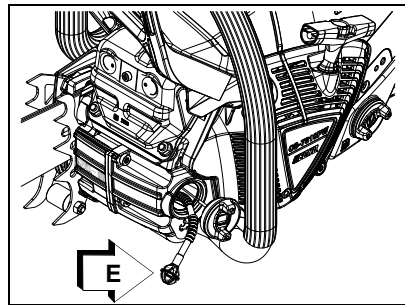
Lubricador automático

- El volumen de descarga del lubricador automático se ajusta a aproximadamente 4 ml/min (7000 r/min), antes del envío desde la fábrica.
- Revise siempre la descarga de aceite durante el uso.
- Gire el tornillo de ajuste (D) en sentido contrario a las agujas del reloj para aumentar el volumen de aceite y en el sentido de las agujas del reloj para reducirlo.
- No gire el tornillo de ajuste más allá de los límites máximo o mínimo de ajuste de volumen.



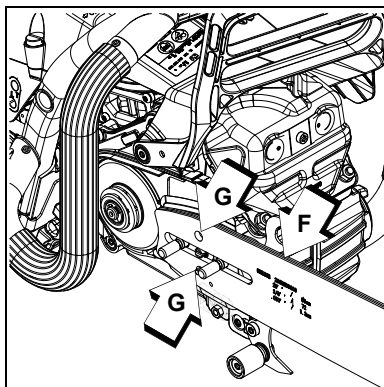
Filtro de combustible

- Revise periódicamente.
 - No permita el ingreso de polvo al tanque de aceite.
 - Un filtro de aceite (E) tapado afectará el sistema de lubricación normal.
1. Retire el filtro a través del puerto de aceite con un alambre en forma de gancho e inspeccione el filtro.
 2. Si el filtro está sucio, límpielo con un fluido de limpieza adecuado.
 - a. Instale el nuevo filtro siguiendo los pasos de manera inversa.
 - b. No retire la abrazadera de la bobina de cable para retirar el filtro. Sujete el filtro con los dedos de una mano y la línea de combustible con la otra mano. Tire y gire suavemente para separarlos.
 3. Cuando el interior del tanque de combustible esté sucio, enjuague el tanque con un fluido de limpieza adecuado.



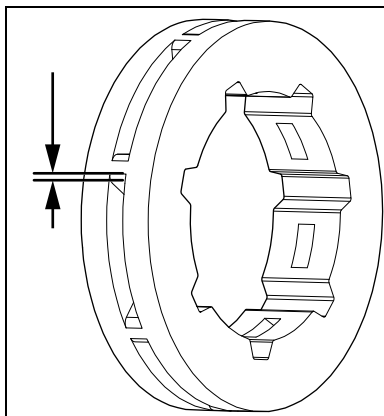
Barra guía

1. Limpie antes de usar.
2. Limpie la ranura de la barra guía (F) con un destornillador pequeño.
3. Limpie los orificios de aceite (G) con un alambre.
4. Invierta la barra guía periódicamente.
5. Limpie el área de montaje de la barra guía antes de instalarla.



Rueda dentada

- Una rueda dentada dañada causará daño o desgaste prematuro de la cadena de la sierra.
- Cuando el desgaste de la rueda dentada sea de 0.5 mm (0.020 pulgadas) o más, reemplácela.
- Revise la rueda dentada cuando instale una cadena nueva. Reemplácela si está gastada.

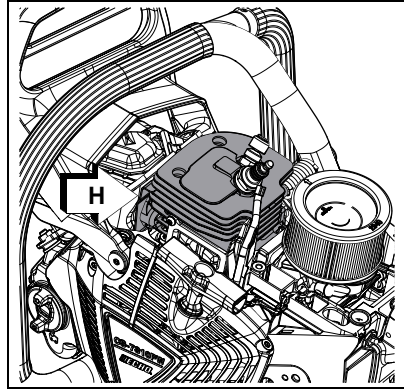


AVISO

La savia de algunos árboles y algunas resinas son corrosivas. Lave bien las áreas de la barra guía y la rueda dentada antes de cada uso, luego, recubra las piezas metálicas con aceite liviano.

Limpieza del sistema de enfriamiento

- Revise periódicamente.
 - Las aletas obstruidas causarán un mal enfriamiento del motor.
1. Retire la cubierta del filtro de aire, la tapa del cilindro y el arrancador.
 2. Use aire comprimido o una herramienta de madera para retirar la suciedad y el polvo entre las aletas (H) para permitir que el aire de enfriamiento pase con facilidad.



Silenciador del guardachispas

- El silenciador del guardachispas controla el ruido del escape y evita que las partículas radiantes calientes de carbono salgan del silenciador.
- Asegúrese de que la pantalla del guardachispas esté en buenas condiciones y correctamente asentada en el silenciador.
- Se exige que ciertos motores de combustión interna operados en áreas boscosas, con arbustos o cubiertas de césped en los estados de Washington, Oregón, Idaho, California, Minnesota, Nueva Jersey y Maine estén equipados con guardachispas.

Este requisito también se aplica a todos los territorios del Servicio Forestal de EE. UU. En algunas de estas áreas, el sistema de guardachispas debe ser certificado por la Regulación SAE J335 del Servicio Forestal del Departamento de Agricultura de EE. UU.

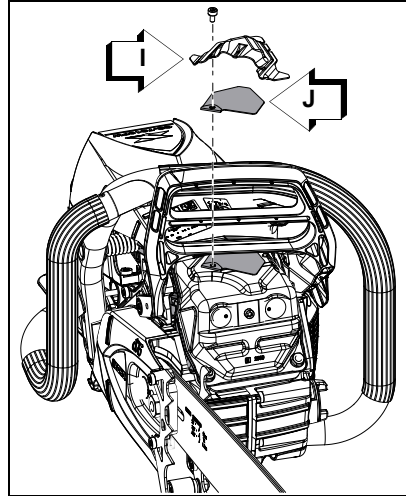
Consulte las regulaciones específicas de su área con sus autoridades locales o estatales. No cumplir con estos requisitos es ilegal.

Pantalla del guardachispas

AVISO

Los depósitos de carbono en el silenciador causarán la caída de la salida del motor y sobrecalentamiento. Se debe revisar periódicamente la pantalla del guardachispas.

1. Retire la cubierta del filtro de aire y quite el conector de la bujía.
2. Retire la pantalla del guardachispas (I) del cuerpo del silenciador (J).
3. Limpie los depósitos de carbono de los componentes del silenciador.
4. Reemplace la pantalla si está rajada o tiene agujeros quemados de lado a lado.
5. Ensamble los componentes en orden inverso.



AVISO

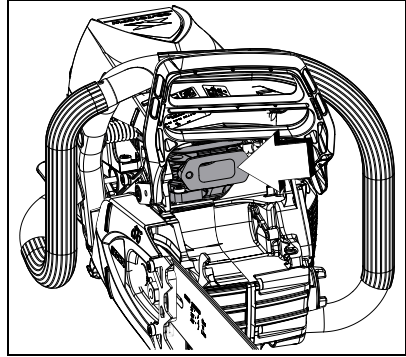
Cuando limpie el depósito de carbono, tenga cuidado de no dañar el elemento catalítico que se encuentra dentro del silenciador.

Limpieza del puerto de escape

Nivel 2.

Piezas necesarias: Según sea necesario: Junta del silenciador

1. Retire la cubierta del filtro de aire y quite el conector de la bujía.
2. Coloque el pistón en punto muerto superior.
3. Retire el silenciador. Revise las piezas en busca de desgaste o daños, y reemplace según sea necesario.



AVISO

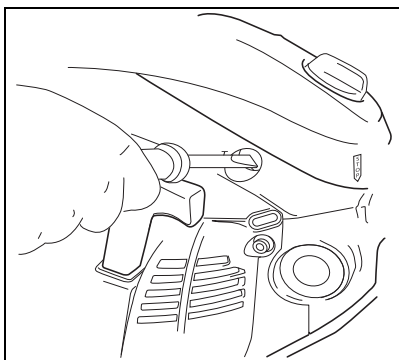
Nunca utilice una herramienta de metal para rasquetear carbono del puerto de escape. No raspe el cilindro o el pistón cuando limpie el puerto de escape. No permita que las partículas de carbono entren al cilindro.

4. Utilice una herramienta de rascado de plástico o madera para limpiar los depósitos del puerto de escape del cilindro.
5. Instale el silenciador. Apriete los pernos (o tuercas) de montaje del silenciador a 8-11 N•m (70-95 lbf•pulg).
6. Instale la cubierta del motor y acople el conector de la bujía de encendido.
7. Reemplace la cubierta del purificador de aire.
8. Arranque el motor y permita que la unidad se caliente en posición ralentí durante varios minutos.
9. Detenga el motor y vuelva a apretar los pernos (o tuercas) de montaje 8-11 N•m (70-95 lbf•pulg).
10. Instale la barra guía y la cadena, la cubierta del embrague y las tuercas de la barra guía apretando las tuercas con la mano. Ajuste la tensión de la cadena según se indica en la sección "Ajuste, tensión de la cadena" del manual de instrucciones.
11. Arranque el motor y revise si hay fugas de escape entre el silenciador y la culata de cilindro. Detenga el motor si encuentra alguna fuga y corrija el problema antes de hacer funcionar la sierra eléctrica.

Adjuste del carburador

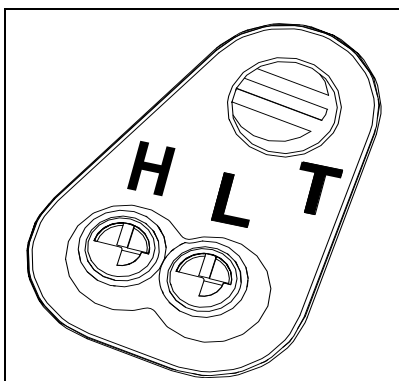
Cada unidad se hace funcionar en fábrica y el carburador se fija según las regulaciones de emisiones.

Además, el carburador está equipado con limitadores de ajuste de aguja alto "H" y bajo "L" que impiden que se establezcan ajustes fuera de los límites aceptables.



Rodaje del motor

Los motores nuevos se deben operar una duración mínima de dos tanques de combustible antes de ajustar el carburador. Durante el período de rodaje el rendimiento del motor aumentará y se estabilizarán las emisiones de escape. La velocidad en vacío puede ajustarse según sea necesario.



Operación a grandes altitudes

Este motor se ha ajustado en fábrica para mantener un arranque y tener un rendimiento de durabilidad satisfactorios hasta 335 m (1.100 pies) por encima del nivel del mar (96,0 kPa). Para mantener la operación apropiada del motor y a más de 335 m (1.100 pies) por encima del nivel del mar, puede que sea necesario que sea ajustado por un distribuidor de servicio autorizado.

AVISO

Si el motor se ajusta para funcionar a más de 335 m (1.100 pies) por encima del nivel del mar, se debe reajustar el carburador antes de operar el motor a menos de 335 m (1.100 pies) por encima del nivel del mar, ya que de lo contrario se pueden producir daños importantes en el motor.

1. Antes de ajustar el carburador, limpie o cambie el filtro de aire y la "rejilla del apagachispas" del silenciador.
2. Asegúrese de que la barra y la cadena estén bien ajustadas.

3. Arranque el motor y hágalo funcionar durante varios minutos para alcanzar la temperatura de operación. Efectúe una estrangulación inmedia dos veces durante el calentamiento para eliminar el aire del sistema de combustible.
4. Pare el motor. Gire la aguja de alta velocidad "H" hacia la izquierda para parar. Gire la aguja de baja velocidad "L" hasta el punto medio entre los topes máximos a la izquierda y a la derecha.
5. Ajuste de la velocidad en vacío.
 - Arranque el motor y gire el tornillo de ajuste "T" de velocidad en vacío a la derecha hasta que el accesorio de corte empiece a girar. A continuación gire el tornillo a la izquierda hasta que deje de girar el accesorio. Gire el tornillo hacia la izquierda ¼ de vuelta adicional.



ADVERTENCIA

Cuando se completa el ajuste del carburador, no se debe hacer nueva el de la sierra de cadena en vacío, ya que de lo contrario se pueden producir lesiones personales graves.

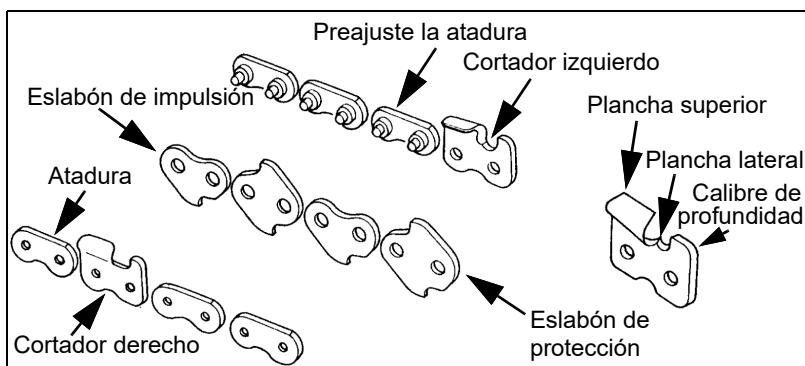
6. Acelere al máximo durante dos a tres segundos para eliminar el exceso de combustible del motor y después vuelva a hacerlo funcionar a la velocidad en vacío. Acelere al máximo para comprobar si se produce una transición suave de vacío a plena aceleración. Si el motor vacila, gire la aguja de baja velocidad "L" hacia la izquierda 1/8 de vuelta adicional y repita la aceleración. Siga ajustando hasta que se produzca una aceleración suave.
7. Compruebe la velocidad en vacío y reajústela si es necesario. Si se dispone de un tacómetro, la velocidad en vacío debe fijar a se indican en datos técnicos pagina.



PRECAUCIÓN

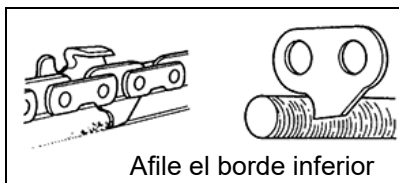
Al arrancar, se debe ajustar la velocidad de ajuste del ralenti para no hacer girar la cadena de la sierra. Si tiene problemas con el carburador, póngase en contacto con su distribuidor.

Ajuste de la cadena de la sierra



Puntos importantes para el mantenimiento apropiado de la cadena de la sierra:

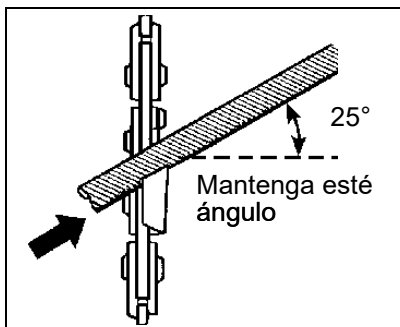
- Mantenga afilados los cortadores en todo momento.
- Mantenga los cortadores derecho e izquierdo alineados de forma apropiada.
- Observe que los cortadores desafilados o irregulares producirán un rendimiento de corte inadecuado, mayores vibraciones de las cadenas y la rotura prematura de la cadena de la sierra.
- El eslabón de impulsión sirve para quitar el serrín de la ranura de la barra guía. Mantenga afilado el borde inferior del eslabón de impulsión donde se indica.



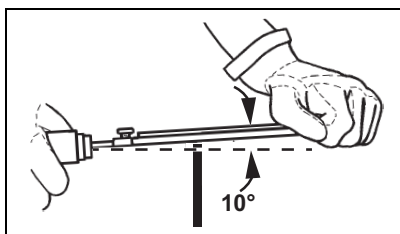
Ajustar las cadenas de la sierra

- Se utilizan una lima redonda (7/32 pulg. de diámetro) y una lima plana para ajustar las cadenas de la sierra.
- Empuje lima como se muestra.

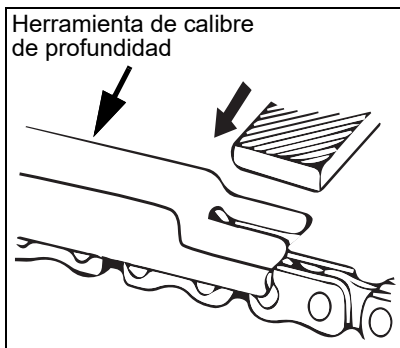
- Para mantener la posición y el ángulo correctos, use el sujetador de lima.



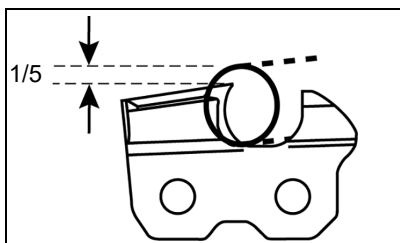
- Sostenga la lima en un ángulo de 10 ° desde el nivel.



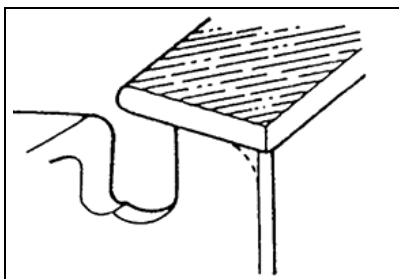
- Coloque la herramienta para calibrar la profundidad firmemente sobre la barra de guía, de modo que el calibre de profundidad sobresalga. Luego, lime la parte superior del calibre de profundidad con la lima plana hasta que esté parejo con la parte superior de la herramienta calibradora.



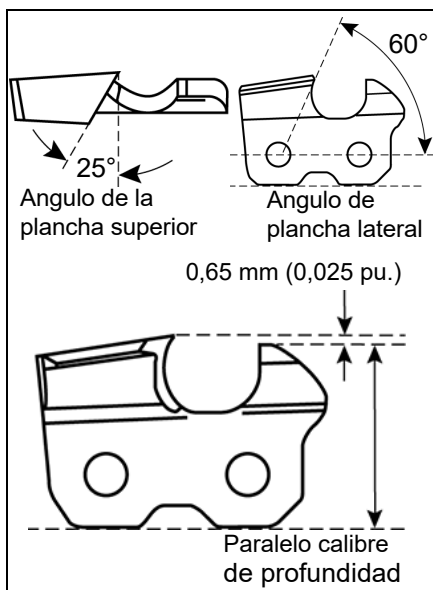
- Asegúrese de que 1/5 o 20% del diámetro de la lima permanezca por encima del borde del cortador.



- Asegúrese de redondear el borde delantero del calibre de profundidad.



- Abajo se muestran los cortadores afilados correctamente.
- Cuando se ha terminado de ajustar la cadena, remójela en aceite y lave las limaduras completamente antes de usarla.



- Cuando se ha limado la cadena en la barra, proporciónese suficiente aceite, haga rotar la cadena lentamente para lavar las limaduras antes de volverla a usar.
- Si se opera la sierra de cadena con limaduras atadas en la ranura, la cadena de la sierra y la barra de guía se dañarán prematuramente.

- Si la cadena de la sierra se ensucia con resina, por ejemplo, límpiela con kerosina y remójela en aceite.

AVISO

Para cadenas de otras marcas, siga las instrucciones del fabricante de las mismas.

LOCALIZACIÓN Y REPARACIÓN

CUADRO DE SOLUCIÓN DE PROBLEMAS DEL MOTOR				
Problema	Controlar	Estado	Causa	Solución
Motor arranca - arranca con dificultad / no arranca	Combustible en el carburador	No hay combustible en el carburador	Filtro del combustible obstruido - línea de combustible obstruida - carburador	Limpiar o reemplazar - consultar al distribuidor
	Combustible en el cilindro	No hay combustible en el cilindro	Carburador	Consultar al distribuidor
	Combustible en el cilindro	Silenciador empapado en combustible	Mezcla de combustible demasiado rica	Ahogador abierto - limpiar/ reemplazar el filtro de aire - ajustar el carburador- consultar al distribuidor
Motor arranca - arranca con dificultad / no arranca	Chispa en el extremo del cable de la bujía	No hay chispa	Interruptor de parada apagado - problema eléctrico - interruptor interbloqueado	Girar el interruptor a ENCENDIDO - consultar al distribuidor
	Chispa en la bujía	No hay chispa	Distancia entre electrodos incorrecta - cubierto con carbono - contaminado con combustible - bujía defectuosa	Ajustar a 0.4 - 0.5 mm (0.016 - 0.02 pu.) limpiar o reemplazar bujía
El motor funciona, pero muere o	Filtro de aire	Filtro de aire sucio	Desgaste normal	Limpiar o reemplazar
	Filtro del combustible	Filtro del combustible sucio	Contaminantes o residuos en el combustible	Reemplazar
El motor no acelera adecuadamente	Ventilación del combustible	Ventilación del combustible bloqueada	Contaminantes o residuos en el combustible	Limpiar o reemplazar

CUADRO DE SOLUCIÓN DE PROBLEMAS DEL MOTOR				
Problema	Controlar	Estado	Causa	Solución
El motor funciona, pero muere	Bujía de encendido	Bujía sucia o desgastada	Desgaste normal	Limpiar y ajustar o reemplazar
	Carburador	Ajuste incorrecto	Vibración	Ajustar
o El motor no acelera adecuadamente	Sistema de enfriamiento	Sistema de enfriamiento sucio o bloqueado	Funcionamiento prolongado en lugares sucios o polvorientos	Limpiar
	Pantalla del amortiguador de chispas	Pantalla del amortiguador de chispas bloqueada	Desgaste normal	Reemplazar
El motor no arranca	N/D		Problema interno del motor	Consultar al distribuidor

! PELIGRO

Los vapores del combustible son extremadamente inflamables y pueden ocasionar incendio y/o explosión. Nunca pruebe la chispa de encendido conectando a tierra la bujía de encendido cerca del orificio de la bujía del cilindro, de lo contrario pueden producirse graves lesiones personales.

ALMACENAMIENTO

Almacenamiento después del uso

ADVERTENCIA

Las unidades equipadas con un interruptor de parada momentánea vuelven automáticamente a la posición de MARCHA. El motor puede arrancar involuntariamente. Siempre retire el cable de la bujía de la bujía antes de armar o realizar procedimientos de mantenimiento. Se pueden producir lesiones personales graves.

- Inspeccione y ajuste cada parte de la sierra de cadena.
 - Limpie completamente cada parte y repárela, si es necesario.
 - Aplique una capa fina de aceite en las piezas de metal para impedir su corrosión.
- Remueva la cadena y la barra de guía.
- Vacíe el tanque de combustible por completo. Presione el bulbo de purga seis a siete veces para expulsar el combustible que queda en el carburador y vuelva a vaciar el tanque. Cierre el difusor, arranque y mantenga encendido el motor hasta que se apague debido a la falta de combustible.
- Deje que el motor se enfríe. Retire el cable de la bujía de la bujía. Retire la bujía. Vierta 7 cc (0.25 onza) de aceite limpio para motor de dos tiempos en el cilindro a través del orificio de la bujía.
- Guardela en un área seca, sin polvo.

ADVERTENCIA

No guarde en un recinto donde se puedan acumular vapores de combustible que pueden alcanzar una llama abierta o una chispa.

PRECAUCIÓN

No preste ni alquile su motosierra sin el manual del operador.

Nota:

- Se debe guardar este manual del operador como referencia para el futuro.
- Si este manual del operador se hace ilegible o se pierde, contacte a su distribuidor, o www.echo-usa.com.

ESPECIFICACIONES

MODELO	CS-7310PW
Longitud	477 mm (18,8 pulg.)
Ancho	312 mm (9, 8 pulg)
Altura	323 mm (12,7 pulg.)
Peso seco (sin cadena ni barra de guía)	7,0 kg (15,4 libras)
Motor	Cilindro simple enfriado por aire, de dos tiempos
Desplazamiento	73,5 ml (4,49 pulg. ³)
Calibre	51,0 mm (2,01 pulg.)
Recorrido	36,0 mm (1,42 pulg.)
Relación de compresión	6,8:1
Carburador	Tipo de diafragma
Bujía de encendido	NGK BPMR8Y5 Brecha 0.4 - 0.5 mm (0.016 - 0.02 pulg)
Capacidad del tanque de combustible	800 ml (27.05 fl oz EE. UU.)
Combustible	50:1
Gasolina	Utilice gasolina sin plomo de 89 octanos. No use combustible que contenga alcohol metílico, más de 10% de alcohol etílico o 15% MTBE. No use combustibles alternativos como E-15 o E-85.
Aceite	ISO-L-EGD (ISO/CD 13738) y JASO M345-FD de aceite para motor de dos tiempos refrigerado por aire
Sistema de lubricación	Aceite automático ajustable
Capacidad de aceite de la cadena	360 ml (12,17 onzas fluidas EE. UU.)
Sistema del arrancador	Arrancador con rebobinado automático
Embrague	Tipo centrífugo
Tipo de rueda dentada	Bague flotante, 7 dientes, 3/8 pulgadas
Freno de la cadena	Tipo de freno de banda automática

MODELO	CS-7310PW
Vacío	3.000 RPM
Velocidad de ralenti	4.200 RPM
Velocidad con acelerador completamente abierto	13.000 RPM
Tensor de cadena	Sistema de acceso lateral
Barra guía	16, 18 pulgadas
Cadena de la sierra	72LPX, 73LPX
Características estándares	Protección delantera para las manos, protección trasera para las manos, dispositivo antivibración, defensa con picos, bloqueo de control del acelerador, atrapacadena, silenciador de amortiguador de chispas, Soupape de decompression

REGISTRO DE PRODUCTO

Gracias por elegir ECHO Power Equipment

Por favor, ingrese a sitio web <http://www.echo-usa.com/Warranty/Register-Your-ECHO> para registrar su nuevo producto en línea. Es RAPIDO y FACIL! NOTA: Su información nunca será vendida o mal utilizada por ECHO, Incorporado. El registro de su compra nos permite comunicarnos con usted en el caso de una actualización de servicio, o el retiro del producto del mercado, y verificar la propiedad de su producto para consideraciones de garantía.

Si no tiene acceso al Internet, usted puede completar el siguiente formulario y enviarlo a:

**ECHO Incorporated, Product Registration, PO Box 1139,
Lake Zurich, IL 60047.**



PRODUCT REGISTRATION CARD : TARJETA DE REGISTRO : CARTE D'ENREGISTREMENT DU PRODUIT

ONLINE OPTION: Register online and save a stamp! You will be alerted of product updates and/or be sent new ECHO product information and special offers. Simply go to: www.echo-usa.com

OPCIÓN POR INTERNET: Regístrese en la página web y ahorre un sello. Usted será alertado de actualizaciones de productos y se le enviará información sobre los nuevos productos ECHO y las ofertas especiales. Simplemente visite: www.echo-usa.com

OPTION EN LIGNE : Enregistrer en ligne et épargner un timbre! Vous serez informé sur les nouveaux produits ECHO et les offres à jour de produit ainsi que les offres spéciales. Simplement, visitez le: www.echo-usa.com

Please Print : Por Favor Enscriba Con Letra De Mojde : En Lettre Carré S.V.P.

Confidential: Information provided will not be shared or sold

Purchaser's Name : Nombre del Comprador : Nom de l'acheteur

Primary use of tool: Professional Homeowner Rental Equip.
 Usage primario de la herramienta: Profesional Dueño de casa Alquiler

Address : Dirección : Adresse

Use principal : Professionnel Résidentiel Location
 Do you wish to receive periodic ECHO product information and special offers by e-mail? Yes No

¿Desea usted recibir información periódica y ofertas especiales por correo electrónico sobre el producto ECHO? Yes No

Souhaitez-vous recevoir périodiquement de l'information sur les produits ECHO et les offres spéciales par courrier électronique ? Oui Non

Did you visit the ECHO website before purchasing your product? Yes No

Visité usted la página web ECHO antes de comprar su producto? Si No

Avez-vous visité le site d'ECHO avant de procurer votre produit? Oui Non

Phone Number : Número De Teléfono : Téléphone
 Date of Purchase : Fecha de la Compra :
 Date de l'achat

What factor(s) most influenced your purchase?
 Price Dealer
 Reliability Quality
 Friend/Family Warranty

¿Qué factor(es) influenció más en su compra?
 Funcionamiento Precio Distribuidor
 Confiabilidad Experiencia Anterior Calidad

Amigo/Familia Marca Garantía

Quel facteur (facteurs) vous a influencé le plus?
 Performance Prix Marchand
 Fiabilité Qualité Garantie

Ami/Famille Marque Garantie

Model Number : Numero del Modelo - No. de modèle / Serial Number : Numero de Serie : No. de série

Registering your purchase enables us to contact you in the unlikely event of a service update or product recall and verifies your ownership in the event of loss. El registrar su compra nos permite estar en contacto con usted en caso de cualquier evento de actualización de servicio o llamado de atención de producto y también verifica su propiedad en caso de pérdida. L'enregistrement de votre achat nous permettra de vous contacter dans le cas improbable de modifications des instructions d'entretien ou de rappel du produit et vérifier que vous êtes le propriétaire en cas de vol ou de perte.

ECHO Incorporated 400 Oakwood Rd., Lake Zurich, IL 60047
 1.800.432.ECHO WWW.ECHO-USA.COM

X75727220206 02-2012



C99712001001 - C99712999999
C99813001001 - C99813999999



ECHO INCORPORATED

400 Oakwood Road
Lake Zurich, IL 60047

www.echo-usa.com