



Manual del operador CS-303T Motosierra

ADVERTENCIA

El sistema de escape del motor de este producto contiene químicos que pueden causar cáncer, defectos congénitos u otros daños en la reproducción, de acuerdo a lo que se conoce en el Estado de California.

ADVERTENCIA



Lea y comprenda toda la literatura incluida antes de su uso. Si no lee los manuales, podría sufrir lesiones graves.

Nota: Este producto cumple con los estándares CAN ICES-2/NMB-2.

Nota: En Canadá, esta motosierra está diseñada para el servicio de poda de árboles y solo debe ser utilizada por un operador capacitado.

TABLA DE CONTENIDO

Introducción.....	3
Información de servicio	4
Número de serie y piezas	4
Servicio	4
Asistencia para productos del consumidor de ECHO	4
Registro de producto	4
Literatura adicional.....	4
Seguridad.....	5
Información importante y símbolos de seguridad del manual	5
Símbolos internacionales	6
Condición personal y equipos de seguridad	8
Reglas para la operación segura	12
Uso correcto del freno de la cadena	14
Control de emisiones (Escape / Evaporativo).....	20
Información de control de emisiones de EPA.....	20
Descripción.....	21
Contenido.....	23
Montaje.....	23
Antes de la operación	23
Operación.....	27
Combustible	27
Lubricante de la cadena.....	31
Arranque del motor en frío	33
Arranque difícilmente para arrancar el motor.....	35
Arranque del motor caliente	38
Funcionamiento.....	39
Parada.....	40
Comprobación de la tensión de la cadena	41
Prueba de lubricación de la cadena	41
Instrucción para el corte.....	41
Combinación de barra guía y cadena	46
Kick Guard™	46
Barra de guía	47
Cadena de la sierra.....	47
Mantenimiento.....	47
Niveles de habilidad	48
Intervalos de mantenimiento	49
Ajuste del carburador	50
Gancho de suspensión	52
Filtro de aire	52
Bujía	53
Inspeccionar sistema de combustible	53
Colador de combustible	53
Aceitador automático	54
Colador de aceite	54
Barra guía	55
Rueda dentada.....	55
Limpieza de los sistemas de engriamiento	56
Silenciador apagachispas	56
Apagachispas del silenciador.....	57
Limpieza del orificio de escape	57
Ajuste de la cadena de la sierra.....	58
Localización y reparación.....	61
Almacenamiento.....	63
Especificaciones.....	64
Registro de producto.....	66

INTRODUCCIÓN

Las especificaciones, descripciones y material ilustrativo de esta literatura son lo más precisos posible. Las especificaciones están sujetas a cambios sin previo aviso. Las ilustraciones pueden incluir equipos y accesorios opcionales y es posible que no incluyan todo el equipo estándar. Su equipo puede que se aparezca un poco diferente al equipo que se muestra en la imagen.



Lea y comprenda toda la literatura incluida. La literature contiene especificaciones e información de seguridad, funcionamiento, mantenimiento, almacenamiento, y ensamblaje específica de este producto.

Escanear los códigos QR que se encuentran a través del manual del operador para obtener más información.



Para literatura adicional que incluye manuales de seguridad donde corresponda, o preguntas sobre términos utilizados en este manual, visite:

<https://www.echo-usa.com/manuals>



O

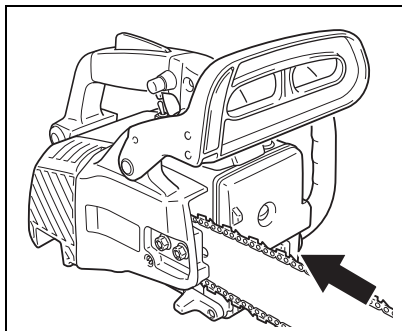
<https://www.shindaiwa-usa.com/manuals>



INFORMACIÓN DE SERVICIO

Número de serie y piezas

Las piezas ECHO legítimas y los conjuntos y kits de mantenimiento para los productos ECHO sólo están disponibles en un distribuidor autorizado ECHO. Cuando necesite comprar piezas, siempre tenga a mano el número de modelo y de serie de la unidad. Para referencia futura, anótelos en el espacio que se proporciona a continuación.



Número de modelo: _____ Número de serie: _____

Servicio

Durante el período de garantía, el servicio de este producto lo debe realizar un distribuidor de servicio autorizado por ECHO. Para conocer el nombre y el domicilio del distribuidor de servicio autorizado ECHO más cercano, pregunte a su revendedor o llame al: 1-800-432-ECHO (3246). La información del distribuidor también está disponible en nuestro sitio web. Cuando lleve la unidad para reparaciones o servicios cubiertos por la garantía, se requiere el comprobante de compra.

Asistencia para productos del consumidor de ECHO

Si necesita asistencia o tiene alguna duda relacionada con la aplicación, funcionamiento o mantenimiento de este producto puede llamar al Departamento de asistencia al cliente ECHO al 1-800-432-ECHO (3246) de lunes a viernes de 8:00 de la mañana a 5:00 de la tarde (hora central estándar). Antes de llamar, tenga a mano el número de modelo y de serie de la unidad.

Registro de producto

Puede asegurarse de contar con una garantía sin problemas registrando en línea su equipo ECHO en www.echo-usa.com o completando hoja de registro de garantía que se suministra en este manual. El registro del producto confirma la cobertura de garantía y proporciona un enlace directo entre usted y ECHO si necesitamos comunicarnos por algún motivo.

Literatura adicional

Además de encontrar información en línea, la información está disponible en su distribuidor servicio autorizado de ECHO, o poniéndose en contacto con ECHO Incorporated, 400 Oakwood Road, Lake Zurich, IL 60047, 1-800-432-ECHO (3246).

SEGURIDAD

Información importante y símbolos de seguridad del manual

A lo largo de este manual y en el producto mismo, encontrará alertas de seguridad y mensajes informativos de gran utilidad precedidos por símbolos o palabras clave. A continuación se enumera una explicación de dichos símbolos y palabras clave y su significado.

PELIGRO

El símbolo de alerta de seguridad acompañado por la palabra "PELIGRO" destaca un acto o condición que LLEVARÁ a que se produzcan lesiones personales graves o la muerte si no se evita.

ADVERTENCIA

El símbolo de alerta de seguridad acompañado por la palabra "ADVERTENCIA" destaca un acto o condición que PUEDE llevar a que se produzcan lesiones personales graves o la muerte si no se evita.

PRECAUCIÓN

El símbolo de alerta de seguridad acompañado por la palabra "PRECAUCIÓN" destaca un acto o condición que PODRÍA llevar a que se produzcan lesiones personales menores o moderadas si no se evita.

AVISO

El mensaje adjunto proporciona información necesaria para proteger la unidad.

Nota: Este mensaje adjunto proporciona sugerencias para el uso, cuidado y mantenimiento de la unidad.



SÍMBOLO DE CÍRCULO Y BARRA OBLICUA

Este símbolo significa que la acción específica que se muestra está prohibida. Ignorar estas prohibiciones puede ocasionar lesiones graves o mortales.

Símbolos internacionales

Dibujo del símbolo	Descripción/ aplicación del símbolo	Dibujo del símbolo	Descripción/ aplicación del símbolo
	<p>¡ADVERTENCIA! Lea detenidamente las instrucciones y las reglas para una operación segura en manual de instrucciones. De no seguir todas las instrucciones se pueden producir lesiones graves o mortales.</p>	<p>H</p>	<p>Ajuste del carburador - mezcla de alta velocidad</p>
	<p>Utilice siempre protecciones en las orejas, ojos y cabeza</p>	<p>T</p>	<p>Ajuste del carburador - velocidad de ralenti</p>
	<p>El contacto con la punta puede haciendo saltar la barra de guía hacia arriba y puede resultar graves daños personales</p>	<p>L</p>	<p>Ajuste del carburador - mezcla de baja velocidad</p>
	<p>El contacto de la extremidad de la barra de la guía con cualquier objeto debe ser evitado</p>		<p>Máximo valor de contragolpe medido sin freno de cadena, para combinaciones de barras y cadenas aprobadas</p>
	<p>Ambas manos del operador se deben utilizar para funcionar la motosierra</p>		<p>Mezcla de aceite y gasolina</p>

Dibujo del símbolo	Descripción/ aplicación del símbolo	Dibujo del símbolo	Descripción/ aplicación del símbolo
	Superficie caliente		Llene de aceite para sierra
	Operación de freno de cadena		Ajuste del lubricador de sierra
	Control del estrangulador "arranque en frío" posición (Estrangulador Cierre) Control del estrangulador "marcha" posición (Estrangulador Abierto)		Bomba de purga
	Dispositivo de descompresión		DETENER / Interruptor de parada momentáneo

Nota: No todos los símbolos aparecerán en su unidad.



MIRE ANTES DE BOMBLEAR!
 Percentage de Etanol
 0% - 10% 15% - 30% - 50% - 85%

UTILIZE E10 o COMBUSTIBLE de MENOR CONTENIDO de ETANOL

No use cualquier combustible que contenga mas de 10 por ciento de etanol (E10) en este equipo. Puede causar daños o fallos y está prohibido por la Ley Federal.
 Consulte la sección "Combustible" en el manual del operador

Condición personal y equipos de seguridad

⚠️ ADVERTENCIA

Cáncer y daños reproductivos
www.P65Warnings.ca.gov

⚠️ ADVERTENCIA



El silenciador o el silenciador catalítico y la cubierta circundante pueden ponerse extremadamente calientes. Siempre manténgase a distancia del área del silenciador y del escape, de lo contrario pueden producirse lesiones personales graves.

⚠️ ADVERTENCIA

Los usuarios de este producto corren el riesgo de causar lesiones a ellos mismos o a terceros si la unidad se utiliza de manera incorrecta y/o no se cumplen las precauciones de seguridad. Cuando haga funcionar la unidad debe utilizar indumentaria adecuada y equipos de seguridad.

Condición física

Es posible que su criterio y destreza física no sean los adecuados:

- si está cansado o enfermo
- si está tomado medicamentos

- si ha tomado alcohol o consumido drogas

Haga funcionar la unidad sólo si se encuentra bien física y mentalmente.

Protección ocular

ADVERTENCIA

- ◆ Cada vez que haga funcionar la unidad debe utilizar protección ocular conforme a los requisitos de ANSI Z87.1 o CE.
- ◆ Para mayor seguridad, puede llevar puesta una careta de protección facial sobre las gafas de seguridad para protegerse de las ramas cortantes o los escombros volantes.

Protección para las manos

Utilice guantes de goma resistentes y antideslizantes para mejorar el agarre de las empuñaduras. Los guantes también ofrecen protección contra las cortaduras y rasguños, los ambientes fríos y reducen la transmisión de la vibración de la máquina a sus manos.

Protección auditiva

ECHO recomienda utilizar protección personal cada vez que utilice la unidad.

Protección respiratoria

Los operarios que son sensibles al polvo o agentes alérgenos comúnmente presentes en el aire, pueden necesitar una máscara de protección contra el polvo para evitar inhalar estos materiales cuando usan la unidad. Las máscaras de protección contra el polvo también pueden proteger al operario contra los escombros de las plantas y otros materiales vegetales, por ejemplo, el polen. Asegúrese de que la máscara no obstaculice su visión y reemplace la máscara según sea necesario para evitar la obstrucción del aire.

Indumentaria adecuada

Utilice accesorios cómodos e indumentaria adecuada.

- Los pantalones deben ser de piernas largas y las camisas de mangas largas.
- NO UTILICE PANTALONES CORTOS,

- NO UTILICE CORBATAS, BUFANDAS, ALHAJAS o ropa con objetos sueltos o colgantes que puedan enredarse en las piezas móviles o la vegetación circundante.
- Mantenga la ropa abotonada o con la cremallera cerrada y las mangas bien colocadas.

Utilice calzado de trabajo resistente con suela antideslizante;

- NO UTILICE CALZADO DE PUNTA ABIERTA.
- NO OPERE LA UNIDAD CON PIES DESNUDOS.

Mantenga el cabello largo alejado del motor y de la entrada de aire. Sujete el cabello con una gorra o red.

La indumentaria de protección reforzada puede aumentar la fatiga del operador y puede producirle un golpe de calor. Programe el trabajo pesado para las primeras horas de la mañana o las últimas de la tarde, cuando las temperaturas son más bajas.

ADVERTENCIA

Durante el funcionamiento, los componentes del encendido de la máquina generan un campo electromagnético que pueden interferir con algunos marcapasos. Para reducir el riesgo de lesiones graves o mortales, antes de hacer funcionar esta máquina, las personas con marcapasos deben consultar a su médico y al fabricante del marcapasos. En ausencia de la mencionada información, ECHO no recomienda el uso de sus productos a ninguna persona que tenga un marcapasos.

Funcionamiento prolongado y condiciones extremas

PRECAUCIÓN

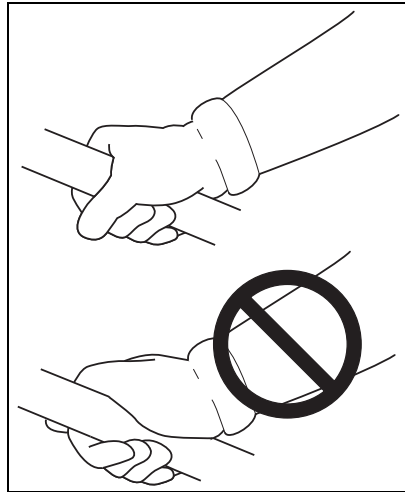
La exposición prolongada al frío o la vibración puede ocasionar lesiones. Lea y siga las instrucciones de seguridad y uso para minimizar el riesgo de lesiones. Si no sigue las instrucciones, puede sufrir lesiones dolorosas en la muñeca/mano/brazo.

Se cree que la exposición a las vibraciones y el frío pueden producir una condición denominada síndrome de Raynaud que afecta los dedos de algunas personas. Esta exposición puede causar sensaciones de hormigueo y ardor, seguidas por pérdida de color y entumecimiento de los dedos. Se insiste en recomendar el cumplimiento de las siguientes precauciones, ya que se desconoce si la mínima exposición puede provocar esta enfermedad.

- Mantenga el cuerpo caliente, especialmente la cabeza, el cuello, los pies, las manos y las muñecas.
- Mantenga la buena circulación de la sangre realizando ejercicios enérgicos con los brazos durante pausas frecuentes en el trabajo, y además no fumando.
- Limite las horas de funcionamiento de la máquina. Trate de completar cada día de trabajo con tareas en las que no se requiera el funcionamiento de la unidad ni de otro equipo eléctrico portátil.
- Si siente malestar, enrojecimiento e inflamación de los dedos seguido por palidez y pérdida de sensibilidad, consulte al médico antes de continuar su exposición al frío y la vibración.

Lesiones por esfuerzo repetitivo

Se cree que la sobreexigencia de los músculos y los tendones de los dedos, las manos, los brazos y los hombros puede producir malestar, inflamación, entumecimiento, debilidad y dolor intenso en las áreas mencionadas. Ciertas actividades repetitivas de las manos pueden ponerlo en una situación de riesgo de desarrollar una lesión por esfuerzo repetitivo (RSI). Una condición RSI extrema es el síndrome de túnel carpiano (CTS) que puede ocurrir cuando la muñeca se inflama y comprime un nervio vital que recorre dicha área. Algunas personas creen que la exposición prolongada a vibraciones puede contribuir al CTS, y que además este síndrome puede causar dolor severo durante meses e incluso años.



Para reducir el riesgo de RSI/CTS, haga lo siguiente:

- Evite utilizar la muñeca en posición doblada, extendida o torcida. Más bien trate de mantener una posición recta. Además, cuando agarre algo, utilice toda la mano, no sólo el pulgar y el dedo índice.
- Realice pausas periódicas para minimizar la repetición y descanse las manos.
- Reduzca la velocidad y la fuerza con la que realiza el movimiento repetitivo.

- Haga ejercicios para fortalecer los músculos de las manos y los brazos.
- Si siente hormigueo, entumecimiento o dolor en los dedos, las manos, las muñecas o los brazos, inmediatamente detenga el equipo eléctrico y consulte al médico. Lo antes que se diagnostique RSI/CTS, es más probable que se evite un daño permanente en los nervios o los músculos.

⚠ PELIGRO

Sobre todos los conductores eléctricos y alambres de comunicación que pueden tener corriente eléctrica de alto voltaje. Esta unidad no está aislada contra corrientes eléctricas. Nunca toque los alambres directa e indirectamente, en caso contrario lesiones serias o hasta la muerte se podría causar.

⚠ PELIGRO

No haga funcionar este producto adentro o en áreas mal ventiladas. Es sistema de escape del motor contiene emisiones tóxicas que pueden ocasionar lesiones graves o la muerte.

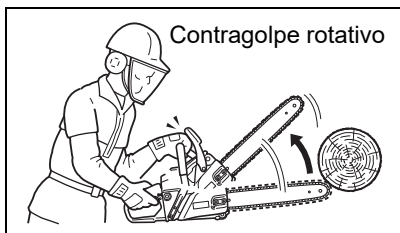
Reglas para la operación segura

Precaución de seguridad para el contragolpe para los usuarios de la sierra de cadena.

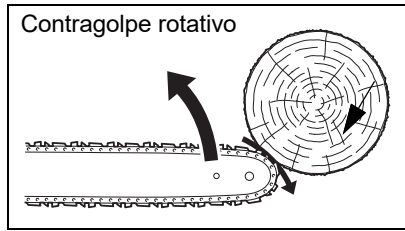
⚠ ADVERTENCIA

EL CONTRAGOLPE se puede producir cuando la nariz o la punta de la barra de guía toca un objeto, o cuando la madera obstruye y comprime la sierra de cadena al cortar.

En algunos casos, el contacto con la punta puede producir una REACCIÓN de contramarcha rapidísima haciendo saltar la barra de guía hacia arriba y de vuelta hacia el operador. Si se comprime la sierra de cadena a lo largo de la parte superior de la barra de guía puede empujarla rápidamente hacia atrás hacia el operador. Cualquiera de estas reacciones puede hacer que se pierda el control de la sierra, lo que puede resultar en graves daños personales.

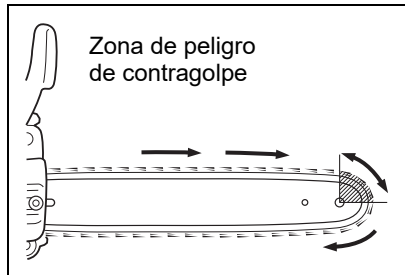


O dispositivo Kick Guard™ opcional não está instalado na barra de guia quando você compra sua motosserra. O Kick Guard opcional pode ser usado na maioria das operações de corte e é especialmente recomendado para iniciantes, proprietários de casas ou novatos em motosserras. A maioria das operações de corte pode ser realizada com o Kick Guard opcional instalado.



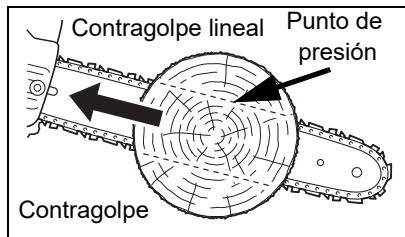
No dependa exclusivamente de los dispositivos de seguridad incorporados en su sierra. Como usuario de la sierra de cadena, debe tomar varias medidas para que sus trabajos de corte no produzcan accidentes o lesiones.

1. Si se sabe básicamente lo que es el contragolpe, se puede reducir o eliminar el elemento de sorpresa. Las sorpresas repentinas contribuyen a los accidentes.



2. Agarre la sierra firmemente y mantengala así con ambas manos. Cuando el motor está funcionando, use la mano derecha sobre el mango trasero y la mano izquierda sobre el mango delantero. Agarrela firmemente, con los pulgares y los dedos rodeando los mangos de la sierra de cadena. Si agarra la sierra firmemente se ayuda a reducir el contragolpe y a mantener el control de está. No la suelte.

3. Asegurese que el area en donde está cortando no tenga obstrucciones. No deje que la nariz de la barra de guia se ponga en contacto con un leno, una rama o cualquier otra obstrucción contra la que se pueda golpear mientras se opera la sierra.

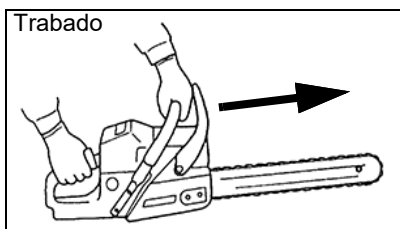
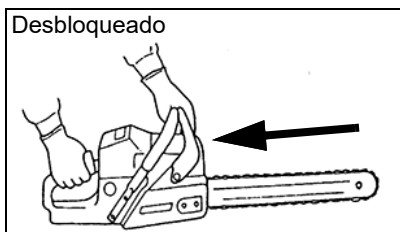


4. Corte a velocidades del motor altas.
5. No trate de alcanzar mas alia de lo que es posible alcanzar ni corte mas arriba de la altura del hombro.
6. Siga las instrucciones del fabricante para la afiladura y el mantenimiento de la sierra de cadena.
7. Use solamente las barras y cadenas de repuesto especificadas por el fabricante, o su equivalente.

Uso correcto del freno de la cadena

Operación de cadena del freno

- Ponga la palanca en la posición de desenganche antes de empezar a cortar.
- Si el freno se dispara por una reacción de contragolpe, la cadena se detendrá. Desenganche inmediatamente la aceleración para evitar posibles daños al motor o al embrague.
- No intente operar el motor con el freno enganchado.



Prueba del freno

- Haga arrancar el motor sobre una superficie pareja y sólida y hágalo marchar en vacío rápido hasta que se caliente.
- Sujete la sierra firmemente por los mangos y acelere el motor hasta una marcha en vacío rápida.
- Opere lentamente la palanca del freno de la cadena mientras se sujeta la sierra firmemente en el suelo. Cuando la palanca del freno se dispara, la cadena se debe detener. Desenganche inmediatamente el gatillo de la aceleración.

AVISO

No permita que la sierra se incline hacia adelante, para evitar dano a la cadena.

⚠ ADVERTENCIA

Si la cadena no se detiene inmediatamente, devuelva la sierra a su distribuidor autorizado, para que sea reparada.

Nota:

- Como práctica, mientras corte un árbol pequeño, empuje la palanca hacia adelante para trabar el freno.
- Confirme que funcione el freno de forma apropiada antes de usar.

- Si el freno de la cadena está obstruido con astillas de madera, el funcionamiento del freno puede deteriorarse. Mantenga siempre limpio el dispositivo.
- No aumente las revoluciones del motor mientras el freno de la cadena esté trabado.

La instalación del freno de la cadena puede ser obligatoria, por ley, o según lo estipulan las regulaciones del seguro en su área de operación. Debe averiguar a través de las oficinas de gobierno locales, su empleador o su distribuidor local para asegurarse de que su sierra de cadena se ajusta al estándar de seguridad que se requiere.

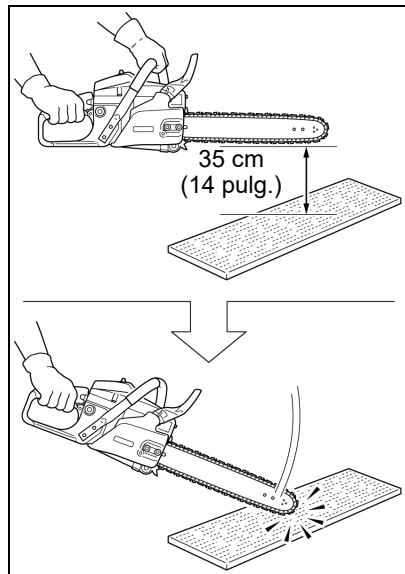
Los frenos de cadena han sido diseñados y probados para cumplir con los estándares de seguridad internacionales según lo siguiente.

Canada: CSA Standard Z62.1, Z62.3

USA: ANSI Standard B175.1 Requisito de seguridad para las sierras de cadena.

! ADVERTENCIA

ANSI Standard B175.1 estipula que el freno debe detener la cadena en 0,12 segundos a la velocidad del motor de 13.500 RPM. Es la responsabilidad del Dueño/Operador de asegurarse de que el freno sea mantenido, ajustado y probado estrictamente de acuerdo con las instrucciones detalladas. aquí, para estar seguro de que el rendimiento del freno se mantiene en cumplimiento con el Standard B175.1.



Freno de cadena automático

Un retroceso producido desde la punta de la barra guía activará el freno de cadena automático. Siga estos pasos para asegurarse de que el freno de cadena automático funcione debidamente:

1. Pare el motor.
2. Sujete la sierra con la barra guía aproximadamente 35 cm (14 pulg.) por encima de una superficie de madera. La mano derecha debe sujetar la empuñadura trasera y la mano izquierda debe sujetar la empuñadura delantera.
3. Suelte la empuñadura delantera y deje caer el extremo de la barra guía contra la superficie de madera.
4. El impacto debe trabar el freno de la cadena.

AVISO

Al comprobar la operación del freno de cadena automático, use una sustancia de superficie suave como la madera para el impacto de modo que no se dañe la cadena.

Otras precauciones de seguridad

1. ¡No opere una sierra de cadena con una sola mano! Si se opera con una mano, el operador, los ayudantes, los espectadores o cualquiera combinación de estas personas pueden sufrir daños graves. La sierra de cadena está hecha para ser usada con las dos manos.
2. No opere una sierra de cadena cuando esté fatigado.
3. Use calzado de seguridad, ropa ceñida, guantes protectores y dispositivos de protección para los ojos, los oídos y la cabeza.
4. Tenga cuidado al manipular combustible. Mezcle y vierta el combustible en exteriores donde no haya chispas ni llamas. Retire lentamente la tapa de combustible solo después de detener el motor y permita que la unidad se enfríe. No fume mientras manipula o mezcla el combustible. Mueva la unidad al menos 10 pies (3 m) del lugar de reabastecimiento de combustible antes de arrancar el motor.
5. No permita que otras personas estén cerca de la sierra de cadena cuando la haga arrancar o corte con ella. Mantenga a los espectadores y a los animales fuera del área de trabajo.
6. No empiece a cortar hasta que tenga un área de trabajo despejada, una base segura para pisar y haya planeado un camino de retirada del árbol que va a caer.
7. Mantenga todas las partes de su cuerpo lejos de la sierra de cadena cuando el motor está funcionando.

8. Antes de hacer arrancar el motor, asegúrese que la cadena de la sierra no esté en contacto con ninguna cosa.
9. Transporte la sierra de cadena con el motor detenido, con la barra de guía y la cadena de la sierra hacia atrás y con el silenciador alejado de su cuerpo.
10. No opere una sierra de cadena que está dañada, ajustada incorrectamente o que no está montada completa y firmemente. Asegúrese que la cadena de la sierra deja de moverse cuando se suelta el gatillo del control de la aceleración.
11. Apague el motor antes de dejar la sierra de cadena en alguna parte.
12. Tenga mucho cuidado cuando corte matorrales de tamaño pequeño y árboles jóvenes, porque el material más ligero se puede coger en la cadena de la sierra y ser lanzado contra Ud. o lo puede hacer perder el equilibrio.
13. Cuando corte una rama que está bajo tensión, esté alerta por si salta hacia atrás, para que no lo golpee cuando se libera la tensión en las fibras de madera.
14. Mantenga los mangos secos, limpios y sin aceite o mezcla de combustible.
15. Opere la sierra de cadena solamente en áreas bien ventiladas.
16. No opere la sierra de cadena en un árbol, a menos que haya sido entrenado especialmente para hacerlo.
17. Todo el servicio de la sierra de cadena, a excepción de los artículos enumerados en las instrucciones de mantenimiento del manual del operador, debe ser efectuado por personal de servicio para la sierra de cadena competente. Por ejemplo, si se usan herramientas inadecuadas para remover el volante, o si se usa una herramienta inadecuada para sostenerlo mientras se remueve el embrague, se puede producir un daño estructural en éste lo que subsecuentemente puede hacer que éste se rompa.
18. Cuando transporte su sierra de cadena, use la funda de la guía de la barra apropiada.
19. El silenciador del amortiguador de chispas aprobados de acuerdo al Standard SAE J335, es estándar en esta sierra de cadena para reducir la posibilidad de incendios forestales. No opere la sierra de cadena con un silenciador suelto o defectuoso. No remueva la rejilla del amortiguador de chispas.
20. Cuando use una motosierra, debe haber un extintor de incendios disponible.
21. Al talar, mantenga al menos dos longitudes de árbol entre usted y sus compañeros de trabajo.
22. Siga las instrucciones del manual del operador para arrancar la motosierra.

23. Nunca ajuste la barra guía o la cadena de la sierra cuando el motor esté funcionando.
24. Al perforar con la motosierra, el corte inicial debe introducirse con la parte inferior de la punta (punta) hasta que el orificio sea lo suficientemente grande como para introducir toda la punta (punta) de la barra guía. Esta técnica debería reducir el peligro de contragolpe.
25. Deje que su motosierra se enfríe antes de repostar, y no fume mientras esté repostando.

ADVERTENCIA

Las cadenas de la sierra se utilizarán siguiendo las instrucciones de funcionamiento y las precauciones de seguridad que se indican en el manual o manuales del operador. El propietario tiene la responsabilidad de asegurar que se comuniquen esas instrucciones y precauciones a todos los operarios que utilicen la sierra.

- ◆ **Durante el funcionamiento, se calientan el silenciador o el silenciador catalítico y la cubierta circundante.**
- ◆ **Nunca suspenda la sierra de la correa con el motor en funcionamiento.**
- ◆ **Siempre debe usar la sierra por el lado derecho de su cuerpo, NUNCA por el lado izquierdo.**
- ◆ **Siempre use prendas de seguridad adecuadas para proteger la parte inferior del cuerpo contra la sierra eléctrica filosa y el silenciador caliente.**
- ◆ **Durante el transporte o el almacenamiento, siempre mantenga despejada el área del escape de residuos inflamables; de lo contrario, pueden producirse graves lesiones personales o daños a la propiedad.**

ADVERTENCIA

Las partes móviles pueden amputar los dedos o causar lesiones graves. Mantenga las manos, la indumentaria y los objetos sueltos alejados de las aberturas.

- ◆ **SIEMPRE detenga el motor, desconecte la bujía de encendido y asegúrese de que todas las piezas móviles se hayan detenido por completo antes de quitar obstrucciones, remover desechos o realizar tareas de reparación y servicio en la unidad.**
- ◆ **NO arranque ni opere la unidad a menos que todos los protectores y cubiertas estén debidamente ensambladas en la unidad.**

- ◆ **NUNCA toque una abertura mientras el motor está encendido. Es posible que las piezas móviles no se vean a través de las aberturas.**

ADVERTENCIA

Utilizar componentes de reemplazo inadecuados o retirar dispositivos de seguridad puede resultar en lesiones graves o fatales.

La unidad incluye dispositivos de seguridad que reducen la probabilidad de que se produzca un rebote:

- ◆ **Freno de cadena: freno activado por la energía de rebote, no por la activación manual.**
- ◆ **Barra guía de rebote reducido: barra guía de radio de punta reducido.**
- ◆ **Cadena de sierra de rebote bajo: cadena de sierra que cumple con los requisitos de rendimiento de rebote ANSI cuando se ajusta con las recomendaciones de barra/cadena de este manual.**
- ◆ **Protección delantera para manos: una barrera estructural entre la manija delantera de una sierra de cadena y la barra guía.**

ADVERTENCIA

Inspeccione periódicamente que no haya fugas en el sistema de combustible (conductos de combustible, ventilación, aros interiores, tanque y tapa de combustible), especialmente si el equipo sufre alguna caída. Si se detectan daños o fugas, no use la unidad, de lo contrario pueden producirse lesiones personales graves o daños a los bienes. Hágala reparar por un concesionario autorizado de servicio antes de utilizarla.

CONTROL DE EMISIONES (ESCAPE / EVAPORATIVO)

Información de control de emisiones de EPA

El sistema de control de emisiones del motor es EM (modificación del motor) y si el penúltimo carácter de la familia de motores que aparece en la etiqueta de información sobre el control de emisiones (ver el ejemplo) es "B", "C", "K", o "T", el sistema de control de emisiones es EM y TWC (catalizador de 3 vías). El sistema de control de emisiones del tanque y tubería de combustible es EVAP (emisiones evaporatorias).

EMISSION CONTROL INFORMATION

ENGINE FAMILY: XEHS.0214KO DISPLACEMENT: 21.2 cc
EMISSION COMPLIANCE PERIOD: 300 Hours
THIS ENGINE MEETS U.S.EPA EXH/EVP EMISSION
REGULATIONS FOR MODEL YEAR XXXX REFER TO OWNER'S MANUAL
FOR MAINTENANCE SPECIFICATIONS AND ADJUSTMENTS.

YAMABIKO CORP.

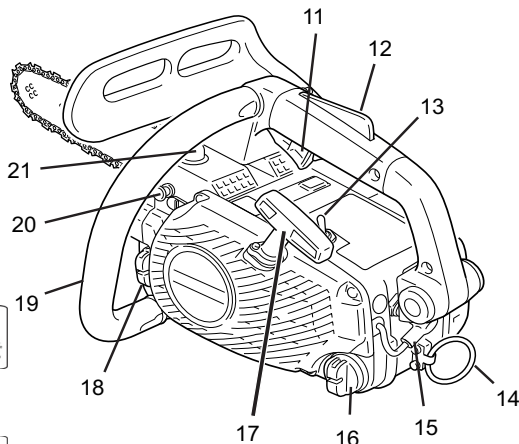
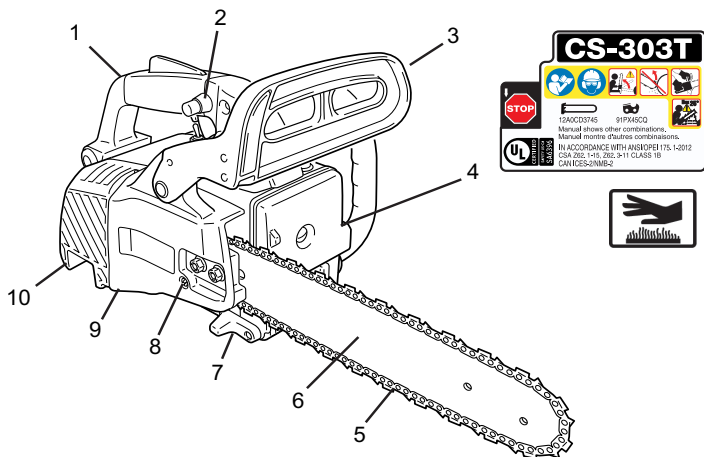
En el motor se encuentra una etiqueta de control de emisión. (Éste es SÓLO UN EJEMPLO, la información varía por FAMILIA de motor).

Duración de las emisiones del producto (período de cumplimiento para las emisiones)

El período de cumplimiento de emisiones de 50 o 300 horas, es el intervalo de tiempo seleccionado por el fabricante por el que se certifica que la salida de emisiones del motor cumple con las reglamentaciones correspondientes, siempre que se sigan los procedimientos de mantenimiento y según lo establecido en la sección Mantenimiento de este manual.

DESCRIPCIÓN

Localice la(s) calcomanía(s) o grabado(s) de seguridad en su unidad. Asegúrese de que sean legibles y que comprenda y siga las instrucciones. Si alguno no se puede leer, se pueden pedir reemplazos a su distribuidor ECHO. Las imágenes que se muestran a continuación son solo un ejemplo. Los de su unidad pueden parecer ligeramente diferentes.



United States
Estados Unidos
États Unis

REPLACEMENT BAR AND CHAIN

GUIDE BAR PART NO.	CHAIN PART NO.
14" 14AKC03T82	51PFA5C0
16" 14AKC03T82	51PFA5C0

Canada
Canada

REPLACEMENT BAR AND CHAIN

GUIDE BAR PART NO.	CHAIN PART NO.	USA
14" 14AKC03T82	51PFA5C0	USA
16" 14AKC03T82	51PFA5C0	USA

1. Manija trasera - Para la mano derecha
2. Cierre del gatillo del acelerador
3. Palanca de freno de cadena / Guardia de mano delantero
4. Cubierta del filtro de aire
5. Cadena de sierra
6. Barra de guía
7. Colector de cadena
8. Ajustador de tensión de la cadena
9. Tapa del embrague / Protector de piñón
10. Cubierta del silenciador
11. Gatillo del acelerador
12. Bloqueo del gatillo del acelerador
13. Interruptor de parada
14. Gancho de elevación
15. Bujía
16. Tapa del tanque de aceite
17. Manija de arranque
18. Tapón del depósito de combustible
19. Asa delantera - Para la mano izquierda
20. Perilla de control de estrangulación
21. Bomba de purga

MOTOSIERRA TÉRMINOS

1. **Ralentí Rápido** - Ajuste del acelerador que hace que el motor funcione a una velocidad más rápida para facilitar el arranque.
2. **Acelerador Latch** - Dispositivo que ajusta la velocidad de ralentí a ralentí rápido cuando el control del estrangulador está en funcionamiento.
3. **Freno de cadena** - Detiene la cadena de la sierra.
4. **Piñón** - Unidades cadena de la sierra.
5. **Embrague** - Activa piñón de arrastre cuando las rpm del motor es lo suficientemente rápido como para proporcionar la energía necesaria para el corte.

CONTINEDO

El producto ECHO que ha comprado se ha montado en fábrica para su conveniencia. Debido a restricciones de empaçado, un poco de montaje tal vez sea necesario.

Después de abrir la caja de cartón, compruebe si está dañada. Notifique inmediatamente a la tienda o distribuidor ECHO en caso de que haya piezas dañadas o que falten. Use la lista de contenido para comprobar las piezas que faltan.

- 1 Cabezal de impulsión
- 1 Manual del operador
- 1 Declaración de garantía
- 1 Barra de guía
- 1 Cubierta de la barra guía
- 1 Cadena de la sierra

MONTAJE

Antes de la operación

ADVERTENCIA

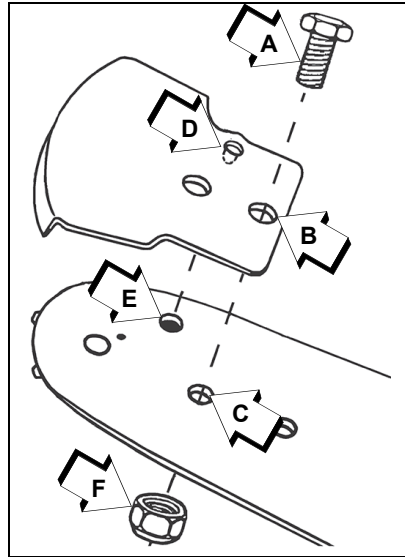
¡La cadena de la sierra está afilada! Lleve puestos guantes para protegerse las manos cuando manipule el conjunto, ya que de lo contrario se pueden producir lesiones personales.

Nota: La máquina se puede entregar con barra guía y sierra separada de la cadena. Instale la barra guía, el Kick Guard™ opcional y la cadena de sierra de la siguiente manera.

Instrucciones para instalar el Kick Guard™ opcional en la barra

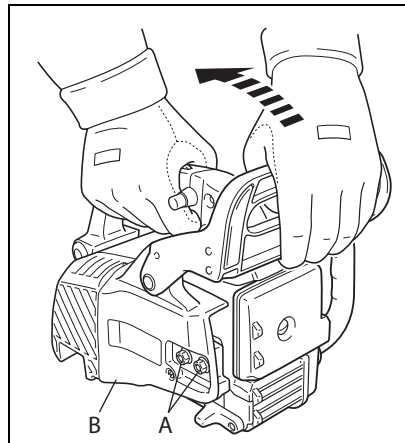
Herramientas necesarias: Dos llaves de 11 mm (7/16 pulgadas).

1. Instale el perno (A) en el orificio trasero (B) de Kick Guard™ y por el orificio frontal (C) en la barra guía.
2. **IMPORTANTE:** El hoyuelo (D) en Kick Guard™ debe enganchar el rebaje (E) en la barra guía.
3. Apriete la tuerca (F) y el perno (A).



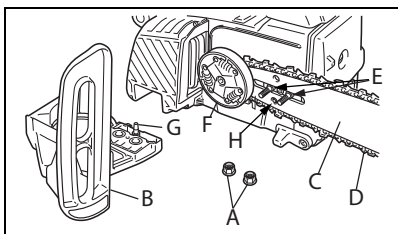
Barra de guía y cadena de sierra instalar/quitar

1. Desconecte el cable de la bujía.
2. Mueva la palanca del freno de la cadena (Protector delantero de la mano) completamente hacia atrás para soltar el freno de la cadena.
3. Retire las tuercas del protector de la rueda dentada (A) y quite el protector de la rueda dentada (B).

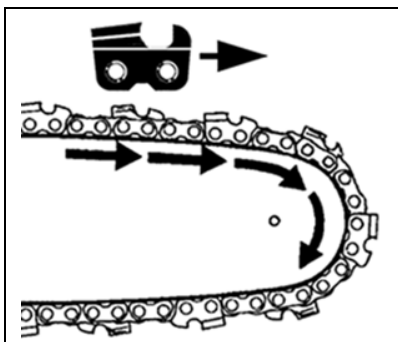


4. Retire la barra guía (C) y la cadena de sierra (D) según sea necesario para el mantenimiento.

Nota: Consulte las instrucciones de "MANTENIMIENTO Y CUIDADO" para obtener información sobre el mantenimiento de la barra de guía, rueda dentada y cadena de sierra.

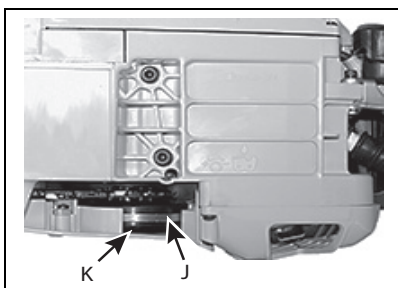


5. Monte la barra guía (C) en los pernos de la barra guía (E), y deslícela hacia la rueda dentada (F) para facilitar la instalación de la cadena de sierra (D). Instale la cadena de sierra alrededor de la rueda dentada y la barra guía como se muestra, con las cuchillas orientadas hacia adelante en la parte superior de la barra guía.



6. Instale el protector de la rueda dentada (B) sobre los pernos de la barra guía (E). Asegúrese de que el pasador del ajustador de tensión de la cadena (G) encaje en el orificio del ajustador de la barra guía (H) y que la banda del freno (J) esté colocada alrededor del tambor del embrague (K). Apriete las tuercas protectoras de la rueda dentada (A) con los dedos.

7. Dé la vuelta a la sierra y verifique visualmente que la banda de freno (J) esté en la posición correcta alrededor del tambor del embrague (K). Si la banda de freno no está colocada alrededor del tambor del embrague, retire el protector de la rueda dentada (B) y vuelva a instalarlo. Apriete las tuercas protectoras de la rueda dentada (A) con los dedos.



! ADVERTENCIA

Inadecuada de el protector de la rueda dentada pueden resultar en daños y lesiones graves, y también puede causar, daño grave a la sierra si la máquina lo empiezan. Nunca empiece o trabajo una sierra si la banda de freno no esta en su lugar en el tambor del embrague. Siempre revise la cadena del freno funcionar después de reemplazar el protector. No use la sierra di la cadena del freno no funciona apropiadamente.

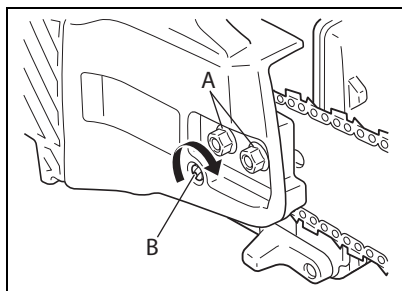
8. Ajuste la tensión de la cadena de la sierra, según se indica en "Ajuste, tensión de cadena".

Ajuste de la tensión la cadena

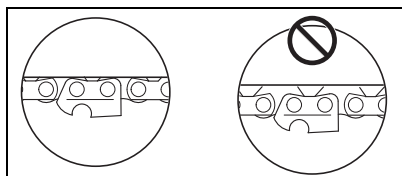
AVISO

Aflove siempre las tuercas de la barra de guía antes de girar el tensor de la cadena, de lo contrario se pueden dañar la tapa del embrague y el tensor.

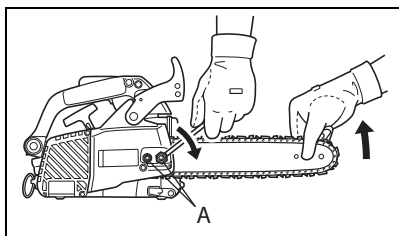
1. Desconecte el cable de la bujía.
2. Afloje las tuercas de protección de la rueda dentada (A).



3. Sostenga la barra hacia arriba y gire el Tornillo Ajustador (B) hacia la derecha hasta que la cadena de la sierra haga contacto con la parte inferior de la barra.



4. Apriete las tuercas protectoras de la rueda dentada (A) con la punta de la barra levantada..
5. Tire de la cadena de la sierra con la mano alrededor de la barra de guía. Reduzca la tensión de la cadena, si percibe lugares apretados.



AVISO

Apriete las tuercas de la barra de la guía 275,79 a 448,16 kPa (4,5 a 7,5 N•m) (40 a 65 pulgadas•libras) No apriete las tuercas demasiado. El daños a la unidad pueden resultar.

6. Mantenga la cadena bien tensa en todo momento.

Nota: Las cadenas nuevas requieren ajustes frecuentes.

7. Instale la tapa del filtro de aire y el cable de la bujía.

OPERACIÓN

Combustible

⚠ ADVERTENCIA

Los combustibles diésel y los combustibles alternativos, como el E-15 (15 % de etanol), como E-85 (85 % de etanol) o cualquier combustible que no cumpla con los requisitos de ECHO NO están aprobados para su uso en motores de gasolina ECHO de 2 tiempos. El uso de combustibles diésel o alternativos puede causar problemas de rendimiento, pérdida de potencia, sobrecalentamiento, bloqueo de vapor de combustible y operación no intencionada de la máquina, incluidos, entre otros, el enganche inadecuado del embrague. Los combustibles diésel o alternativos también pueden causar un deterioro prematuro de las líneas de combustible, las juntas, los carburadores y otros componentes del motor.

Requisitos de combustible

Gasolina: use gasolina nueva (adquirida durante los últimos 30 días del surtidor) de 89 octanos [R+M/2] (de grado intermedio o superior) que sea de buena calidad. La gasolina puede contener hasta un 10 % de etanol (alcohol etílico) o un 15 % de MTBE (éter metil tertbutílico). La gasolina que contiene metanol (alcohol de madera) **NO** está aprobada. Se recomienda el combustible de la marca ECHO para prolongar la vida útil de los motores refrigerados por aire de 2 tiempos y motores híbridos de 2 o 4 tiempos.

Aceite para motores de dos tiempos: se debe usar un aceite para motores de dos tiempos que cumpla con ISO-L-EGD (ISO/CD 13738) y JASO FD, como los aceites para motores de 2 tiempos de la marca ECHO. Los aceites de 2 tiempos de la marca ECHO cumplen con estos estándares. Los problemas en el motor debido a una lubricación inadecuada por no utilizar un aceite certificado por ISO-L-EGD (ISO/CD 13738) y JASO M345-FD anularán la garantía del motor de dos tiempos.

ADVERTENCIA

El aceite de motor de 2 tiempos contiene destilados de petróleo y otros aditivos que pueden ser dañinos si se ingieren. El aceite calentado puede liberar vapores que pueden causar fuego repentino o encenderse con fuerza explosiva. Lea y siga las instrucciones del fabricante del aceite, y observe todas las advertencias y precauciones de seguridad para el manejo de líquidos inflamables. Para obtener más información detallada sobre seguridad y primeros auxilios, visite www.echo-usa.com y obtenga una copia de la ficha técnica de seguridad de los materiales.

- ◆ **MANTENER FUERA DEL ALCANCE DE LOS NIÑOS.**
- ◆ **Si se ingiere, no induzca el vómito. LLAME A UN MÉDICO O A UN CENTRO DE CONTROL DE INTOXICACIONES DE INMEDIATO.**
- ◆ **USE GAFAS DE SEGURIDAD** al mezclar o manipular.
- ◆ **EVITE** el contacto repetido o prolongado con la piel.
- ◆ **EVITE** inhalar nieblas o vapores de aceite.

AVISO

Los aceites para motores de 2 tiempos de la marca ECHO se pueden mezclar en una proporción de 50:1 para su aplicación en todos los motores ECHO vendidos en el pasado, independientemente de la relación especificada en esos manuales.

Manejo de combustible

 **PELIGRO**

El combustible es MUY inflamable. Tenga mucho cuidado al mezclarlo, almacenarlo o manipularlo, ya que pueden producirse lesiones personales graves.

- ◆ **Utilice un contenedor de combustible aprobado. Marque los contenedores de combustible como que contienen combustible de mezcla de 2 tiempos.**
- ◆ **NO fume cerca del combustible.**
- ◆ **NO permita llamas o chispas cerca del combustible.**
- ◆ **Los tanques/latas de combustible pueden estar bajo presión. Siempre afloje las tapas de combustible lentamente permitiendo que la presión se iguale.**
- ◆ **NUNCA reposte una unidad cuando el motor esté CALIENTE o FUNCIONANDO.**
- ◆ **NO llene los tanques de combustible en interiores. SIEMPRE llene los tanques de combustible al aire libre sobre el suelo desnudo.**
- ◆ **NO llene demasiado el tanque de combustible. Limpie los derrames inmediatamente.**
- ◆ **Apriete de forma segura la tapa del tanque de combustible y cierre el contenedor de combustible después de repostar.**
- ◆ **Inspeccione si hay fugas de combustible. Si se encuentra una fuga de combustible, no encienda ni opere la unidad hasta que se repare la fuga.**
- ◆ **Tenga cuidado al manipular combustible. Mezcle y vierta el combustible en exteriores donde no haya chispas ni llamas. Retire lentamente la tapa de combustible solo después de detener el motor y permita que la unidad se enfríe. No fume mientras manipula o mezcla el combustible. Mueva la unidad al menos 10 pies (3 m) del lugar de reabastecimiento de combustible antes de arrancar el motor.**

! PELIGRO

El vapor de gasolina es más pesado que el aire y puede viajar a lo largo del suelo a fuentes cercanas de ignición, como motores eléctricos, luces piloto y motores calientes o en funcionamiento. Los vapores encendidos por una fuente de ignición pueden regresar al contenedor de combustible, lo que resulta en una explosión, incendio, lesiones graves o fatales y daños extensos a la propiedad.

Instrucciones de mezcla

AVISO

El combustible almacenado envejece. No mezcle más combustible del que espera usar en 30 días, y 90 días si se agrega un estabilizador de combustible.

1. Llene un contenedor de combustible aprobado con la mitad de la cantidad requerida de gasolina.
2. Agregue la cantidad adecuada de aceite para motores de 2 tiempos a la gasolina.
3. Cierre el recipiente y agite para mezclar el aceite con la gasolina.
4. Agregue la gasolina restante, cierre el contenedor de combustible y remezcle.

Mezcla de combustible a aceite: relación 50:1			
EE. UU.		Métrico	
Gasolina	Aceite	Gasolina	Aceite
gal.	fl.oz.	L	cc
1	2,6	5	100
2	5,2	10	200
5	13	25	500

AVISO

El derrame de combustible es una de las principales causas de emisiones de hidrocarburos. En algunos estados puede que se exija el uso de recipientes de corte automático de combustible para reducir los derrames.

Almacenamiento: las leyes de almacenamiento de combustible varían según el lugar. Póngase en contacto con la sede de gobierno local para conocer las leyes que se aplican en su área. Por precaución, guarde el combustible en un recipiente hermético aprobado. Guárdelo en instalaciones no ocupadas y bien ventiladas, lejos de chispas y llamas.

- Vacíe el tanque de combustible antes de guardar la unidad. Coloque el combustible sin usar en un recipiente aprobado de almacenamiento de combustible.

AVISO

El combustible almacenado para motores de dos tiempos puede separarse. SIEMPRE agite bien el recipiente de combustible antes de cada uso.

AVISO

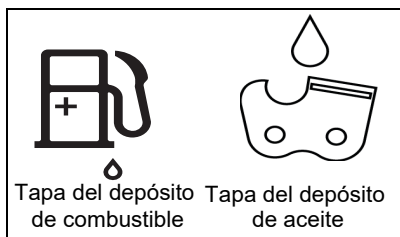
El aceite y la gasolina usados, y las toallas sucias son materiales de desecho peligrosos. Las leyes de eliminación varían según la localidad.

Lubricante de la cadena

La lubricación correcta de la cadena mientras está en operación reduce a un mínimo la fricción entre la cadena y la barra de guía y asegura una vida útil más larga.

Nota: Indicación de la tapa del depósito - los depósitos de combustible/aceite se indican en las siguientes ilustraciones:

- Para este propósito, use aceite de barra y cadena de alta calidad.
- Para evitar diversos problemas de la aceitera, no use aceite usado o recuperado.



- Usa alta calidad aceite de barra y cadena.
- Use aceite de barra y cadena de los grados siguientes:
 - SAE #30 en el verano.
 - SAE #10 en el invierno, o cuando corte árboles resinosos.
- Cuando vuelva a abastecerse de combustible, también vuelva a llenar el aceite de la cadena.

 **ADVERTENCIA**

Las piezas móviles pueden amputar dedos o causar lesiones graves. Mantenga las manos, ropa y objetos sueltos lejos de todas las aberturas. Pare siempre el motor, desconecte la bujía y asegúrese de que todas las piezas móviles se paren por completo antes de eliminar las obstrucciones, eliminar los residuos o efectuar el servicio de la unidad.

 **ADVERTENCIA**

El escape del motor está CALIENTE, y contiene monóxido de carbono (CO), un gas venenoso. La inhalación de CO puede causar la pérdida de conocimiento, lesiones graves o la muerte, El gas de escape puede causar quemaduras graves. Coloque SIEMPRE la unidad de modo que el escape apunte en sentido opuesto a la cara y al cuerpo.

 **ADVERTENCIA**

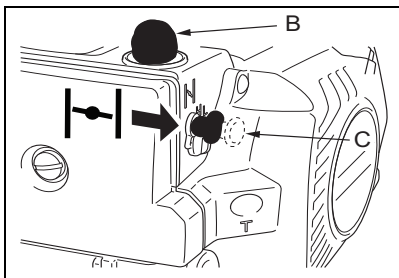
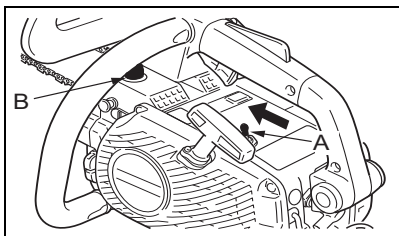
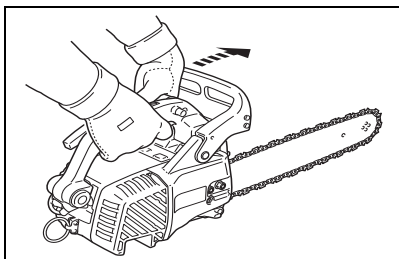
El funcionamiento de este equipo puede generar chispas que pueden provocar incendios alrededor de vegetación seca. Esta unidad está equipada con un amortiguador de chispas para prevenir la descarga de partículas calientes del motor. El uso de una cuchilla metálica también puede crear chispas si la cuchilla hace contacto con piedras, metal u otros objetos duros. Comuníquese con el departamento de bomberos de la localidad para que le expliquen las leyes o reglamentos sobre los requisitos para la prevención de incendios.

Arranque del motor en frío

! ADVERTENCIA

Asegúrese que la barra y la cadena no están tocando nada cuando haga arrancar la sierra.

1. Mueva la palanca del freno de la cadena hacia ADELANTE para bloquear el freno de la cadena antes de comenzar.
2. Llene el tanque de combustible con la mezcla de combustible. No sobrellene el tanque.
3. Llene de lubricante el depósito de aceite de la cadena. No sobrellene el tanque.
4. Mueva el interruptor de parada (A) ADELANTE a la posición "RUN".
5. Empuje la bomba de purga (B) 8 veces.
6. Tire de la perilla de control del estrangulador (C) completamente hacia afuera. (Posición de estrangulamiento (posición de estrangulamiento CERRADA [I-|])).



! ADVERTENCIA

- ◆ **Después de tirar de la perilla de control del estrangulador y después volverla a ponerla en su posición original, el regulador permanece un poco abierto (condición del vacío rápida enganche).**
- ◆ **La cadena intentará girar al arrancar el motor con el vacío rápida enganche del regulador conectado.**

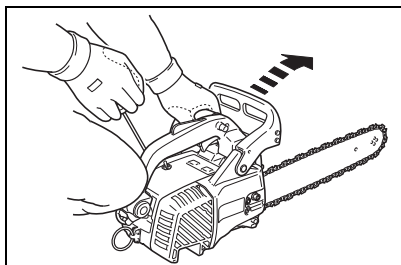
- ◆ **No arranque el motor antes de trabar el freno de la cadena.**

! PRECAUCIÓN

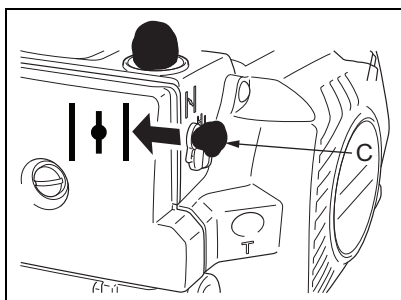
- ◆ **Cuando use el pestillo del acelerador para el arranque, mantenga el freno en la posición de bloqueo.**
- ◆ **Después de arrancar el motor, inmediatamente apriete y suelte el gatillo acelerador para soltar el pestillo vacío rápida, daño severo freno de otra manera resultará.**
- ◆ **No use nunca el vacío rápida enganche del regulador para cortar.**
- ◆ **Use el vacío rápida enganche del regulador solamente para el arranque.**
- ◆ **No aumente la velocidad del motor cuando la cadena de frenos está bloqueada. Pueden producirse daños graves en los frenos.**

7. Sostenga firmemente la motosierra como se muestra.

8. Cuando arranque la sierra de cadena, coloque la unidad en un terreno plano y sostenga la manija delantera con la mano izquierda y sostenga firmemente el extremo trasero de la manija trasera con la rodilla derecha. Tire del mango de arranque con la mano derecha varias veces hasta que suene el primer disparo.



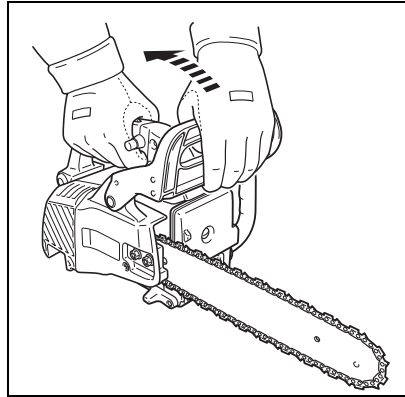
9. Presione la perilla de control del estrangulador hasta el fondo (posición de estrangulación (|↓|) ABIERTA).



10. Tire de la manija de arranque para arrancar el motor.

Nota: No tire de la cuerda de arranque hasta la posición máxima. No permita que el mango de retroceso se ajuste contra la carcasa. Si el motor no arranca después de 5 tirones, repita las instrucciones.

- Después de arrancar el motor, tire de la protección de la mano delantera hacia el operador de inmediato. (Posición desbloqueada del freno de cadena).

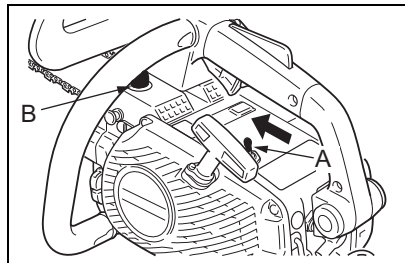
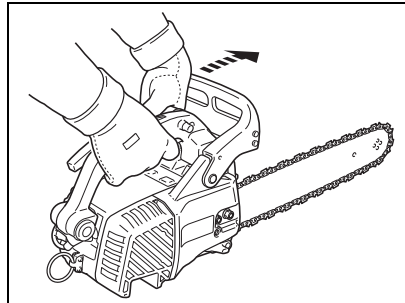


Arranque difícilmente para arrancar el motor

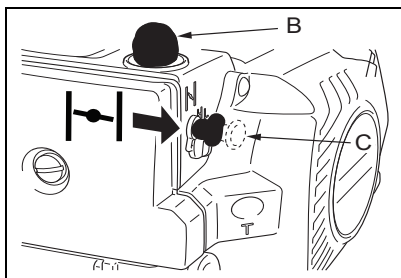
⚠️ ADVERTENCIA

Asegúrese de que la barra y la cadena estén libres de cualquier obstrucción cuando arranque la motosierra.

- Mueva la palanca del freno de la cadena hacia ADELANTE para bloquear el freno de la cadena antes de comenzar.
- Llene el tanque de combustible con la mezcla de combustible. No llene demasiado.
- Llene el tanque de aceite de la cadena con lubricante. No llene demasiado.
- Mueva el interruptor de parada (A) ADELANTE a la posición "RUN".
- Empuje la bomba de purga (B) 8 veces.



6. Tire de la perilla de control del estrangulador (C) completamente hacia afuera. (Posición de choque (CERRADA [↔]) posición de bloqueo).



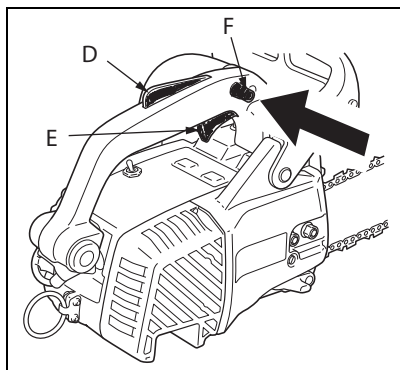
⚠ ADVERTENCIA

- ◆ Una vez que se tira de la perilla de control del estrangulador y luego se vuelve a colocar en la posición original, el acelerador permanece ligeramente abierto (condición de cierre rápido del ralentí).
- ◆ La cadena intentará moverse cuando se arranca el motor con el seguro del acelerador de ralentí rápido activado.
- ◆ No arranque el motor a menos que el freno de la cadena esté bloqueado.

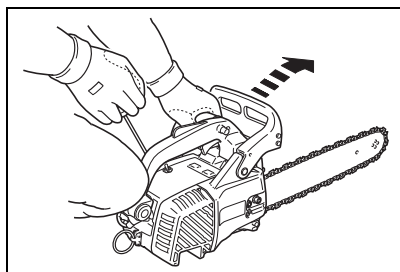
⚠ PRECAUCIÓN

- ◆ Cuando utilice el pestillo del acelerador para el arranque, mantenga el freno en la posición de bloqueo.
- ◆ Después de arrancar el motor, apriete y suelte inmediatamente el gatillo del acelerador para desenganchar el pestillo del acelerador y regresar el motor al ralentí, y tire de la protección de la mano delantera hacia el operador de inmediato. (Posición desbloqueada del freno de cadena).
- ◆ Nunca use el seguro del acelerador de ralentí rápido para cortar.
- ◆ Use el seguro del acelerador de ralentí rápido solo al iniciar.
- ◆ *No aumente la velocidad del motor cuando la cadena de frenos está bloqueada. Daño severo en el freno puede ocurrir.*

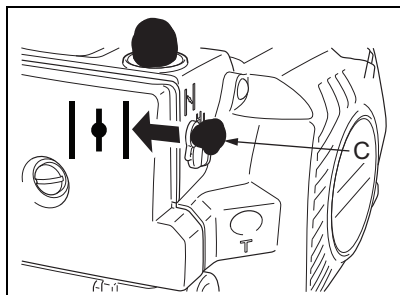
7. Presione el bloqueo del gatillo del acelerador (D) hacia abajo mientras sujeta el gatillo del acelerador (E) y luego presione el pestillo del acelerador (F) como se muestra.



8. Sostenga firmemente la motosierra como se muestra. Cuando arranque la sierra de cadena, coloque la unidad en un terreno plano y sostenga la manija delantera con la mano izquierda y sostenga firmemente el extremo trasero de la manija trasera con la rodilla derecha. Tire del mango de arranque con la mano derecha varias veces hasta que suene el primer disparo.

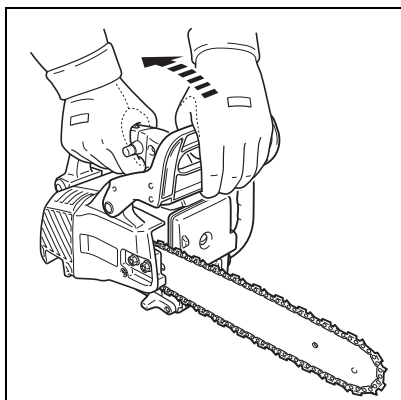


9. Presione la perilla de control del estrangulador hasta el fondo para (posición de estrangulación [||||]ABIERTA).
10. Tire de la manija de arranque para arrancar el motor.



Nota: No tire de la cuerda de arranque hasta la posición máxima. No permita que el mango de retroceso se ajuste contra la carcasa. Si el motor no arranca después de 5 tirones, repita las instrucciones.

- Después de arrancar el motor, tire de la protección de la mano delantera hacia el operador de inmediato. (Posición desbloqueada del freno de cadena).

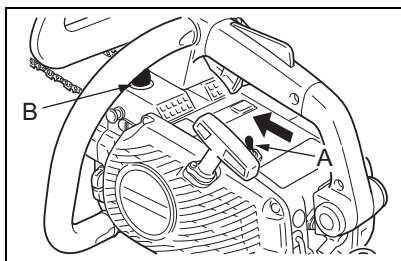
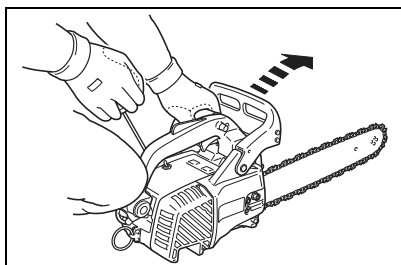


Arranque del motor caliente

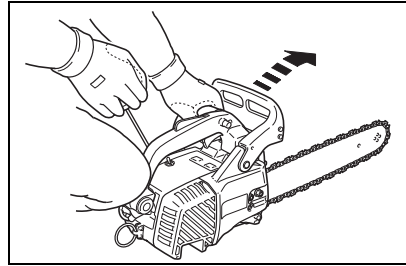
⚠️ ADVERTENCIA

Asegúrese que la barra y la cadena no están tocando nada cuando haga arrancar la sierra.

- Mueva la palanca del freno de la cadena hacia ADELANTE para bloquear el freno de la cadena antes de comenzar.
- Confirmar que hay combustible y cadena de aceite en los tanques.
- Mueva el interruptor de parada (A) hacia adelante a la posición "RUN".



4. Sujete bien la sierra de la cadena según se muestra y tire del tirador de arranque.
5. La perilla de control del estrangulador (C) se puede usar si es necesario, pero después del primer sonido de inicio, apriete el gatillo del acelerador (E) para liberar el estrangulador y regrese el motor al ralentí.



Nota: Se el motor no arranca después de 5 tirones, use el procedimiento de arranque en frío. No aumente la velocidad del motor mientras que el freno de la cadena está bloqueada. Daño grave freno resultará.

Nota: Después de arrancar el motor, tire de la protección de la mano delantera hacia el operador de inmediato. (Posición desbloqueada del freno de cadena).

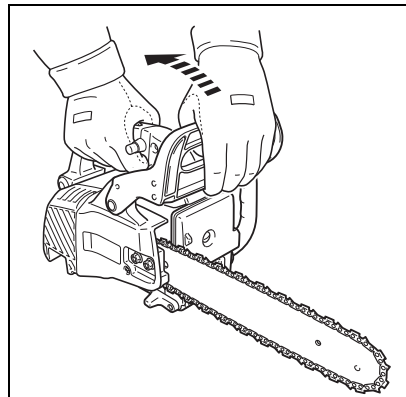
Funcionamiento

ADVERTENCIA

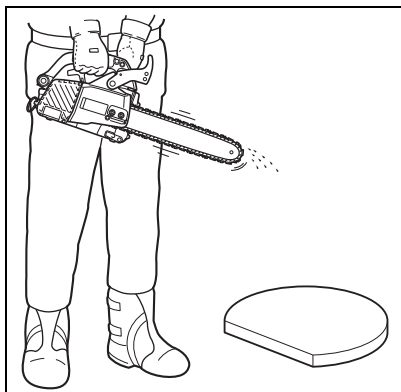
No se debe hacer mueva el de la sierra de cadena en vacío, ya que de lo contrario se pueden producir lesiones personales graves.

Nota: Si mueva de la sierra de cadena, ajuste el carburador según las instrucciones de "Ajuste del carburador" de este manual o vea a su distribuidor ECHO, ya que de lo contrario se pueden producir lesiones personales graves.

1. Después de que arranque el motor, deje que vuelva a ralentí y caliente antes de usar.
2. Mueva la manija del cadena hacia el operador para release.



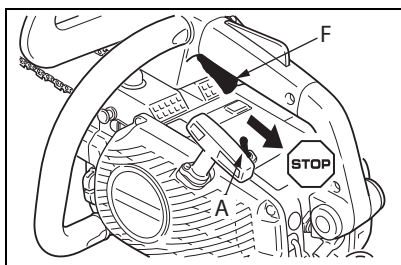
3. Apriete el gatillo del acelerador gradualmente y aumente la velocidad del motor.
4. La cadena de sierra empieza a funcionar cuando el motor alcanza velocidad de embragado.
5. Asegurese que la aceleración y lubricación de la cadena y la barra sean correctas.
6. No haga funcionar el motor a velocidad alta sin necesidad.
7. Asegúrese de que la cadena de la sierra deja de moverse cuando se suelta el gatillo de la aceleración.



Parada

1. Solte o gatilho do acelerador (F) e deixe o motor em marcha lenta.
2. Mova o interruptor de parada (A) RETAGUARDA para a posição "PARE".

Nota: Si el motor no se detiene, tire de la perilla de control del estrangulador (C) completamente hacia afuera (posición de estrangulador CERRADA [↔]). Devuelva la unidad a su distribuidor autorizado para revisar y reparar el interruptor de parada antes de volver a arrancar el motor.

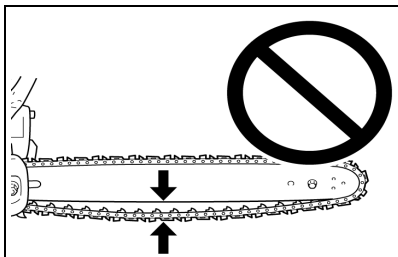


Comprobación de la tensión de la cadena

! PRECAUCIÓN

No opere con una cadena floja.

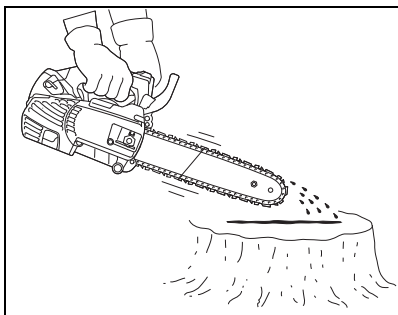
Se debe comprobar la tensión de la cadena con frecuencia durante el trabajo y corregirla según sea necesario.



Prueba de lubricación de la cadena

Sujete la cadena justo por encima de una superficie seca y abra el regulador a la mitad de la velocidad durante 30 segundos.

Se debe observar una línea fina de aceite "lanzado" en la superficie seca.

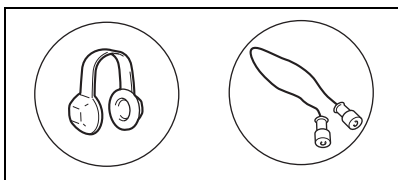


Instrucción para el corte

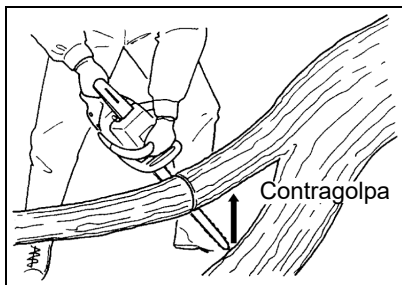
Generalidades

! ADVERTENCIA

- ◆ **Esta sierra de la cadena está diseñada para cortar madera. No corte metal, plásticos ni otros materiales que no sean madera.**
- ◆ **Lleve puesto protectores de oídos adecuados como tapones para los oídos para protegerse contra ruidos altos objetables o incómodos.**

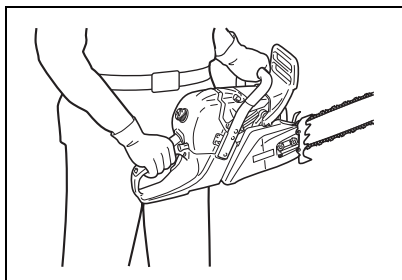


- ◆ **No deje que la punta de la barra toque algo cuando el motor está funcionando. A la velocidad de corte, la cadena se está moviendo a una velocidad alta. Si la punta contacta una rama o leño mientras la cadena se está moviendo, la punta sera empujada hacia arriba con fuerza considerable. Esto se conoce como contragolpa. Evítelo!**

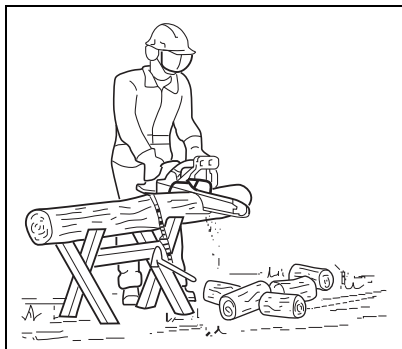


Siempre, le operación de la sierra de cadena es trabajo de una sola persona. A veces, es difícil preocuparse de su propia seguridad, de modo que no asuma la responsabilidad de trabajar con un ayudante. Después que haya aprendido las técnicas básicas para usar la sierra, su mejor ayuda será su propio sentido común.

La forma admitida de sujetar la sierra es parándose a la izquierda de ella con su mano izquierda sobre la barra del mango o delantero y su mano derecha sobre el mango trasero, de modo que pueda operar el gatillo de la aceleración con su dedo índice derecho. Antes de intentar echar abajo un árbol corte algunos leños pequeños o ramas. Familiarícese completamente con los controles y la reacción de la sierra.



Haga arrancar el motor, fíjese que esté funcionando correctamente. Apriete el gatillo para abrir completamente la aceleración y empiece el corte. Si la cadena está afilada correctamente, el corte exigirá relativamente poco esfuerzo. No es necesario empujar hacia abajo con mucha fuerza para hacer que la sierra corte. Si la sierra se empuja con mucha fuerza se disminuirá la velocidad del motor y, en realidad, se dificultará el corte.



AVISO

La savia proveniente de las palmeras puede corroer las partes metálicas. Se recomienda realizar las tareas de mantenimiento apropiadas a la motosierra. Asegúrese de limpiar la savia en las partes metálicas inmediatamente después de su uso.

- Reitre la cubierta de la rueda dentada. Limpie las astillas de madera y el aserrín de la cubierta y del cárter del motor.
- Nunca use herramientas metálicas para limpiar porque pueden rayar la pintura del metal, lo que promueve la corrosión.
- Limpie la savia que se acumule en las partes metálicas con un paño, agua caliente y jabón.
- Enjuague con agua limpia y seque las superficies metálicas.
- Aplique una leve capa de aceite de motor o aceite de barra o cadena a las partes metálicas después de limpiarlas.
- Instale y tense adecuadamente la barra de guía y la cadena. Encienda el motor durante un minuto y alterne la velocidad del motor entre máxima, por cinco segundos e inactiva por cinco segundos, para recubrir las partes metálicas con un poco más de aceite protector para cadenas.

PRECAUCIÓN

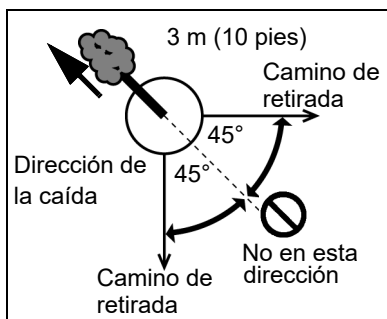
- ◆ **No haga funcionar la motosierra con el acelerador al máximo, por debajo de la capacidad de corte, durante más de cinco segundos; de lo contrario, podría dañarse el motor.**
- ◆ **Mantenga la tensión apropiada de la cadena durante el funcionamiento para evitar que la cadena se salga de la barra guía, y los consecuentes daños a las partes metálicas del motor.**

Como derribar un árbol

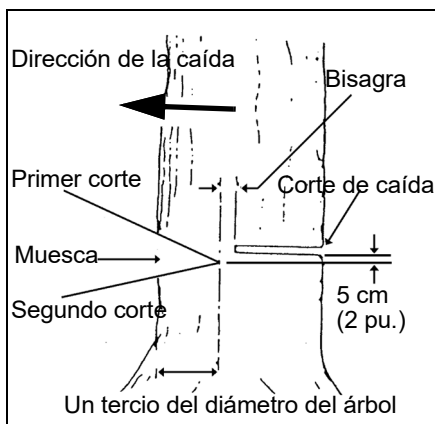
ADVERTENCIA

Un árbol que cae puede dañar gravemente cualquiera cosa que golpee – un automóvil, una casa, una cerca, una línea eléctrica u otro árbol. Hay maneras de hacer que un árbol caiga dónde se desea que caiga, de modo que, ¡primero decida dónde!

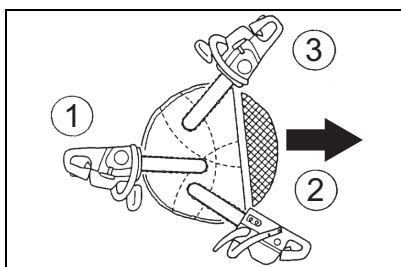
Antes de cartar, despeje el área alrededor del árbol. Necesitará una buena base para pisar mientras trabaja y es preciso poder manejar la sierra sin golpear ningún obstáculo. Luego, seleccione un camino de retirada. Cuando el árbol empieza a caer, se debe alejar de la dirección de la caída en un ángulo de 45 grados y al menos 3 m (10 pies) del lugar de tronco, para alejarse del tronco que retrocederá sobre el tronco que quedó enterrado.



Empiece el corte sobre el lado donde va a caer el árbol. Corte una muesca a más o menos 1/3 dentro del árbol, como se muestra. La posición de esta muesca es importante, ya que el árbol va a caer "en" la muesca. El corte de caída se hace sobre el lado opuesto a la muesca y a un nivel de más o menos 5 cm (2 pulgadas) sobre la parte inferior de la muesca. No trate de cortar hasta la muesca con el corte de caída. La Madera que queda entre el corte de la muesca y el corte de caída de más o menos 5 cm (2 pulgadas) actuará como bisagra cuando el árbol caiga, guiándolo en la dirección deseada. Cuando el árbol empieza a caer, pare el motor, coloque la sierra en el suelo y retírese rápidamente.

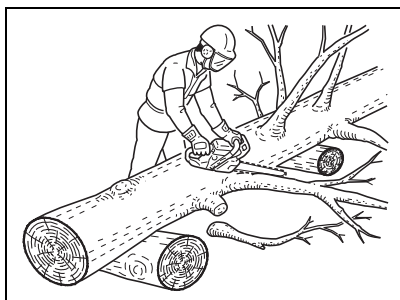


Para derribar arboles grandes, con un diámetro de más del doble de la longitud de la barra, empiece los cortes de muesca desde un lado y arrastre la sierra hasta el otro lado de la muesca. Empiece el corte trasero en un lado del árbol, pivoteando la sierra para formar la bisagra que se desea en ese lado. Luego, remueva la sierra para el segundo corte. Inserte la sierra en el primer corte con mucho cuidado, para no producir contragolpe. El corte final se hace arrastrando la sierra hacia adelante en el corte para alcanzar la bisagra.

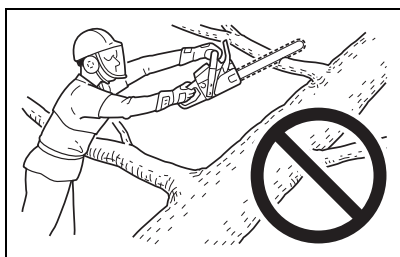


Corte de ramas

El corte de las ramas de un árbol caído es casi lo mismo que trozar. Nunca corte las ramas del mismo árbol en que está parado. Cuando corte las ramas, sea precavido. Tenga cuidado de que la punta no toque otras ramas. Use siempre las dos manos.



No corte con la sierra por encima de la cabeza o con la barra en una posición vertical. Se la sierra contragolpea inesperadamente, es posible que no tenga el control suficiente como para impedir posibles lesiones.

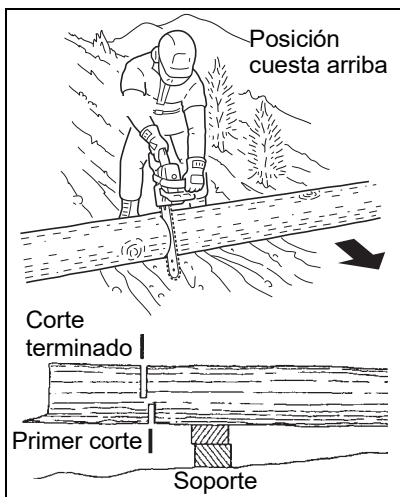


Trozar

Trozar es aserrar un tronco de un árbol caído en pedazos más pequeños. Existen algunas reglas básicas que se aplican a todas las operaciones necesarias para trozar.

- Mantenga ambas manos en los mangos en todo momento.
- Apoye los troncos, se es posible.
- Cuando esté cortando en una pendiente o ladera, siempre párese cuesta arriba.

Recuerde que la madera es pesada y que doblará y comprimirá la sierra si está apoyada incorrectamente. El tronco se debilitará en el punto en que se haga el corte, a menos que el árbol se encuentre sobre un terreno perfectamente plano o esté apoyado como se muestra. Si hace el corte con el árbol sobre el suelo, no deje que la cadena de la sierra se hunda en la tierra, es dañino para la sierra y es muy posible que lo golpeen los desperdicios volantes.



Para cortar el tronco, use el procedimiento para trozar y la secuencia de dos cortes que se muestra. El primer corte no debe ser más profundo que un tercio del diámetro del tronco.

Combinación de barra guía y cadena

Se posible las siguientes combinaciones para los modelo CS-303T.

Guía de la barra contragople bajo		Cadena de sierra contragolpe bajo					Kick Guard™
Longitud	N/P Barra	N/P Cadena	Distancia	Tipo	Eslabones	Ga	N/P ECHO (N/P OEM)
12 pulg.	12A0CD3745	91PX45CQ 91VG45CQ	45	91PX 91VG	3/8 pulg.	0.050	2894901 28949
14 pulg.	14A0CD3752	91PX52CQ 91VG52CQ	52				

ADVERTENCIA

Si se usa una cadena de sierra y/o guía de barra de repuesto diferente de las que se especifican, o si se opera sin que Kick Guard™ esté en su lugar, se pueden producir contragolpes fuertes y lesiones graves.

AVISO

El tamaño de la cadena y de la barra de guía deben ser idénticos. Use las combinaciones de barra/cadena mostradas en la arriba tabla.

Kick Guard™

(Opcional)

Para comprar un Kick Guard™ opcional, comuníquese con su distribuidor. Para obtener el nombre del distribuidor de ECHO más cercano, llame al 1-800-432-ECHO (3246) o visite la web en www.echo-usa.com. Para obtener el nombre del distribuidor de Shindaiwa más cercano, llame al 1-877-986-7783 o visite la web en www.shindaiwa-usa.com

Barra de guía

(Retroceso bajo)

Barras guías de repuesto.

Se puede considerar que las siguientes barras guía producen una energía de retroceso equivalente.

- Barras guía de la punta de la rueda dentada de la misma longitud y radio de la punta, el mismo paso y el mismo número de dientes.
- Barras guía de punta dura de la misma longitud y radio de punta como una barra de punta de rueda dentada.

Cadena de la sierra

(Retroceso bajo)

ADVERTENCIA

Utilice únicamente la cadena de sierra designada como “BAJO RETROCESO” que cumpla con la norma ANSI B175.1 o CSA Z62.1, .3 cuando se pruebe en la muestra representativa de motosierras por debajo de 3.8 C.I.D. y la barra de guía especificada.

MANTENIMIENTO

ADVERTENCIA

Las piezas móviles pueden acarrear amputaciones de dedos o heridas graves. Mantenga las manos, la ropa y los objetos sueltos lejos de todas las aberturas. Siempre detenga el motor, desconecte la bujía y asegúrese de que las piezas móviles se hayan detenido por completo antes de eliminar las obstrucciones, limpiar los restos o realizar el servicio de la unidad. Deje que la unidad se enfríe antes de realizar mantenimiento o ajustes. Use guantes para protegerse las manos de bordes afilados y superficies calientes.

 **ADVERTENCIA**

La operación de una unidad mal mantenida puede causar heridas graves al operador o a los espectadores. Siempre siga las instrucciones de mantenimiento al pie de la letra; de lo contrario, puede haber heridas personales graves.

Su unidad está diseñada para brindar muchas horas de servicio sin problemas. El mantenimiento programado regularmente ayudará a que su unidad cumpla ese objetivo. Si no está seguro o no está equipado con las herramientas necesarias, le recomendamos que lleve su unidad al distribuidor de servicios para realizar el mantenimiento. Para ayudarlo a decidir si quiere HACERLO USTED MISMO o llevarla con el distribuidor de servicios, se clasificó cada tarea de mantenimiento. Si la tarea no está en la lista, vaya con el distribuidor de servicios para realizar las reparaciones.

AVISO

El uso de componentes de control de emisiones que no sean los que se diseñaron específicamente para esta unidad representa un incumplimiento de las leyes federales.

Niveles de habilidad

Nivel 1 = fácil de hacer. Pueden necesitarse herramientas comunes.

Nivel 2 = dificultad moderada. Pueden necesitarse algunas herramientas especializadas.

Nivel 3 = consulte a su distribuidor.

Haga clic AQUÍ o diríjase a <http://www.echo-usa.com/products/maintenance-kit>

o

AQUÍ <https://www.shindaiwa-usa.com/you-can.aspx>

Intervalos de mantenimiento

 **ADVERTENCIA**

Las unidades equipadas con un interruptor de parada momentánea vuelven automáticamente a la posición de MARCHA. El motor puede arrancar involuntariamente. Siempre retire el cable de la bujía de la bujía antes de armar o realizar los procedimientos de mantenimiento, de lo contrario, pueden producirse lesiones personales graves.

Componente y sistema	Procedimiento de mantenimiento	Necesarias nivel de habilidad
Diariamente o antes de usar		
Filtro de aire	Inspeccionar / limpiar *	1
Aceitador automatico	Inspeccionar / ajuste	1
Colador de aceite	Inspeccionar	1
Sistema de combustible	Inspeccionar	1
Guía de barra y piñón de punta	Inspeccionar / limpiar *	1
Cadena de la sierra	Inspeccionar / afilar / reemplazar / tensión *	2
Rueda dentada	Inspeccionar / reemplazar *	2
Sistema de enfriamiento	Inspeccionar / limpiar	2
Cuerda del motor de arranque	Inspeccionar / limpiar *	1
Tornillos / tuercas / pernos	Inspeccionar / apretar / reemplazar *	1
Al cargar combustible		
Sistema de combustible	Inspeccionar	1
Guía de barra y piñón de punta	Inspeccionar	1
3 meses		
Filtro de aire	Reemplazar *	1
Colador de aceite	Inspeccionar / reemplazar *	1
Filtro de combustible	Inspeccionar *	1
Empaquetadura de la cubierta del combustible	Inspeccionar *	1
Bujía	Inspeccionar / limpiar / reemplazar *	1

Componente y sistema	Procedimiento de mantenimiento	Necesarias nivel de habilidad
Apagachispas del silenciador	Inspeccionar / limpiar / reemplazar *	2
Orificio de escape del cilindro	Inspeccionar / limpiar / descarbonizar	2
Anualmente		
Filtro de combustible	Inspeccionar / reemplazar *	1
Empaquetadura de la cubierta del combustible	Reemplazar *	1

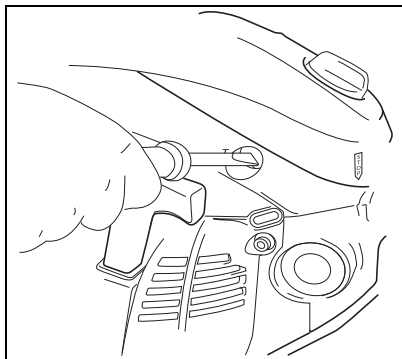
NOTA IMPORTANTE - Los intervalos indicados son máximos. El uso real y su experiencia determinarán la frecuencia del mantenimiento requerido.

NOTAS DE PROCEDIMIENTOS DE MANTENIMIENTO:

* Todas las recomendaciones de reemplazo se basan en encontrar piezas dañadas o desgastadas durante la inspeccion.

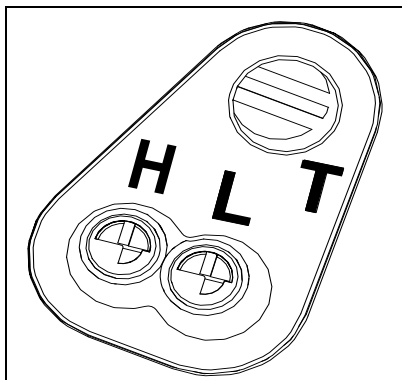
Ajuste del carburador

Cada unidad se hace funcionar en fábrica y el carburador se fija según as regulaciones de emisiones. Además, el carburador está equipado con limitadores de ajuste de aguja alto “H” y bajo “L” que impiden que se establezcan ajustes fuera de los límites aceptables.



Rodaje del motor

Los motores nuevos se deben operar una duración mínima de dos tanques de combustible antes de ajustar el carburador. Durante el período de rodaje el rendimiento del motor aumentará y se estabilizarán las emisiones de escape. La velocidad en vacío puede ajustarse según sea necesario.



Operación a grandes altitudes

Este motor se ha ajustado en fábrica para mantener un arranque y tener un rendimiento de durabilidad satisfactorios hasta 335 m (1.100 pies) por encima del nivel del mar (96,0 kPa). Para mantener la operación apropiada del motor y a más de 335 m (1.100 pies) por encima del nivel del mar, puede que sea necesario que sea ajustado por un distribuidor de servicio autorizado.

AVISO

Si el motor se ajusta para funcionar a más de 335 m (1.100 pies) por encima del nivel del mar, se debe reajustar el carburador antes de operar el motor a menos de 335 m (1.100 pies) por encima del nivel del mar, ya que de lo contrario se pueden producir daños importantes en el motor.

1. Antes de ajustar el carburador, limpie o cambie el filtro de aire y la "rejilla del apagachispas" del silenciador.
2. Asegúrese de que la barra y la cadena estén bien ajustadas.
3. Arranque el motor y hágalo funcionar durante varios minutos para alcanzar la temperatura de operación. Efectúe una estrangulación inmedia dos veces durante el calentamiento para eliminar el aire del sistema de combustible.
4. Pare el motor. Gire la aguja de alta velocidad "H" hacia la izquierda para parar. Gire la aguja de baja velocidad "L" hasta el punto medio entre los topes máximos a la izquierda y a la derecha.
5. Ajuste de la velocidad en vacío.
 - Arranque el motor y gire el tornillo de ajuste "T" de velocidad en vacío a la derecha hasta que el accesorio de corte empiece a girar. A continuación gire el tornillo a la izquierda hasta que deje de girar el accesorio. Gire el tornillo hacia la izquierda ¼ de vuelta adicional.



ADVERTENCIA

Cuando se completa el ajuste del carburador, no se debe hacer nueva el de la sierra de cadena en vacío, ya que de lo contrario se pueden producir lesiones personales graves.

6. Acelere al máximo durante dos a tres segundos para eliminar el exceso de combustible del motor y después vuelva a hacerlo funcionar a la velocidad en vacío. Acelere al máximo para comprobar si se produce una transición suave de vacío a plena aceleración. Si el motor vacila, gire la aguja de baja velocidad "L" hacia la izquierda 1/8 de vuelta adicional y repita la aceleración. Siga ajustando hasta que se produzca una aceleración suave.

7. Compruebe la velocidad en vacío y reajústela si es necesario. Si se dispone de un tacómetro, la velocidad en vacío debe fijar a se indican en datos técnicos pagina.

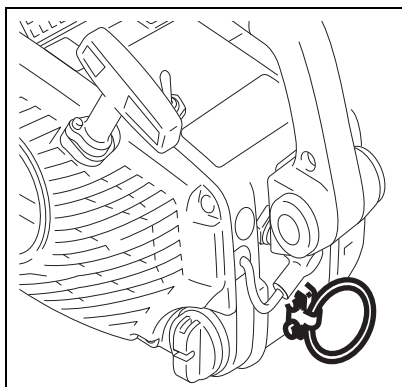
! PRECAUCIÓN

Al arrancar, se debe ajustar la velocidad de ajuste del ralentí para no hacer girar la cadena de la sierra. Si tiene problemas con el carburador, póngase en contacto con su distribuidor.


Gancho de suspensión

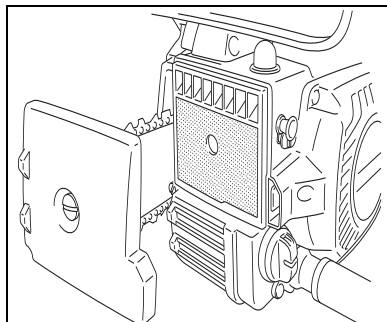
AVISO

Si su sierra de cadena cae desde la altura o recibe un fuerte impacto en el gancho de elevación, verifique su integridad para verificar que el anillo y sus piezas asociadas no estén dañadas o rotas. En caso de daños o roturas, no continúe utilizando la unidad con el gancho de elevación. Si tiene alguna duda con respecto a su condición, haga que la unidad la revise su distribuidor ECHO autorizado más cercano.



Filtro de aire

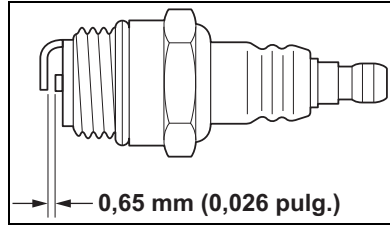
1. Cierre el estrangulador (posición de arranque en frío ). Esto impide la entrada de polvo en la boca del carburador cuando el filtro de aire es removido. Cepille el polvo acumulado en el área del filtro de aire.
2. Remueva la tapa del filtro de aire. Ligeramente cepille los desechos de la tapa.



3. Remueva el filtro de aire y ligeramente cepille los desechos del filtro. Reemplácelo si está dañado, empapado de combustible, muy sucio, o deformes.
4. Instale la tapa del filtro de aire.

Bujía

- Revíselo periódicamente.
- Distancia: 0,65 mm (0,026 pulgadas).
- Torsion: de 772,21 a 1034,21 kPa (de 13 a 17 N•m) (de 112 a 150 pulgadas•libras).



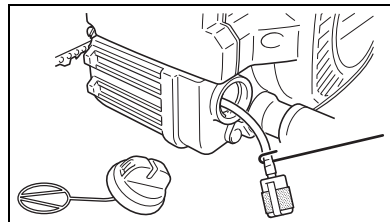
1. Quite la cubierta del filtro de aire y la bujía.
2. Reemplácelo si el electrodo está desgastado o si el aislador se ha ensuciado con aceite u otros despositos.

Inspeccionar sistema de combustible

- Inspeccionar antes de cada uso.
- Inspeccione los tubos de combustible, tanque y área que rodea al carburador para ver si hay fugas de combustible.
- Si se descubren fugas de combustible, no arranque ni opere la unidad hasta que no se reparen las fugas.

Colador de combustible

- Revíselo periódicamente.
- No deje que entre polvo en el depósito de combustible.
- El colador taponado causará dificultades de arranque en el motor o anomalías del rendimiento del motor.

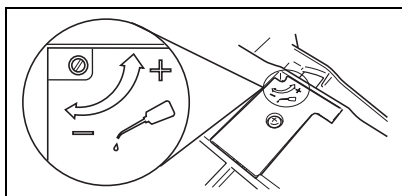


1. Saque el colador por el orificio de gasolina usando un alambre doblado en forma de gancho e inspecciónelo.
2. Si el colador está sucio, límpielo con fluido de limpieza adecuado.
3. Si el interior del depósito de aceite está sucio, enjuáguelo con fluido de limpieza adecuado.

Nota: Las disposiciones reglamentarias federales de la EPA requieren que todos los motores que funcionan con gasolina, modelos 2012 y posteriores, que se vendan en Estados Unidos deberán estar equipados con una manguera especial de suministro de combustible de baja permeabilidad entre el carburador y el tanque de combustible. En las reparaciones y servicio de equipos modelo 2012 y posteriores, sólo se podrán utilizar mangueras de suministro de combustible certificadas por la EPA para cambiar la manguera de suministro original del equipo. Las autoridades pueden imponer multas de hasta \$37,500 por usar una parte de repuesto que no esté certificada.

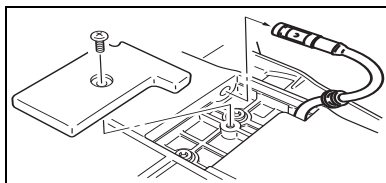
Aceitador automático

- El volumen de descarga del aceitador automático se ajusta 4 mL/min (a 7000 r/min), antes de ser enviado desde la fábrica.
- Cuando se está usando, revise siempre la descarga de aceite.
- Gire el tornillo ajustador en sentido antihorario (SAH) para subir el volumen de aceite, sentido horario (SH) para bajar el volumen.
- No gire el tornillo de ajuste más allá del límite máximo o mínimo del ajuste del volumen.



Colador de aceite

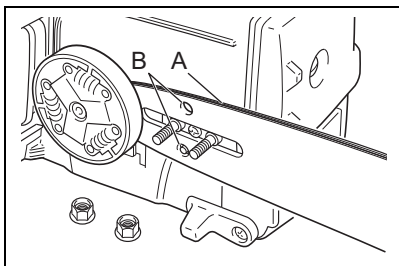
- Revíselo periódicamente.
- No deje que entre polvo en el depósito de aceite.
- El colador de aceite atascado afectará el sistema de lubricación normal.



1. Quite la arandela, saque el colador a través del puerto de aceite e inspeccione el colador.
2. Si el colador está sucio, límpielo con fluido de limpieza adecuado.
3. Si el interior del depósito de aceite está sucio, enjuáguelo con fluido de limpieza adecuado.
4. Instale el colador en la parte delantera inferior del depósito de aceite para asegurar la lubricación apropiada de la cadena.

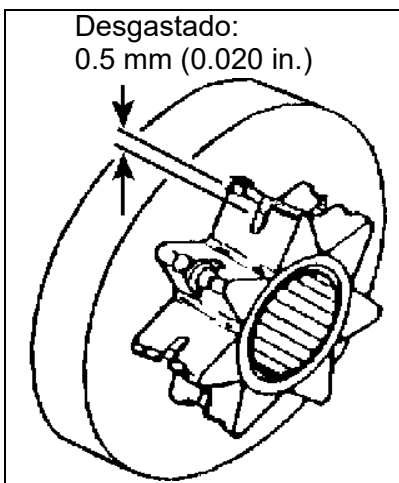
Barra guía

1. Límpiela antes de usarla.
2. Limpie la ranura de la barra guía (A) con un pequeño destornillador, por ejemplo.
3. Limpie los agujeros de aceite (B) con un alambre.
4. Dé la vuelta a la barra guía periódicamente.
5. Limpie el área de montaje de la barra antes de la instalación de la barra guía.



Rueda dentada

- Si la rueda dentada está dañada, se producirá un daño o desgaste prematuro de la sierra.
- Cuando la cadena dentada se ha desgastado 0,5 mm (0,020 pulgadas) o más, reemplácela.
- Revise la rueda dentada cuando instale una cadena nueva. Reemplacela si está desgastada.

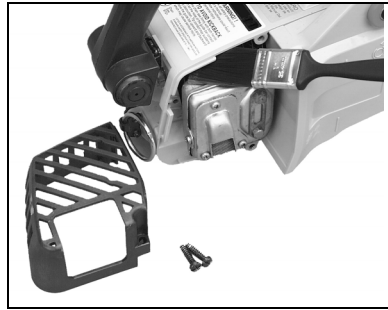


AVISO

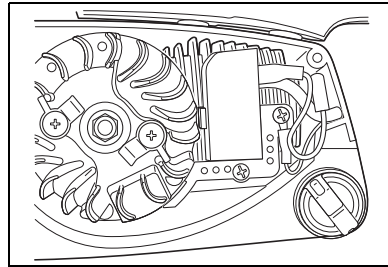
Algunas savios de árbol y resinas son corrosivo. Llave totalmente las áreas de la guía de barra y rueda despues de cada uso, después ponga una capa aceite a las partes de metal.

Limpieza de los sistemas de engriamiento

- Revíselo periódicamente.
 - Las aletas obstruidas impedirán un enfriamiento adecuado del motor.
1. Quite silenciador y arrancador.



2. Uso aire comprimido o herramienta de madera a elimine la suciedad y el polvo que pudiera haber entre las aletas para que el aire de enfriamiento pueda pasar fácilmente.



Silenciador apagachispas

- El silenciador apagachispas controla el ruido del escape e impide que salgan partículas calientes e incandescentes del silenciador.
- Asegúrese de que la rejilla del apagachispas esté en buenas condiciones y bien asentada en el silenciador.
- Es necesario que ciertos motores de combustión interna que se operan en bosques, maleza y áreas cubiertas por césped en los estados de Washington, Oregon, Idaho, California, Minnesota, New Jersey y Maine estén equipados con un apagachispas.

Este requisito también se aplica a todas las tierras del Servicio Forestal de EE.UU. (U.S. Forest Service) En algunas de estas áreas, el sistema de apagachispas debe estar certificado según la regulación SAE J335 del USDA Forest Service.

Verifique con las autoridades locales o estatales las regulaciones específicas en su área. De no seguir estas regulaciones se cometerá una infracción de la ley.

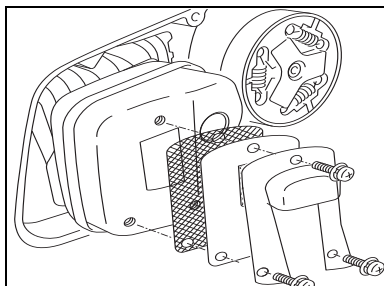
Apagachispas del silenciador

AVISO

Los depósitos de carbón en el silenciador causarán una reducción de potencia en el motor y lo recalentarán. La rejilla del apagachispas debe comprobarse periódicamente.

1. Quite el cable de la bujía.
2. Quite la tapa de la rejilla del apagallamas, empaquetaduras y rejilla del cuerpo del silenciador.
3. Limpie los depósitos de carbón de los componentes del silenciador.

Nota: Al limpiar depósitos de carbón, tenga cuidado de no dañar el cuerpo catalítico.



4. Reemplace la rejilla si está rajada, taponada o tiene agujeros debido a quemaduras.
5. Monte los componentes en sentido inverso.

Limpieza del orificio de escape

Nivel 2.

Piezas necesarias: Según sea necesaria: Empaquetadura de silenciador

1. Quite el cable de la bujía.
2. Quite los tornillos de la cubierta del silenciador y la cubierta del silenciador.
3. Ponga el pistón en el punto muerto superior.
4. Quite el silenciador. Compruebe las piezas para ver si están desgastadas o dañadas y reemplácelas si es necesario.
5. Use un raspador de madera o plástico para limpiar los depósitos de las lumbreras de escape del cilindro.

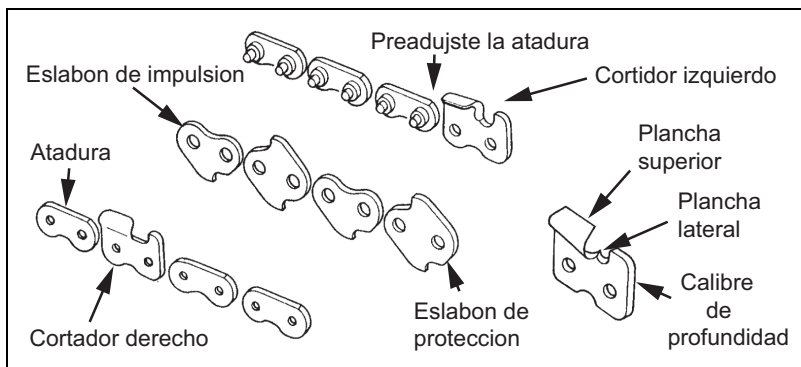


AVISO

No use nunca una herramienta de metal para raspar los depósitos de carbón del orificio de escape. No raye el cilindro ni el pistón al limpiar el orificio de escape. No deje que se introduzcan partículas de carbón en el cilindro.

6. Instale el silenciador. Apriete los tornillos a 551,58-620,53 kPa (9-11 N•m) (80-95 pulg•lbf).
7. Conecte el cable de la bujía.
8. Arranque el motor y deje que se caliente la unidad al ralentí vacío durante varios minutos.
9. Pare el motor y vuelva a apretar las tuercas de montaje a 551,58-620,53 kPa (9-11 N•m) (80-95 pulg•lbf).
10. Instale la cubierta del silenciador.
11. Arranque el motor y compruebe si hay fugas de escape entre el silenciador y la cabeza del cilindro. Pare el motor si se encuentran fugas y corrija el problema antes de operar la sierra de cadena.

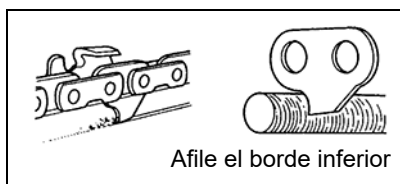
Ajuste de la cadena de la sierra



Puntos importantes para el mantenimiento apropiado de la cadena de la sierra:

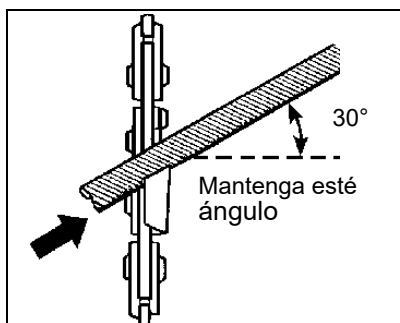
- Mantenga afilados los cortadores en todo momento.
- Mantenga los cortadores derecho e izquierdo alineados de forma apropiada.
- Observe que los cortadores desafilados o irregulares producirán un rendimiento de corte inadecuado, mayores vibraciones de las cadenas y la rotura prematura de la cadena de la sierra.

- El eslabón de impulsión sirve para quitar el serrín de la ranura de la barra guía. Mantenga afilado el borde inferior del eslabón de impulsión donde se indica.

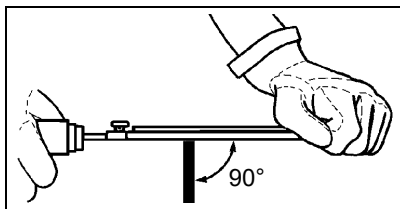


Ajustar las cadenas de la sierra

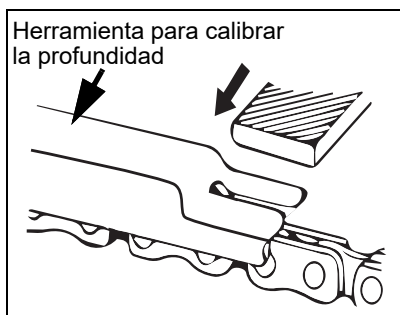
- Para ajustar la cadena de la sierra, se utilizan una lima redonda (5/32 pulg. de diámetro) y una lima plana.
- Empuje lima como se muestra.



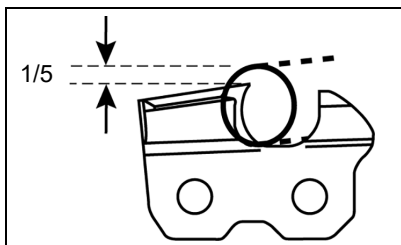
- Para mantener la posición y el ángulo correctos, use el sujetador de lima.
- Mantenga sujetador de la lima nivelado.



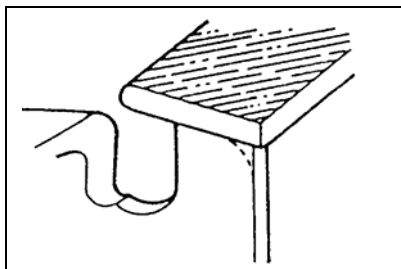
- Coloque la herramienta para calibrar la profundidad firmemente sobre la barra de guía, de modo que el calibre de profundidad sobresalga. Luego, lime la parte superior del calibre de profundidad con la lima plana hasta que esté parejo con la parte superior de la herramienta calibradora.



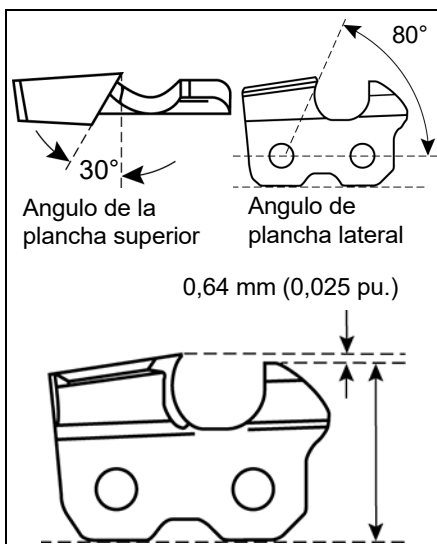
- Un quinto del diámetro de la lima permanece sobre el borde del cortador.
- Asegúrese de redondear el borde delantero del calibre de profundidad.



- Abajo se muestran los cortadores afilados correctamente.



- Cuando se ha terminado de ajustar la cadena, remójela en aceite y lave las limaduras completamente antes de usarla.



- Cuando se ha limado la cadena en la barra, proporciónele suficiente aceite, haga rotar la cadena lentamente para lavar las limaduras antes de volverla a usar.
- Si se opera la sierra de cadena con limaduras atasadas en la ranura, la cadena de la sierra y la barra de guía se dañarán prematurrenamente.
- Si la cadena de la sierra se ensucia con resina, por ejemplo, límpiela con kerosina y remójela en aceite.

AVISO

Para cadenas de otras marcas, siga las instrucciones del fabricante de las mismas.

LOCALIZACIÓN Y REPARACIÓN

CUADRO DE SOLUCIÓN DE PROBLEMAS DEL MOTOR				
Problema	Controlar	Estado	Causa	Solución
Motor arranca - arranca con dificultad / no arranca	Combustible en el carburador	No hay combustible en el carburador	Filtro del combustible obstruido - línea de combustible obstruida - carburador	Limpiar o reemplazar - consultar al distribuidor
	Combustible en el cilindro	No hay combustible en el cilindro	Carburador	Consultar al distribuidor
	Combustible en el cilindro	Silenciador empapado en combustible	Mezcla de combustible demasiado rica	Ahogador abierto - limpiar/ reemplazar el filtro de aire - ajustar el carburador - consultar al distribuidor
Motor arranca - arranca con dificultad / no arranca	Chispa en el extremo del cable de la bujía	No hay chispa	Interruptor de parada apagado - problema eléctrico - interruptor interbloqueado	Girar el interruptor a ENCENDIDO - consultar al distribuidor
	Chispa en la bujía	No hay chispa	Distancia entre electrodos incorrecta - cubierto con carbono - contaminado con combustible - bujía defectuosa	Ajustar a 0.65 mm (0.026 pu.) limpiar o reemplazar bujía

CUADRO DE SOLUCIÓN DE PROBLEMAS DEL MOTOR				
Problema	Controlar	Estado	Causa	Solución
El motor funciona, pero muere o	Filtro de aire	Filtro de aire sucio	Desgaste normal	Limpiar o reemplazar
	Filtro del combustible	Filtro del combustible sucio	Contaminantes o residuos en el combustible	Reemplazar
El motor no acelera adecuadamente	Ventilación del combustible	Ventilación del combustible bloqueada	Contaminantes o residuos en el combustible	Limpiar o reemplazar
El motor funciona, pero muere o	Bujía de encendido	Bujía sucia o desgastada	Desgaste normal	Limpiar y ajustar o reemplazar
	Carburador	Ajuste incorrecto	Vibración	Ajustar
El motor no acelera adecuadamente	Sistema de enfriamiento	Sistema de enfriamiento sucio o bloqueado	Funcionamiento prolongado en lugares sucios o polvorientos	Limpiar
	Pantalla del amortiguador de chispas	Pantalla del amortiguador de chispas bloqueada	Desgaste normal	Reemplazar
El motor no arranca	N/D		Problema interno del motor	Consultar al distribuidor

PELIGRO

Los vapores del combustible son extremadamente inflamables y pueden ocasionar incendio y/o explosión. Nunca pruebe la chispa de encendido conectando a tierra la bujía de encendido cerca del orificio de la bujía del cilindro, de lo contrario pueden producirse graves lesiones personales.

ALMACENAMIENTO

Almacenamiento después del uso

ADVERTENCIA

Las unidades equipadas con un interruptor de parada momentánea vuelven automáticamente a la posición de MARCHA. El motor puede arrancar involuntariamente. Siempre retire el cable de la bujía de la bujía antes de armar o realizar procedimientos de mantenimiento. Se pueden producir lesiones personales graves.

- Inspeccione y ajuste cada parte de la sierra de cadena.
 - Limpie completamente cada parte y repárela, si es necesario.
 - Aplique una capa fina de aceite en las piezas de metal para impedir su corrosión.
- Remueva la cadena y la barra de guía.
- Vacíe el tanque de combustible por completo. Presione el bulbo de purga seis a siete veces para expulsar el combustible que queda en el carburador y vuelva a vaciar el tanque. Cierre el difusor, arranque y mantenga encendido el motor hasta que se apague debido a la falta de combustible.
- Deje que el motor se enfríe. Retire el cable de la bujía de la bujía. Retire la bujía. Vierta 7 cc (0.25 onza) de aceite limpio para motor de dos tiempos en el cilindro a través del orificio de la bujía.
- Guardela en un área seca, sin polvo.

ADVERTENCIA

No guarde en un recinto donde se puedan acumular vapores de combustible que pueden alcanzar una llama abierta o una chispa.

PRECAUCIÓN

No preste ni alquile su motosierra sin el manual del operador.

Nota:

- Se debe guardar este manual del operador como referencia para el futuro.

- Si este manual del operador se hace ilegible o se pierde, contacte a su distribuidor, o www.echo-usa.com.

ESPECIFICACIONES

Modelo	CS-303T
Longitud	260 mm (10,2 pulg.)
Ancho	235 mm (9,3 pulg.)
Altura	220 mm (8,7 pulg.)
Peso seco	3,5 kg (7,7 libras) Sin cadena y barra de guía
Motor	Cilindro simple, de dos carreras, engrado por aire
Desplazamiento	30,1 cm ³ (1,84 pulg. ³)
Calibre	37,0 mm (1,46 pulg.)
Carrera	28,0 mm (1,10 pulg.)
Compresión relación	7,58:1
Carburador	Tipo de diafragma
Bujía	NGK BPMR8Y Ditancia: 0,65 mm (0,026 pulg.).
Capacidad del depósito	250 ml (8,5 US. fl. oz.)
Combustible	50:1
Gasolina	Use combustible sin plomo 89 octanos. No use combustible que contenga alcohol de metilo, más de 10% de alcohol etílico o 15% MTBE. No use combustibles alternativos como E-15 o E-85.
Aceite	ISO-L-EGD (ISO/CD 13738) y J.A.S.O. M345- FD de aceite para motor refrigerado por aire y de dos tiempos.
Sistema de aceite	Ajustable aceitador automatico
Capacidad de cadena de aceite	150 ml (5,1 onzas fluidas, U.S.)
Sistema de motor de arranque	Motor de arranque de rebobinado automático
Embrague	Tipo centrífugo

Modelo	CS-303T
Tipo de rueda dentada	Corona recta, 6-dientes, 3/8 pulgadas
Freno de cadena	Manual y no manual banda de freno tipo
Vacío	3.200 RPM
Velocidad de embragado	4.400 RPM
Plena aceleración	12.000 RPM
Tensor de la cadena	Lado acceso sistema
Barra de guía	12, 14 pulg.
Cadena de la sierra	91PX/91VG
Características estándar	Mango superior, Protección manual delantera, Dispositivo antivibración, Seguro del control de la aceleración, Seguro de la cadena, Silenciador cel amortiguador de chispas
Características de seguridad para el controgolpe	Guard double barra de guía arreste de contragolpe, Cadena de sierra de tipo eslabón para protección de glope bajo, Protección manual delantera, Opcional Kick Guard™

AVISO

Este sistema de encendido por chispa cumple con la norma canadiense ICES-002.

REGISTRO DE PRODUCTO

Gracias por elegir ECHO Power Equipment

Por favor, ingrese a sitio web <http://www.echo-usa.com/Warranty/Register-Your-ECHO> para registrar su nuevo producto en línea. Es RAPIDO y FACIL! NOTA: Su información nunca será vendida o mal utilizada por ECHO, Incorporado. El registro de su compra nos permite comunicarnos con usted en el caso de una actualización de servicio, o el retiro del producto del mercado, y verificar la propiedad de su producto para consideraciones de garantía.

Si no tiene acceso al Internet, usted puede completar el siguiente formulario y enviarlo a:

***ECHO Incorporated, Product Registration, PO Box 1139,
Lake Zurich, IL 60047.***



PRODUCT REGISTRATION CARD : TARJETA DE REGISTRO : CARTE D'ENREGISTREMENT DU PRODUIT

ONLINE OPTION: Register online and save a stamp! You will be alerted of product updates and/or be sent new ECHO product information and special offers. Simply go to: www.echo-usa.com

OPCIÓN POR INTERNET: Regístrate en la página web y ahorra un sello. Serás alertado de actualizaciones de productos y/o se te enviará información sobre los nuevos productos ECHO y las ofertas especiales. Simplemente visite: www.echo-usa.com

OPTION EN LIGNE : Enregistrer en ligne et épargner un timbre! Vous serez informé sur les nouveaux produits ECHO et les offres à jour de produit ainsi que les offres spéciales. Simplement, visitez le: www.echo-usa.com

Please Print : Por Favor Enscriba Con Letra De Mojde : En Lettre Carré S.V.P.

Confidential: Information provided will not be shared or sold

Purchaser's Name : Nombre del Comprador : Nom de l'acheteur

Primary use of tool: Professional Homeowner Rental Equip.
 Usage primario de la herramienta: Profesional Dueño de casa Alquiler

Address : Dirección : Adresse

Use principal : Professionnel Résidentiel Location
 Do you wish to receive periodic ECHO product information and special offers by e-mail? Yes No

¿Desea usted recibir información periódica y ofertas especiales por correo electrónico sobre el producto ECHO? Yes No

City : Ciudad : Ville State : Estado : Zip Code : Código Postal : Code Postal

Souhaitez-vous recevoir périodiquement de l'information sur les produits ECHO et les offres spéciales par courrier électronique ? Oui Non

E-Mail Address : Dirección De Correo Electrónico : Courrier Electronique

Did you visit the ECHO website before purchasing your product? Yes No

Visitéz usted la página web ECHO antes de comprar su producto? Si No

Avez-vous visité le site d'ECHO avant de procurer votre produit? Oui Non

Phone Number : Número De Teléfono : Téléphone Date of Purchase : Fecha de la Compra : Date de l'achat

What factor(s) most influenced your purchase? Price Dealer Reliability Quality Prior Experience Warranty

¿Qué factor(es) influyó más en su compra? Precio Distribuidor Confiabilidad Experiencia Anterior Calidad Amigo/Familia Marca Garantía

Where Purchased : Nombre del Almacén donde fue Comprado : Lieu d'achat

Model Number : Numero del Modelo - No. de modèle Serial Number : Numero de Serie : No. de série

Quel facteur (facteurs) vous a influencé le plus? Performance Prix Fiabilité Expérience Ami/Famille Marque Garantie

Registering your purchase enables us to contact you in the unlikely event of a service update or product recall and verifies your ownership in the event of loss. El registrar su compra nos permite estar en contacto con usted en caso de cualquier evento de actualización de servicio o llamado de atención y también verifica su propiedad en caso de pérdida. L'enregistrement de votre achat nous permettra de vous contacter dans le cas improbable de modifications des instructions d'entretien ou de rappel du produit et vérifier que vous êtes le propriétaire en cas de vol ou de perte.

ECHO Incorporated 400 Oakwood Rd., Lake Zurich, IL 60047
 1.800.432.ECHO WWW.ECHO-USA.COM

X75727220206 02-2012



C95112001001 - C95112999999



ECHO INCORPORATED

400 Oakwood Road
Lake Zurich, IL 60047

www.echo-usa.com