



Accessories for ECHO products can be found at:

Los accesorios para los productos ECHO se pueden encontrar en:

<http://www.echo-usa.com/Products/Accessories>

**OPTIONAL ACCESSORIES:**

Brushcutter System	99988801510
SRM Harness Kit	99944200200
Blade Conversion Kit	99944200418
Tiller/Cultivator Attachment	SRAC-200
Edger Attachment	99944230001

**CUTTING HEADS AND BLADES:**

2-Line Rapid Loader	21560056
ECHOMATIC	21560070
ECHOMATIC Pro	21560031
Speed-Feed 400	99944200907
Speed-Feed 450	99944200903

**ACCESORIOS OPCIONALES**

Sistema de casco	99988801510
Kit de Arnés (SRM)	99944200200
Kit de conversion de disco	99944200418
Accesorio de cultivadora	SRAC-200
Accesorio de orilladora	99944230001

**CABEZALES DE CORTE Y CUCHILLAS**

Rapid-Loader de 2 lineas	21560056
SRM ECHOMATIC	21560070
SRM ECHOMATIC Professional	21560031
SPEED-FEED 400	99944200907
SPEED-FEED 450	99944200903

**ECHO, INCORPORATED**

400 Oakwood Road, Lake Zurich, Illinois 60047

WWW.ECHO-USA.COM

©2017 ECHO, Incorporated. All Rights Reserved

**PARTS CATALOG  
LISTA DE PIEZAS**

**SRM-2620U  
Brushcutter**

SRM-2620U Desmalezadora

25.4 cc

SERIAL NUMBER  
NÚMERO DE SERIE

T94415001001 - T94415999999

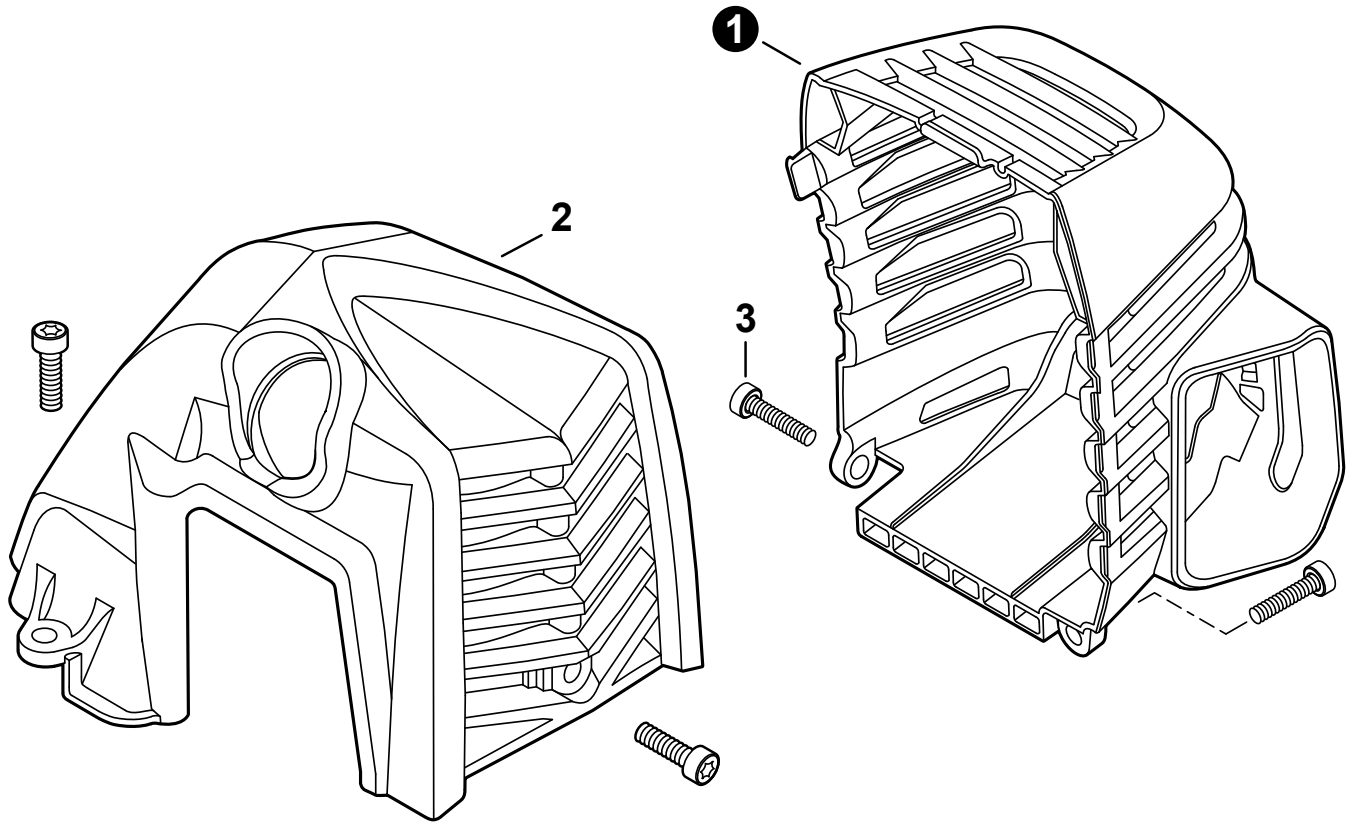


P/N 99922205044  
REVISED 01/01/20

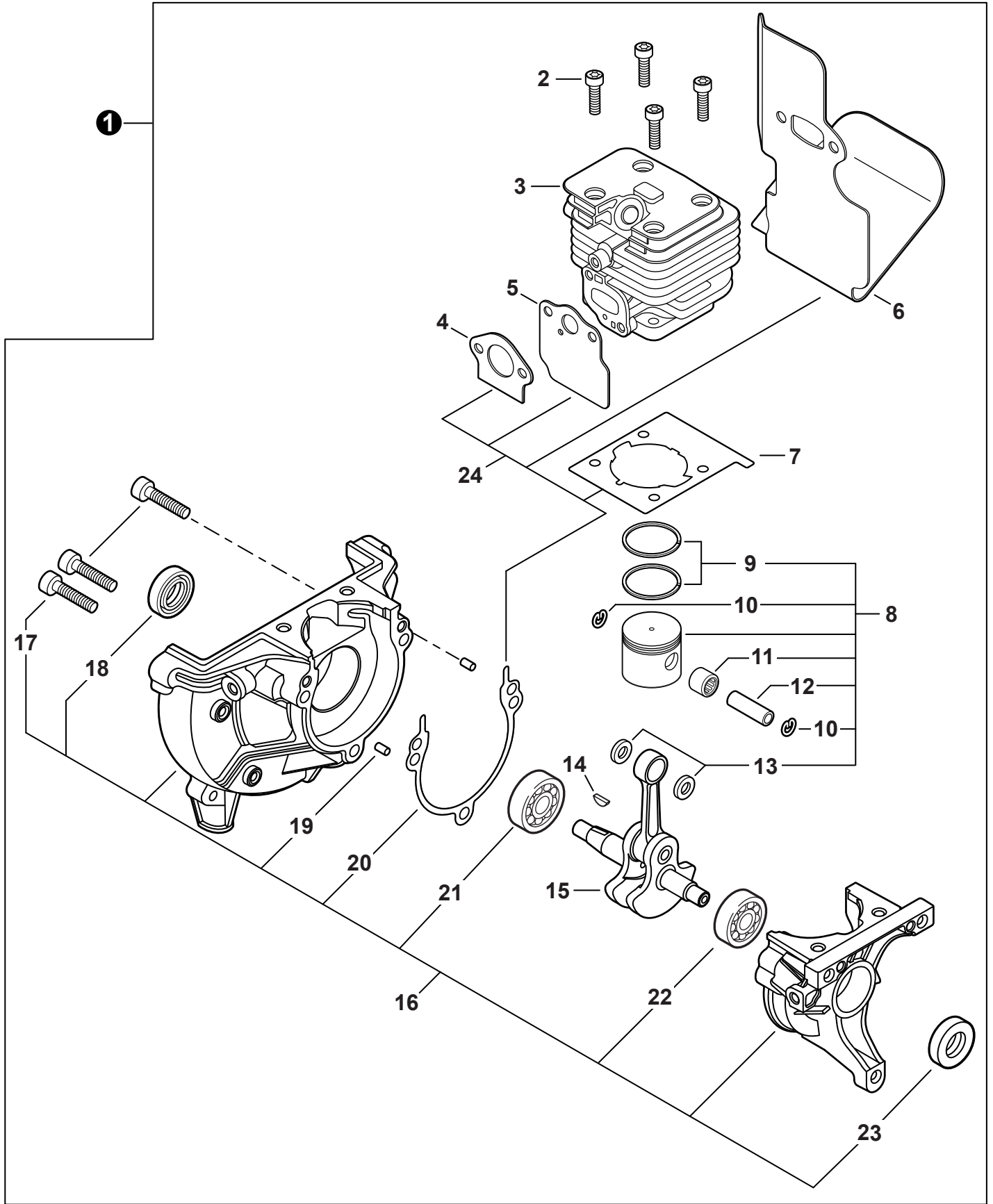
## Table of Contents

Tabla de Contenido

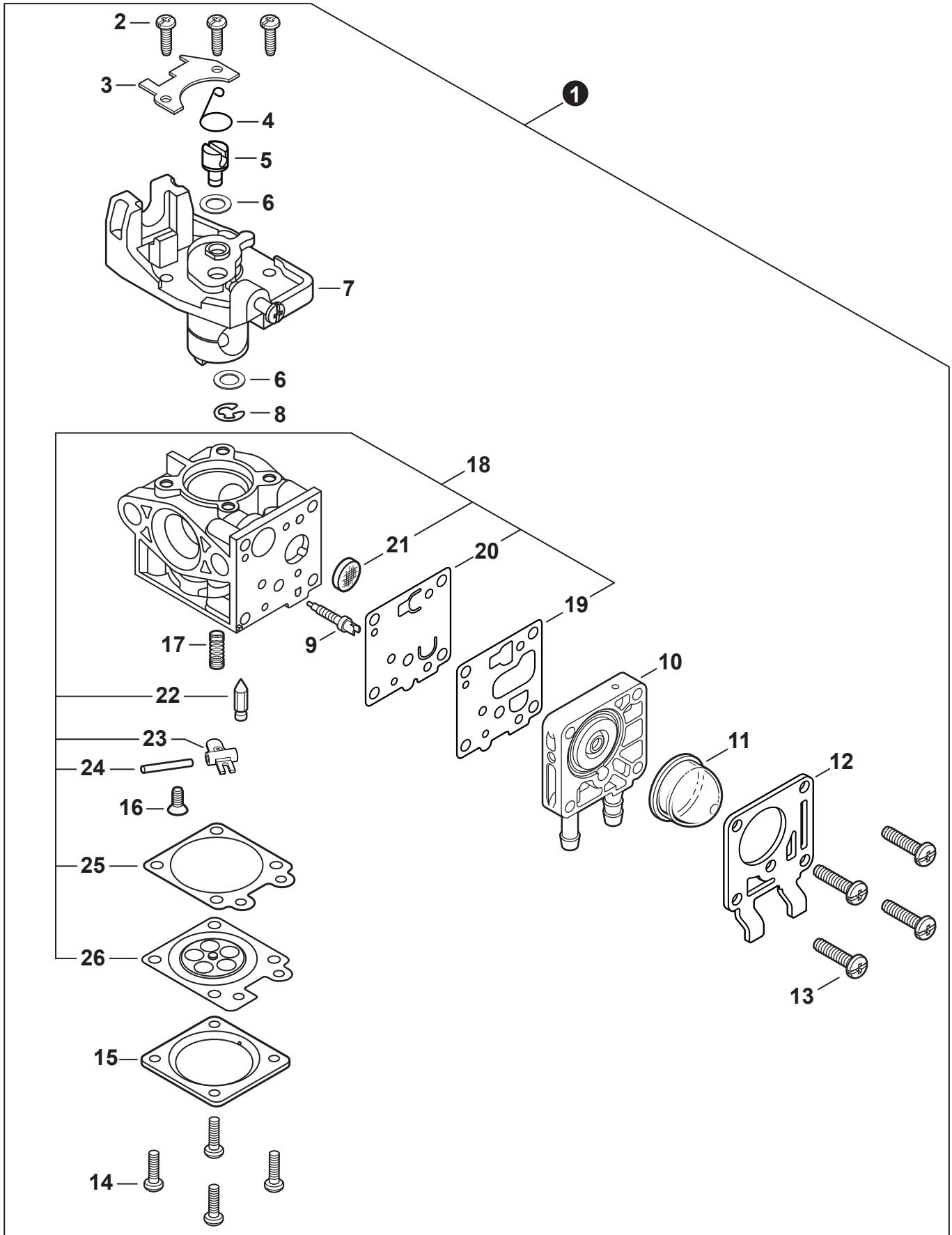
<b>Engine Cover</b> .....	<b>3</b>	<b>Handlebar</b> .....	<b>15</b>
Cubierta de motor		Manubrio tipo bicicleta	
<b>Engine</b> .....	<b>4</b>	<b>Control Handle</b> .....	<b>16</b>
Motor		Mango de Control	
<b>Engine</b> .....	<b>5</b>	<b>Gear Case</b> .....	<b>17</b>
Motor		Caja de Engranajes	
<b>Carburetor</b> .....	<b>6</b>	<b>Debris Shield</b> .....	<b>18</b>
Carburador		Protector Contra Residuos	
<b>Carburetor</b> .....	<b>7</b>	<b>Debris Shield - Blade</b> .....	<b>19</b>
Carburador		Protector Contra Residuos - Cuchilla	
<b>Intake</b> .....	<b>8</b>	<b>Harness</b> .....	<b>20</b>
Admisión		Arnés	
<b>Exhaust</b> .....	<b>9</b>	<b>Tools</b> .....	<b>20</b>
Escape		Herramientas	
<b>Ignition</b> .....	<b>10</b>	<b>Trimmer Head - SPEED-FEED 400</b> .....	<b>21</b>
Encendido		Cabezal SPEED-FEED 400	
<b>Starter</b> .....	<b>11</b>	<b>Labels</b> .....	<b>22</b>
Arrancador		Etiquetas	
<b>Fuel System</b> .....	<b>12</b>	<b>Maintenance Kits</b> .....	<b>23</b>
Sistema de combustible		Juegos de mantenimiento	
<b>Fan Case</b> .....	<b>13</b>	<b>Bulk Pipe</b> .....	<b>23</b>
Carcasa del Ventilador		Tubo al por mayor	
<b>Main Pipe</b> .....	<b>14</b>	<b>Bulk Starter Rope</b> .....	<b>23</b>
Tubo Principle		Cuerda del arrancador al por mayor	



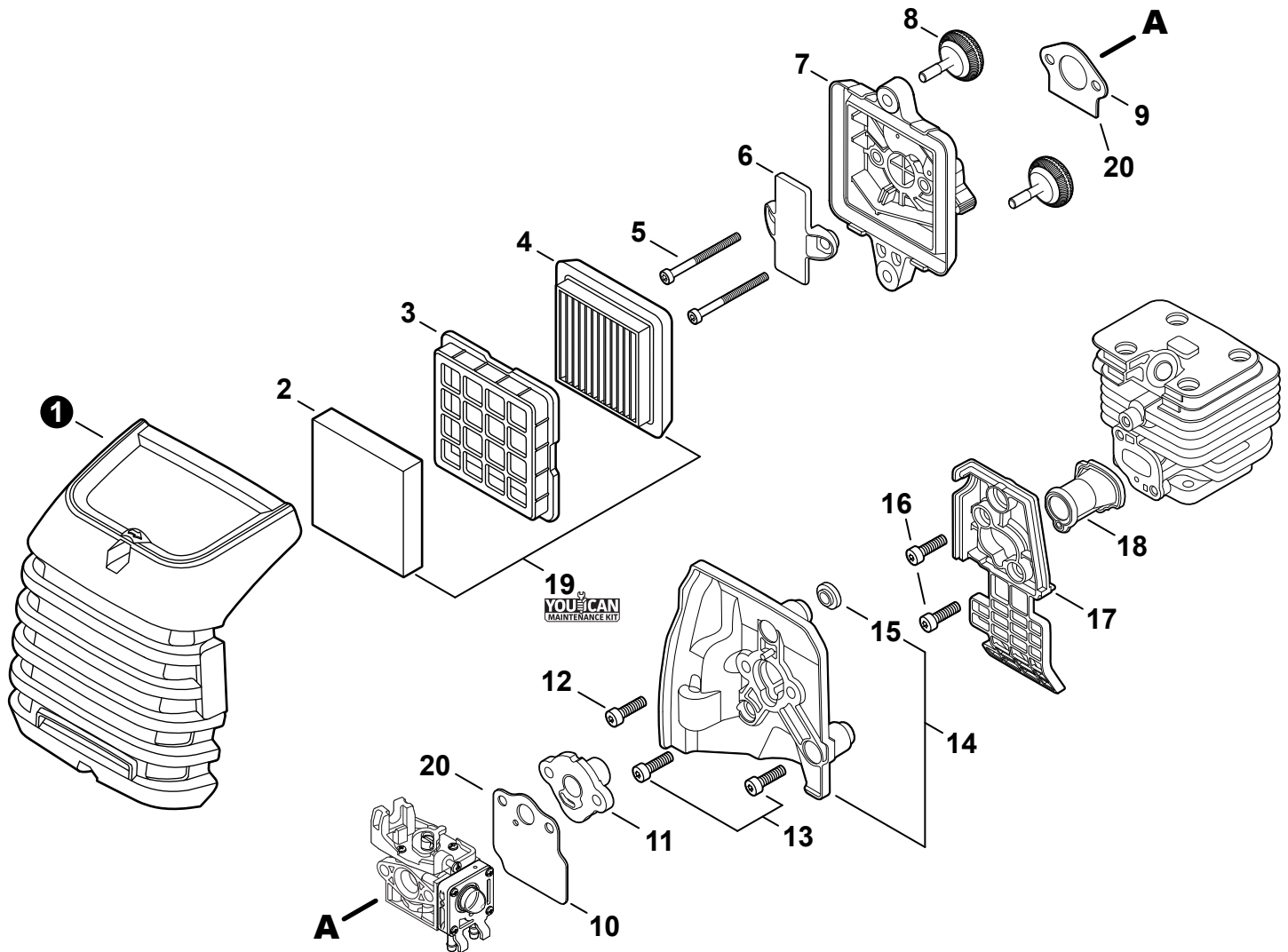
NO.	PART NUMBER	QTY.	DESCRIPTION	DESCRIPCIÓN
1	A320001200	1	COVER, MUFFLER	CUBIERTA DEL SILENCIADOR
2	A160003280	1	COVER, ENGINE	CUBIERTA DE MOTOR
3	V835000010	4	BOLT, TORX 5×12	PERNO TORX 5×12



NO.	PART NUMBER	QTY.	DESCRIPTION	DESCRIPCIÓN
1	SB1118	1	SHORT BLOCK	BLOQUE CORTO
2	V805000210	4	+BOLT, TORX 5×20	+PERNO TORX 5×20
3	A130002330	1	+CYLINDER	+CILINDRO
4	V103001900	1	+GASKET, INTAKE	+EMPAQUETADURA DE ADMISIÓN
5	V103001890	1	+HEAT SHIELD, INTAKE	+PROTECTOR TÉRMICO DEL ADMISIÓN
6	V104002310	1	+HEAT SHIELD, EXHAUST	+PROTECTOR TÉRMICO DEL ESCAPE
7	V100000840	1	+GASKET, CYLINDER	+EMPAQUETADURA DE CILINDRO
8	P021050840	1	+PISTON KIT	+JUEGO DE PISTÓN
9	A101000010	2	++RING, PISTON	++ANILLO DEL PISTÓN
10	10001503931	2	++RING, SNAP	++ANILLO RETENEDOR
11	V554000020	1	++BEARING, NEEDLE 9	++COJINETE DE AGUJAS 9
12	10001335430	1	++PIN, PISTON	++PASADOR DEL PISTÓN
13	10001453630	2	++WASHER, THRUST	++ARANDELA DE EMPUJE
14	10014212330	1	+KEY, WOODRUFF	+CHAVETA WOODRUFF
15	A011001460	1	+CRANKSHAFT ASSY	+MONTAJE DE CIGÜEÑAL
16	P021050850	1	+CRANKCASE KIT	+JUEGO DE CÁRTER
17	V805000220	3	++BOLT, TORX 5×25	++PERNO TORX 5×25
18	10021242031	1	++SEAL, OIL 12	++SELLO DE ACEITE 12
19	90033040080	2	++PIN, LOCATING 4×8	++PASADOR DE POSICIONAMIENTO 4×8
20	V102000300	1	++GASKET, CRANKCASE	++EMPAQUETADURA DE CÁRTER
21	90080036001	1	++BEARING, BALL 6001	++COJINETE DE BALINES 6001
22	90081036000	1	++BEARING, BALL	++COJINETE DE BALINES
23	V503000040	1	++SEAL, OIL 10	++SELLO DE ACEITE 10
24	P021051540	1	GASKET KIT: ENGINE, INTAKE, EXHAUST	JUEGO DE EMPAQUETADURA - MOTOR, ADMISIÓN, ESCAPE

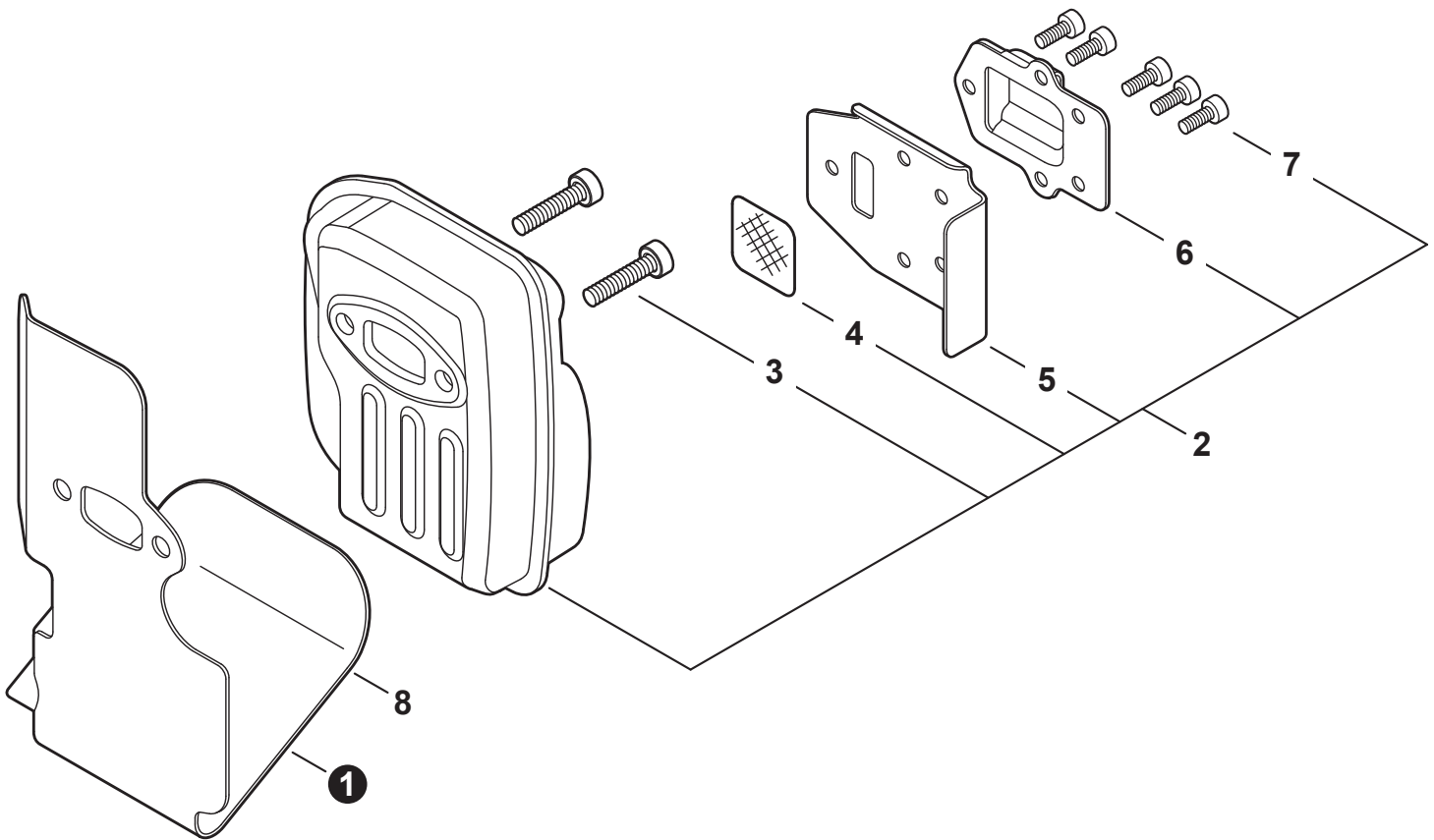


NO.	PART NUMBER	QTY.	DESCRIPTION	DESCRIPCIÓN
1	A021004600	1	CARBURETOR - WYG-9	CARBURADOR - WYG-9
2	12311440630	3	+SCREW	+TORNILLO
3	P003005900	1	+PLATE	+PLACA
4	P003005890	1	+CLIP	+SUJETADOR
5	P003005850	1	+SWIVEL	+CONECTOR GIRATORIO
6	P003001710	2	+WASHER	+ARANDELA
7	P003006140	1	+THROTTLE VALVE ASSY	+MONTAJE DE LA VÁLVULA DEL ACELERADOR
8	12317307930	1	+E-RING	+RETENEDOR TIPO "E"
9	P003005880	1	+NEEDLE, MIXTURE	+AGUJA DE REGULACION
10	P003006260	1	+BODY ASSY, PUMP	+MONTAJE DE CUERPO DE BOMBA
11	12318109560	1	+BULB, PURGE	+BULBO DE PURGA
12	P003004510	1	+COVER, FUEL PUMP	+CUBIERTA DE LA BOMBA DE COMBUSTIBLE
13	P003004570	4	+SCREW	+TORNILLO
14	P003004560	4	+SCREW	+TORNILLO
15	12314203930	1	+COVER, METERING DIAPHRAGM	+TAPA DE DIAFRAGMA DE MEDICIÓN
16	P003005860	1	+SCREW	+TORNILLO
17	P003005870	1	+SPRING	+RESORTE
18	<b>P003005940</b>	<b>1</b>	<b>+REPAIR KIT, CARBURETOR</b>	<b>+JUEGO DE REPARACIÓN DE CARBURADOR</b>
19		1	++GASKET, FUEL PUMP	++EMPAQUETADURA DE LA BOMBA DE COMBUSTIBLE
20		1	++DIAPHRAGM, FUEL PUMP	++DIAFRAGMA DE LA BOMBA DE COMBUSTIBLE
21		1	++SCREEN, FUEL INLET	++MALLA FILTRADORA
22		1	++VALVE, INLET NEEDLE	++VÁLVULA REGULADORA
23		1	++LEVER, METERING	++PALANCA DE MEDICIÓN
24		1	++PIN, METERING LEVER	++PASADOR DE PALANCA DE MEDICIÓN
25		1	++GASKET, METERING DIAPHRAGM	++EMPAQUETADURA DIAFRAGMA DE MEDICIÓN
26		1	++DIAPHRAGM, METERING	++DIAFRAGMA DE MEDICIÓN



NO.	PART NUMBER	QTY.	DESCRIPTION	DESCRIPCIÓN
1	A232001890	1	COVER, AIR FILTER	CUBIERTA DEL FILTRO DE AIRE
2	A226002040	1	PRE-FILTER, FOAM	PRÉ-FILTRO DE ESPUMA
3	A227000050	1	RETAINER, PRE-FILTER	SUJETADOR, PRE-FILTRO
4	A226002030	1	FILTER, AIR	FILTRO DE AIRE
5	V805000340	2	BOLT, TORX 5×60	PERNO TORX 5×60
6	A244000370	1	PLATE, PREVENT	PLACA DE PREVENCIÓN
7	P021050880	1	CASE, AIR FILTER	CAJA DEL FILTRO DE AIRE
8	V299000640	2	THUMBSCREW	TORNILLO DE OREJETAS
9	V103001900	1	GASKET, INTAKE	EMPAQUETADURA DE ADMISIÓN
10	V103001890	1	HEAT SHIELD, INTAKE	PROTECTOR TÉRMICO DEL ADMISIÓN
11	A209001000	1	BOOT, INSULATOR PLATE	BOTA, PLACA AISLANTE
12	V855000000	1	BOLT, TORX 5×20	PERNO TORX 5×20
13	V805000150	2	BOLT, TORX 5×16	PERNO TORX 5×16
14	<b>A209001010</b>	1	<b>PLATE, INSULATOR</b>	<b>PLACA AISLANTE</b>
15	V353000020	1	+COLLAR 5	+COLLAR 5
16	V253001020	2	SCREW 5×16	TORNILLO 5×16
17	A206000040	1	HOLDER, BELLOWS	SOPORTE DE FUELLE
18	A202000300	1	BELLOWS, INTAKE	FUELLE DE ADMISIÓN
19	<b>90181Y</b>	1	<b>TUNE-UP KIT - YOU CAN™</b>	<b>JUEGO DE PUESTA A PUNTO - YOU CAN™</b>
20	<b>P021051540</b>	1	<b>GASKET KIT: ENGINE, INTAKE, EXHAUST</b>	<b>JUEGO DE EMPAQUETADURA - MOTOR, ADMISIÓN, ESCAPE</b>

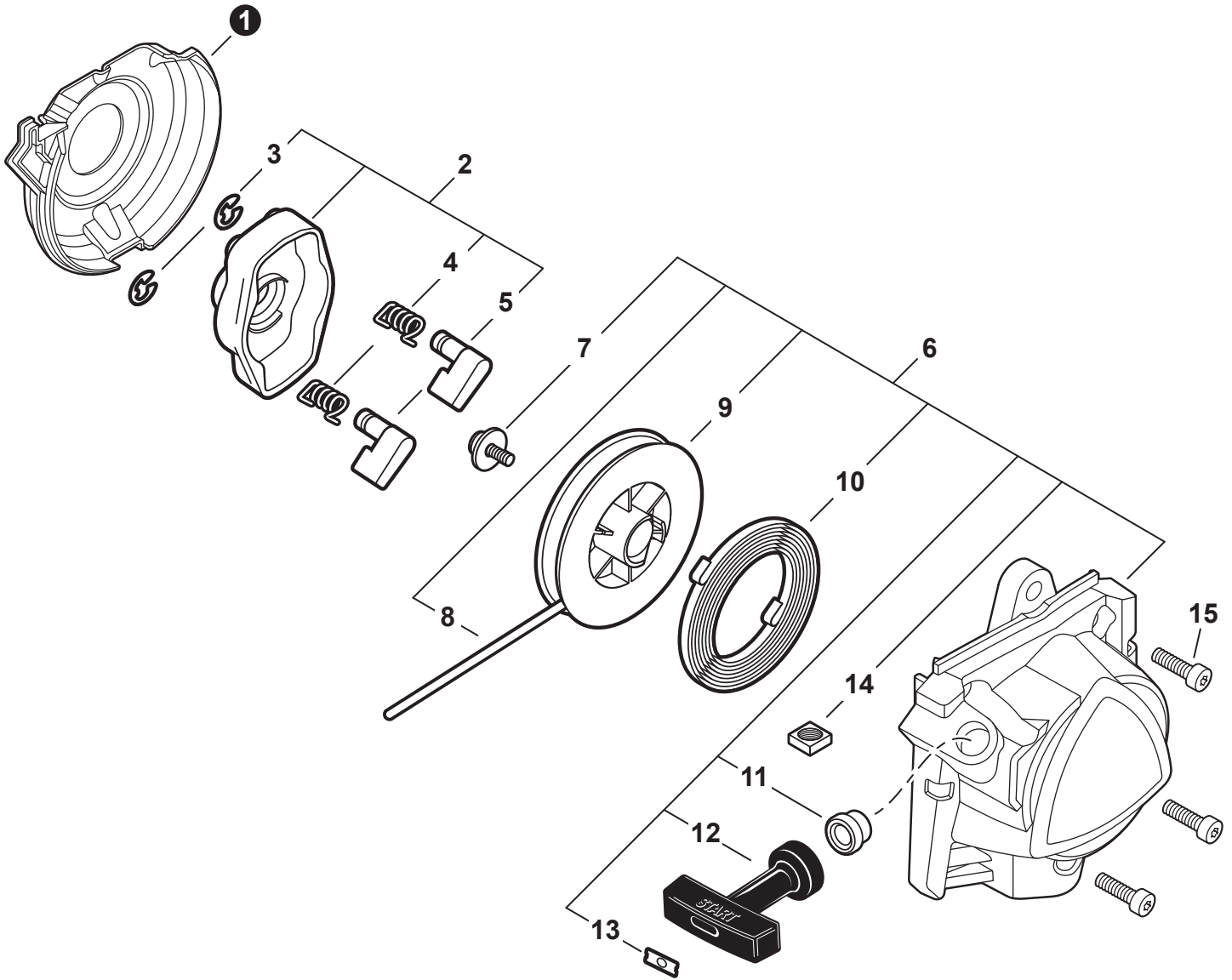




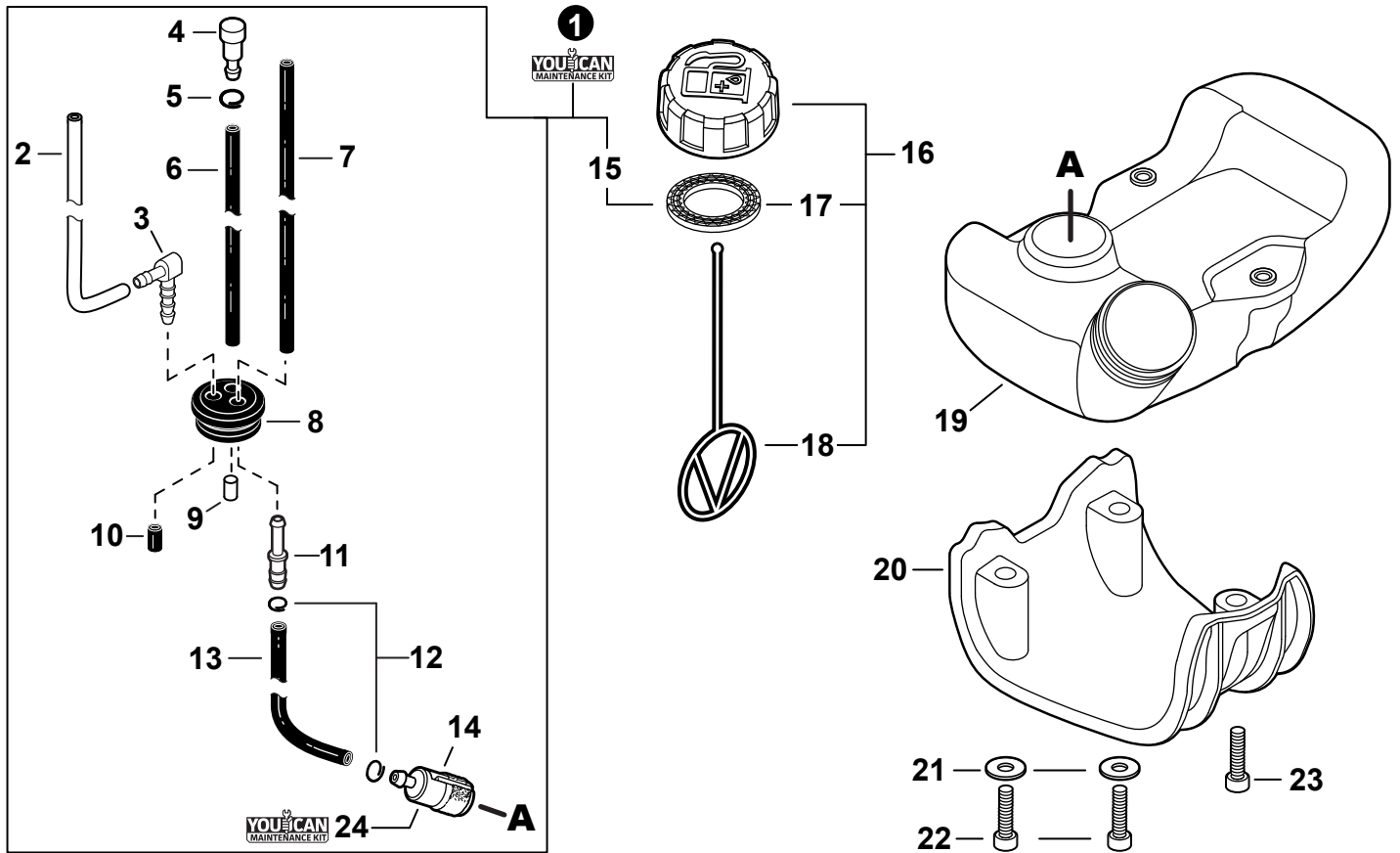
NO.	PART NUMBER	QTY.	DESCRIPTION	DESCRIPCIÓN
1	V104002310	1	HEAT SHIELD, EXHAUST	PROTECTOR TÉRMICO DEL ESCAPE
2	<b>P021050900</b>	1	<b>MUFFLER ASSY</b>	<b>MONTAJE DE SILENCIADOR</b>
3	V805000250	2	+BOLT, TORX 5×16	+PERNO TORX 5×16
4	14586240630	1	+SCREEN, SPARK ARRESTER	+PANTALLA DEL GUARDACHISPAS
5	V104002300	1	+GASKET, EXHAUST	+EMPAQUETADURA DE ESCAPE
6	A313002060	1	+GUIDE, EXHAUST	+GUÍA DE ESCAPE
7	V804000030	5	+BOLT, TORX 4×8	+PERNO TORX 4×8
8	<b>P021051540</b>	1	<b>GASKET KIT: ENGINE, INTAKE, EXHAUST</b>	<b>JUEGO DE EMPAQUETADURA - MOTOR, ADMISIÓN, ESCAPE</b>



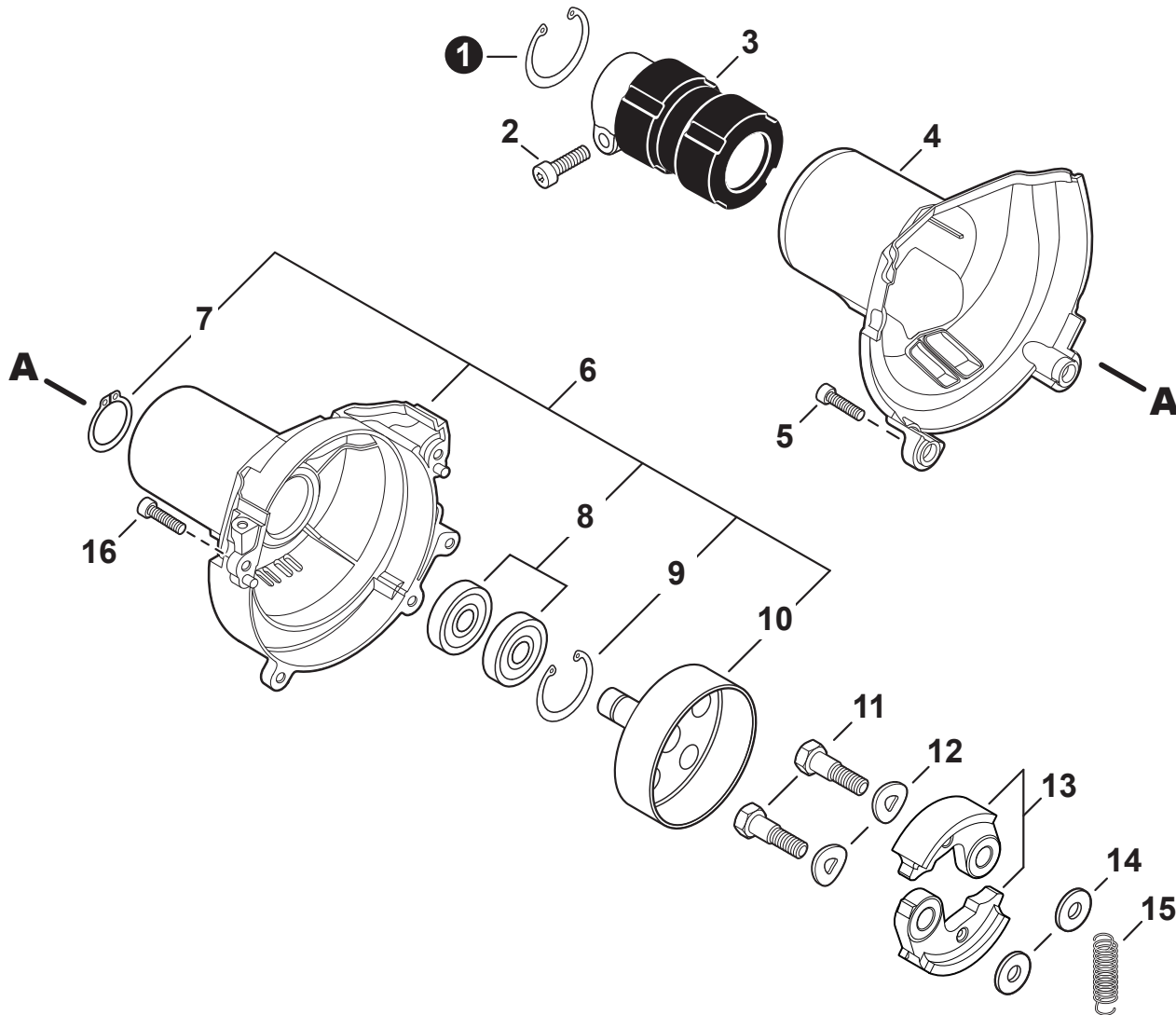
NO.	PART NUMBER	QTY.	DESCRIPTION	DESCRIPCIÓN
1	V485002880	1	LEAD SET - IGNITION	JUEGO DE CABLE DE ENCENDIDO
2	V805000210	2	BOLT, TORX 5×20	PERNO TORX 5×20
3	C152001030	1	CONNECTOR	CONECTOR
4	A411001710	1	COIL, IGNITION	BOBINA DE ENCENDIDO
5	V323000070	2	SPACER 5	ESPACIADOR 5
6	V475007540	1	TUBE, INSULATOR	TUBO AISLANTE
7	15611004920	1	GROMMET	OJAL
8	A427000220	1	CAP, SPARK PLUG	TAPA DE BUJÍA
9	A426000010	1	TERMINAL, SPARK PLUG	TERMINAL DE BUJÍA
10	A425000060	1	SPARK PLUG - CMR7H	BUJÍA - CMR7H
11	90051500008	1	NUT, FLANGE M8	TUERCA-BRIDA M8
12	A409001320	1	FLYWHEEL	VOLANTE
13	90181Y	1	TUNE-UP KIT - YOUCAN™	JUEGO DE PUESTA A PUNTO - YOUCAN™



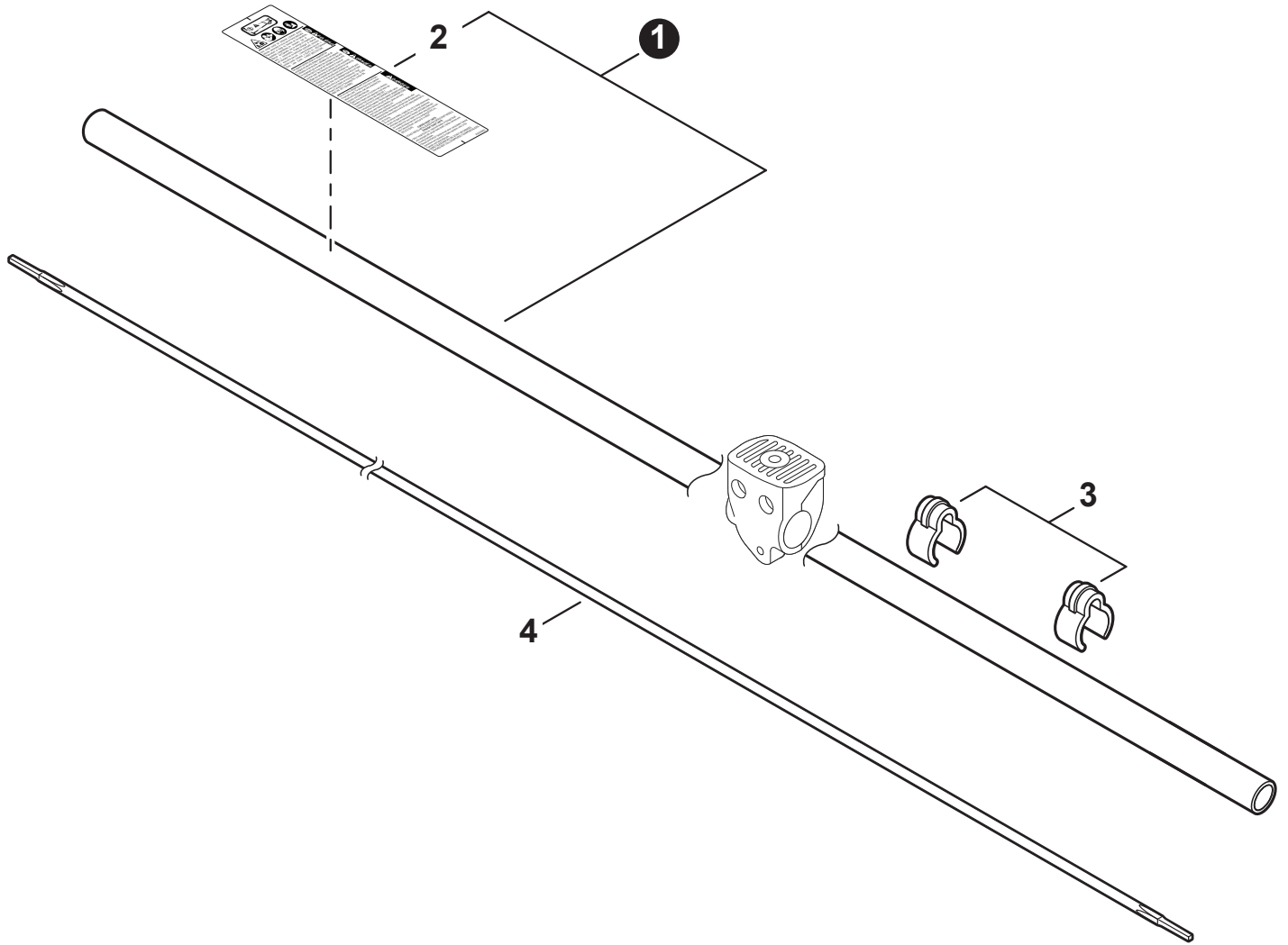
NO.	PART NUMBER	QTY.	DESCRIPTION	DESCRIPCIÓN
1	A127000470	1	COVER, DUST	CUBIERTA ANTIPOLVO
2	A052000030	1	PAWL ASSY, STARTER	MONTAJE DE TRINQUETE
3	P022002100	2	+E-RING 4	+RETENEDOR TIPO "E" 4
4	17723440630	2	+SPRING, RETURN	+RESORTE DE RETORNO
5	A514000120	2	+PAWL, STARTER	+TRINQUETE
6	A051003210	1	STARTER ASSY, RECOIL	MONTAJE DE ARRANCADOR AUTORRETRÁCTIL
7	17723644330	1	+SCREW	+TORNILLO
8	P022043690	1	+ROPE, STARTER	+CUERDA DEL ARRANCADOR
9	17721540630	1	+REEL, ROPE	+CARRETE DEL CABLE
10	17722040630	1	+SPRING, RECOIL	+RESORTE RECULAR
11	17722742030	1	+GUIDE, ROPE	+GUÍA DE CUERDA
12	17722827030	1	+GRIP, STARTER	+AGARRE DEL ARRANCADOR
13	P022037670	1	+RETAINER, ROPE	+RETENEDOR DE CUERDA
14	90056500005	2	+NUT M5	+TUERCA M5
15	V835000010	3	BOLT, TORX 5x12	PERNO TORX 5x12



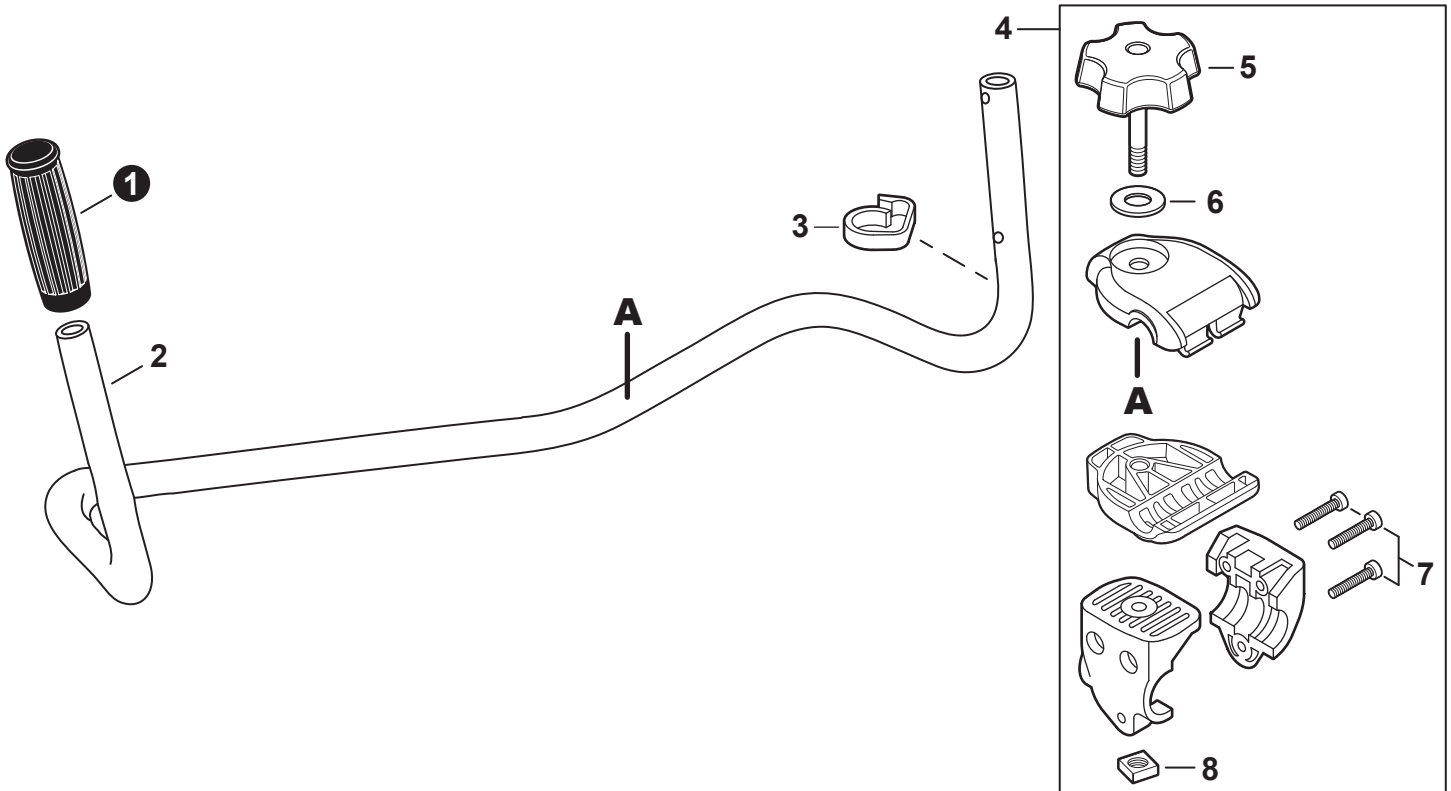
NO.	PART NUMBER	QTY.	DESCRIPTION	DESCRIPCIÓN
1	90182Y	1	FUEL SYSTEM KIT - YOUCAN™	KIT DEL SISTEMA DE COMBUSTIBLE - YOUCAN™
2	13201256030	1	+PIPE, FUEL 3×6×80 CLEAR	+TUBO DE COMBUSTIBLE 3×6×80 TRANSPARENTE
3	V186000500	1	+CONNECTOR, PIPE	+CONECTOR DE TUBO
4	A356000031	1	+VENT ASSY	+VÁLVULA DE RESPIRADERO
5	V490001230	1	+CLIP Ø6.5 MM	+SUJETADOR Ø6.5 MM
6	13201006530	1	+PIPE, FUEL 3×6×85 BLACK	+TUBO DE COMBUSTIBLE 3×6×85 NEGRO
7	V471005650	1	+PIPE, FUEL 3×5.5×83 BLACK	+TUBO DE COMBUSTIBLE 3×5.5×83 NEGRO
8	13211555930	1	+GROMMET, FUEL	+OJAL DE COMBUSTIBLE
9	13131435430	1	+FILTER, VENT	+FILTRO DE RESPIRADERO
10	V471005440	1	+PIPE, FUEL 3×7×10 BLACK	+TUBO DE COMBUSTIBLE 3×7×10 NEGRO
11	V186000520	1	+CONNECTOR, PIPE Ø5×Ø3.5	+CONECTOR DE TUBO Ø5×Ø3.5
12	V490001240	2	+CLIP Ø6	+SUJETADOR Ø6
13	V471003651	1	+PIPE, FUEL - 3×5×125 - BLACK	+TUBO DE COMBUSTIBLE 3×5×125 NEGRO
14	A369000470	1	+FILTER, FUEL	+FILTRO DE COMBUSTIBLE
15	V107000210	1	+GASKET, FUEL CAP	+EMPAQUETADURA DE TAPA DE COMBUSTIBLE
16	P021053030	1	CAP ASSY, FUEL	MONTAJE DE TAPA DE COMBUSTIBLE
17	V107000210	1	+GASKET, FUEL CAP	+EMPAQUETADURA DE TAPA DE COMBUSTIBLE
18	A365000060	1	+CONNECTOR, CAP L= 123	+CONECTOR DE TAPA L= 123
19	A350002341	1	TANK, FUEL	TANQUE DE COMBUSTIBLE
20	A175000040	1	GUARD, FUEL TANK	PROTECTOR, TANQUE DE COMBUSTIBLE
21	90060200005	2	WASHER 5.3×10×1	ARANDELA 5.3×10×1
22	V805000170	2	BOLT, TORX 5×25	PERNO TORX 5×25
23	V805000160	1	BOLT, TORX 5×20	PERNO TORX 5×20
24	90181Y	1	TUNE-UP KIT - YOUCAN™	JUEGO DE PUESTA A PUNTO - YOUCAN™



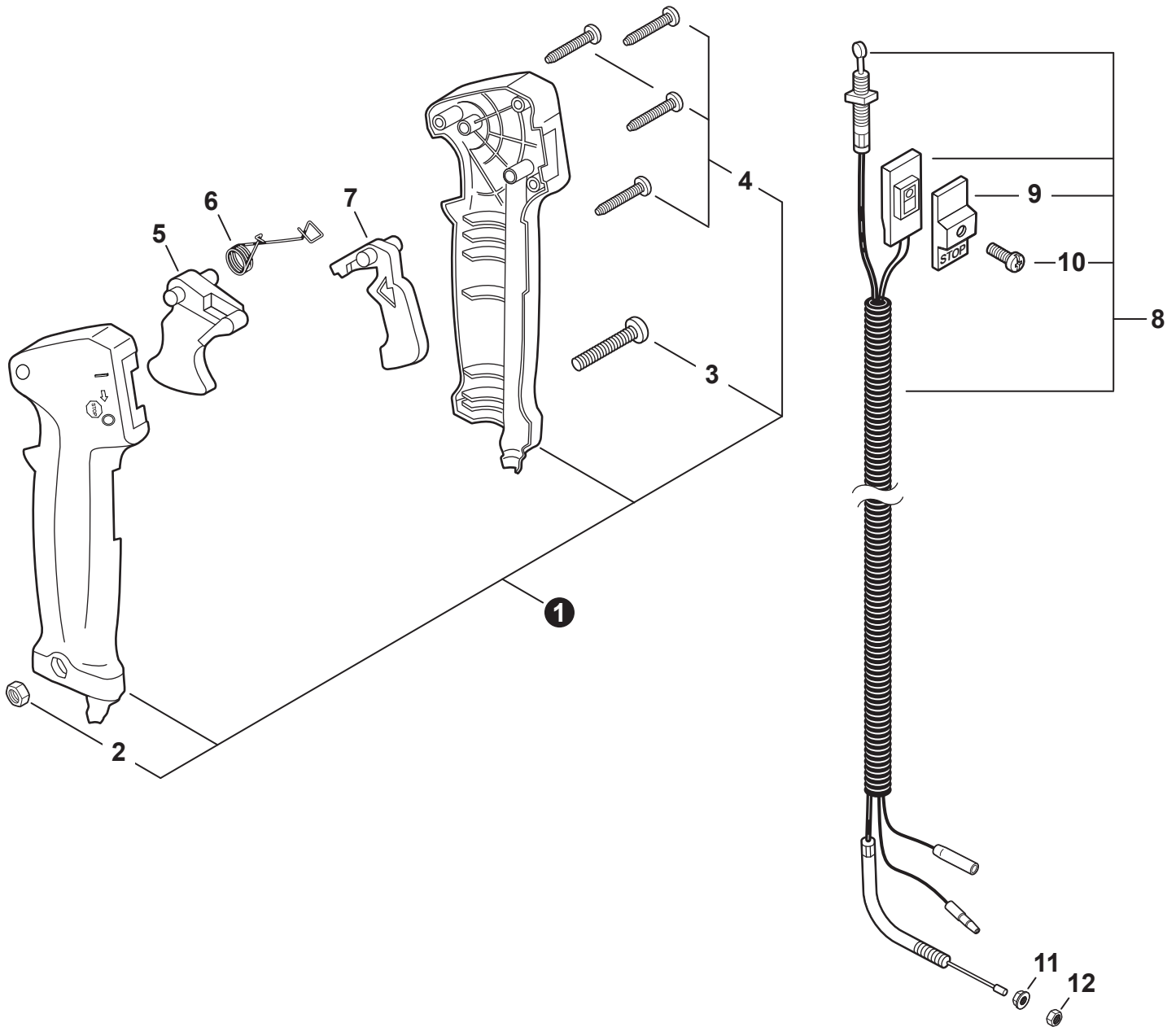
NO.	PART NUMBER	QTY.	DESCRIPTION	DESCRIPCIÓN
1	90070200042	1	RING, SNAP Ø42	ANILLO RETENEDOR Ø42
2	V805000170	1	BOLT, TORX 5×25	PERNO TORX 5×25
3	A575000640	1	HOLDER, MAIN PIPE	SUJETADOR DE TUBO PRINCIPAL
4	A413000080	1	PROTECTOR, FAN COVER	PROTECTOR DEL CUBIERTA DE VENTILADOR
5	V805000160	2	BOLT, TORX 5×20	PERNO TORX 5×20
6	<b>P021052390</b>	1	<b>COVER ASSY, FAN</b>	<b>MONTAJE DE CUBIERTA DE VENTILADOR</b>
7	90070100012	1	+RING, SNAP 12	+ANILLO RETENEDOR 12
8	9405106001	2	+BEARING, BALL 6001	+COJINETE DE BALINES 6001
9	90070200028	1	+RING, SNAP 28	+ANILLO RETENEDOR 28
10	A556001760	1	+DRUM, CLUTCH	+TAMBOR EMBRAGUE
11	17504656030	2	BOLT, CLUTCH 8×7.9×M6	PERNO DE EMBRAGUE 8×7.9×M6
12	17504956030	2	WASHER, SPRING 8.5×16×0.5	ARANDELA DE PRESION 8.5×16×0.5
13	A553000190	2	SHOE, CLUTCH	ZAPATA DE EMBRAGUE
14	17504805530	2	WASHER 6.2×19×1.0	ARANDELA 6.2×19×1.0
15	V451001390	1	SPRING, CLUTCH	RESORTE DEL EMBRAGUE
16	V805000150	2	BOLT, TORX 5×16	PERNO TORX 5×16



NO.	PART NUMBER	QTY.	DESCRIPTION	DESCRIPCIÓN
1	P021050931	1	MAIN PIPE ASSY	MONTAJE DE TUBO PRINCIPAL
2	X505009800	1	+LABEL, CAUTION	+ETIQUETA DE PRECAUCIÓN
3	22492452130	2	CLIP, CABLE 25 MM	SUJETADOR DE CABLE 25 MM
4	C506000470	1	DRIVESHAFT - FLEXIBLE	EJE DE MANDO - FLEXIBLE

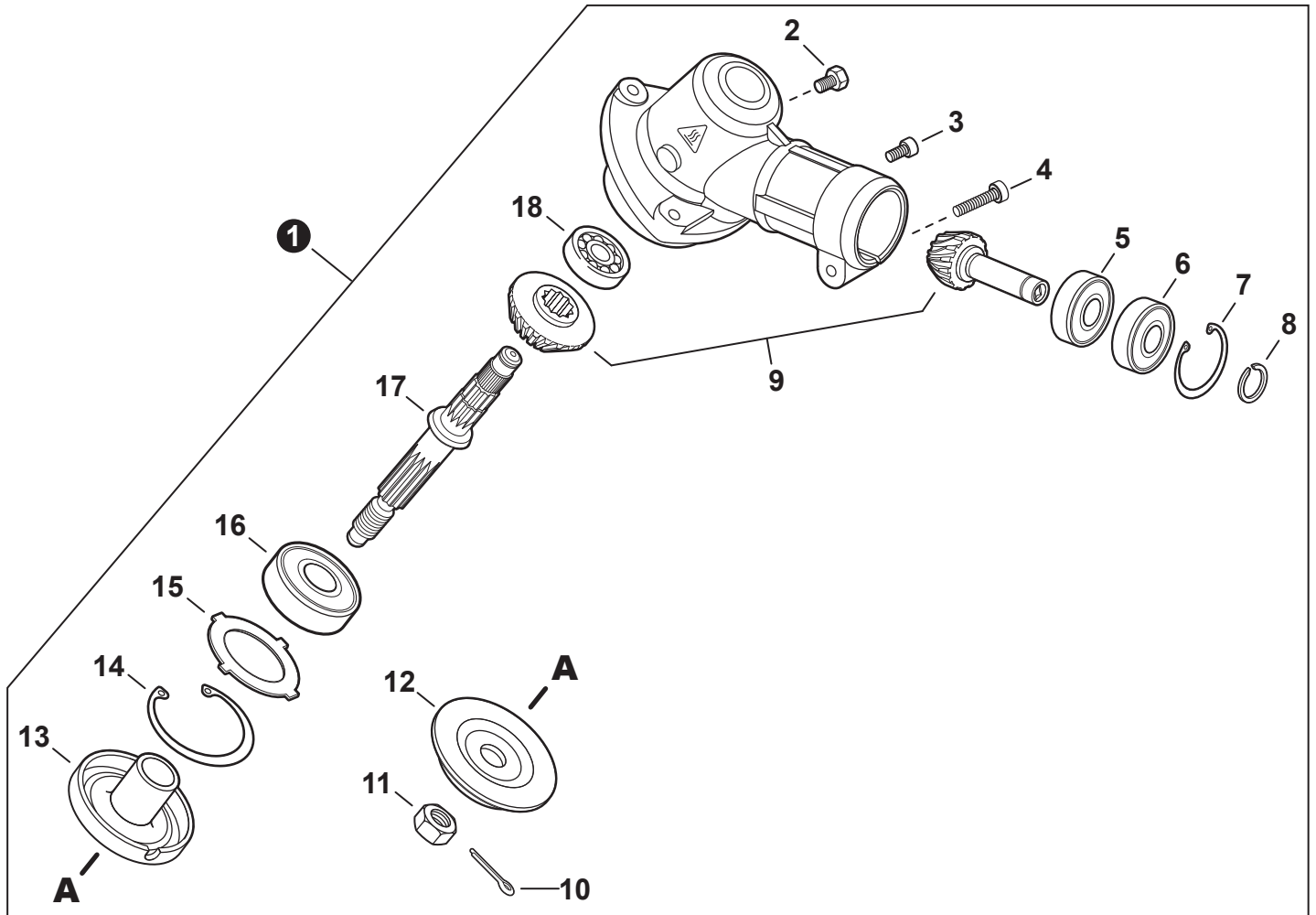


NO.	PART NUMBER	QTY.	DESCRIPTION	DESCRIPCIÓN
1	35131102330	1	GRIP, HANDLE	AGARRE
2	C400000000	1	HANDLEBAR	MANUBRIO TIPO BICICLETA
3	15911209961	1	CLIP	SUJETADOR
4	<b>P021016232</b>	1	<b>BRACKET KIT, HANDLEBAR</b>	<b>JUEGO DE SOPORTE DE MANUBRIO</b>
5	V299000110	1	+KNOB, SCREW M8	+PERILLA TIPO TORNILLO M8
6	60501454230	1	+WASHER 8	+ARANDELA 8
7	V805000170	3	+BOLT, TORX 5×25	+PERNO TORX 5×25
8	90056550008	1	+NUT 8×1.25	+TUERCA 8×1.25

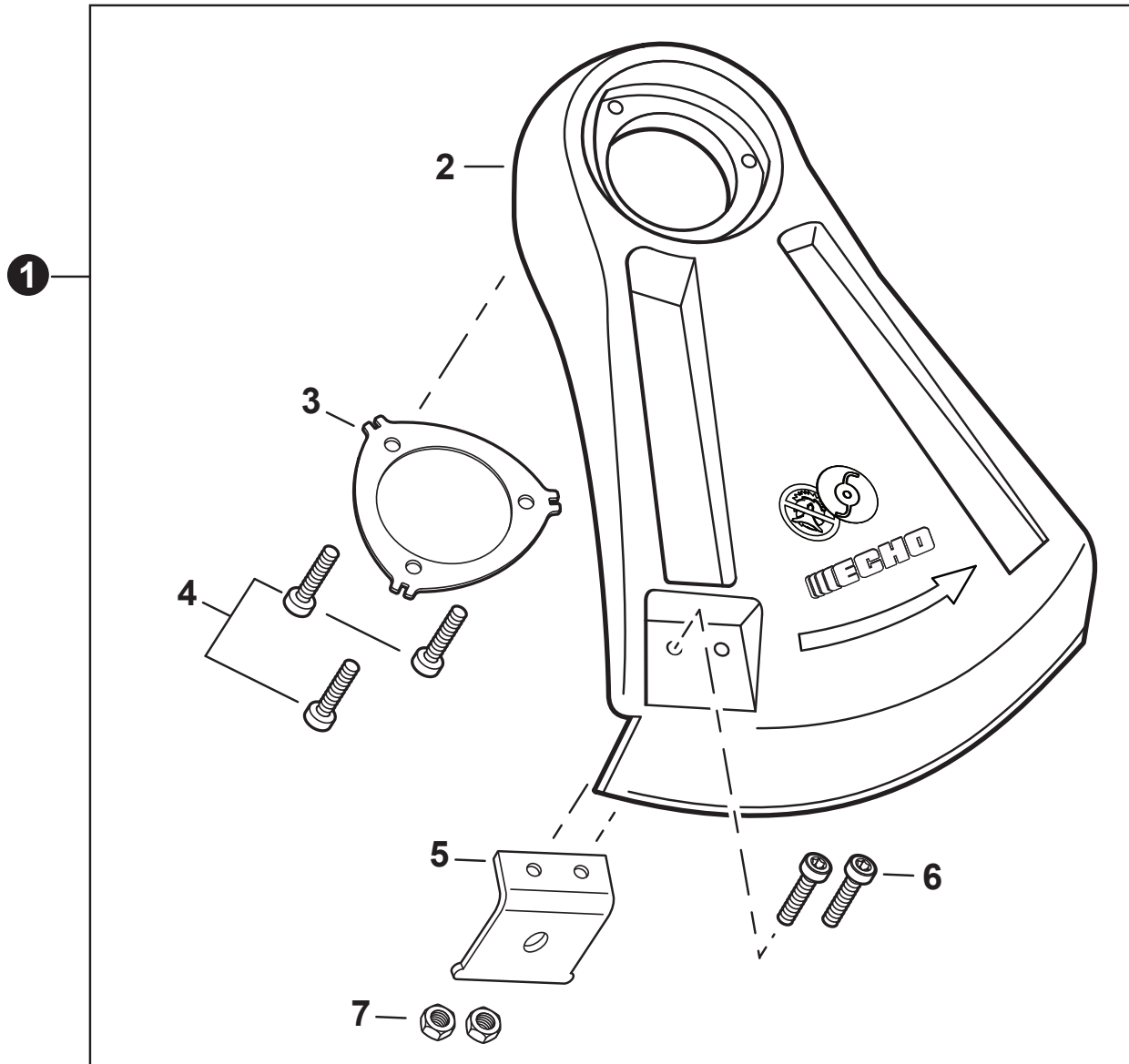


NO.	PART NUMBER	QTY.	DESCRIPTION	DESCRIPCIÓN
1	35110247530	1	CONTROL HANDLE KIT	JUEGO DE MANGO DE CONTROL
2	90050000005	1	+NUT M5	+TUERCA M5
3	90022005030	1	+SCREW 5×30	+TORNILLOS 5×30
4	90024603025	4	+SCREW 3×25	+TORNILLO 3×25
5	17801005960	1	TRIGGER, THROTTLE	GATILLO DEL ACELERADOR
6	17801335631	1	SPRING, TORSION	RESORTE DE TORSIÓN
7	17801205960	1	LOCKOUT, THROTTLE	SEGURO DEL ACELERADOR
8	P021051620	1	CABLE ASSY, CONTROL	MONTAJE DE CABLE PARA CONTROL
9	A444000020	1	+KNOB, SWITCH - ORANGE	+BOTÓN DE INTERRUPTOR - NARANJA
10	9154503010	1	+SCREW 3×10	+TORNILLO 3×10
11	90051800006	1	NUT, FLANGE M6	TUERCA-BRIDA M6
12	90050200006	1	NUT M6	TUERCA M6

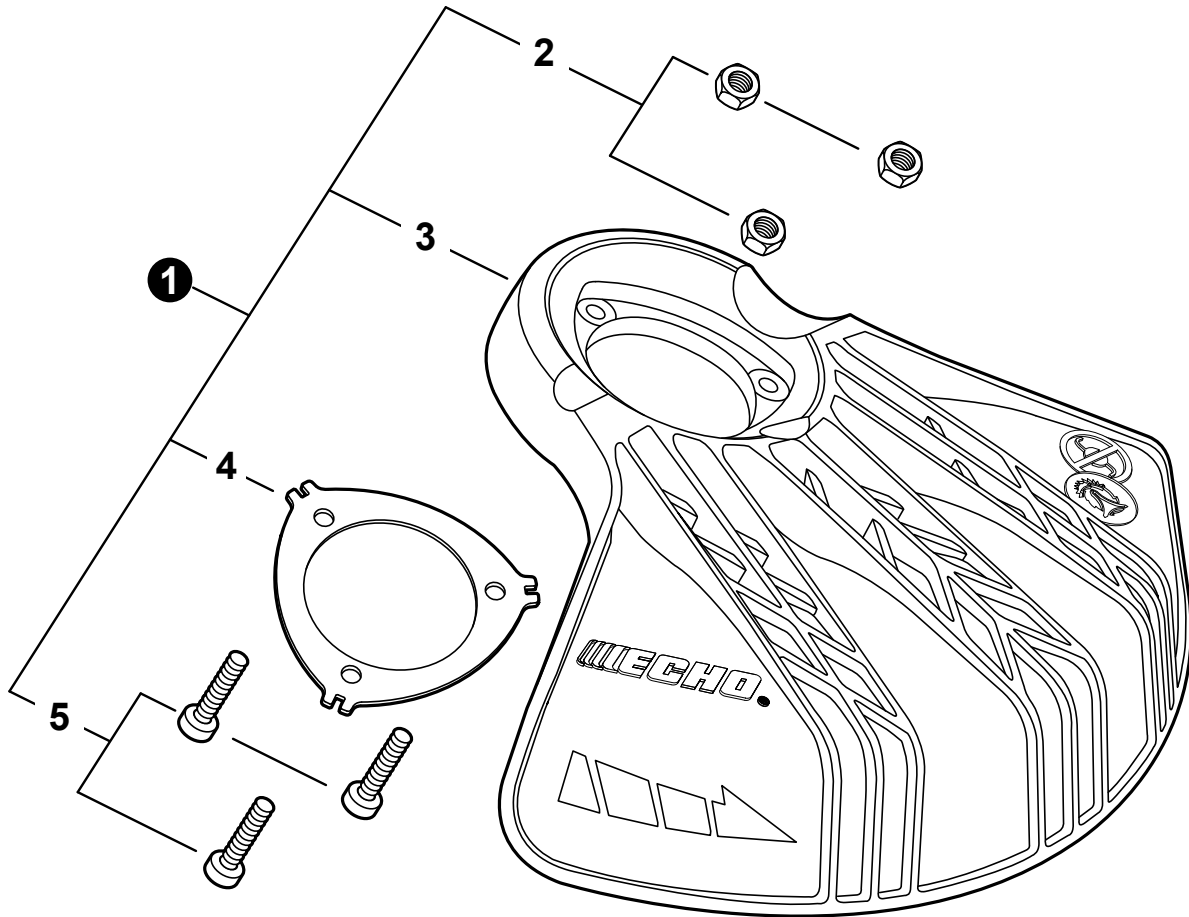




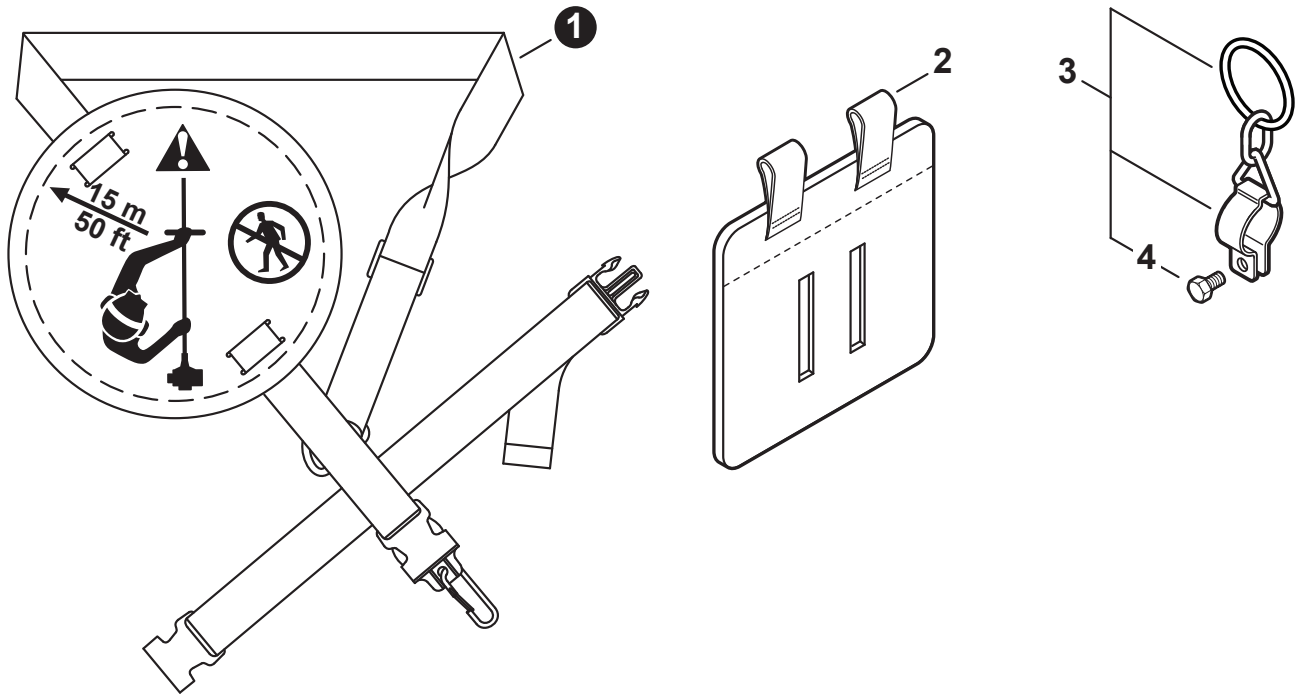
NO.	PART NUMBER	QTY.	DESCRIPTION	DESCRIPCIÓN
1	P021052200	1	GEAR CASE ASSY	MONTAJE DE CAJA DE ENGRANAJES
2	61043450031	1	+BOLT M8x8	+PERNO M8x8
3	V805000140	1	+BOLT, TORX 5x12	+PERNO TORX 5x12
4	V805000170	1	+BOLT, TORX 5x25	+PERNO TORX 5x25
5	9411000609	1	+BEARING, BALL 609A	+COJINETE DE BALINES 609A
6	9411100609	1	+BEARING, BALL 609ZA	+COJINETE DE BALINES 609ZA
7	90070200025	1	+RING, SNAP Ø25	+ANILLO RETENEDOR Ø25
8	90070100009	1	+RING, SNAP Ø9	+ANILLO RETENEDOR Ø9
9	V000000250	1	+GEAR SET	+JUEGO DE ENGRANAJES
10	90030020022	1	+PIN, COTTER 2x22	+PASADOR DE CHAVETA 2x22
11	90051100010	1	+NUT 10	+TUERCA 10
12	C535000150	1	+PLATE, ADAPTOR - LOWER	+PLACA DEL ADAPTADOR INFERIOR
13	C535000941	1	+PLATE, ADAPTOR - UPPER	+PLACA DEL ADAPTADOR SUPERIOR
14	90070200032	1	+RING, SNAP Ø32	+ANILLO RETENEDOR Ø32
15	V340000180	1	+WASHER	+ARANDELA
16	90081206201	1	+BEARING, BALL 6201	+COJINETE DE BALINES 6201
17	C534001090	1	+SHAFT, GEAR	+EJE DE ENGRANAJE
18	9411000629	1	+BEARING, BALL 629A	+COJINETE DE BALINES 629A



NO.	PART NUMBER	QTY.	DESCRIPTION	DESCRIPCIÓN
1	P021047400	1	DEBRIS SHIELD KIT	JUEGO DE PROTECTOR CONTRA RESIDUOS
2	C550000032	1	+SHIELD, DEBRIS PLASTIC	+PROTECTOR CONTRA RESIDUOS PLÁSTICO
3	C552000240	1	+PLATE, SHIELD	+PLACA PROTECTORA
4	V805000150	3	+BOLT, TORX 5×16	+PERNO TORX 5×16
5	C554000080	1	+CUTTER, LINE	+CUCHILLA DEL HILO
6	V835000010	2	+BOLT, TORX 5×12	+PERNO TORX 5×12
7	V263000540	2	+NUT M5	+TUERCA M5

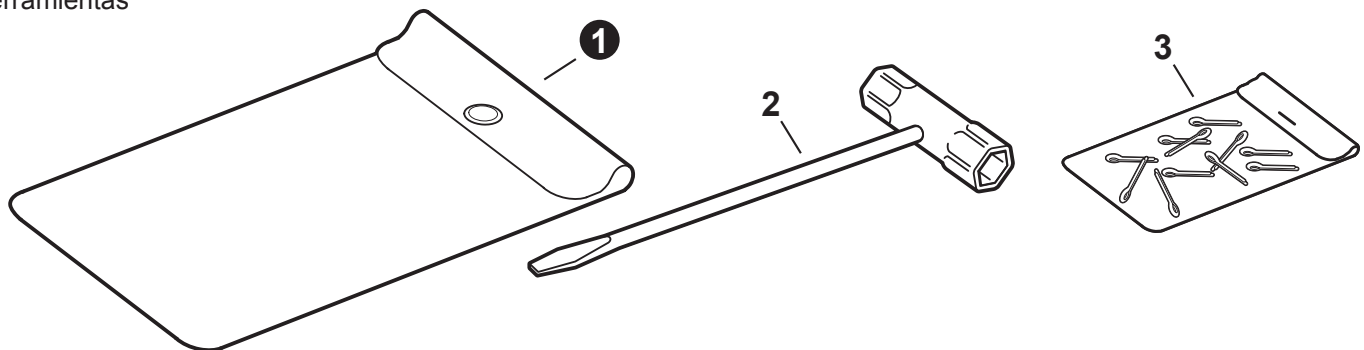


NO.	PART NUMBER	QTY.	DESCRIPTION	DESCRIPCIÓN
1	P021050510	1	DEBRIS SHIELD KIT - BLADE	JUEGO DE PROTECTOR CONTRA RESIDUOS - CUCHILLA
2	90056250005	3	+NUT, LOCK M5	+CONTRATUERCA M5
3	C550000760	1	+SHIELD, DEBRIS - BLADE	+PROTECTOR CONTRA RESIDUOS - CUCHILLA
4	C552000240	1	+PLATE, SHIELD	+PLACA PROTECTORA
5	V805000170	3	+BOLT, TORX 5x25	+PERNO TORX 5x25

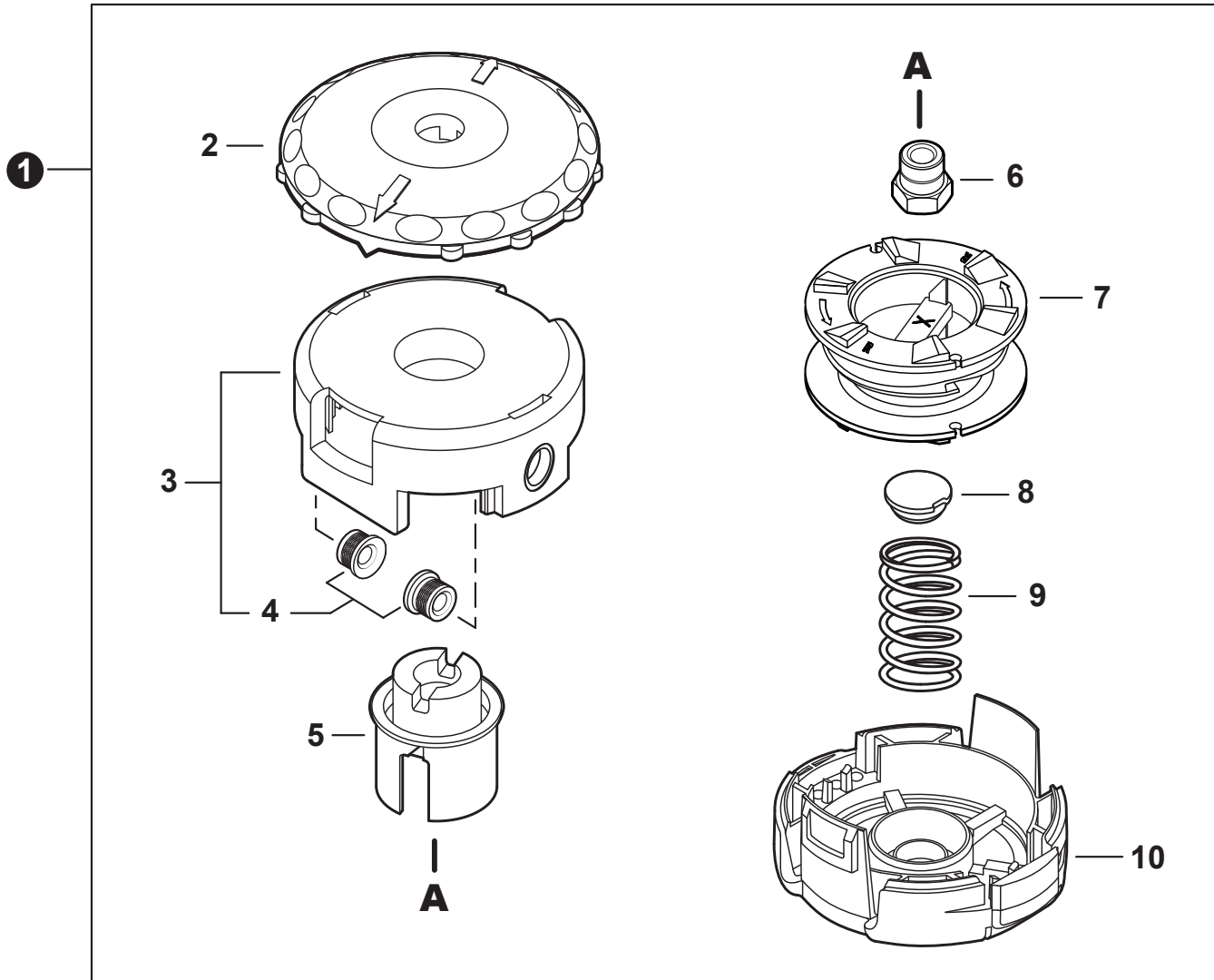


NO.	PART NUMBER	QTY.	DESCRIPTION	DESCRIPCIÓN
1	C062000690	1	HARNES, SHOULDER	ARNÉS PARA EL HOMBRO
2	C652000000	1	PAD, HIP	ALMOHADILLA PARA LAS CADERAS
3	P021051240	1	HANGER SET, HARNES	JUEGO DE COLGADOR DE ARNÉS
4	V805000140	1	+BOLT, TORX 5×12	+PERNO TORX 5×12

**Tools**  
Herramientas



NO.	PART NUMBER	QTY.	DESCRIPTION	DESCRIPCIÓN
1	89851039130	1	BAG, TOOL	BOLSA DE HERRAMIENTAS
2	X602000440	1	T-WRENCH	LLAVE EN T
3	90030020022	10	PIN, COTTER 2×22	PASADOR DE CHAVETA 2×22



NO.	PART NUMBER	QTY.	DESCRIPTION	DESCRIPCIÓN
1	99944200907	1	TRIMMER HEAD, SPEED-FEED® 400	CABEZAL DE CORTE SPEED-FEED® 400
2	E415000180	1	+KNOB	+PERILLA
3	X470000330	1	+HOUSING ASSY, SPOOL	+MONTAJE DE CAJA DEL CARRETE
4	X475000110	2	++EYELET	++OJAL
5	X476000040	1	+HUB (LH) BLACK	+CUBO (LH) NEGRO
6	V160000150	1	+BUSHING M10×1.25 LH GOLD	+BUJE M10×1.25 LH ORO
7	X473000130	1	+SPOOL	+CARRETE
8	V494000840	1	+CAP, SPRING	+TAPA DE RESORTE
9	V450001880	1	+SPRING, GOLD	+RESORTE ORO
10	X472000070	1	+COVER, SPOOL	+CUBIERTA DEL CARRETE



NO.	PART NUMBER	QTY.	DESCRIPTION	DESCRIPCIÓN
1	X503014031	1	LABEL - MODEL SRM-2620	ETIQUETA MODELO SRM-2620
2	X503014041	1	LABEL - MODEL SRM-2620T	ETIQUETA MODELO SRM-2620T
3	X503014051	1	LABEL - MODEL SRM-2620U	ETIQUETA MODELO SRM-2620U
4	X547002880	1	LABEL, STARTER - SRM-2620	ETIQUETA ARRANCADOR - SRM-2620
5	X547002900	1	LABEL, STARTER - SRM-2620T	ETIQUETA ARRANCADOR - SRM-2620T
6	X547002920	1	LABEL, STARTER - SRM-2620U	ETIQUETA ARRANCADOR - SRM-2620U
7	89033252730	1	LABEL, CHOKE	ETIQUETA DEL ESTRANGULADOR
8	X532004980	1	LABEL, SPARK PLUG - CMR7H	ETIQUETA DE BUJÍA CMR7H

NO.	PART NUMBER	QTY.	DESCRIPTION	DESCRIPCIÓN
1	90181Y	1	TUNE-UP KIT - YOUCAN™	JUEGO DE PUESTA A PUNTO - YOUCAN™
2	A226002040	1	+PRE-FILTER, FOAM	+PRÉ-FILTRO DE ESPUMA
3	A226002030	1	+FILTER, AIR	+FILTRO DE AIRE
4	A369000470	1	+FILTER, FUEL	+FILTRO DE COMBUSTIBLE
5	A425000060	1	+SPARK PLUG - CMR7H	+BUJÍA - CMR7H
6	90182Y	1	FUEL SYSTEM KIT - YOUCAN™	KIT DEL SISTEMA DE COMBUSTIBLE - YOUCAN™
7	13201256030	1	+PIPE, FUEL 3×6×80 CLEAR	+TUBO DE COMBUSTIBLE 3×6×80 TRANSPARENTE
8	V186000500	1	+CONNECTOR, PIPE	+CONECTOR DE TUBO
9	A356000031	1	+VENT ASSY	+VÁLVULA DE RESPIRADERO
10	V490001230	1	+CLIP Ø6.5 MM	+SUJETADOR Ø6.5 MM
11	13201006530	1	+PIPE, FUEL 3×6×85 BLACK	+TUBO DE COMBUSTIBLE 3×6×85 NEGRO
12	V471004060	1	+PIPE, FUEL 3×5×83 BLACK	+TUBO DE COMBUSTIBLE 3×5×83 NEGRO
13	13211555930	1	+GROMMET, FUEL	+OJAL DE COMBUSTIBLE
14	13131435430	1	+FILTER, VENT	+FILTRO DE RESPIRADERO
15	V471005440	1	+PIPE, FUEL 3×7×10 BLACK	+TUBO DE COMBUSTIBLE 3×7×10 NEGRO
16	V186000520	1	+CONNECTOR, PIPE Ø5×Ø3.5	+CONECTOR DE TUBO Ø5×Ø3.5
17	V490001240	2	+CLIP Ø6	+SUJETADOR Ø6
18	V471003651	1	+PIPE, FUEL - 3×5×125 - BLACK	+TUBO DE COMBUSTIBLE 3×5×125 NEGRO
19	A369000470	1	+FILTER, FUEL	+FILTRO DE COMBUSTIBLE
20	V107000210	1	+GASKET, FUEL CAP	+EMPAQUETADURA DE TAPA DE COMBUSTIBLE
21	P021051540	1	GASKET KIT: ENGINE, INTAKE, EXHAUST	JUEGO DE EMPAQUETADURA - MOTOR, ADMISIÓN, ESCAPE
22	V100000840	1	+GASKET, CYLINDER	+EMPAQUETADURA DE CILINDRO
23	V102000300	1	+GASKET, CRANKCASE	+EMPAQUETADURA DE CÁRTER
24	V103001900	1	+GASKET, INTAKE	+EMPAQUETADURA DE ADMISIÓN
25	V103001890	1	+HEAT SHIELD, INTAKE	+PROTECTOR TÉRMICO DEL ADMISIÓN
26	V104002310	1	+HEAT SHIELD, EXHAUST	+PROTECTOR TÉRMICO DEL ESCAPE

**Bulk Pipe**  
Tubo al por mayor

NO.	PART NUMBER	QTY.	DESCRIPTION	DESCRIPCIÓN
1	90014	1	BULK PIPE - 3×5 MM BLACK (4 PIECES×2 M)	TUBO AL POR MAYOR 3×5 MM NEGRO (4 PIEZAS×2 M)
2	90015	1	BULK PIPE - 3×6 MM BLACK (4 PIECES×2 M)	TUBO AL POR MAYOR 3×6 MM NEGRO (4 PIEZAS×2 M)
3	90016	1	BULK PIPE - 3×7 MM BLACK (4 PIECES×2 M)	TUBO AL POR MAYOR 3×7 MM NEGRO (4 PIEZAS×2 M)
4	90017	1	BULK PIPE - 3×6 MM CLEAR (4 PIECES×2 M)	TUBO AL POR MAYOR 3×6 MM TRANSPARENTE (4 PIEZAS×2 M)
5	90018	1	BULK PIPE - 2×4 MM CLEAR (4 PIECES×2 M)	TUBO AL POR MAYOR 2×4 MM TRANSPARENTE (4 PIEZAS×2 M)

**Bulk Starter Rope**  
Cuerda del arrancador al por mayor

NO.	PART NUMBER	QTY.	DESCRIPTION	DESCRIPCIÓN
1	99944435000	1	BULK STARTER ROPE - Ø 2.3 MM×61 M	CUERDA DEL ARRANCADOR AL POR MAYOR Ø 2.3 MM×61 M
2	99944440000	1	BULK STARTER ROPE - Ø 3.0 MM×61 M	CUERDA DEL ARRANCADOR AL POR MAYOR Ø 3.0 MM×61 M
3	99944445000	1	BULK STARTER ROPE - Ø 3.5 MM×61 M	CUERDA DEL ARRANCADOR AL POR MAYOR Ø 3.5 MM×61 M
4	99944450000	1	BULK STARTER ROPE - Ø 4.0 MM×61 M	CUERDA DEL ARRANCADOR AL POR MAYOR Ø 4.0 MM×61 M
5	99944455000	1	BULK STARTER ROPE - Ø 4.4 MM×61 M	CUERDA DEL ARRANCADOR AL POR MAYOR Ø 4.4 MM×61 M
6	99944460000	1	BULK STARTER ROPE - Ø 4.8 MM×61 M	CUERDA DEL ARRANCADOR AL POR MAYOR Ø 4.8 MM×61 M