



Accessories for ECHO products can be found at:  
*Los accesorios para los productos ECHO se pueden encontrar en:*  
<http://www.echo-usa.com/Products/Accessories>

**For Models / para los modelos:**

**Pro Attachment Series / Sistema Pro Attachment®**

PAS-210

PAS-211

PAS-225

PAS-225VP

PAS-225VPB

PAS-230

PAS-231

PAS-260

PAS-261

PAS-265

PAS-266

PAS-2100

PAS-2400

PAS-2601

**Trimmers / Podadoras**

SRM-210SB

SRM-211SB

SRM-225SB

SRM-260SB,

SRM-261SB

SRM-2100SB

SRM-2400SB

**PARTS CATALOG**  
**LISTA DE PIEZAS**

**99944200595**

**Articulating Hedge Trimmer  
Attachment**

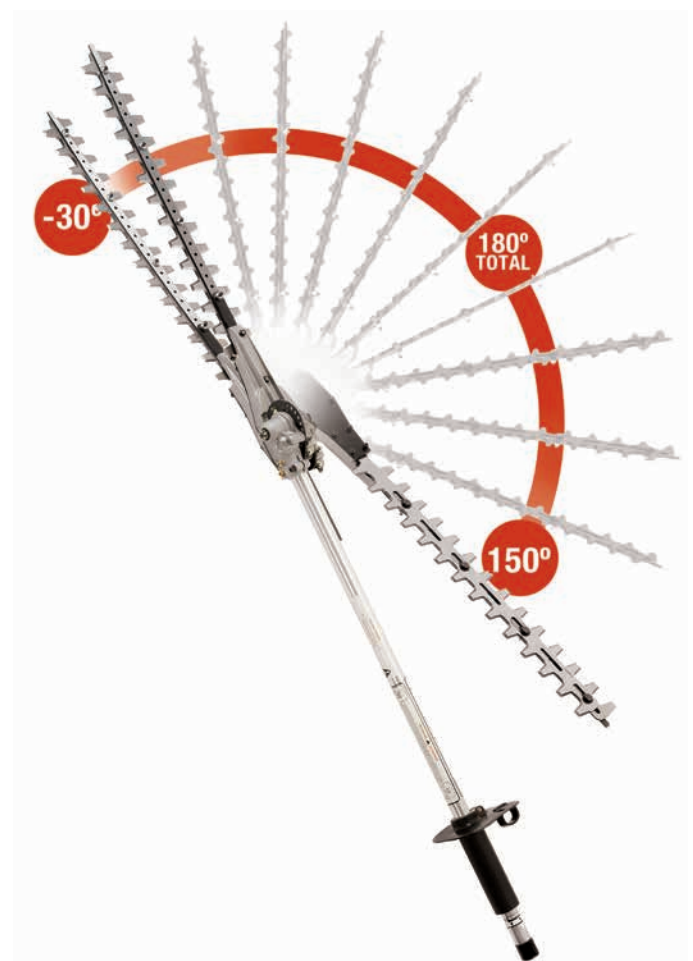
**Accesorio para Cortasetos  
Articulado**

**Pro Attachment**

**SERIAL NUMBER**

**NÚMERO DE SERIE**

**03001001 - 03999999**



**ECHO, INCORPORATED**

400 Oakwood Road, Lake Zurich, Illinois 60047

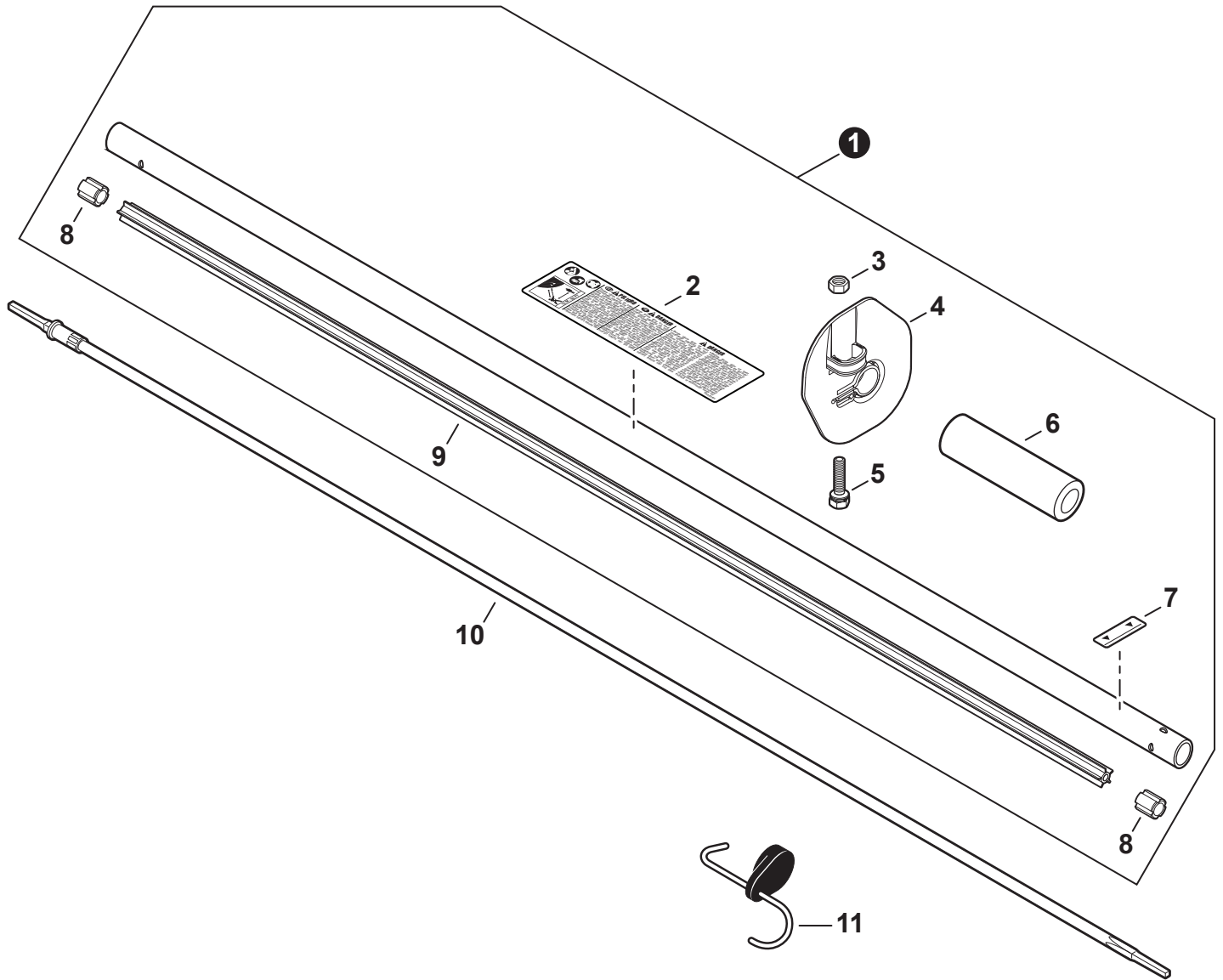
[WWW.ECHO-USA.COM](http://WWW.ECHO-USA.COM)

©2017 ECHO, Incorporated. All Rights Reserved

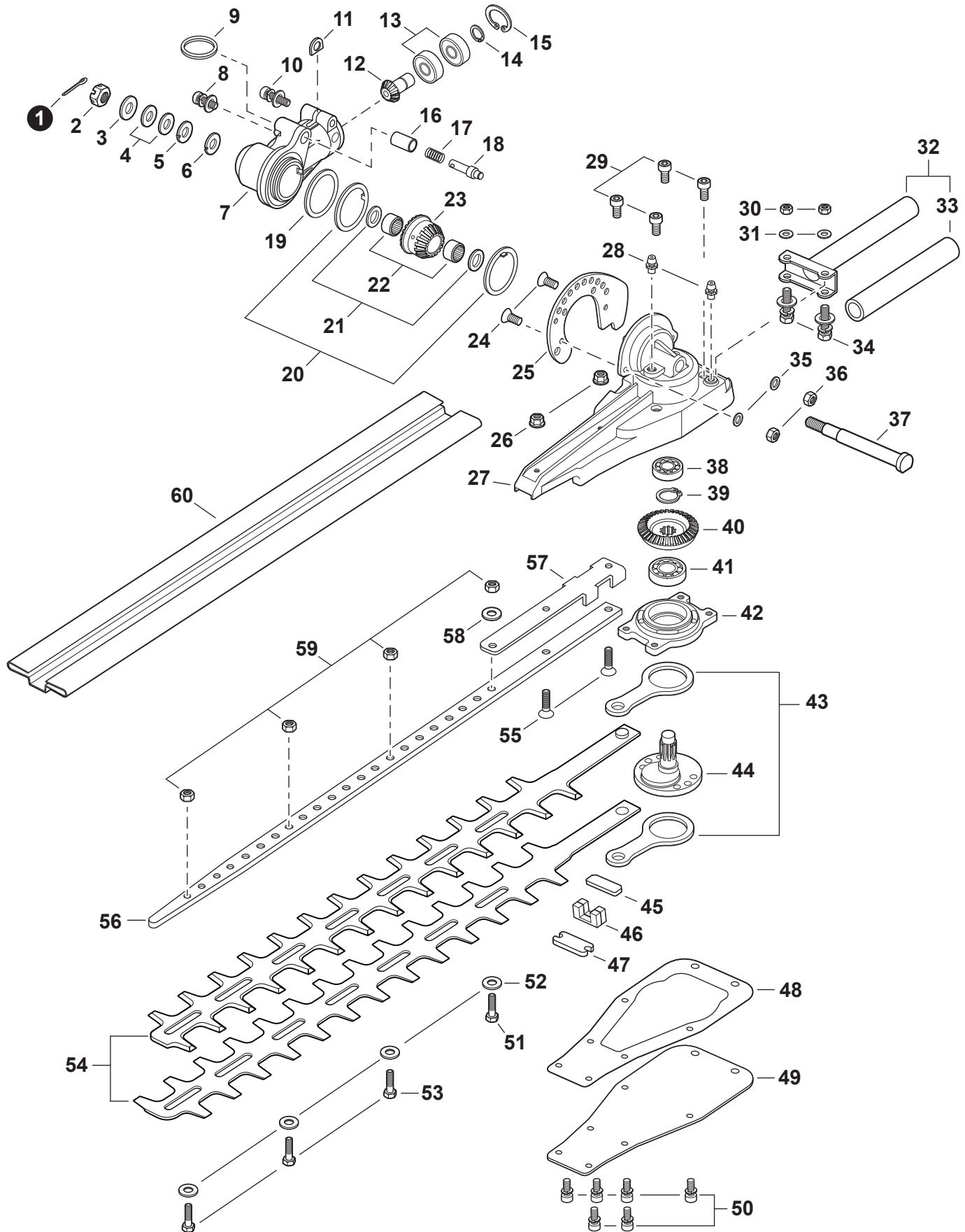
P/N 99922203758  
REVISED 03/17/17

---

<b>Main Pipe.....</b>	<b>3</b>
Tubo principal	
<b>Gear Case, Cutters S/N: 03001001 - 03011406.....</b>	<b>4</b>
Caja de Engranajes, Cuchillas N/S: 03001001 - 03011406	
<b>Gear Case, Cutters S/N: 03001001 - 03011406.....</b>	<b>5</b>
Caja de Engranajes, Cuchillas N/S: 03001001 - 03011406	
<b>Gear Case, Cutters S/N: 03011407 - 03999999.....</b>	<b>6</b>
Caja de Engranajes, Cuchillas N/S: 03011407 - 03999999	
<b>Gear Case, Cutters S/N: 03011407 - 03999999.....</b>	<b>7</b>
Caja de Engranajes, Cuchillas N/S: 03011407 - 03999999	
<b>Cutting Head .....</b>	<b>8</b>
Cabezal de corte	

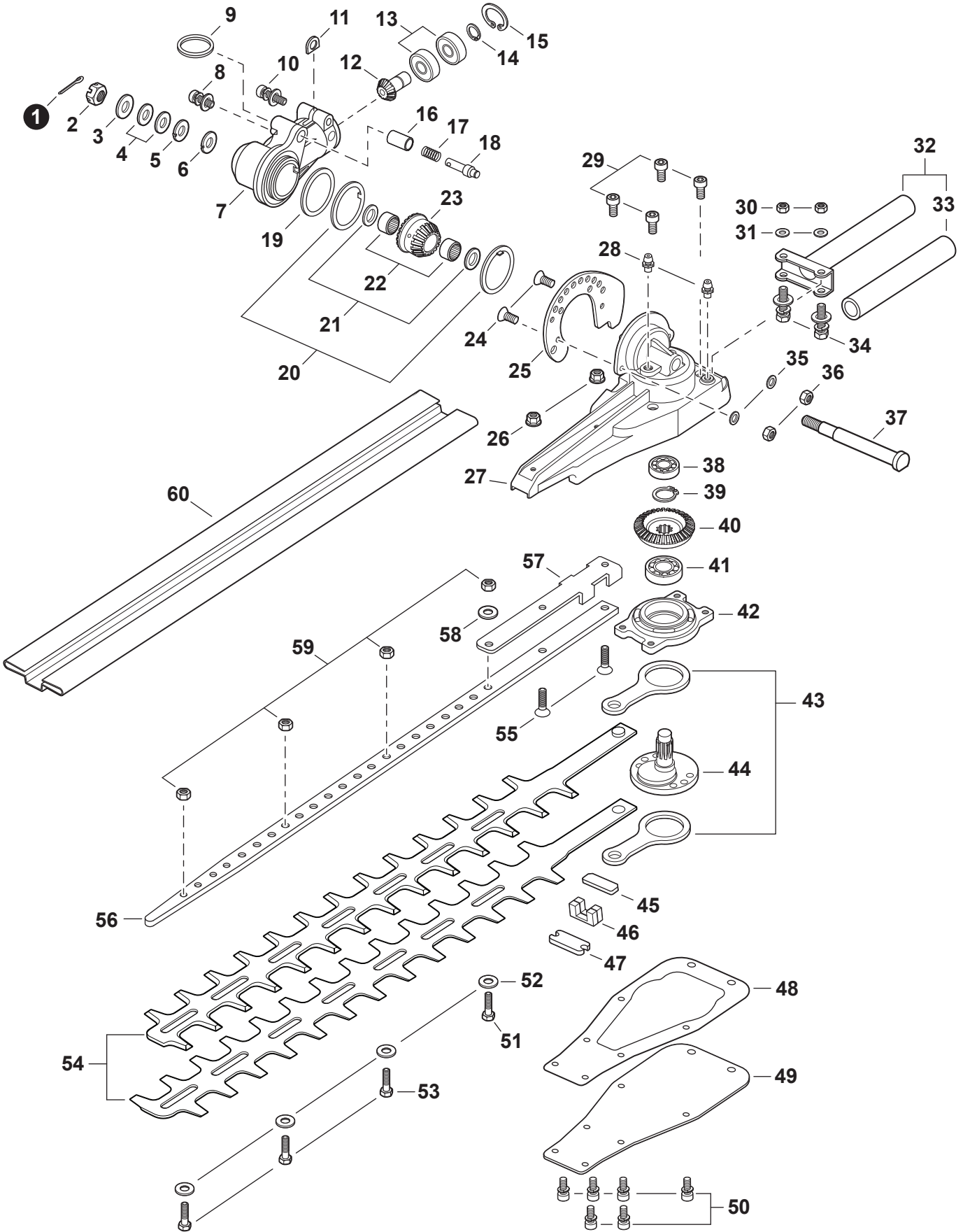


NO.	PART NUMBER	QTY.	DESCRIPTION	DESCRIPCIÓN
1	C050000430	1	MAIN PIPE ASSY	MONTAJE DE TUBO PRINCIPAL
2	X505002530	1	+LABEL, CAUTION	+ETIQUETA DE PRECAUCIÓN
3	90050000005	1	+NUT M5	+TUERCA M5
4	C440000022	1	+GUARD, HAND	+PROTECCIÓN DE MANO
5	90014205020	1	+BOLT 5×20	+PERNO 5×20
6	C403000100	1	+GRIP, HANDLE	+AGARRE
7	89015204930	1	+LABEL - ALIGNMENT	+ETIQUETA - ALINEACIÓN
8	61024644730	2	+STOPPER	+RETENEDOR
9	C507000100	1	+LINER - FLEXIBLE	+FORRO - FLEXIBLE
10	C506000071	1	DRIVESHAFT - FLEXIBLE	EJE DE MANDO - FLEXIBLE
11	P021047620	1	HANGER, ATTACHMENT	COLGADOR DE ACCESORIOS



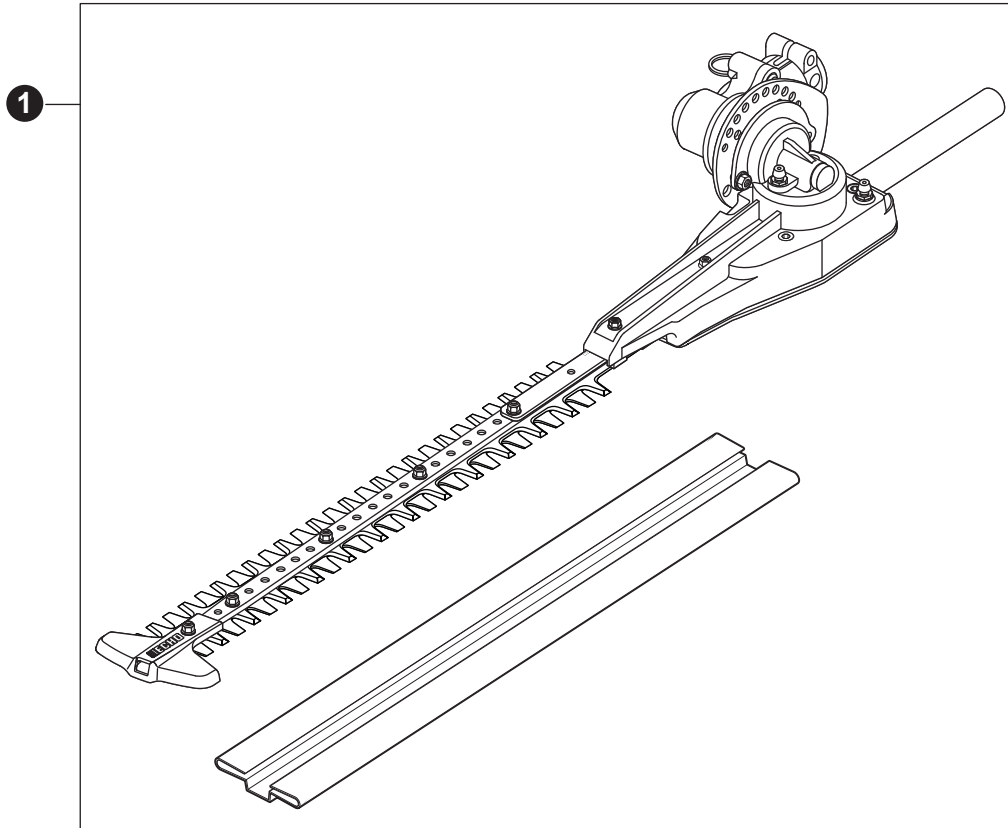


NO.	PART NUMBER	QTY.	DESCRIPTION	DESCRIPCIÓN
1	9300016180	1	PIN, COTTER 6×18	PASADOR DE CHAVETA 6×18
2	90052900008	1	NUT 8	TUERCA 8
3	V306000140	1	WASHER 8	ARANDELA 8
4	V347000010	2	WASHER, CONICAL	ARANDELA CÓNICA
5	V340000110	1	WASHER	ARANDELA
6	V110000040	1	GASKET, GEAR CASE	EMPAQUETADURA DE CAJA DE ENGRANAJES
7	C531000292	1	CASE, GEAR	CAJA DE ENGRANAJES
8	90024205012	1	SCREW 5×12	TORNILLO 5×12
9	V583000050	1	RING, RETAINING	ANILLO DE RETENCIÓN
10	90016205025	1	BOLT 5×25	PERNO 5×25
11	V340000170	1	SHIM	ESPACIADOR
12	V651000150	1	GEAR, BEVEL	ENGRANAJE CÓNICO
13	90085906900	2	BEARING, BALL 6900	COJINETE DE BALINES 6900
14	V583000060	1	RING, SNAP	ANILLO RETENEDOR
15	90070200022	1	RING, SNAP Ø22	ANILLO RETENEDOR Ø22
16	V355000310	1	COLLAR 8	COLLAR 8
17	V450000420	1	SPRING, COMPRESSION	RESORTE DE COMPRESIÓN
18	V642000020	1	LINCHPIN	EJE
19	90072400032	1	O-RING 32	JUNTA TÓRICA 32
20	V340000120	2	WASHER	ARANDELA
21	V307000150	2	WASHER 10	ARANDELA 10
22	V555000040	2	BEARING, NEEDLE 10	COJINETE DE AGUJAS 10
23	V651000140	1	GEAR, BEVEL	ENGRANAJE CÓNICO
24	90021204012	2	SCREW 4×12	TORNILLO 4×12
25	C465000010	1	BRACKET, ADJUSTOR	ABRAZADERA AJUSTE
26	90051600005	2	NUT, FLANGE M5	TUERCA-BRIDA M5
27	C531000302	1	CASE, GEAR - CUTTER	CAJA DE ENGRANAJES - CUCHILLA
28	88011010860	2	FITTING, GREASE	ENGRASADOR
29	90010505008	4	BOLT 5×8	PERNO 5×8
30	90056000005	2	NUT, LOCK M5	CONTRATUERCA M5
31	90060000005	2	WASHER, FLAT 5.5×10×0.8	ARANDELA 5.5×10×0.8
<b>32</b>	<b>35130512360</b>	<b>1</b>	<b>ADJUSTOR ASSY, HANDLE</b>	<b>MONTAJE DE MANGO AJUSTE</b>
33	35131512360	1	+GRIP, HANDLE	+AGARRE
34	90014205028	2	BOLT 5×28	PERNO 5×28
35	90060500004	2	WASHER, SPRING 4 MM	ARANDELA DE PRESION 4 MM
36	90056000004	2	NUT, LOCK 4	CONTRATUERCA 4
37	C534000260	1	SHAFT, GEAR	EJE DE ENGRANAJE
38	90085506900	1	BEARING, BALL 6900	COJINETE DE BALINES 6900
39	V583000040	1	RING, SNAP 11	ANILLO RETENEDOR 11
40	V651000160	1	GEAR, BEVEL	ENGRANAJE CÓNICO
41	90080036001	1	BEARING, BALL 6001	COJINETE DE BALINES 6001
42	C503000072	1	HOLDER, BEARING	SOPORTE DE COJINETE
43	C532000121	2	ROD, CONNECTING	BIELA
44	C533000041	1	CAM	LEVA
45	C538000101	1	GUIDE, BLADE	GUÍA DE CUCHILLA
46	V541000130	2	SEAL	SELLO
47	C538000111	1	GUIDE, BLADE	GUÍA DE CUCHILLA
48	V110000051	1	GASKET, GEAR CASE	EMPAQUETADURA DE CAJA DE ENGRANAJES
49	C539000010	1	COVER, GEAR CASE	TAPA CAJA DE ENGRANAJES
50	90016204012	6	BOLT 4×12	PERNO 4×12
51	69911507760	1	BOLT, CUTTER	PERNO DE CUCHILLA
52	69911804560	4	WASHER 6.5×15.5×0.6	ARANDELA 6.5×15.5×0.6
53	69911504660	3	BOLT 6×18	PERNO 6×18
54	X411000350	2	CUTTER	CUCHILLA
55	90021205020	2	SCREW 5×20	TORNILLOS 5×20
56	X425000220	1	SUPPORT, BLADE	SOPORTE DE LA CUCHILLA
57	C538000120	1	GUIDE, BLADE	GUÍA DE CUCHILLA
58	69911804560	1	WASHER 6.5×15.5×0.6	ARANDELA 6.5×15.5×0.6
59	43302206460	4	NUT M6	TUERCA M6
60	X495000061	1	SCABBARD	FUNDA





NO.	PART NUMBER	QTY.	DESCRIPTION	DESCRIPCIÓN
1	9300016180	1	PIN, COTTER 6x18	PASADOR DE CHAVETA 6x18
2	90052900008	1	NUT 8	TUERCA 8
3	V306000140	1	WASHER 8	ARANDELA 8
4	V347000010	2	WASHER, CONICAL	ARANDELA CÓNICA
5	V340000110	1	WASHER	ARANDELA
6	V110000040	1	GASKET, GEAR CASE	EMPAQUETADURA DE CAJA DE ENGRANAJES
7	C531000292	1	CASE, GEAR	CAJA DE ENGRANAJES
8	90024205012	1	SCREW 5x12	TORNILLO 5x12
9	V583000050	1	RING, RETAINING	ANILLO DE RETENCIÓN
10	90016205025	1	BOLT 5x25	PERNO 5x25
11	V340000170	1	SHIM	ESPACIADOR
12	V651000240	1	GEAR, BEVEL	ENGRANAJE CÓNICO
13	90085906900	2	BEARING, BALL 6900	COJINETE DE BALINES 6900
14	V583000060	1	RING, SNAP	ANILLO RETENEDOR
15	90070200022	1	RING, SNAP Ø22	ANILLO RETENEDOR Ø22
16	V355000310	1	COLLAR 8	COLLAR 8
17	V450000420	1	SPRING, COMPRESSION	RESORTE DE COMPRESIÓN
18	V642000020	1	LINCHPIN	EJE
19	90072400032	1	O-RING 32	JUNTA TÓRICA 32
20	V340000120	2	WASHER	ARANDELA
21	V307000150	2	WASHER 10	ARANDELA 10
22	V555000040	2	BEARING, NEEDLE 10	COJINETE DE AGUJAS 10
23	V651000250	1	GEAR, BEVEL	ENGRANAJE CÓNICO
24	90021204012	2	SCREW 4x12	TORNILLO 4x12
25	C465000010	1	BRACKET, ADJUSTOR	ABRAZADERA AJUSTE
26	90051600005	2	NUT, FLANGE M5	TUERCA-BRIDA M5
27	C531000302	1	CASE, GEAR - CUTTER	CAJA DE ENGRANAJES - CUCHILLA
28	88011010860	2	FITTING, GREASE	ENGRASADOR
29	90010505008	4	BOLT 5x8	PERNO 5x8
30	90056000005	2	NUT, LOCK M5	CONTRATUERCA M5
31	90060000005	2	WASHER, FLAT 5.5x10x0.8	ARANDELA 5.5x10x0.8
32	<b>35130512360</b>	<b>1</b>	<b>ADJUSTOR ASSY, HANDLE</b>	<b>MONTAJE DE MANGO AJUSTE</b>
33	35131512360	1	+GRIP, HANDLE	+AGARRE
34	90014205028	2	BOLT 5x28	PERNO 5x28
35	90060500004	2	WASHER, SPRING 4 MM	ARANDELA DE PRESION 4 MM
36	90056000004	2	NUT, LOCK 4	CONTRATUERCA 4
37	C534000260	1	SHAFT, GEAR	EJE DE ENGRANAJE
38	90085506900	1	BEARING, BALL 6900	COJINETE DE BALINES 6900
39	V583000040	1	RING, SNAP 11	ANILLO RETENEDOR 11
40	V651000260	1	GEAR, BEVEL	ENGRANAJE CÓNICO
41	90080036001	1	BEARING, BALL 6001	COJINETE DE BALINES 6001
42	C503000072	1	HOLDER, BEARING	SOPORTE DE COJINETE
43	C532000121	2	ROD, CONNECTING	BIELA
44	C533000041	1	CAM	LEVA
45	C538000101	1	GUIDE, BLADE	GUÍA DE CUCHILLA
46	V541000130	2	SEAL	SELLO
47	C538000111	1	GUIDE, BLADE	GUÍA DE CUCHILLA
48	V110000051	1	GASKET, GEAR CASE	EMPAQUETADURA DE CAJA DE ENGRANAJES
49	C539000010	1	COVER, GEAR CASE	TAPA CAJA DE ENGRANAJES
50	90016204012	6	BOLT 4x12	PERNO 4x12
51	69911507760	1	BOLT, CUTTER	PERNO DE CUCHILLA
52	69911804560	4	WASHER 6.5x15.5x0.6	ARANDELA 6.5x15.5x0.6
53	69911504660	3	BOLT 6x18	PERNO 6x18
54	X411000350	2	CUTTER	CUCHILLA
55	90021205020	2	SCREW 5x20	TORNILLOS 5x20
56	X425000220	1	SUPPORT, BLADE	SOPORTE DE LA CUCHILLA
57	C538000120	1	GUIDE, BLADE	GUÍA DE CUCHILLA
58	69911804560	1	WASHER 6.5x15.5x0.6	ARANDELA 6.5x15.5x0.6
59	43302206460	4	NUT M6	TUERCA M6
60	X495000061	1	SCABBARD	FUNDA



NO.	PART NUMBER	QTY.	DESCRIPTION	DESCRIPCIÓN
1	90092	1	CUTTING HEAD KIT	MONTAJE DEL CABEZAL DE CORTE