



Accessories for ECHO products can be found at:
Los accesorios para los productos ECHO se pueden encontrar en:
www.echo-usa.com/products/catalogs



PARTS CATALOG
LISTA DE PIEZAS

PB-760LNH
Backpack Blower
PB-760LNH Soplador de mochila

63.3 cc

SERIAL NUMBER
NÚMERO DE SERIE

P43314001001 - P43314999999



ECHO Incorporated

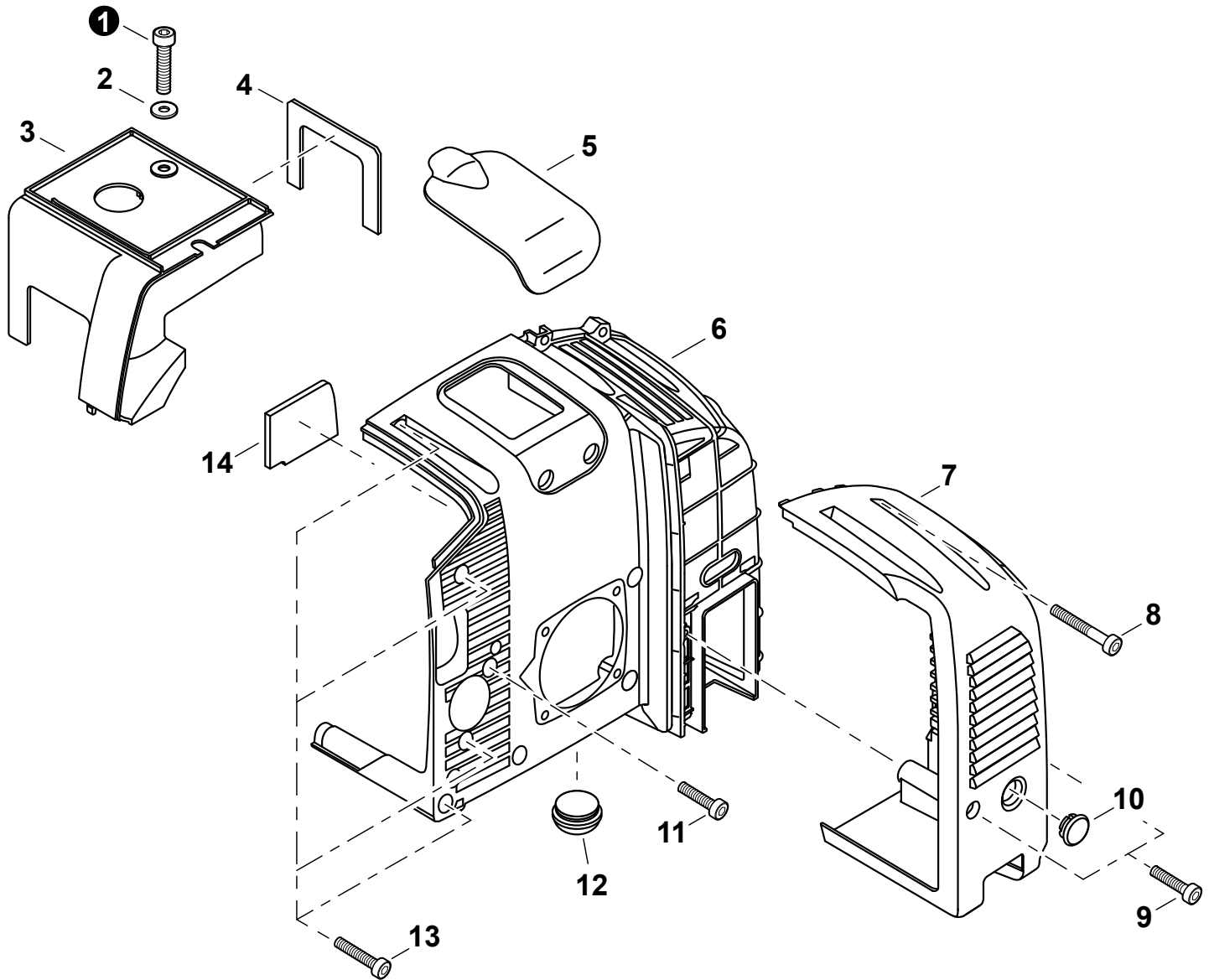
400 Oakwood Road, Lake Zurich, Illinois 60047

WWW.ECHO-USA.COM

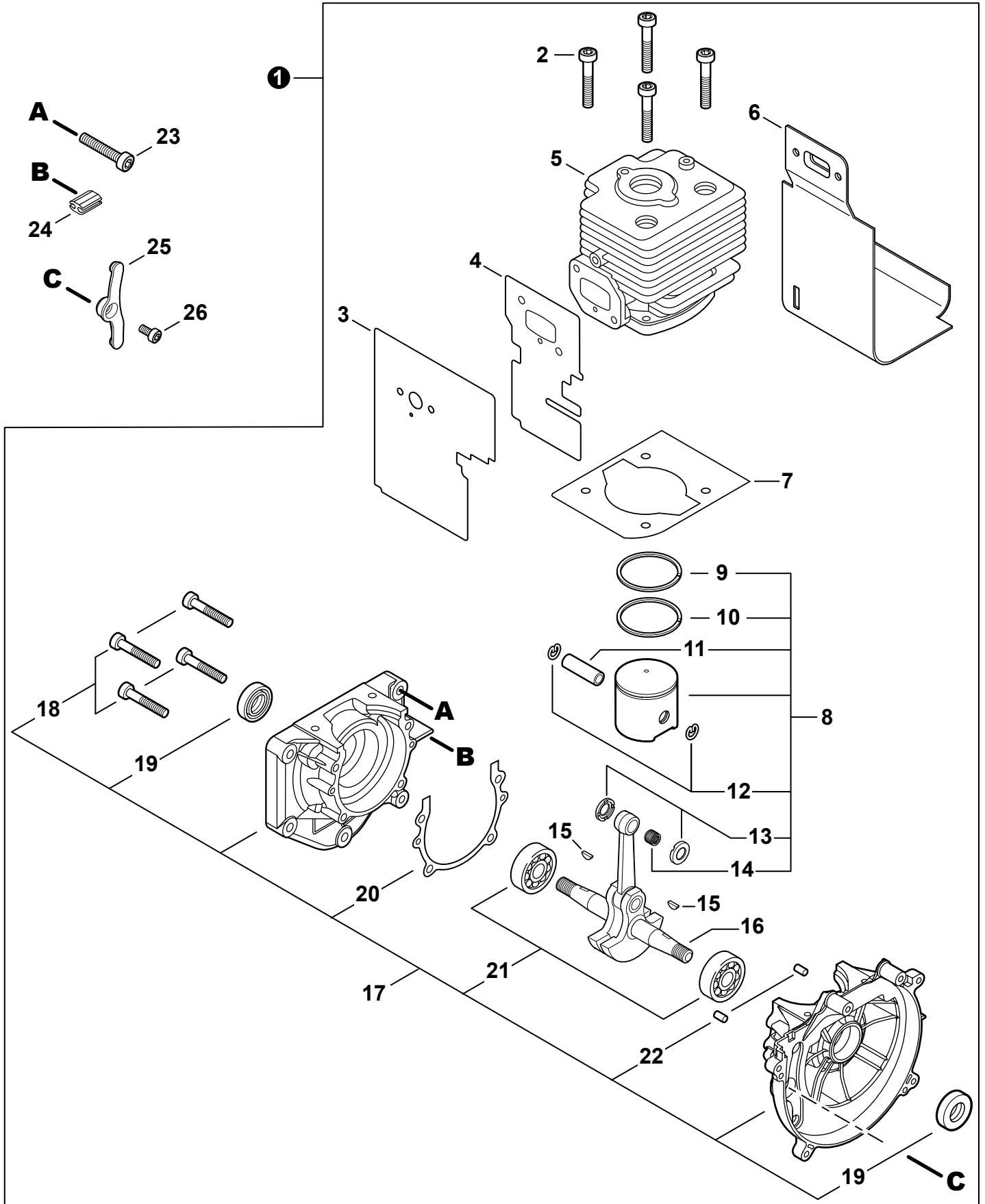
©2020 ECHO Incorporated. All Rights Reserved

P/N 99922205198
REVISED 01/20/20

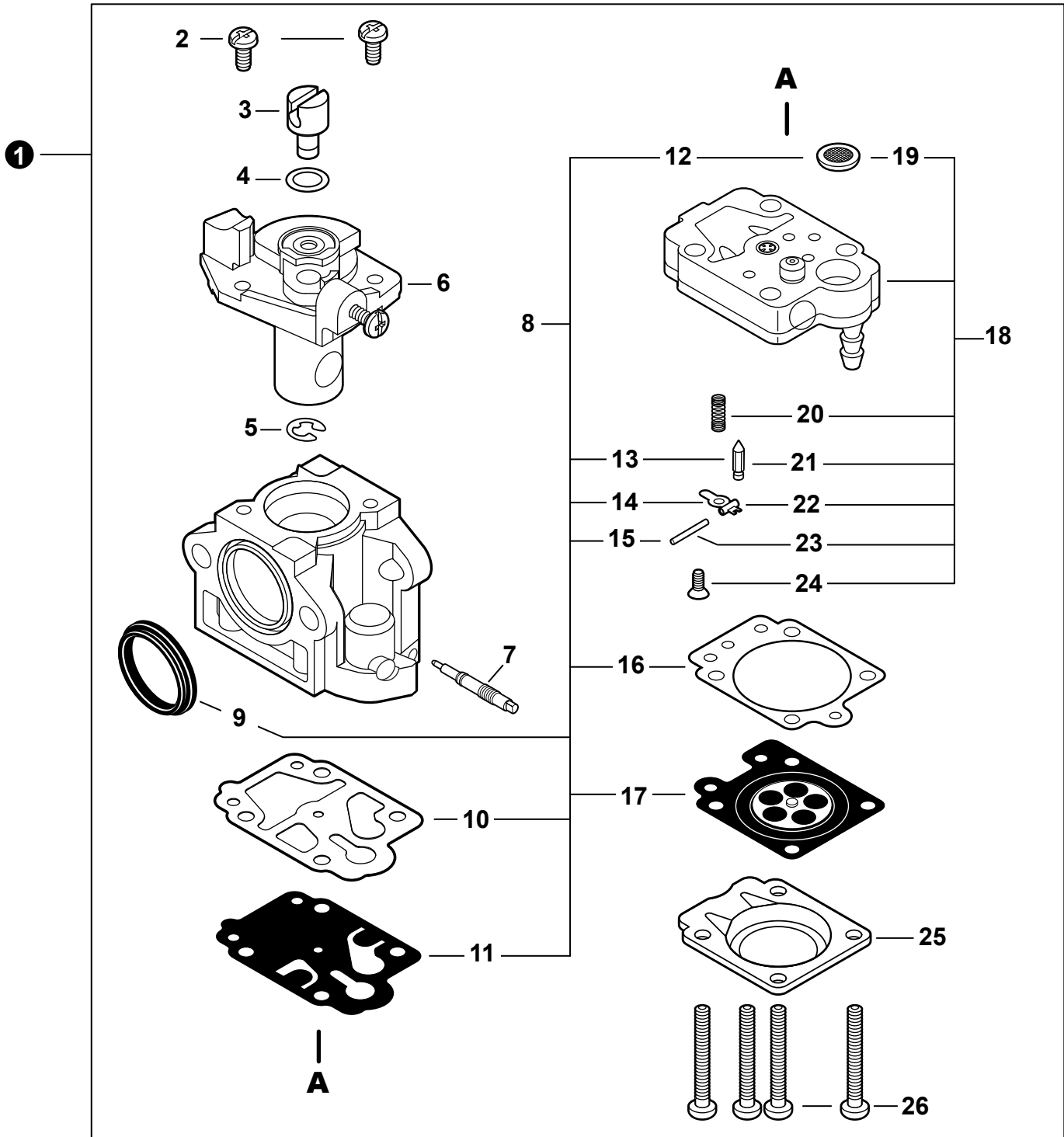
Engine Cover 3 Cubierta de motor	Blower Tubes 20 Tubos del soplador
Engine 4 Motor	Labels 21 Etiquetas
Engine 5 Motor	Harness 22 Arnés
Carburetor 6 Carburador	Bulk Pipe 22 Tubo al por mayor
Carburetor 7 Carburador	Bulk Starter Rope 22 Cuerda del arrancador al por mayor
Intake 8 Admisión	
Exhaust 9 Escape	
Ignition 10 Encendido	
Starter 11 Arrancador Autorretráctil	
Fuel System 12 Sistema de combustible	
Fuel Tank S/N: P43314001001 - P43314002734 .. 13 Tanque de combustible N/S: P43314001001 - P43314002734	
Fuel Tank S/N: P43314002735 - P43314005309 .. 13 Tanque de combustible N/S: P43314002735 - P43314005309	
Fuel Tank S/N: P43314005310 - P43314999999 .. 14 Tanque de combustible N/S: P43314005310 - P43314999999	
Fan Case 15 Caja de ventilador	
Backpack Frame 16 Armazón de mochila	
Throttle Control S/N: P43314001001 - P43314002136 17 Control de Acelerador N/S: P43314001001 - P43314002136	
Throttle Control S/N: P43314002137 - P43314002914 18 Control de Acelerador: N/S: P43314002137 - P43314002914	
Throttle Control S/N: P43314002915 - P43314999999 19 Control de Acelerador: N/S: P43314002915 - P43314999999	



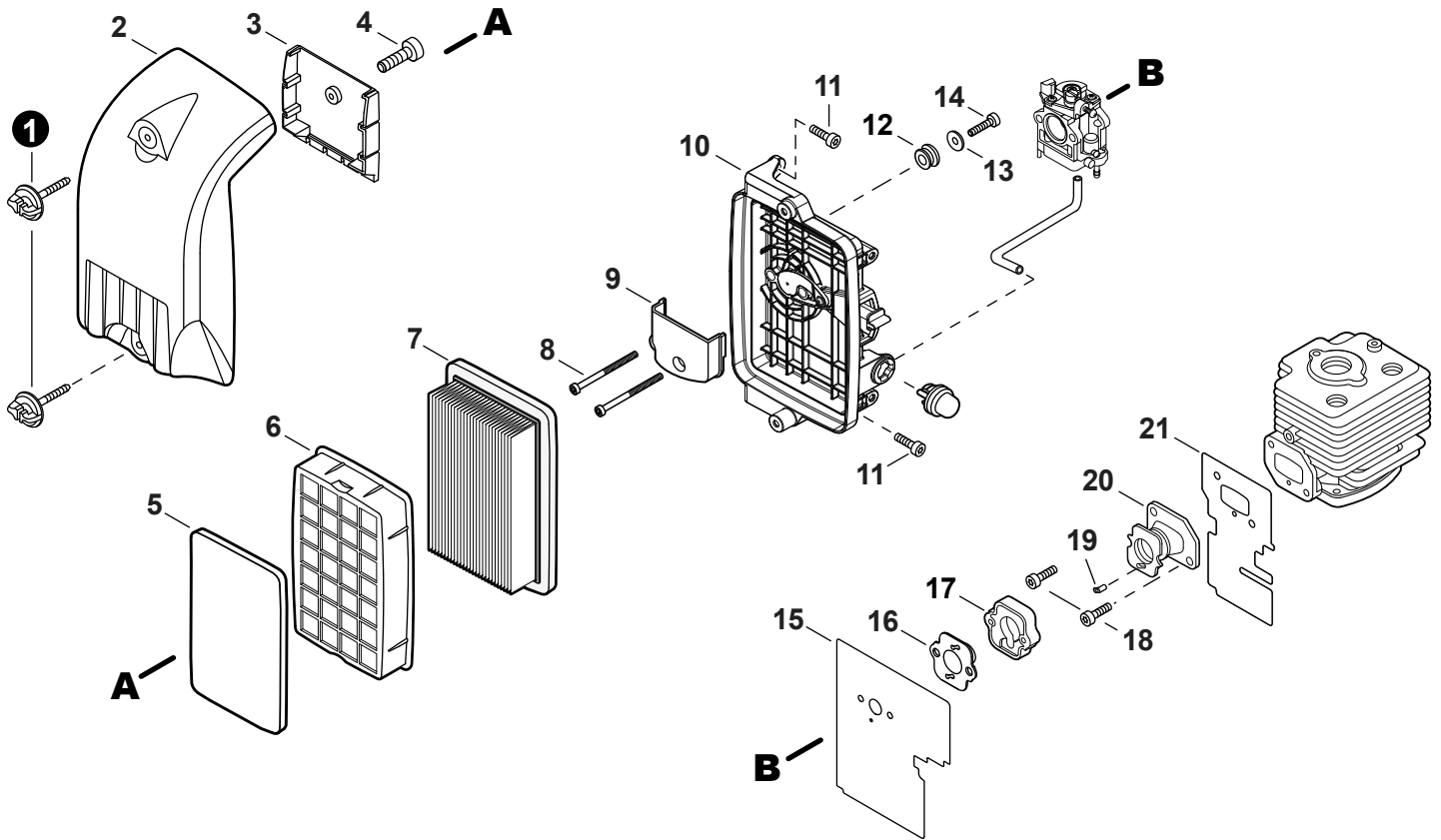
NO.	PART NUMBER	QTY.	DESCRIPTION	DESCRIPCIÓN
1	V253000990	1	BOLT 5×20	PERNO 5×20
2	V323000060	1	WASHER 5.2×14×T3	ARANDELA 5.2×14×T3
3	A160001242	1	COVER, CYLINDER	CUBIERTA DE CILINDRO
4	A209000770	1	PLATE, INSULATOR	PLACA AISLANTE
5	A429000060	1	COVER, SPARK PLUG	TAPA DE BUJÍA
6	A190001330	1	COVER, ENGINE	CUBIERTA DE MOTOR
7	A190001340	1	COVER, MUFFLER	CUBIERTA DEL SILENCIADOR
8	V805000230	4	BOLT, TORX 5×25	PERNO TORX 5×25
9	V805000000	2	BOLT, TORX 5×16	PERNO TORX 5×16
10	V162000690	1	PLUG	TAPÓN
11	V253001010	4	BOLT, TORX 5×16	PERNO TORX 5×16
12	V420000910	1	CUSHION	AMORTIGUADOR
13	V805000010	4	BOLT, TORX 5×20	PERNO TORX 5×20
14	A209000760	1	PLATE, INSULATOR	PLACA AISLANTE



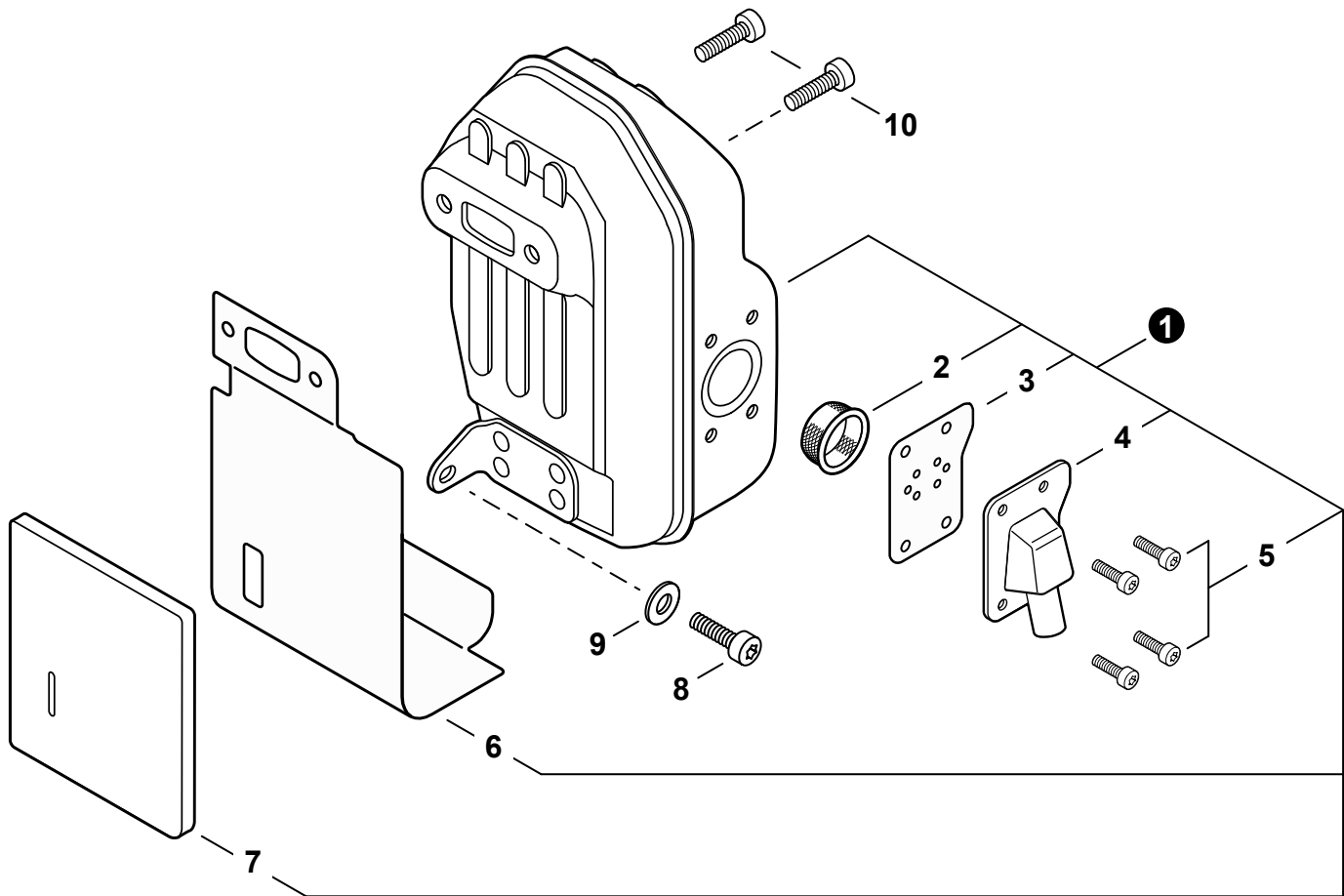
NO.	PART NUMBER	QTY.	DESCRIPTION	DESCRIPCIÓN
1	SB1109	1	SHORT BLOCK	BLOQUE CORTO
2	V805000220	4	+BOLT, TORX 5×25	+PERNO TORX 5×25
3	V103001691	1	+HEAT SHIELD, INTAKE	+PROTECTOR TÉRMICO DEL ADMISIÓN
4	V103000530	1	+HEAT SHIELD, INTAKE	+PROTECTOR TÉRMICO DEL ADMISIÓN
5	A130002130	1	+CYLINDER	+CILINDRO
6	V104000950	1	+HEAT SHIELD, EXHAUST	+PROTECTOR TÉRMICO DEL ESCAPE
7	V100000770	1	+GASKET, CYLINDER	+EMPAQUETADURA DE CILINDRO
8	P021002984	1	+PISTON KIT	+JUEGO DE PISTÓN
9	A101000030	1	++RING, PISTON	++ANILLO DEL PISTÓN
10	A101000020	1	++RING, PISTON	++ANILLO DEL PISTÓN
11	V608000010	1	++PIN, PISTON	++PASADOR DEL PISTÓN
12	10001500120	2	++RING, SNAP 8	++ANILLO RETENEDOR 8
13	V307000550	2	++WASHER, THRUST	++ARANDELA DE EMPUJE
14	V555000010	1	++BEARING, NEEDLE 10	++COJINETE DE AGUJAS 10
15	90032303014	2	+KEY, WOODRUFF 3×14	+CHAVETA WOODRUFF 3×14
16	A011001260	1	+CRANKSHAFT ASSY	+MONTAJE DE CIGÜEÑAL
17	P021017260	1	+CRANKCASE KIT	+JUEGO DE CÁRTER
18	V805000180	4	++BOLT, TORX 5×30	++PERNO TORX 5×30
19	V508000100	2	++SEAL, OIL 15	++SELLO DE ACEITE 15
20	V102000070	1	++GASKET, CRANKCASE	++EMPAQUETADURA DE CÁRTER
21	9403236302	2	++BEARING, BALL 6302	++COJINETE DE BALINES 6302
22	90033040080	2	++PIN, LOCATING 4×8	++PASADOR DE POSICIONAMIENTO 4×8
23	V254000220	5	BOLT, TORX 6×30	PERNO TORX 6×30
24	A127000400	1	COVER, DUST	CUBIERTA ANTIPOLVO
25	A127000240	1	COVER, DUST	CUBIERTA ANTIPOLVO
26	V253001040	1	BOLT, TORX 5×10	PERNO TORX 5×10



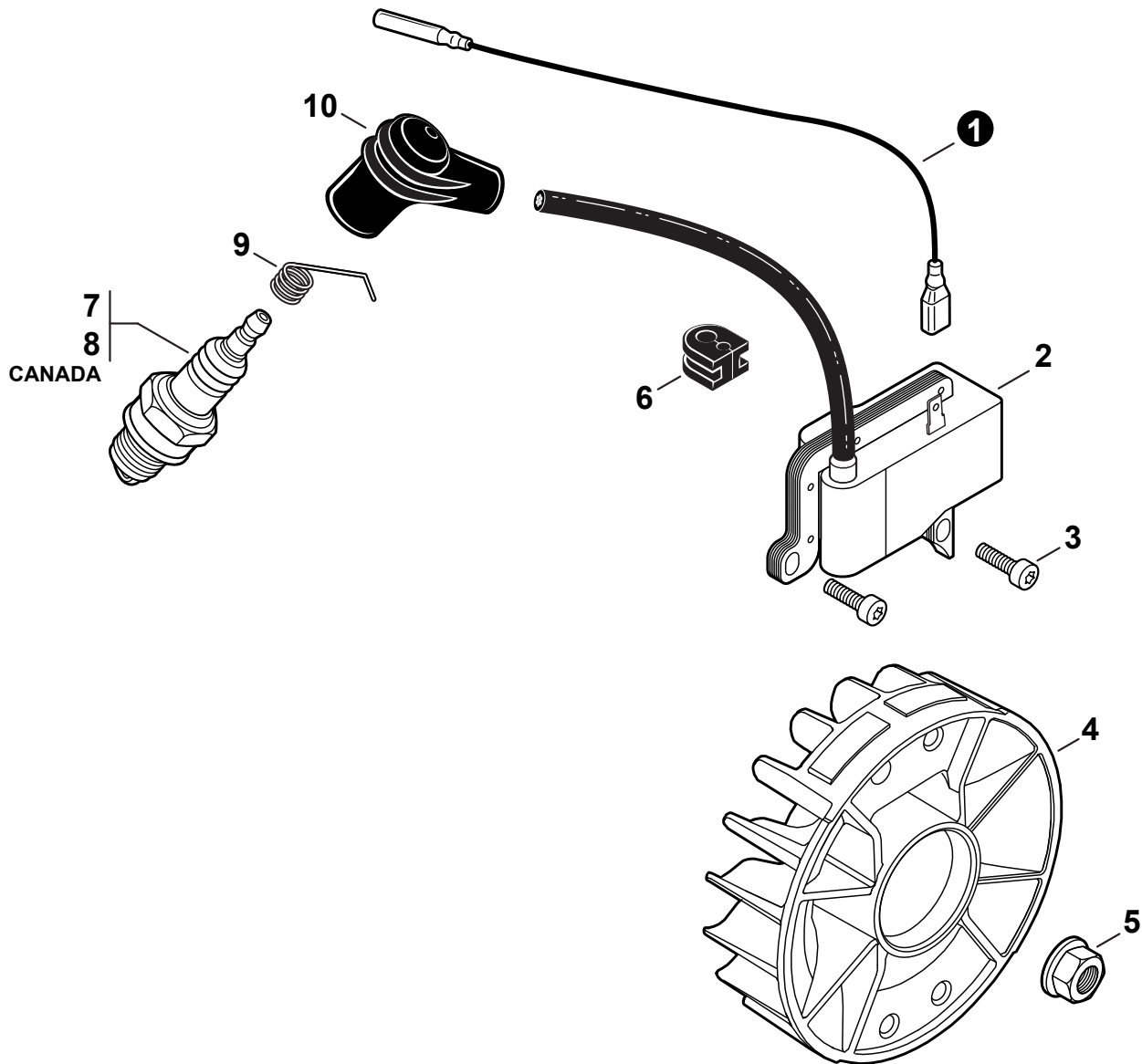
NO.	PART NUMBER	QTY.	DESCRIPTION	DESCRIPCIÓN
1	A021003971	1	CARBURETOR - WYK-387	CARBURADOR - WYK-387
2	P003002400	2	+SCREW	+TORNILLO
3	12317245130	1	+SWIVEL	+CONECTOR GIRATORIO
4	12314954230	1	+WASHER	+ARANDELA
5	12317307930	1	+E-RING	+RETENEDOR TIPO "E"
6	P003004130	1	+VALVE, THROTTLE	+VÁLVULA DEL ACELERADOR
7	P003004900	1	+NEEDLE, HIGH SPEED	+AGUJA DE REGULACION ALTA (H)
8	P003000060	1	+REPAIR KIT, CARBURETOR	+JUEGO DE REPARACIÓN DE CARBURADOR
9		1	++RING, PACKING	++ANILLO DE EMPAQUE
10		1	++GASKET, PUMP	++EMPAQUETADURA DE LA BOMBA
11		1	++DIAPHRAGM, FUEL PUMP	++DIAFRAGMA DE LA BOMBA DE COMBUSTIBLE
12		1	++SCREEN, FUEL INLET	++MALLA FILTRADORA
13		1	++VALVE, INLET NEEDLE	++VÁLVULA REGULADORA
14		1	++LEVER, METERING	++PALANCA DE MEDICIÓN
15		1	++PIN, METERING LEVER	++PASADOR DE PALANCA DE MEDICIÓN
16		1	++GASKET, METERING DIAPHRAGM	++EMPAQUETADURA DIAFRAGMA DE MEDICIÓN
17		1	++DIAPHRAGM, METERING	++DIAFRAGMA DE MEDICIÓN
18	P003005670	1	+BODY ASSY, PUMP	+MONTAJE DE CUERPO DE BOMBA
19		1	++SCREEN, FUEL INLET	++MALLA FILTRADORA
20		1	++SPRING, METERING LEVER	++RESORTE PALANCA DE MEDICIÓN
21		1	++VALVE, INLET NEEDLE	++VÁLVULA REGULADORA
22		1	++LEVER, METERING	++PALANCA DE MEDICIÓN
23		1	++PIN, METERING LEVER	++PASADOR DE PALANCA DE MEDICIÓN
24		1	++SCREW	++TORNILLO
25	12314203930	1	+COVER, METERING DIAPHRAGM	+TAPA DE DIAFRAGMA DE MEDICIÓN
26	12314444330	4	+SCREW	+TORNILLO



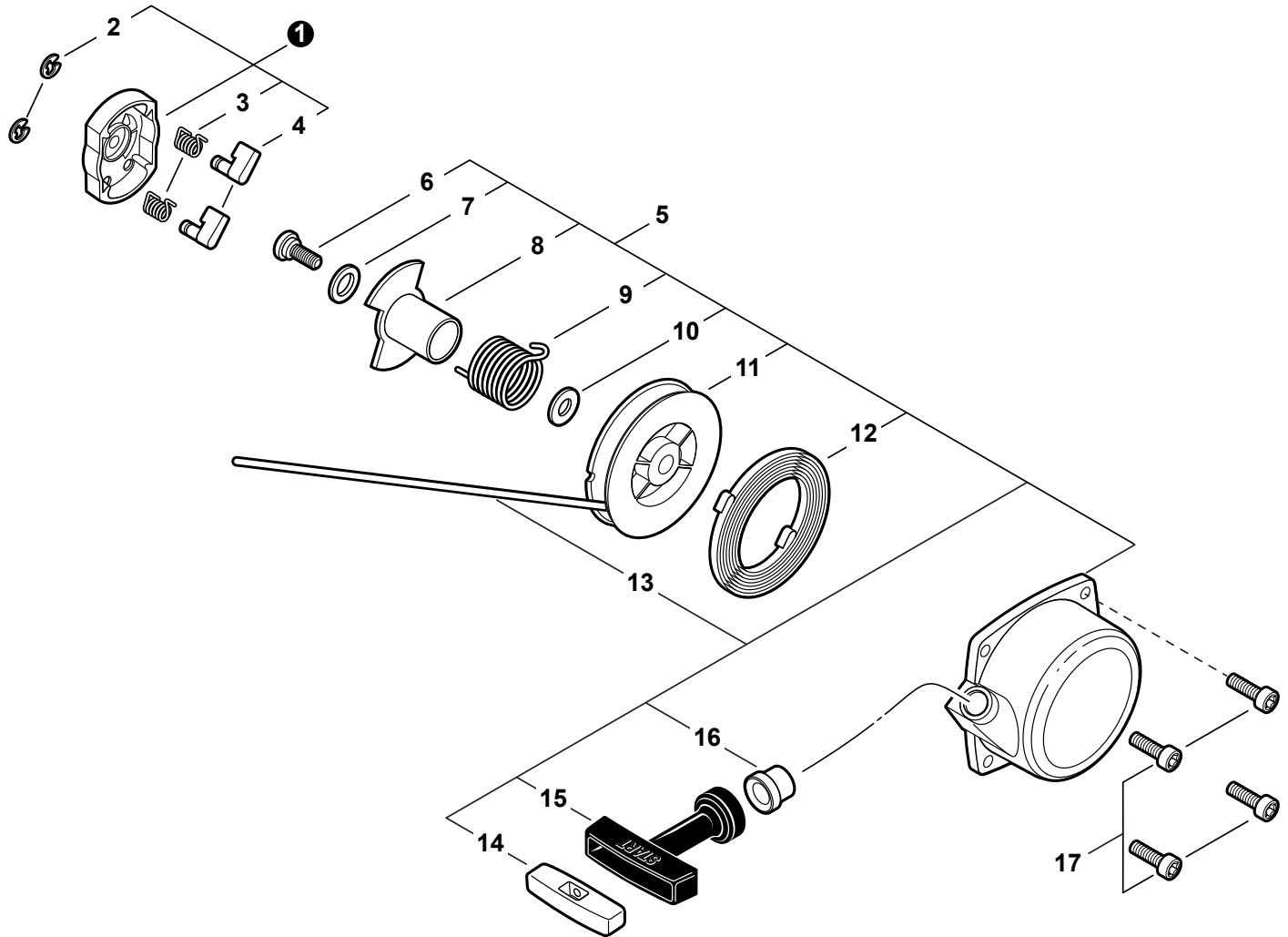
NO.	PART NUMBER	QTY.	DESCRIPTION	DESCRIPCIÓN
1	A235000020	2	THUMBSCREW	TORNILLO DE OREJETAS
2	A232000551	1	COVER, AIR FILTER	CUBIERTA DEL FILTRO DE AIRE
3	A230000060	1	SUPPORT, PRE-FILTER	SOPORTE, PRE-FILTRO
4	V804000000	1	BOLT, TORX 4x12	PERNO TORX 4x12
5	A226000480	1	PRE-FILTER, FOAM	PRÉ-FILTRO DE ESPUMA
6	A227000030	1	RETAINER, PRE-FILTER	SUJETADOR, PRE-FILTRO
7	A226000410	1	FILTER, AIR	FILTRO DE AIRE
8	V805000090	2	BOLT, TORX 5x55	PERNO TORX 5x55
9	A244000090	1	PLATE, PREVENT	PLACA DE PREVENCIÓN
10	P021017282	1	CASE, AIR FILTER	CAJA DEL FILTRO DE AIRE
11	V805000010	2	BOLT, TORX 5x20	PERNO TORX 5x20
12	C480000130	1	GUIDE, CABLE	GUÍA DE CABLE
13	13191103460	1	WASHER 5.5x16x0.8	ARANDELA 5.5x16x0.8
14	V805000000	1	BOLT, TORX 5x16	PERNO TORX 5x16
15	V103001691	1	HEAT SHIELD, INTAKE	PROTECTOR TÉRMICO DEL ADMISIÓN
16	A205000020	1	GASKET, INTAKE	EMPAQUETADURA DE ADMISIÓN
17	A201000010	1	ADAPTOR, INTAKE	ADAPTADOR DE ADMISIÓN
18	V253001000	2	SCREW 5x12	TORNILLOS 5x12
19	V351000020	1	COLLAR 3	COLLAR 3
20	A202000090	1	BELLOWS, INTAKE	FUELLE DE ADMISIÓN
21	V103000530	1	HEAT SHIELD, INTAKE	PROTECTOR TÉRMICO DEL ADMISIÓN



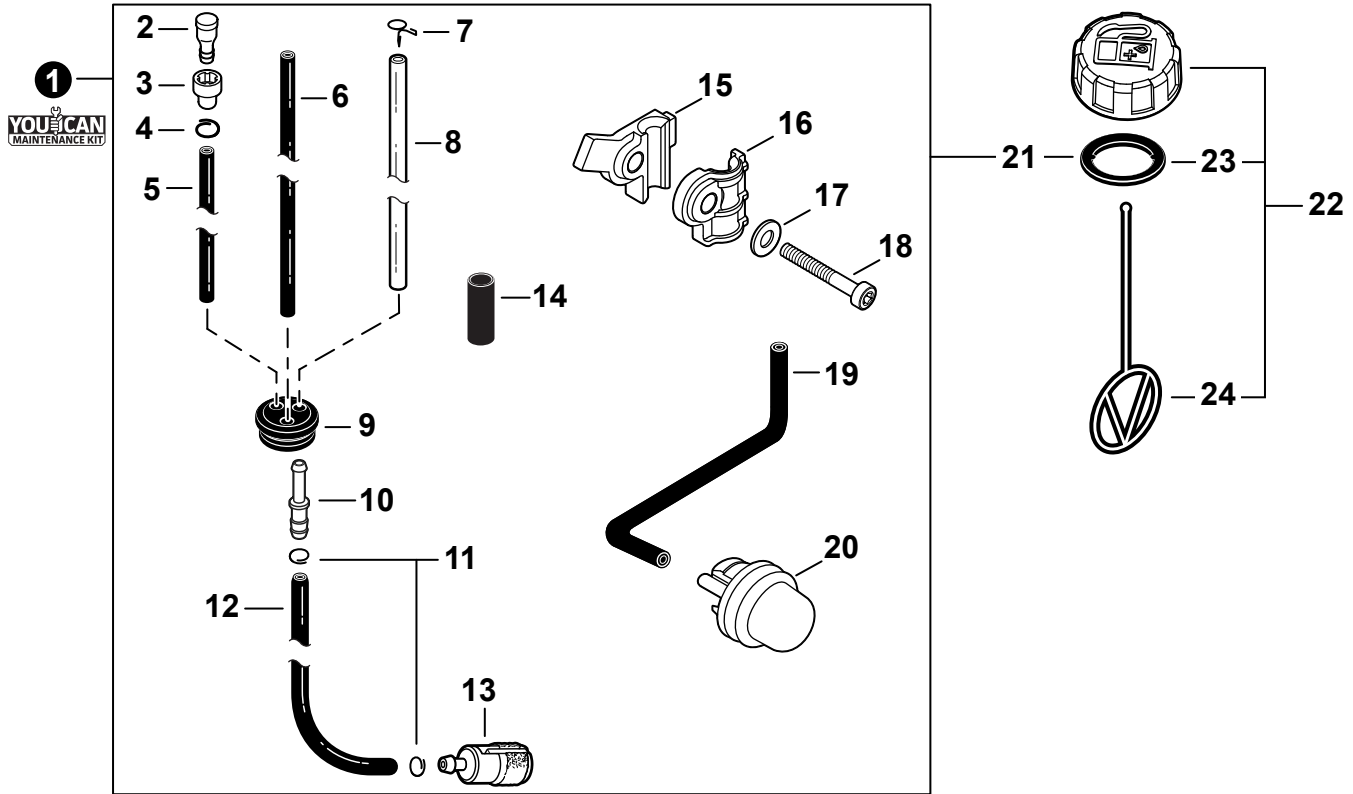
NO.	PART NUMBER	QTY.	DESCRIPTION	DESCRIPCIÓN
1	P021042790	1	MUFFLER ASSY	MONTAJE DE SILENCIADOR
2	A310000000	1	+SCREEN, SPARK ARRESTER	+SUPRESOR DE CHISPAS
3	V104002100	1	+GASKET, EXHAUST	+EMPAQUETADURA DE ESCAPE
4	A313001950	1	+GUIDE, EXHAUST	+GUÍA DE ESCAPE
5	V804000030	4	+BOLT, TORX 4×8	+PERNO TORX 4×8
6	V104000950	1	+HEAT SHIELD, EXHAUST	+PROTECTOR TÉRMICO DEL ESCAPE
7	A322000160	1	+INSULATOR, MUFFLER	+AISLADOR SILENCIADOR
8	V805000250	1	BOLT, TORX 5×16	PERNO TORX 5×16
9	61301907350	1	WASHER 5.5×16×2T	ARANDELA 5.5×16×2T
10	V806000050	2	BOLT, TORX 6×20	PERNO TORX 6×20



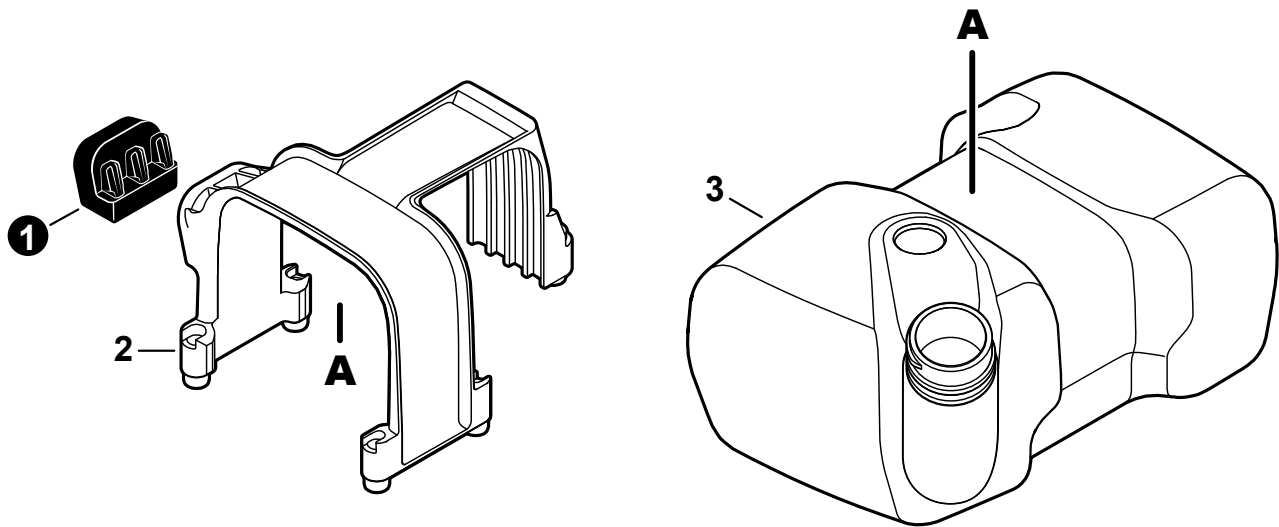
NO.	PART NUMBER	QTY.	DESCRIPTION	DESCRIPCIÓN
1	V485002900	1	LEAD L= 470	CABLE L= 470
2	A411001521	1	COIL, IGNITION	BOBINA DE ENCENDIDO
3	V805000160	2	BOLT, TORX 5x20	PERNO TORX 5x20
4	A409000390	1	FLYWHEEL	VOLANTE
5	90051900010	1	NUT, FLANGE 10x1.25	TUERCA-BRIDA 10x1.25
6	15611240630	1	GROMMET	OJAL
7	15901030330	1	SPARK PLUG - BPM6Y	BUJÍA - BPM6Y
8	A425000050	1	SPARK PLUG - BPMR6Y	BUJÍA - BPMR6Y
9	15901103432	1	TERMINAL, SPARK PLUG	TERMINAL DE BUJÍA
10	15901203433	1	CAP, SPARK PLUG	TAPA DE BUJÍA



NO.	PART NUMBER	QTY.	DESCRIPTION	DESCRIPCIÓN
1	A052000270	1	PAWL ASSY, STARTER	MONTAJE DE TRINQUETE
2	P022002100	2	+E-RING 4	+RETENEDOR TIPO "E" 4
3	P022003130	2	+SPRING, RETURN	+RESORTE DE RETORNO
4	P022003120	2	+PAWL, STARTER	+TRINQUETE
5	A051000841	1	STARTER ASSY, RECOIL	MONTAJE DE ARRANCADOR AUTORRETRÁCTIL
6	17723661830	1	+SCREW	+TORNILLO
7	P022010250	1	+WASHER, THRUST	+ARANDELA DE EMPUJE
8	P022010221	1	+PAWL CATCHER	+RECEPTOR DE TRINQUETE
9	P022010231	1	+SPRING	+RESORTE
10	P022010240	1	+WASHER	+ARANDELA
11	P022010280	1	+REEL, ROPE	+CARRETE DEL CABLE
12	P022004680	1	+SPRING, RECOIL	+RESORTE RECULAR
13	P022010270	1	+ROPE, STARTER 3.5×1000 MM	+CUERDA DEL ARRANCADOR 3.5×1000 MM
14	P022010260	1	+RETAINER, ROPE	+RETENEDOR DE CUERDA
15	17722811620	1	+GRIP, STARTER	+AGARRE DEL ARRANCADOR
16	17722742030	1	+GUIDE, ROPE	+GUÍA DE CUERDA
17	V253001020	4	SCREW 5×16	TORNILLO 5×16

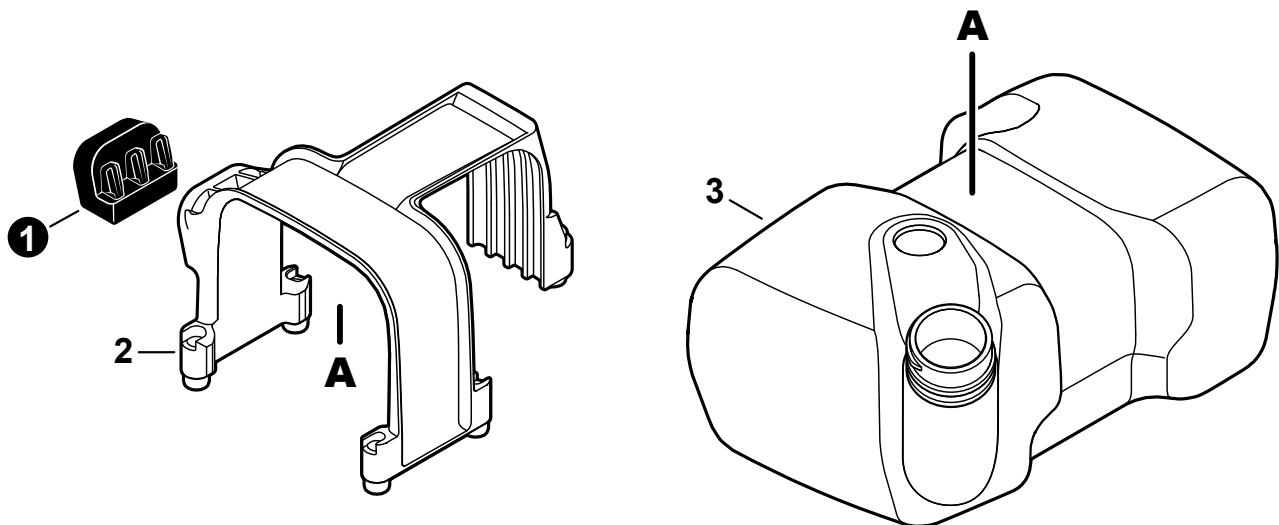


NO.	PART NUMBER	QTY.	DESCRIPTION	DESCRIPCIÓN
1	91204	1	FUEL SYSTEM KIT	KIT DEL SISTEMA DE COMBUSTIBLE
2	A356000031	1	+VENT ASSY	+VÁLVULA DE RESPIRADERO
3	13132840630	1	+HOLDER, VENT	+SOPORTE DE RESPIRADERO
4	V490001230	1	+CLIP Ø6.5 MM	+SUJETADOR Ø6.5 MM
5	V471002311	1	+PIPE, FUEL 3×6×130 BLACK	+TUBO DE COMBUSTIBLE 3×6×130 NEGRO
6	V471001471	1	+PIPE, FUEL 2.4×5×200 BLACK	+TUBO DE COMBUSTIBLE 2.4×5×200 NEGRO
7	V490000510	1	+CLIP, SPRING Ø5.2	+SUJETADOR DE RESORTE Ø5.2
8	V471005141	1	+PIPE, FUEL 3.5×6×210 CLEAR	+TUBO DE COMBUSTIBLE 3.5×6×210 TRANSPARENTE
9	13211555931	1	+GROMMET, FUEL	+OJAL DE COMBUSTIBLE
10	V186000520	1	+CONNECTOR, PIPE Ø5×Ø3.5	+CONECTOR DE TUBO Ø5×Ø3.5
11	V490001240	2	+CLIP Ø6	+SUJETADOR Ø6
12	V470001951	1	+PIPE, FUEL 3×5×105L BLACK	+TUBO DE COMBUSTIBLE 3×5×105L NEGRO
13	A369000460	1	+FILTER, FUEL	+FILTRO DE COMBUSTIBLE
14	V475004401	1	+TUBE, FUEL LINE 16×18×L40	+TUBO DE LÍNEA DE COMBUSTIBLE 16×18×L40
15	E187000271	1	+CLAMP, LOWER	+ABRAZADERA INFERIOR
16	E187000280	1	+CLAMP, UPPER	+ABRAZADERA SUPERIOR
17	90060000005	1	+WASHER, FLAT 5.5×10×0.8	+ARANDELA 5.5×10×0.8
18	V805000230	1	+BOLT, TORX 5×25	+PERNO TORX 5×25
19	V471001241	1	+PIPE, PURGE 2.5×5×140	+TUBO DE PURGA 2.5×5×140
20	12318139130	1	+BULB, PURGE	+BULBO DE PURGA
21	V107000150	1	+GASKET, FUEL CAP	+EMPAQUETADURA DE TAPA DE COMBUSTIBLE
22	P021040030	1	CAP ASSY, FUEL	MONTAJE DE TAPA DE COMBUSTIBLE
23	V107000150	1	+GASKET, FUEL CAP	+EMPAQUETADURA DE TAPA DE COMBUSTIBLE
24	13105156030	1	+CONNECTOR, CAP L= 100 MM	+CONECTOR DE TAPA L= 100 MM

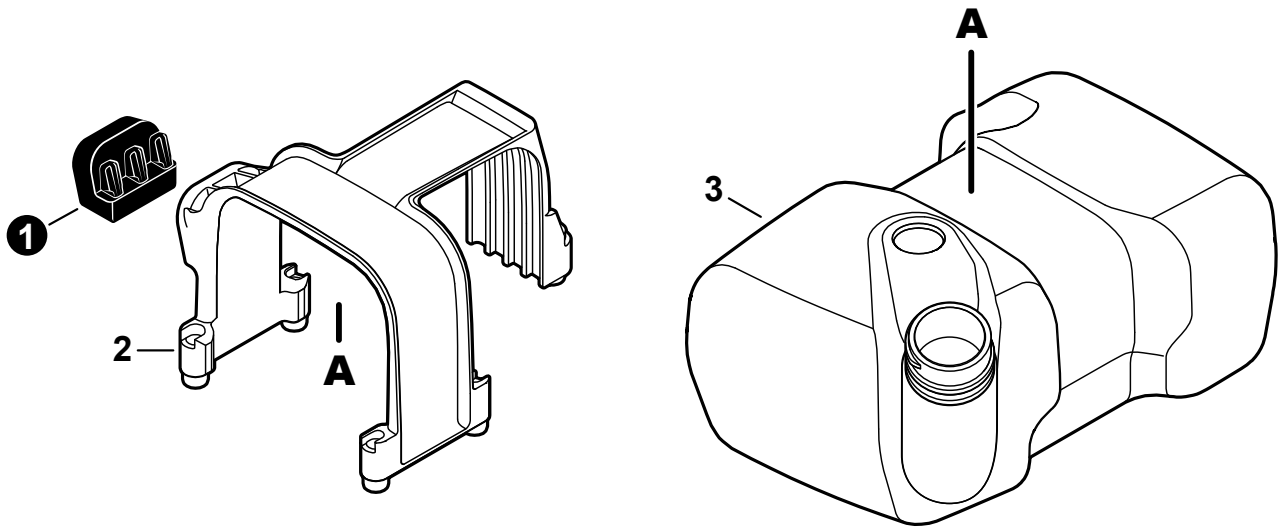


NO.	PART NUMBER	QTY.	DESCRIPTION	DESCRIPCIÓN
1	V420004620	1	CUSHION	AMORTIGUADOR
2	A392000281	1	RETAINER, FUEL TANK	SUJETADOR DE TANQUE DE COMBUSTIBLE
3	A350000920	1	TANK, FUEL	TANQUE DE COMBUSTIBLE

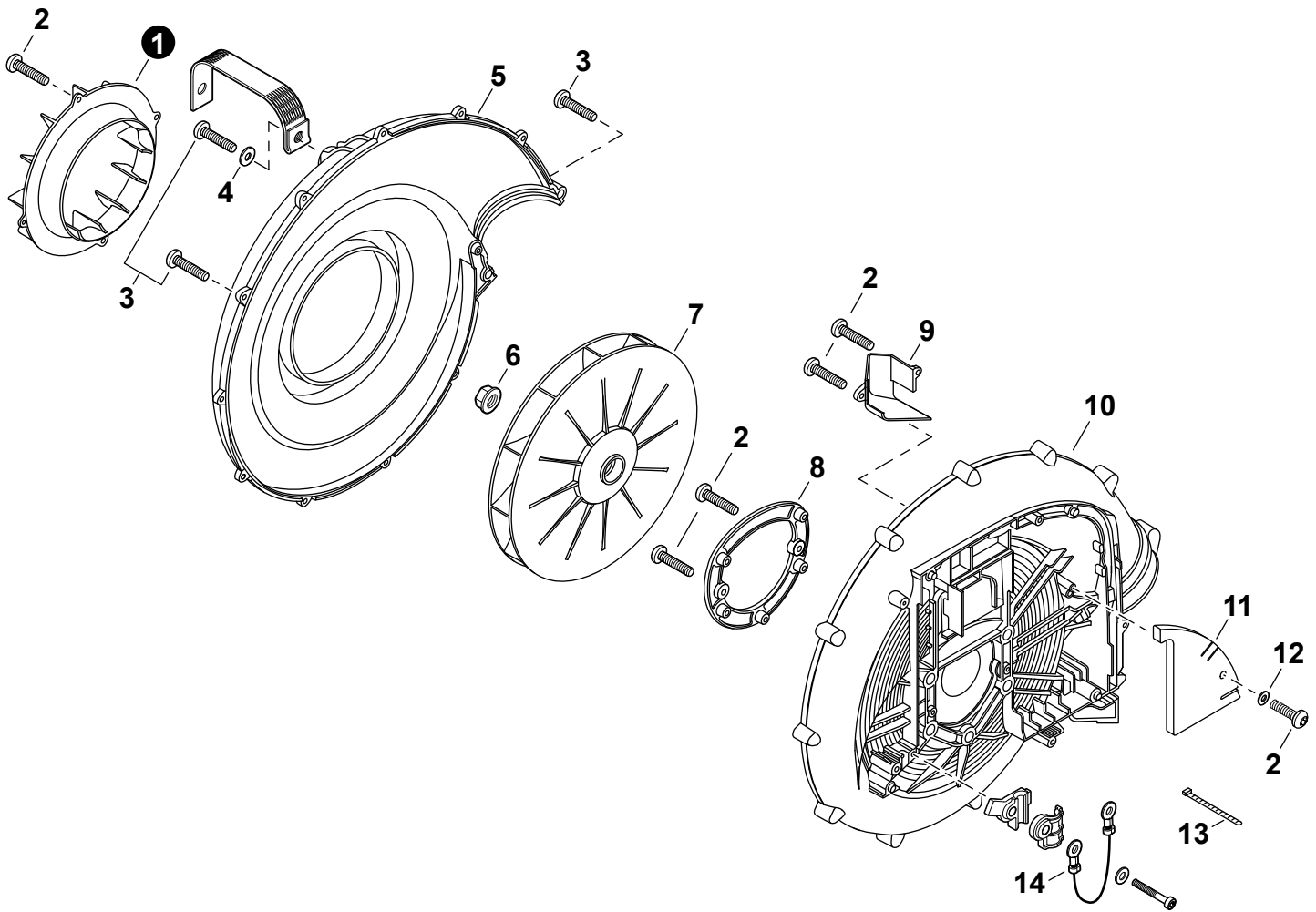
Fuel Tank S/N: P43314002735 - P43314005309
Tanque de combustible N/S: P43314002735 - P43314005309



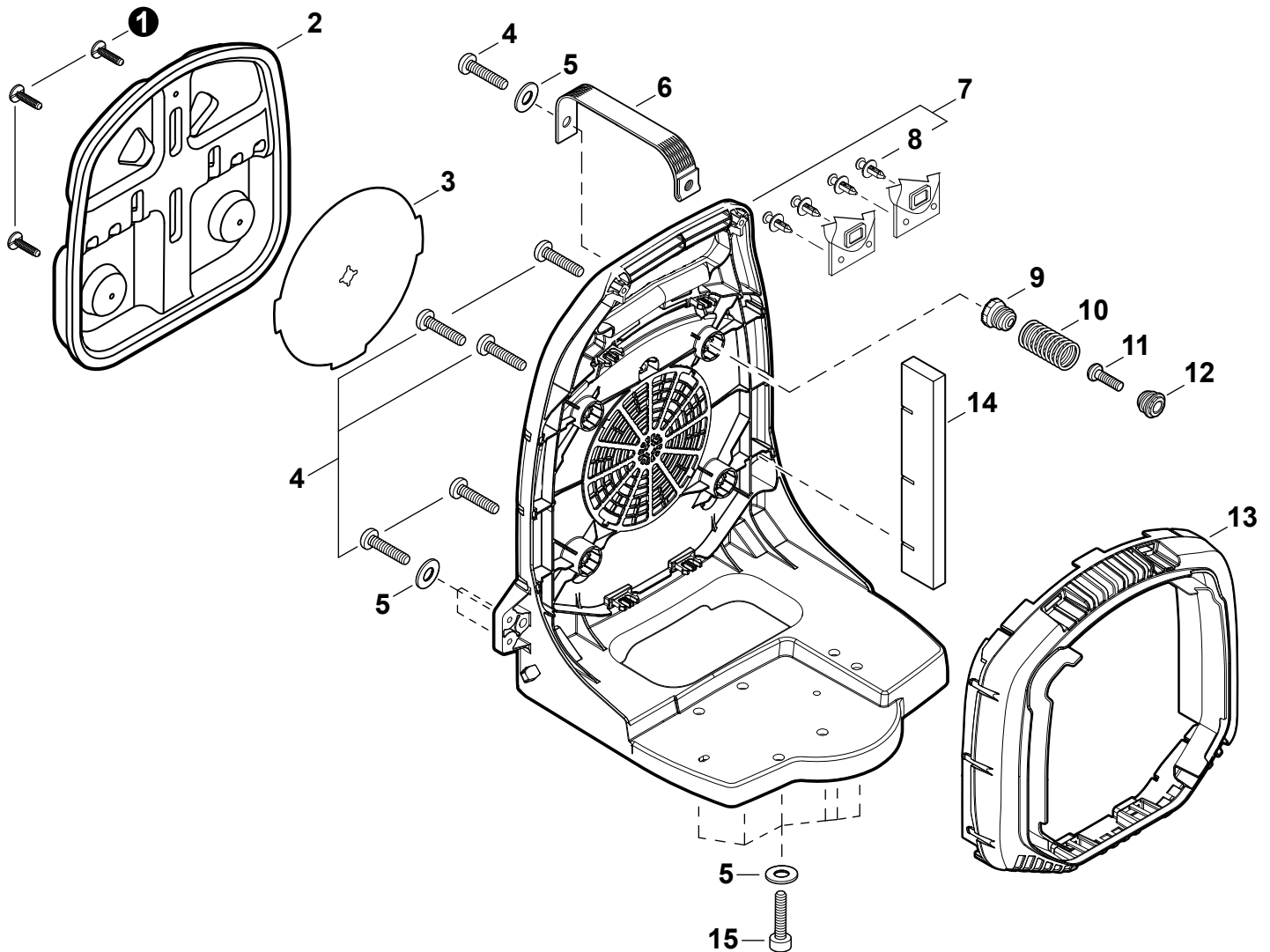
NO.	PART NUMBER	QTY.	DESCRIPTION	DESCRIPCIÓN
1	V420004620	1	CUSHION	AMORTIGUADOR
2	A392000281	1	RETAINER, FUEL TANK	SUJETADOR DE TANQUE DE COMBUSTIBLE
3	A350002371	1	TANK, FUEL	TANQUE DE COMBUSTIBLE



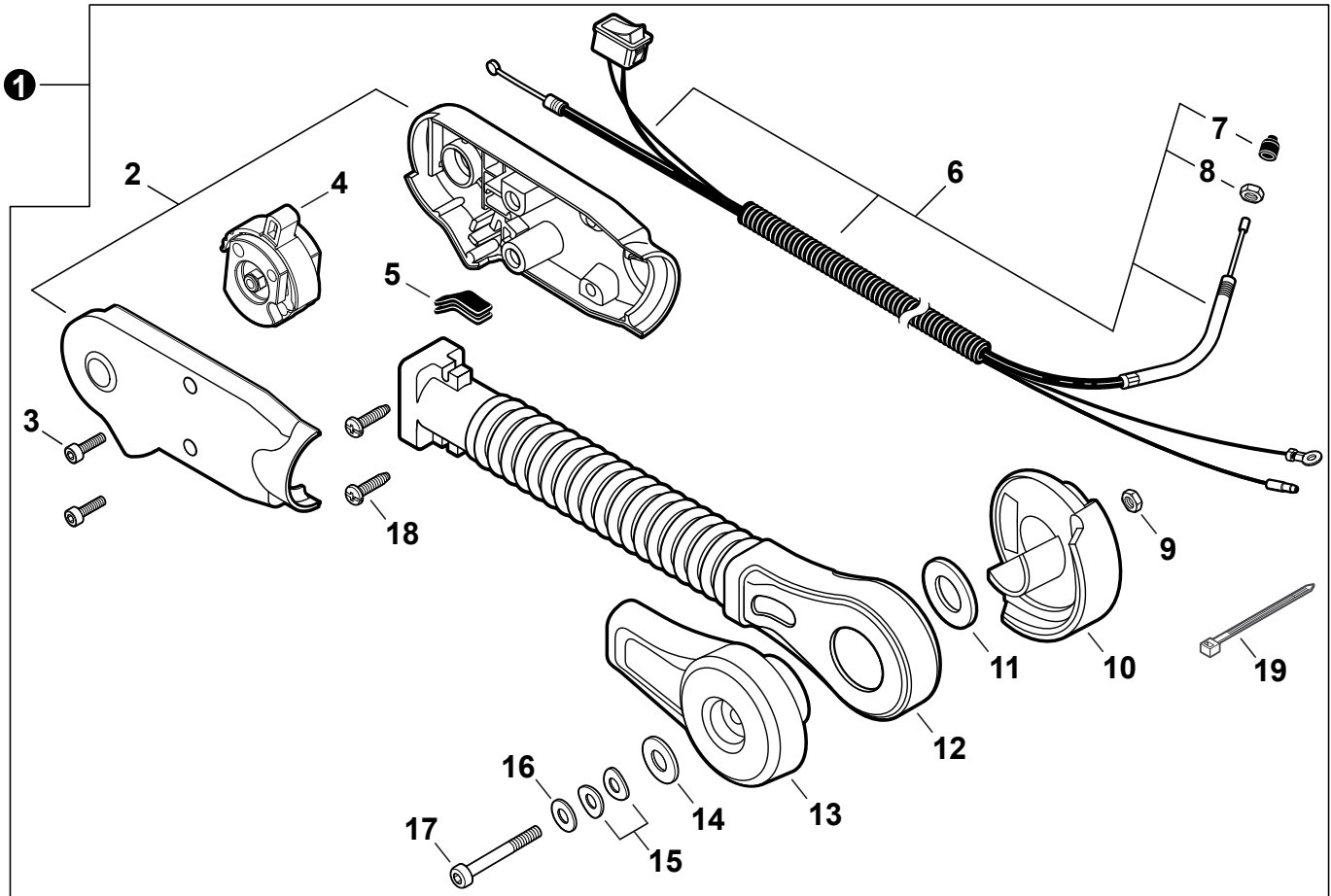
NO.	PART NUMBER	QTY.	DESCRIPTION	DESCRIPCIÓN
1	V420004620	1	CUSHION	AMORTIGUADOR
2	A392000281	1	RETAINER, FUEL TANK	SUJETADOR DE TANQUE DE COMBUSTIBLE
3	A350000921	1	TANK, FUEL	TANQUE DE COMBUSTIBLE



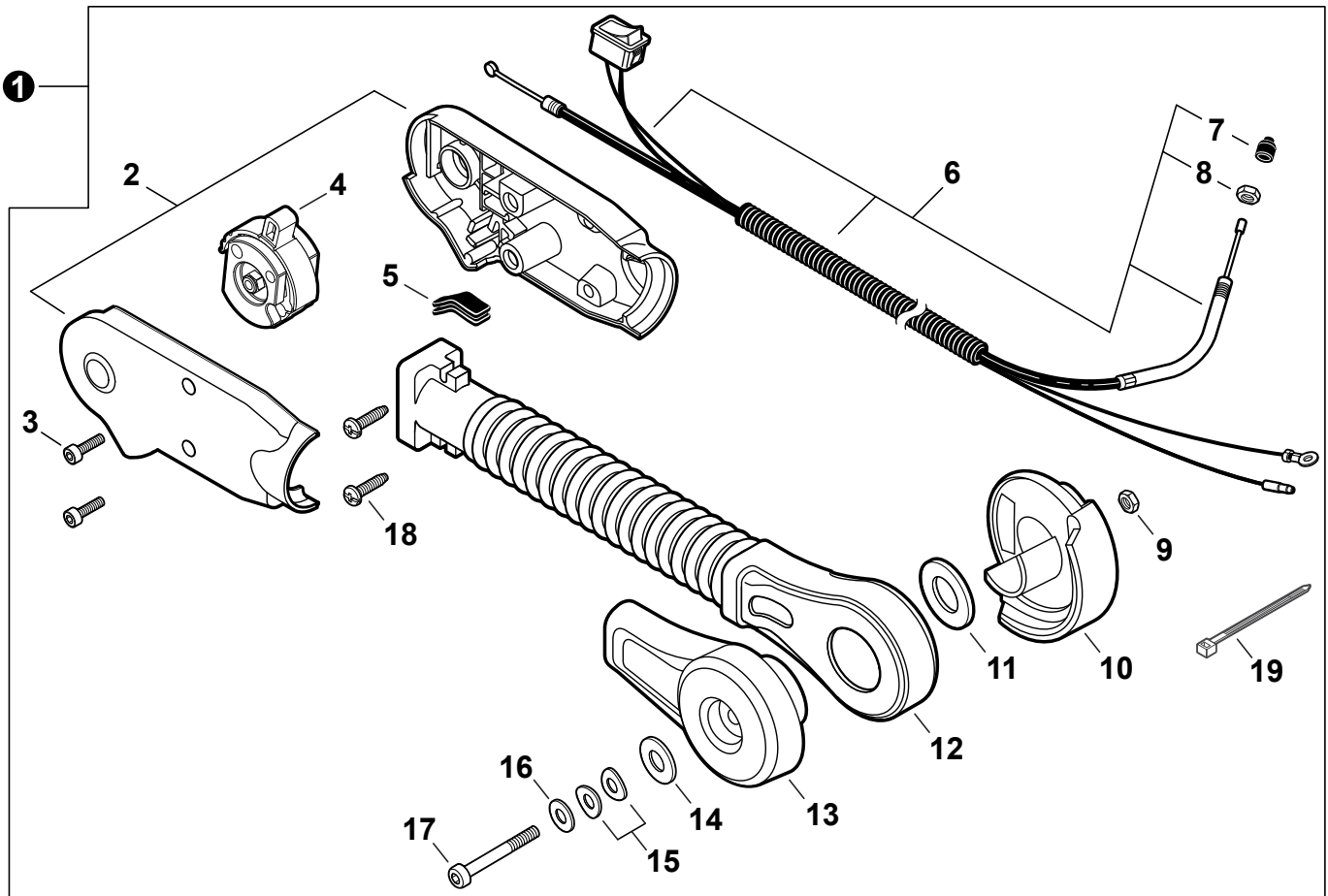
NO.	PART NUMBER	QTY.	DESCRIPTION	DESCRIPCIÓN
1	E104000220	1	DEFLECTOR, AIR	DEFLECTOR DE AIRE
2	V805000000	9	BOLT, TORX 5×16	PERNO TORX 5×16
3	V805000010	13	BOLT, TORX 5×20	PERNO TORX 5×20
4	61301907350	1	WASHER 5.5×16×2T	ARANDELA 5.5×16×2T
5	E103000683	1	COVER, FAN	CUBIERTA DE VENTILADOR
6	90051900010	1	NUT, FLANGE 10×1.25	TUERCA-BRIDA 10×1.25
7	E100000080	1	FAN, BLOWER	VENTILADOR DE LA SOPLADOR
8	C632000100	1	PLATE, ENGINE	PLACA DEL MOTOR
9	E109000070	1	COVER, AIR GUIDE	TAPA, GUÍA DE AIRE
10	E103001180	1	CASE, FAN	CAJA DE VENTILADOR
11	V129000180	1	PAD, FOAM	AMORTIGUADOR DE ESPUMA
12	V323000060	1	WASHER 5.2×14×T3	ARANDELA 5.2×14×T3
13	17812143230	1	STRAP, TIE	CINTA DE AMARRE
14	V485001180	1	LEAD L= 195 MM	CABLE L= 195 MM



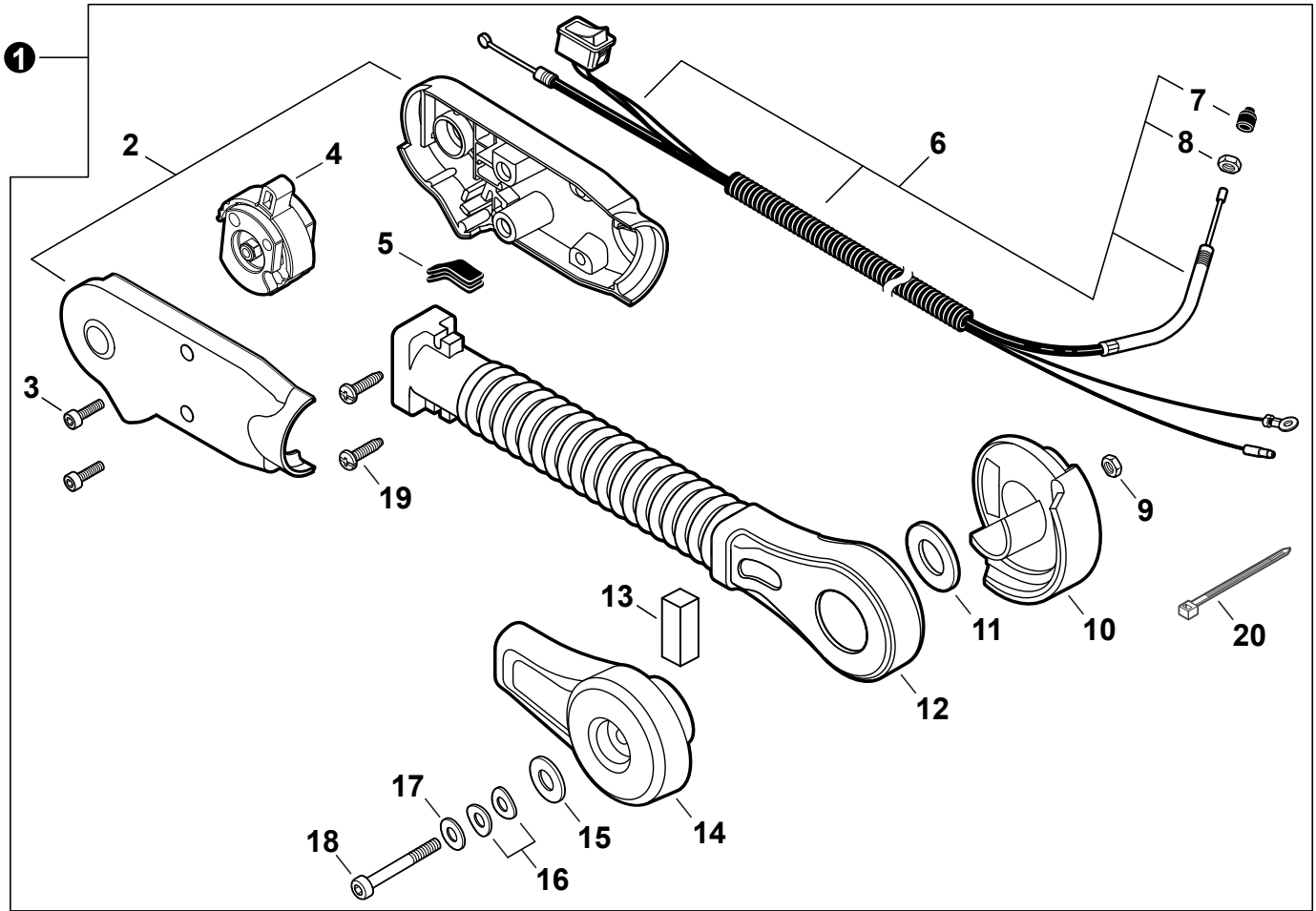
NO.	PART NUMBER	QTY.	DESCRIPTION	DESCRIPCIÓN
1	V491000090	3	CLIP	SUJETADOR
2	C630000190	1	CUSHION, BACKPACK	AMORTIGUADOR DE MOCHILA
3	C635000000	1	INSERT, COLD WEATHER	SEPARADOR PARA CLIMA FRIO
4	V805000010	8	BOLT, TORX 5×20	PERNO TORX 5×20
5	61301907350	10	WASHER 5.5×16×2T	ARANDELA 5.5×16×2T
6	C617000380	1	STRAP, SAFETY 1.2×100	CINTA DE SEGURIDAD 1.2×100
7	P200000500	1	FRAME, BACKPACK WITH CLIPS	ARMAZÓN DE MOCHILA CON SUJETADORES
8	V491000540	4	+CLIP	+SUJETADOR
9	V456000271	4	HOLDER, SPRING	RETENEDOR DE RESORTE
10	V450000780	4	SPRING, COMPRESSION	RESORTE DE COMPRESIÓN
11	V805000000	4	BOLT, TORX 5×16	PERNO TORX 5×16
12	V456000260	4	HOLDER, SPRING	RETENEDOR DE RESORTE
13	E104000230	1	GUARD, DEBRIS	PROTECTOR CONTRA RESIDUOS
14	V129000170	2	PAD, FOAM	AMORTIGUADOR DE ESPUMA
15	V253001030	6	SCREW 5×25	TORNILLOS 5×25



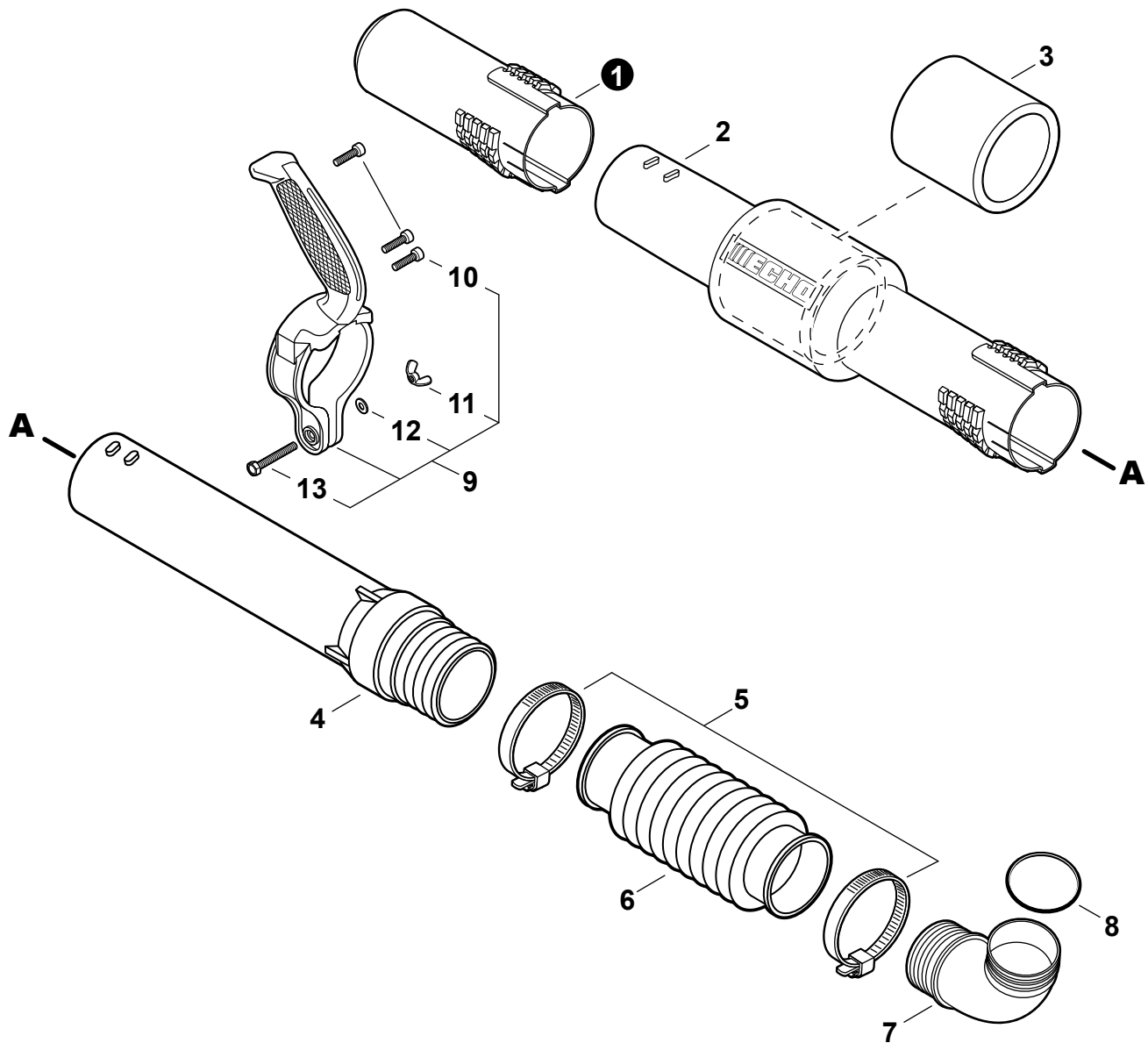
NO.	PART NUMBER	QTY.	DESCRIPTION	DESCRIPCIÓN
1	P021045690	1	THROTTLE CONTROL KIT - HIP MOUNT	JUEGO DE CONTROL DE ACELERADOR SUJETO A LA CADERA
2	P021014672	1	+GRIP SET, THROTTLE	+JUEGO DE AGARRE DEL ACELERADOR
3	V805000150	2	+BOLT, TORX 5×16	+PERNO TORX 5×16
4	C470000162	1	+CONTROL, THROTTLE	+CONTROL DE ACELERADOR
5	V144000181	1	+GROMMET	+OJAL
6	V043000330	1	+CABLE ASSY, CONTROL	+MONTAJE DE CABLE PARA CONTROL
7	V494000080	1	++CAP, DUST	++TAPA ANTIPOLVO
8	90050000006	1	++NUT, HEX M6	++TUERCA HEXAGONAL 6M
9	90056250006	1	+NUT, LOCK M6	+CONTRATUERCA M6
10	C472000041	1	+BRACKET, ARM - INNER	+SOPORTE DEL BRAZO - INTERNO
11	V336000000	1	+WASHER 45	+ARANDELA 45
12	C456000050	1	+ARM, THROTTLE CONTROL	+BRAZO DE CONTROL DE ACELERADOR
13	C472000050	1	+BRACKET, ARM - OUTER	+SOPORTE DEL BRAZO - EXTERNO
14	V304000040	1	+WASHER 6.6×20×1.6	+ARANDELA 6.6×20×1.6
15	17816021060	2	+WASHER, FRICTION 6.6×14.3	+ARANDELA DE FRICCIÓN 6.6×14.3
16	69911804560	1	+WASHER 6.5×15.5×0.6	+ARANDELA 6.5×15.5×0.6
17	V806000030	1	+BOLT, TORX 6×75	+PERNO TORX 6×75
18	88995021060	2	+SCREW 5	+TORNILLO 5
19	17812143230	1	+STRAP, TIE	+CINTA DE AMARRE



NO.	PART NUMBER	QTY.	DESCRIPTION	DESCRIPCIÓN
1	P021052150	1	THROTTLE CONTROL KIT - HIP MOUNT	JUEGO DE CONTROL DE ACELERADOR SUJETO A LA CADERA
2	P021014673	1	+GRIP SET, THROTTLE	+JUEGO DE AGARRE DEL ACELERADOR
3	V805000150	2	+BOLT, TORX 5x16	+PERNO TORX 5x16
4	C470000162	1	+CONTROL, THROTTLE	+CONTROL DE ACELERADOR
5	V144000181	1	+GROMMET	+OJAL
6	V043001130	1	+CABLE ASSY, CONTROL	+MONTAJE DE CABLE PARA CONTROL
7	V494000080	1	++CAP, DUST	++TAPA ANTIPOLVO
8	90050000006	1	++NUT, HEX M6	++TUERCA HEXAGONAL 6M
9	90056250006	1	+NUT, LOCK M6	+CONTRATUERCA M6
10	C472000041	1	+BRACKET, ARM - INNER	+SOPORTE DEL BRAZO - INTERNO
11	V336000000	1	+WASHER 45	+ARANDELA 45
12	C456000050	1	+ARM, THROTTLE CONTROL	+BRAZO DE CONTROL DE ACELERADOR
13	C472000050	1	+BRACKET, ARM - OUTER	+SOPORTE DEL BRAZO - EXTERNO
14	V304000040	1	+WASHER 6.6x20x1.6	+ARANDELA 6.6x20x1.6
15	17816021060	2	+WASHER, FRICTION 6.6x14.3	+ARANDELA DE FRICCIÓN 6.6x14.3
16	69911804560	1	+WASHER 6.5x15.5x0.6	+ARANDELA 6.5x15.5x0.6
17	V806000030	1	+BOLT, TORX 6x75	+PERNO TORX 6x75
18	88995021060	2	+SCREW 5	+TORNILLO 5
19	17812143230	1	+STRAP, TIE	+CINTA DE AMARRE



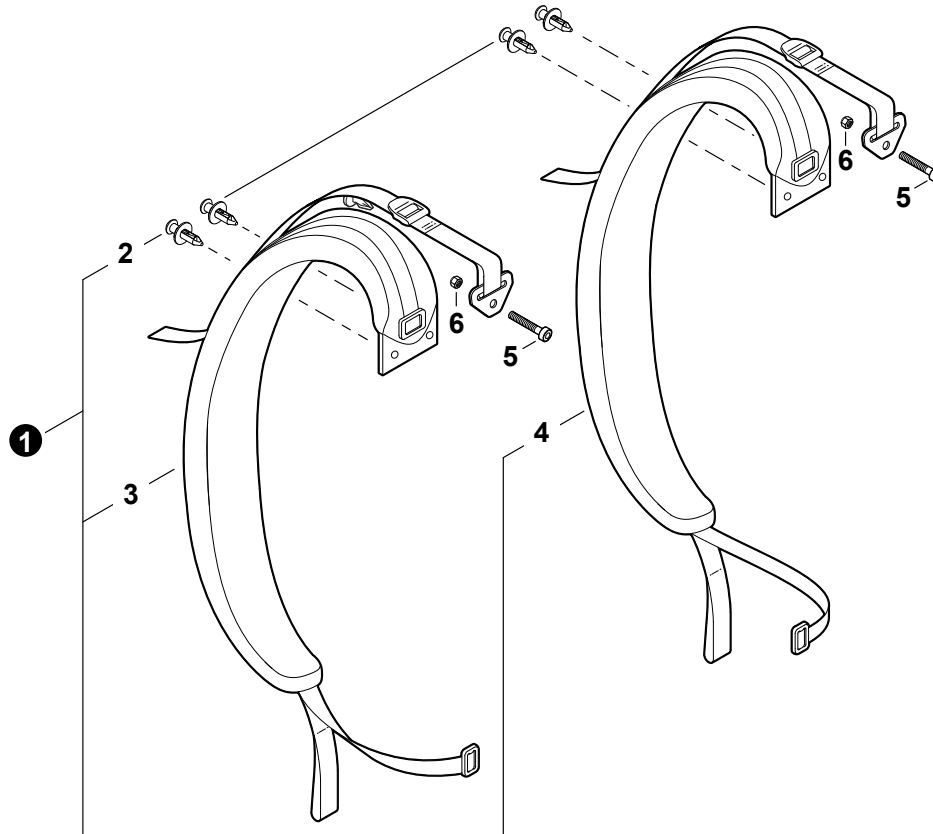
NO.	PART NUMBER	QTY.	DESCRIPTION	DESCRIPCIÓN
1	P021052900	1	THROTTLE CONTROL KIT - HIP MOUNT	JUEGO DE CONTROL DE ACELERADOR SUJETO A LA CADERA
2	P021014673	1	+GRIP SET, THROTTLE	+JUEGO DE AGARRE DEL ACELERADOR
3	V805000150	2	+BOLT, TORX 5×16	+PERNO TORX 5×16
4	C470000162	1	+CONTROL, THROTTLE	+CONTROL DE ACELERADOR
5	V144000181	1	+GROMMET	+OJAL
6	V043001130	1	+CABLE ASSY, CONTROL	+MONTAJE DE CABLE PARA CONTROL
7	V494000080	1	++CAP, DUST	++TAPA ANTIPOLVO
8	90050000006	1	++NUT, HEX M6	++TUERCA HEXAGONAL 6M
9	90056250006	1	+NUT, LOCK M6	+CONTRATUERCA M6
10	C472000041	1	+BRACKET, ARM - INNER	+SOPORTE DEL BRAZO - INTERNO
11	V336000000	1	+WASHER 45	+ARANDELA 45
12	C456000050	1	+ARM, THROTTLE CONTROL	+BRAZO DE CONTROL DE ACELERADOR
13	V129000190	1	+SEAL, DUST - FOAM	+SELLO ANTIPOLVO - ESPUMA
14	C472000051	1	+BRACKET, ARM - OUTER	+SOPORTE DEL BRAZO - EXTERNO
15	V304000040	1	+WASHER 6.6×20×1.6	+ARANDELA 6.6×20×1.6
16	17816021060	2	+WASHER, FRICTION 6.6×14.3	+ARANDELA DE FRICCIÓN 6.6×14.3
17	69911804560	1	+WASHER 6.5×15.5×0.6	+ARANDELA 6.5×15.5×0.6
18	V806000030	1	+BOLT, TORX 6×75	+PERNO TORX 6×75
19	88995021060	2	+SCREW 5	+TORNILLO 5
20	17812143230	1	+STRAP, TIE	+CINTA DE AMARRE



NO.	PART NUMBER	QTY.	DESCRIPTION	DESCRIPCIÓN
1	E165000620	1	TUBE, BLOWER - NOZZLE	TUBO DEL SOPLADOR - BOQUILLA
2	E165000610	1	TUBE, BLOWER - STRAIGHT	TUBO DEL SOPLADOR - RECTO
3	V129000160	1	PAD, FOAM	AMORTIGUADOR DE ESPUMA
4	E165000721	1	TUBE, BLOWER - SWIVEL	TUBO DEL SOPLADOR - GIRATORIO
5	V495000440	2	CLAMP - BAND	ABRAZADERA - BANDA
6	E164000090	1	TUBE, BLOWER - FLEXIBLE	TUBO DEL SOPLADOR - FLEXIBLE
7	E160000131	1	TUBE, BLOWER - ELBOW	TUBO DEL SOPLADOR - CODO
8	9250109500	1	O-RING	JUNTA TÓRICA
9	C040000040	1	HANDLE KIT - BLOWER TUBE	JUEGO DE MANGO PARA TUBO DEL SOPLADOR
10	V804000010	3	+BOLT, TORX 4×16	+PERNO TORX 4×16
11	90052500006	1	+NUT, WING 6	+TUERCA MARIPOSA 6
12	90060000006	1	+WASHER 6.5×11.5×0.8	+ARANDELA 6.5×11.5×0.8
13	90010006025	1	+BOLT 6×25	+PERNO 6×25



NO.	PART NUMBER	QTY.	DESCRIPTION	DESCRIPCIÓN
1	X532005120	1	LABEL - SPARK PLUG - BPM6Y	ETIQUETA DE BUJÍA BPM6Y
2	X532004960	1	LABEL - SPARK PLUG - BPMR6Y	ETIQUETA DE BUJÍA BPMR6Y
3	X505002310	1	LABEL - CAUTION - HOT	ETIQUETA DE PRECAUCIÓN CALIENTE
4	X505002080	1	LABEL - CAUTION - ISO	ETIQUETA DE PRECAUCIÓN - ISO
5	X502000460	1	LABEL - STARTER - ECHO	ETIQUETA DE ARRANCADOR ECHO
6	89033252730	1	LABEL - CHOKE	ETIQUETA DEL ESTRANGULADOR
7	X547002360	1	LABEL - MODEL PB-760LN	ETIQUETA MODELO PB-760LN



NO.	PART NUMBER	QTY.	DESCRIPTION	DESCRIPCIÓN
1	P021046661	1	HARNESS KIT	JUEGO DE ARNÉS
2	V491000540	4	+CLIP	+SUJETADOR
3	C061000560	1	+HARNESS ASSY, LEFT	+MONTAJE DE ARNÉS IZQUIERDA
4	C061000550	1	+HARNESS ASSY, RIGHT	+MONTAJE DE ARNÉS DERECHA
5	V805000050	2	BOLT, TORX 5×30	PERNO TORX 5×30
6	90056250005	2	NUT, LOCK M5	CONTRATUERCA M5

Bulk Pipe

Tubo al por mayor

NO.	PART NUMBER	QTY.	DESCRIPTION	DESCRIPCIÓN
1	90014	1	BULK PIPE - 3×5 MM BLACK (4 PIECES×2 M)	TUBO AL POR MAYOR 3×5 MM NEGRO (4 PIEZAS×2 M)
2	90015	1	BULK PIPE - 3×6 MM BLACK (4 PIECES×2 M)	TUBO AL POR MAYOR 3×6 MM NEGRO (4 PIEZAS×2 M)
3	90016	1	BULK PIPE - 3×7 MM BLACK (4 PIECES×2 M)	TUBO AL POR MAYOR 3×7 MM NEGRO (4 PIEZAS×2 M)
4	90017	1	BULK PIPE - 3×6 MM CLEAR (4 PIECES×2 M)	TUBO AL POR MAYOR 3×6 MM TRANSPARENTE (4 PIEZAS×2 M)
5	90018	1	BULK PIPE - 2×4 MM CLEAR (4 PIECES×2 M)	TUBO AL POR MAYOR 2×4 MM TRANSPARENTE (4 PIEZAS×2 M)

Bulk Starter Rope

Cuerda del arrancador al por mayor

NO.	PART NUMBER	QTY.	DESCRIPTION	DESCRIPCIÓN
1	99944435000	1	BULK STARTER ROPE - Ø 2.3 MM×61 M	CUERDA DEL ARRANCADOR AL POR MAYOR Ø 2.3 MM×61 M
2	99944440000	1	BULK STARTER ROPE - Ø 3.0 MM×61 M	CUERDA DEL ARRANCADOR AL POR MAYOR Ø 3.0 MM×61 M
3	99944445000	1	BULK STARTER ROPE - Ø 3.5 MM×61 M	CUERDA DEL ARRANCADOR AL POR MAYOR Ø 3.5 MM×61 M
4	99944450000	1	BULK STARTER ROPE - Ø 4.0 MM×61 M	CUERDA DEL ARRANCADOR AL POR MAYOR Ø 4.0 MM×61 M
5	99944455000	1	BULK STARTER ROPE - Ø 4.4 MM×61 M	CUERDA DEL ARRANCADOR AL POR MAYOR Ø 4.4 MM×61 M
6	99944460000	1	BULK STARTER ROPE - Ø 4.8 MM×61 M	CUERDA DEL ARRANCADOR AL POR MAYOR Ø 4.8 MM×61 M