



Accessories for ECHO products can be found at:
Los accesorios para los productos ECHO se pueden encontrar en:
<http://www.echo-usa.com/Products/Accessories>

PARTS CATALOG
LISTA DE PIEZAS

DPAS-2100
Pro Attachment Series™
DPAS-2100
Sistema Pro Attachment®



SERIAL NUMBER
NÚMERO DE SERIE

437PAS000001 - 437PAS999999

ECHO Incorporated

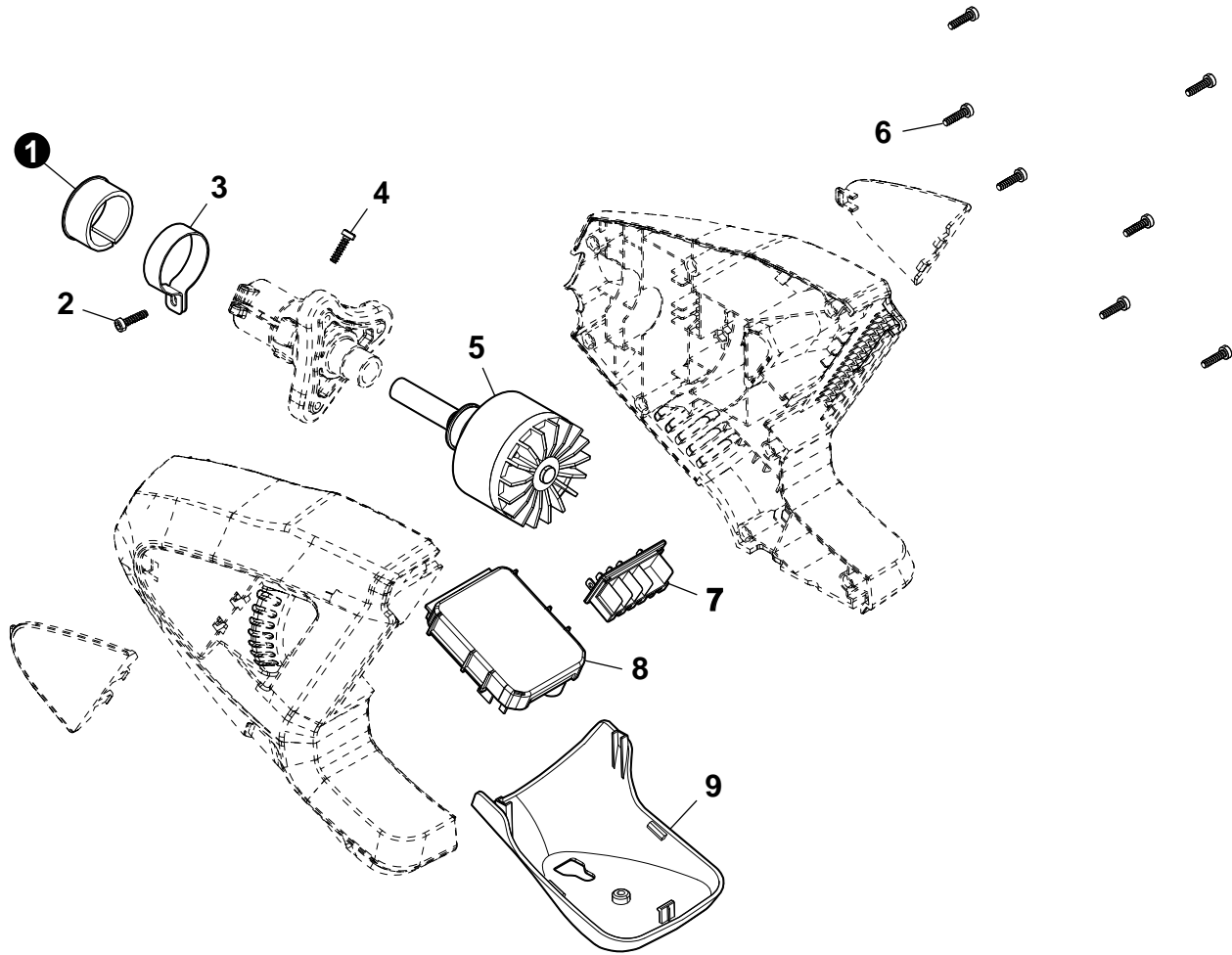
400 Oakwood Road, Lake Zurich, Illinois 60047

WWW.ECHO-USA.COM

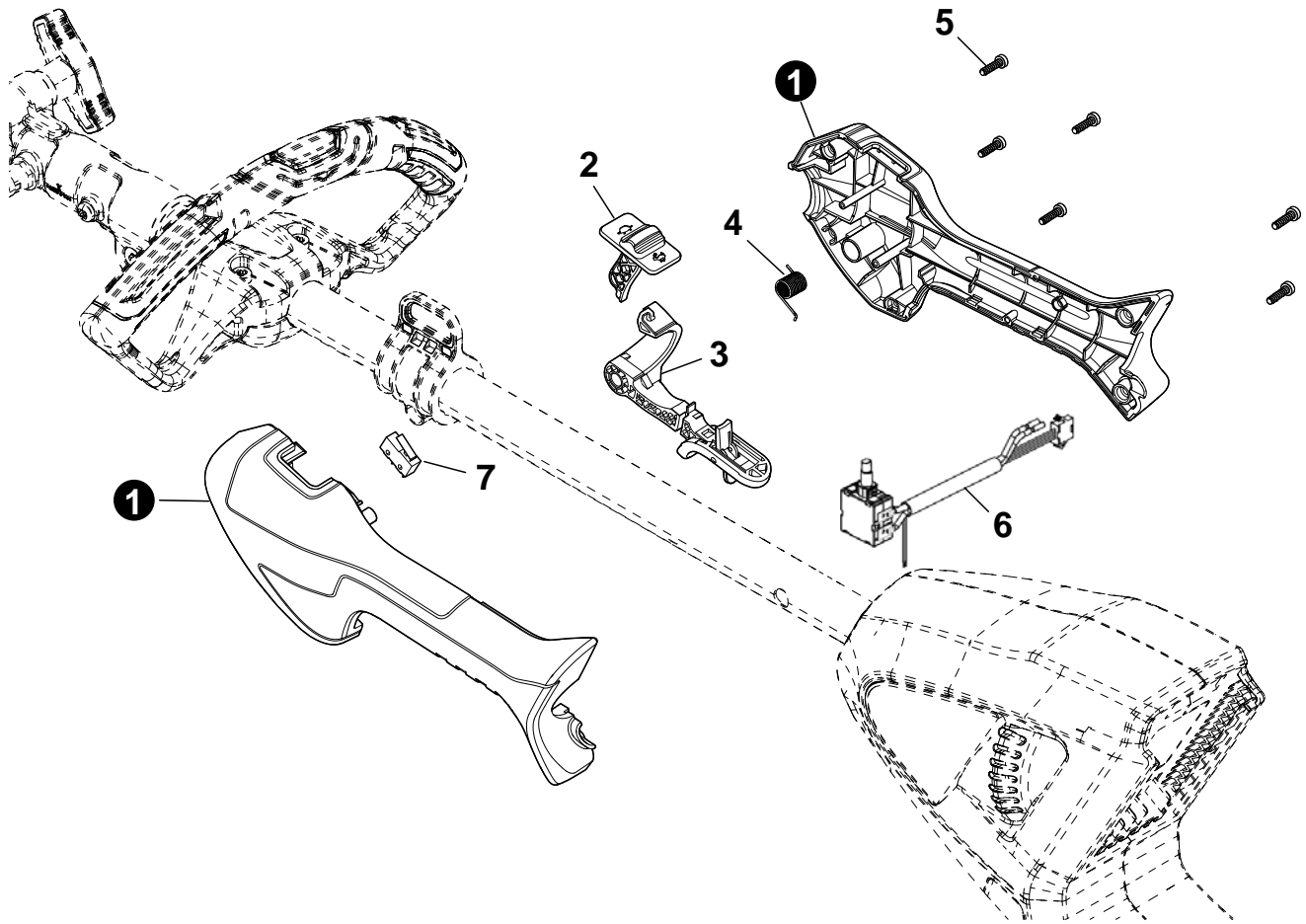
©2023 ECHO Incorporated. All Rights Reserved

P/N 99922238087
REVISED 02/28/23

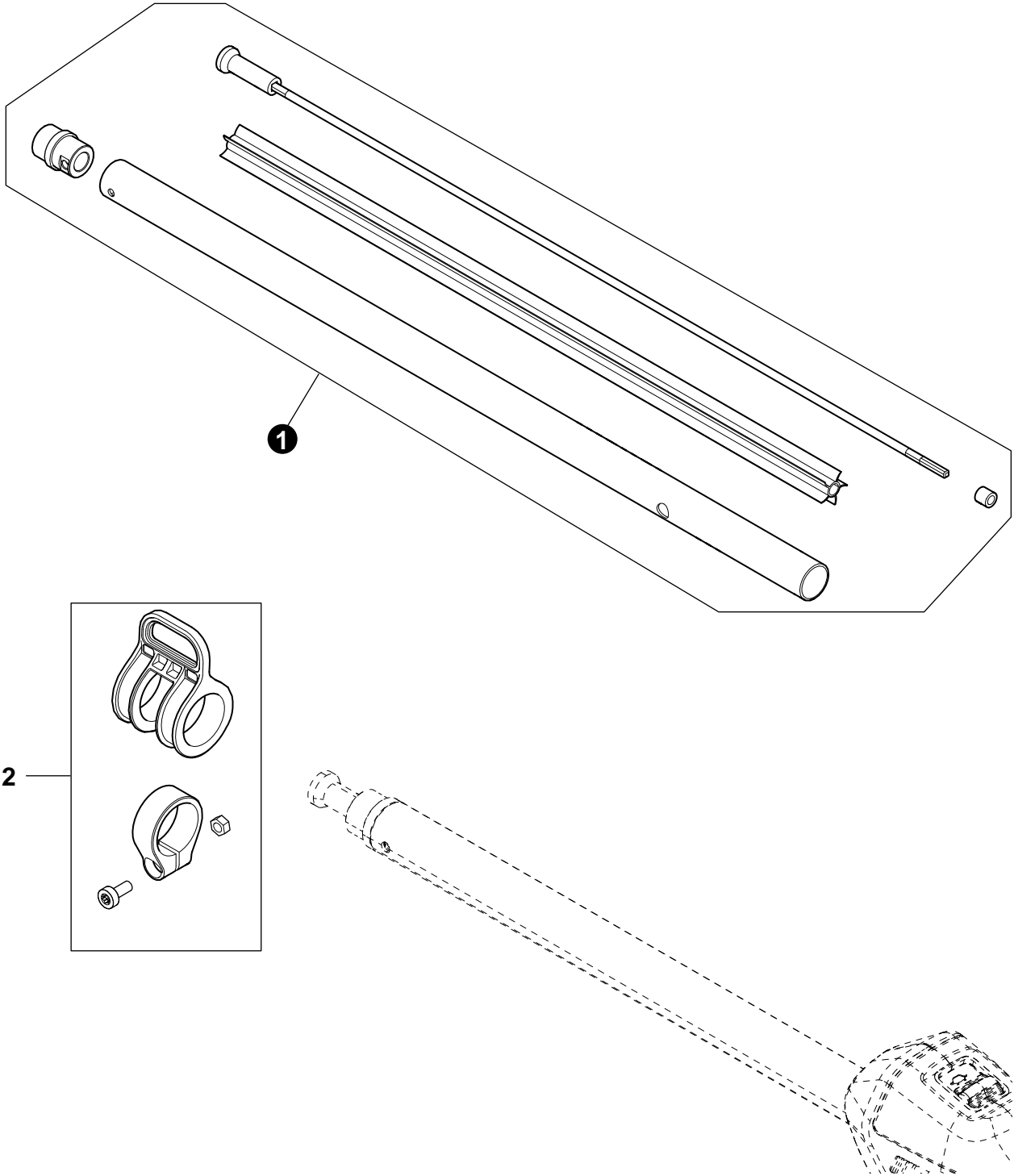
Rear Housing	3
Carcasa trasera	
Control Handle	4
Mango de Control	
Main Pipe, Harness Clip	5
Tubo principal, Clip de arnés	
Handle - Support	6
Mango de soporte	
Coupler	7
Unión	
Labels	8
Etiquetas	
Accessories	9
Accesorios	
ECHO Optional Compatible Attachments	9
Accesorios Compatibles Opcionales ECHO	



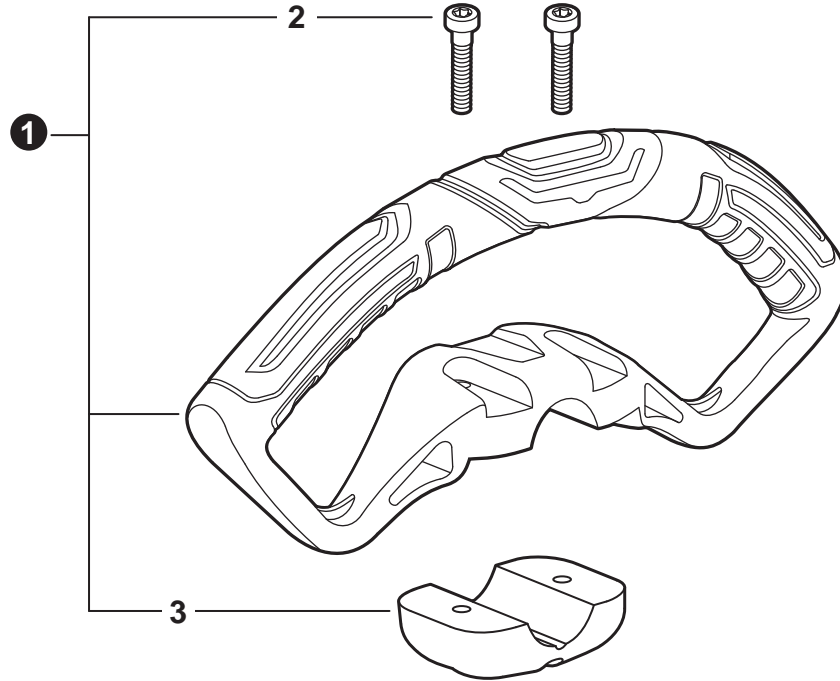
NO.	PART NUMBER	QTY.	DESCRIPTION	DESCRIPCIÓN
1	YH468001800	1	BUSHING	CASQUILLO
2	YH415001040	1	SCREW	TORNILLO
3	YH452000830	1	CLAMP	ABRAZADERA
4	YH415001050	1	SCREW	TORNILLO
5	YH313000010	1	MOTOR	MOTOR
6	YH415001030	7	SCREW	TORNILLO
7	YH322000000	1	HOLDER, BATTERY	SOPORTE, BATERÍA
8	YH317000010	1	PCBA	PCBA
9	YH479002690	1	BASE	BASE



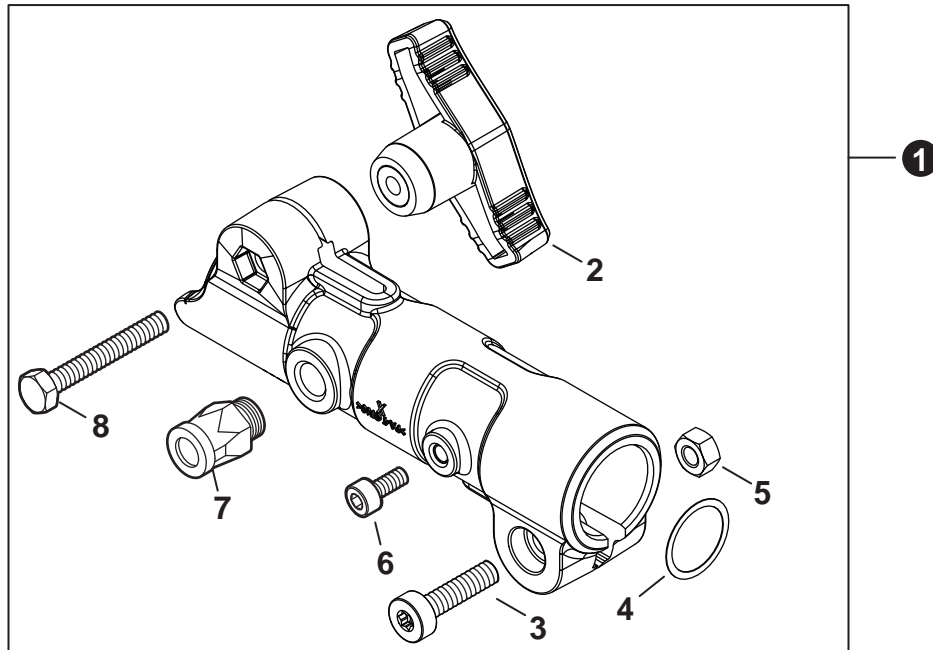
NO.	PART NUMBER	QTY.	DESCRIPTION	DESCRIPCIÓN
1	YH466000680	1	HANDLE ASSY.	ENSAMBLE DE MANGO
2	YH470001100	1	KNOB, SWITCH	MANDO, INTERRUPTOR
3	YH470001150	1	LEVER ASSY., THROTTLE	ENS DE PALANCA, ACELERADOR
4	YH476000340	1	SPRING, TORSION	MUELLE, TORSIÓN
5	YH415001030	6	SCREW	TORNILLO
6	YH321000330	1	SWITCH, SPEED CONTROL	INTERRUPTOR, CONTROL DE VELOCIDAD
7	YH321000340	1	SWITCH, MICRO	INTERRUPTOR, MICRO



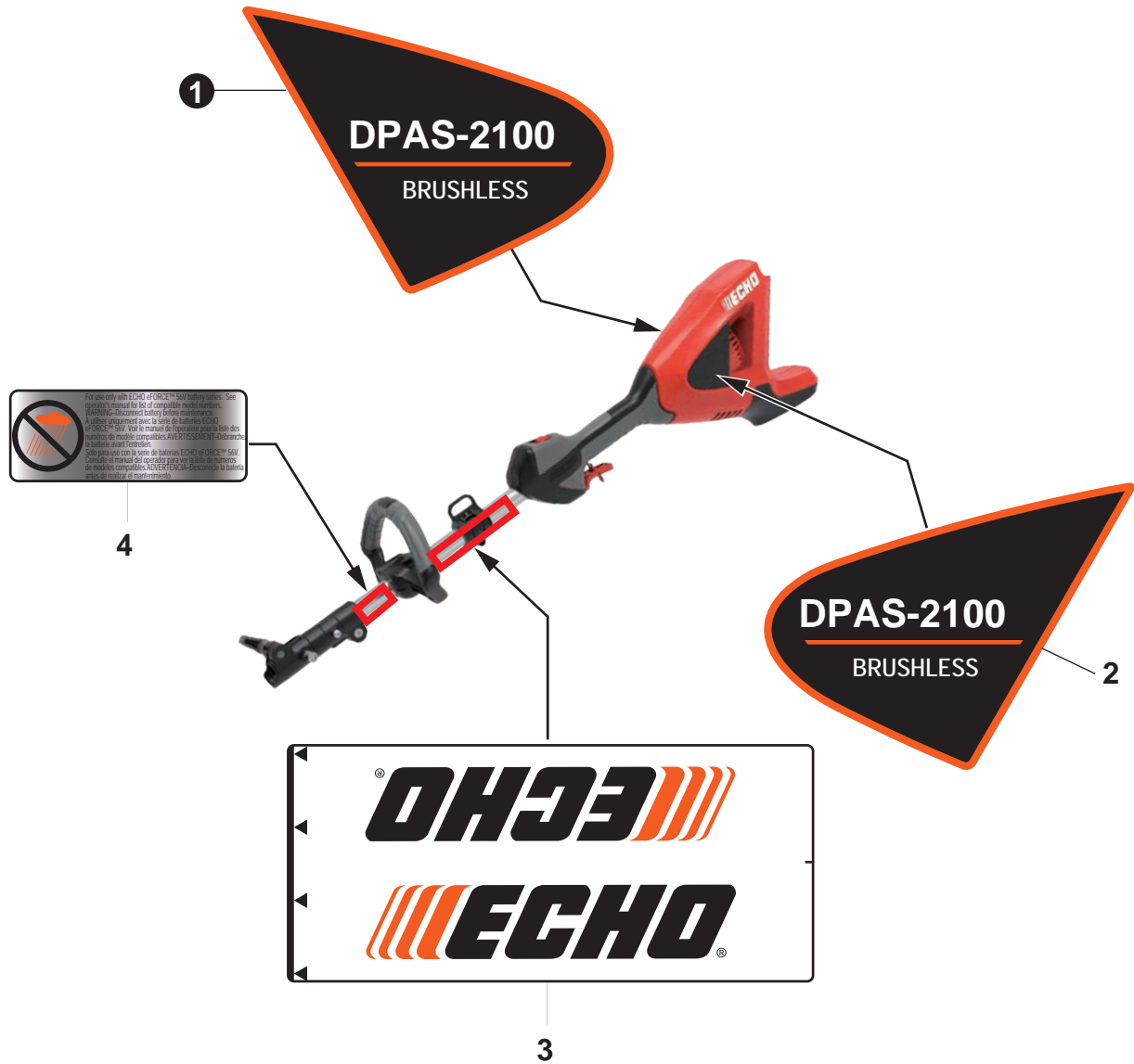
NO.	PART NUMBER	QTY.	DESCRIPTION	DESCRIPCIÓN
1	YH484000050	1	PIPE ASSY, UPPER	CONJUNTO DEL TUBO, SUPERIOR
2	YH474000000	1	BUCKLE ASSY, STRAP	CONJUNTO DE LA HEBILLA, CORREA



NO.	PART NUMBER	QTY.	DESCRIPTION	DESCRIPCIÓN
1	P021049580	1	HANDLE ASSY, SUPPORT	MONTAJE DE MANGO DE SOPORTE
2	V805000050	2	+BOLT, TORX 5x30	+PERNO TORX 5x30
3	C423001010	1	+BRACKET, HANDLE	+SOPORTE DE MANGO



NO.	PART NUMBER	QTY.	DESCRIPTION	DESCRIPCIÓN
1	C510000350	1	CLAMP TUBE ASSEMBLY	CONJUNTO DE TUBO DE ABRAZADERA
2	V299000660	1	+THUMBSCREW	+TORNILLO DE OREJETAS
3	V806000020	1	+BOLT, TORX 6x25	+PERNO TORX 6x25
4	V312000010	1	+WASHER 18 SPR STEEL	+ARANDELA 18
5	90051400006	1	+NUT	+TUERCA
6	V805000240	1	+BOLT, TORX 5x12	+PERNO TORX 5x12
7	17830256630	1	+LATCH ASSY	+MONTAJE DE PESTILLO
8	9108506040	1	+BOLT 6x40	+PERNO 6x40



NO.	PART NUMBER	QTY.	DESCRIPTION	DESCRIPCIÓN
1	YH653001450	1	LABEL,RIGHT HOUSING WITH MODEL NUMBER	ETIQUETA,CARCASA DERECHA CON NUMERO DE MODELO
2	YH653001440	1	LABEL,LEFT HOUSING WITH MODEL NUMBER	ETIQUETA,CARCASA IZQUIERDA CON NUMERO DE MODELO
3	YH653001490	1	LABEL,MAIN PIPE	ETIQUETA,TUBO PRINCIPAL
4	YH653001480	1	LABEL,RAIN	ETIQUETA,LLUVIA

NO.	PART NUMBER	QTY.	DESCRIPTION	DESCRIPCIÓN
1	LC-56V2AAB	1	CHARGER, BATTERY STANDARD 56V	CARGADOR DE BATERÍA ESTÁNDAR DE 56V
2	LC-56V4AAB	1	CHARGER, BATTERY RAPID 56V	CARGADOR DE BATERÍA RÁPIDO 56V
3	LBP-56V125A	1	BATTERY, 56V LITHIUM-ION - 2.5Ah	BATERÍA DE IONES DE LITIO 56V - 2.5Ah
4	LBP-56V250A	1	BATTERY, 56V LITHIUM-ION - 5.0Ah	BATERÍA DE IONES DE LITIO 56V - 5.0Ah

ECHO Optional Compatible Attachments

Accesorios Compatibles Opcionales ECHO

NO.	PART NUMBER	QTY.	DESCRIPTION	DESCRIPCIÓN
1	99944200502	1	TRIMMER, DPAS-2100 SPEED FEED®	RECORTADORA, DPAS-2100 SPEED FEED®
2	99944200540	1	TRIMMER, SPEED-FEED®	RECORTADORA, SPEED-FEED®
3	99944200615	1	TRIMMER, RAPID LOADER™ CURVER SHAFT	RECORTADORA, EJE CURVO RAPID LOADER™
4	99944200545	1	TRIMMER, PRO-TORQUE	RECORTADORA, PRO-TORQUE
5	99944200532	1	PRUNER™, POWER	PRUNER™, POWER
6	99944200620	1	PADDLE, PRO	PÁDEL, PRO
7	99944200553	1	SWEEP, PRO	BARRIDO, PROFESIONAL
8	99944200513	1	TILLER/CULTIVATOR	TILLER/CULTIVADOR
9	99944200536	1	EXTENSION¹, 3'	EXTENSIÓN¹, 3'
10	99944200490	1	BLOWER, POWER	SOPLADOR, POTENCIA
11	99944200601	1	CUTTER, BRUSH	CORTADOR, CEPILLO
12	99944200470	1	EDGER, CURVER SHAFT	BORDEADORA, EJE DE LA CURVA
13	99944200475	1	EDGER, STRAIGHT SHAFT	BORDEADORA, EJE RECTO
14	99944200486	1	TRIMMER, HEDGE	CORTADORA DE SETOS
15	99944200640	1	TRIMMER, MID REACH HEDGE	CORTADORA, SETO DE MEDIO ALCANCE
16	99944200596	1	TRIMMER, ARTICULATED HEDGE	CORTADORA DE SETOS ARTICULADOS

1. For use with: Articulating Hedge Trimmer, Hedge Trimmer, Mid Reach Hedge Trimmer and Power Pruner™ Attachments ONLY. Para usar con: cortasetos articulado, cortasetos, cortasetos de alcance medio y accesorios Power Pruner™ ÚNICAMENTE.