



Accessories for ECHO products can be found at:
Los accesorios para los productos ECHO se pueden encontrar en:
<http://www.echo-usa.com/Products/Accessories>

PARTS CATALOG
LISTA DE PIEZAS

LM-2119SP
Lawn Mower
LM-2119SP Cortacésped



SERIAL NUMBER
NÚMERO DE SERIE

701LMS001001 - 701LMS999999

ECHO Incorporated

400 Oakwood Road, Lake Zurich, Illinois 60047

WWW.ECHO-USA.COM

©2025 ECHO Incorporated. All Rights Reserved

P/N 99922238359
REVISED 03/20/25

Labels	3
Etiquetas	
Engine and Blades	4
Motor y cuchillas	
Engine and Blades	5
Motor y cuchillas	
Handles	6
Manejas	
Handles	7
Manejas	
Grass Bag, Mower Deck	8
Bolsa para césped, plataforma de corte	
Grass Bag, Mower Deck	9
Bolsa para césped, plataforma de corte	
Wheels and Drive	10
Ruedas y propulsión	
Wheels and Drive	11
Ruedas y propulsión	

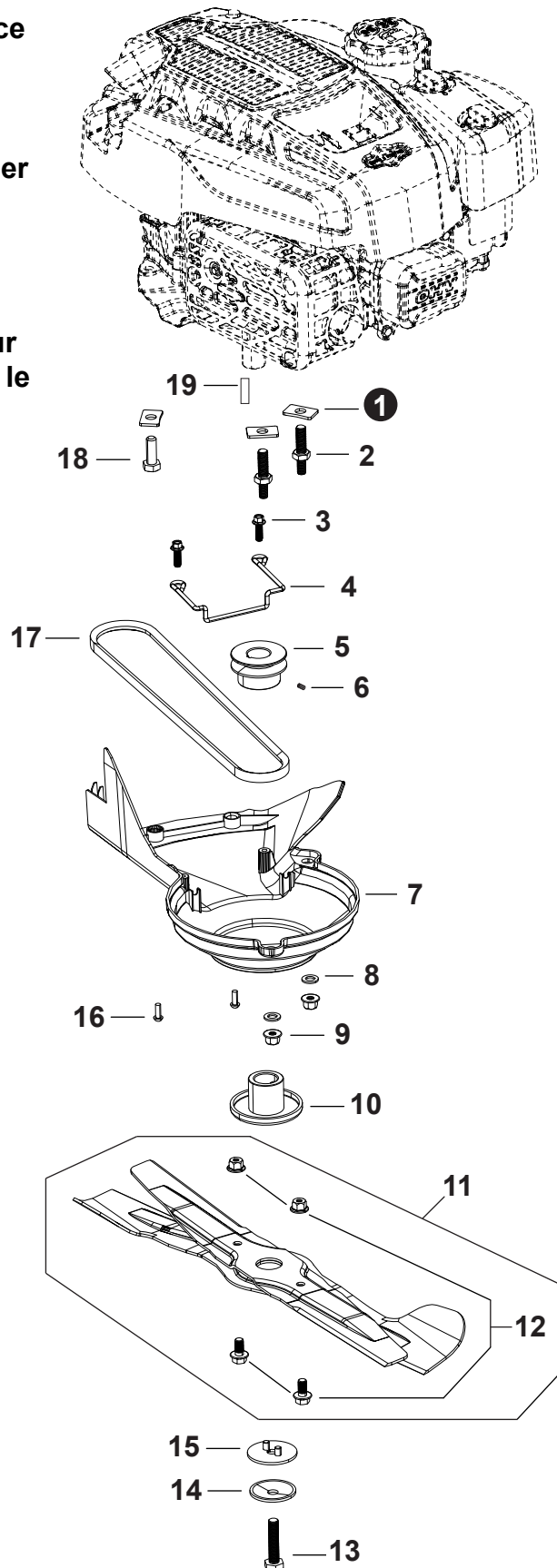


NO.	PART NUMBER	QTY.	DESCRIPTION	DESCRIPCIÓN
1	YH653001820	1	LABEL, BRAND	ETIQUETA DE MARCA
2	YH653001830	1	LABEL, REAR COVER WARNING	ETIQUETA, ADVERTENCIA DE LA CUBIERTA TRASERA
3	YH653001870	1	LABEL, MODEL	ETIQUETA, MODELO
4	YH653001850	1	LABEL, SELF-PROPEL	ETIQUETA, AUTOPROPULSACIÓN
5	YH653001860	1	LABEL, WARNING	ETIQUETA, ADVERTENCIA
6	YH653001840	1	LABEL, DANGER	ETIQUETA DE PELIGRO

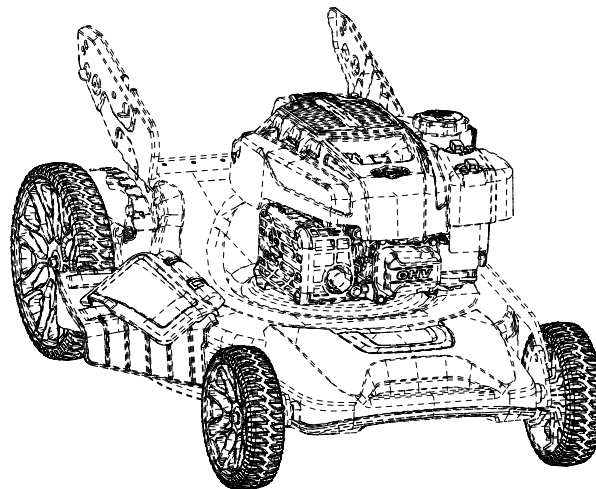
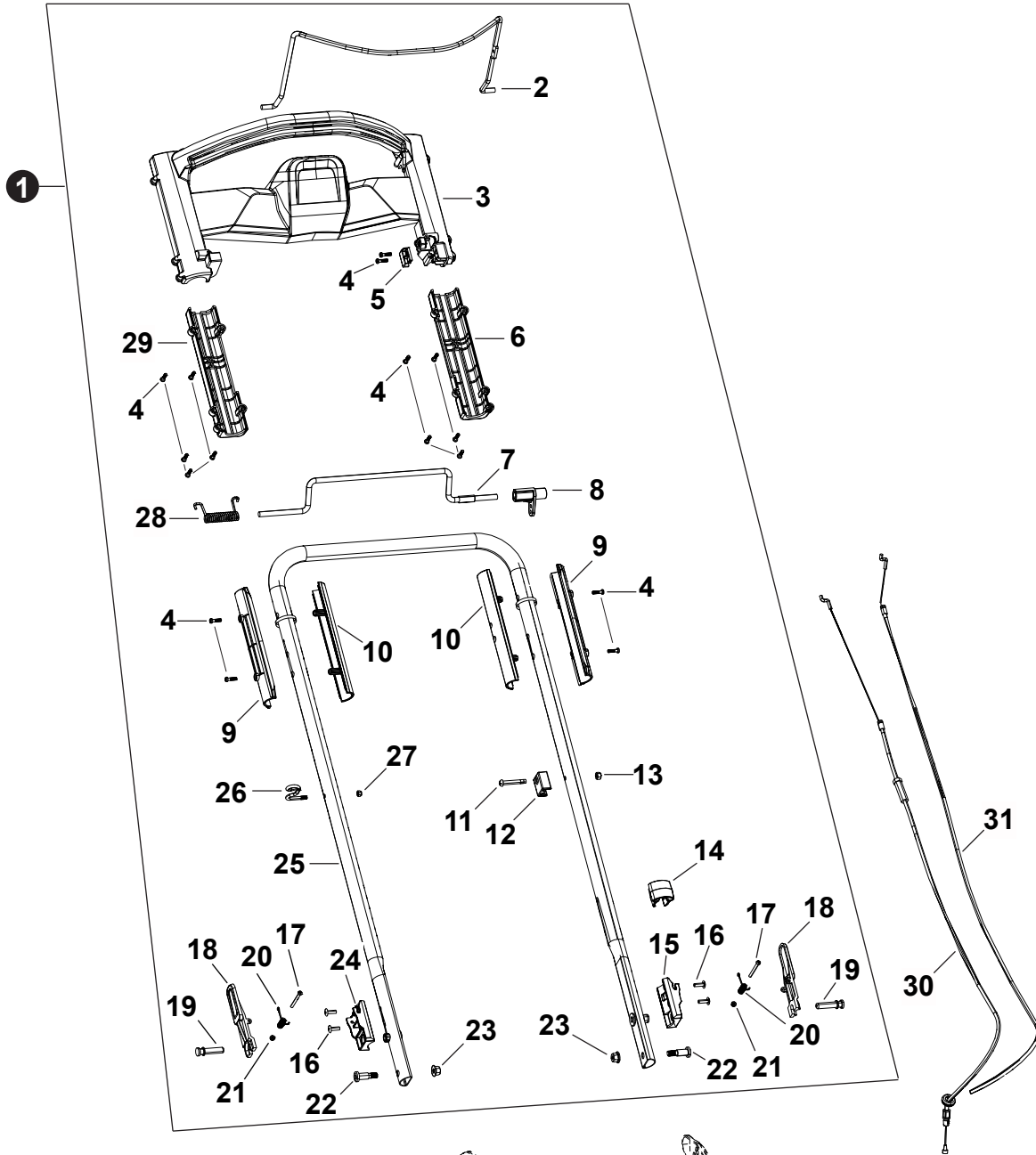
See OEM for Engine Service
Parts or Replacement

Consulte al fabricante de
equipo original para obtener
piezas de repuesto o
reemplazo del motor.

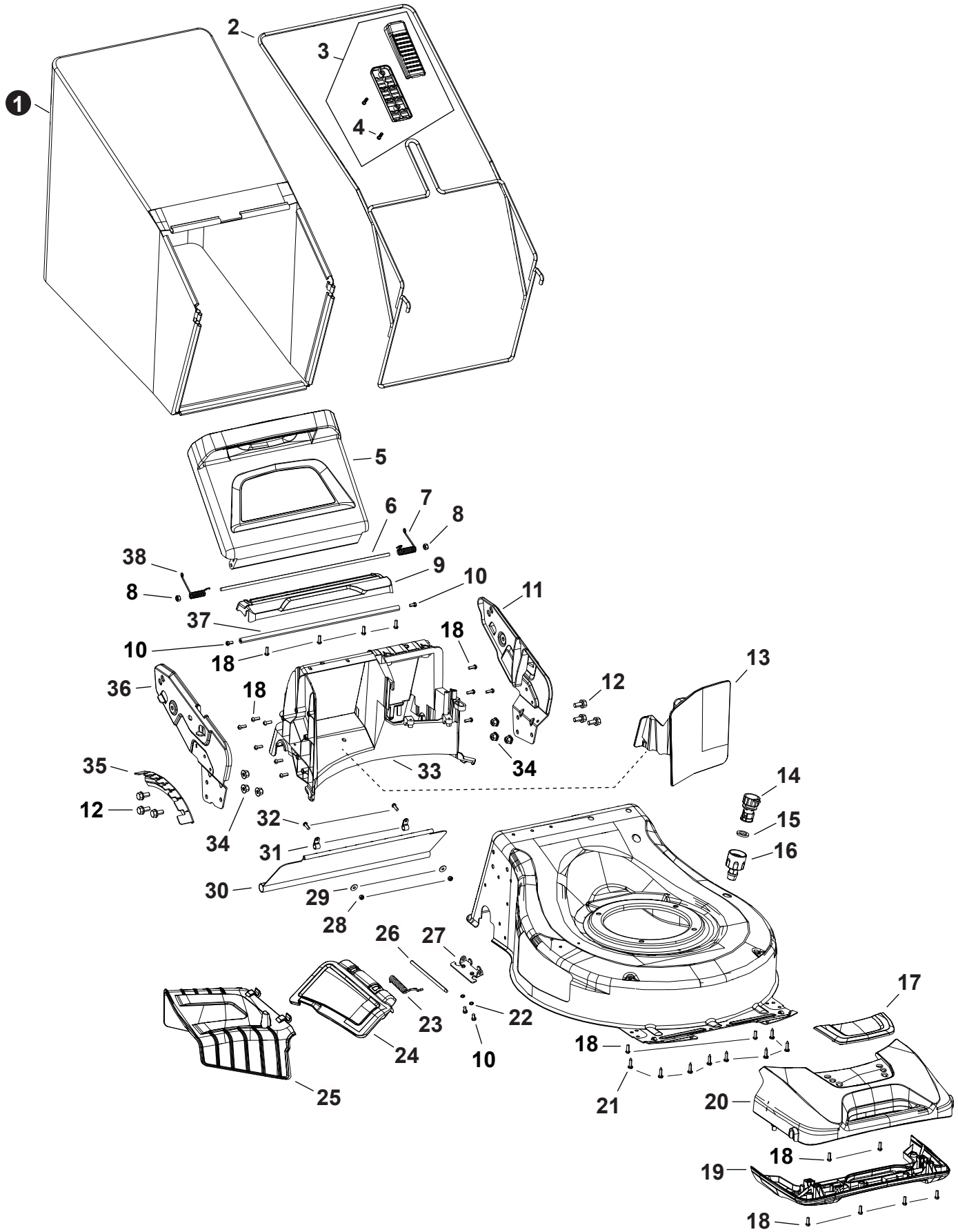
Consultez le fabricant de
l'équipement d'origine pour
les pièces de rechange ou le
remplacement du moteur.



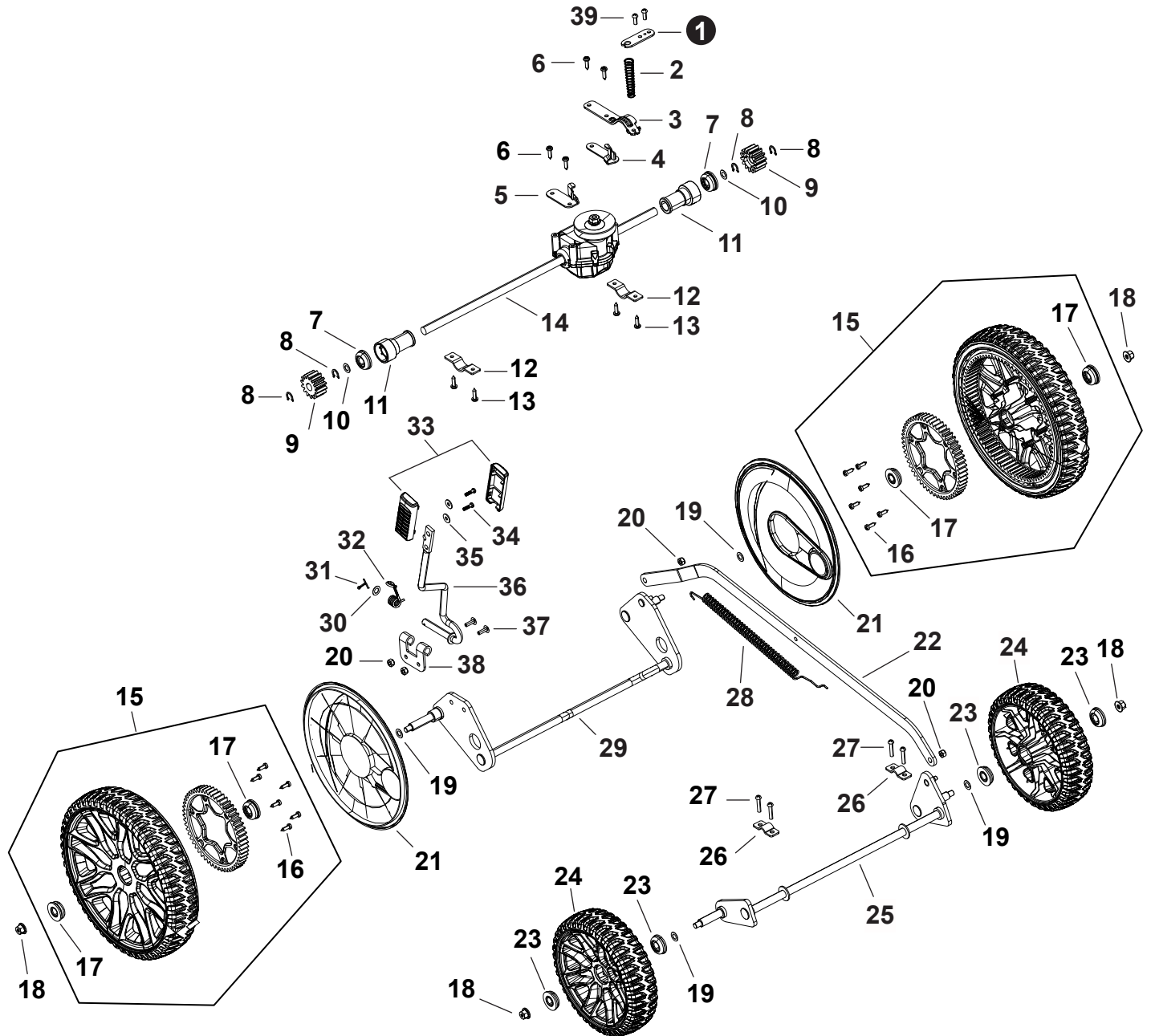
NO.	PART NUMBER	QTY.	DESCRIPTION	DESCRIPCIÓN
1	YH475000300	3	SPACER	ESPACIADOR
2	YH435000830	2	BOLT, ENGINE MOUNTING	PERNO, MONTAJE DEL MOTOR
3	YH427000010	2	SCREW	TORNILLO
4	YH466000790	1	GUIDE, BELT	GUÍA, CORREA
5	YH472000170	1	PULLEY, DRIVE	POLEA MOTRIZ
6	YH421000000	1	SCREW, SET	TORNILLO DE SUJECIÓN
7	YH479003060	1	GUARD, BELT	CONDUCTO, AIRE IZQUIERDO
8	YH451000590	2	WASHER	ARANDELA
9	YH450000560	2	NUT	TUERCA
10	YH456000090	1	ADAPTOR, BLADE	ADAPTADOR, CUCHILLA
11	99988806001	1	BLADE SET	JUEGO DE CUCHILLAS
12	YH435001010	1	+BLADE BOLT & NUT SET - NESTING	+JUEGO DE PERNOS Y TUERCAS DE HOJA - ANIDADO
13	YH435000800	1	BOLT, BLADE MOUNTING	PERNO, MONTAJE DE LA HOJA
14	YH451000580	1	WASHER	ARANDELA
15	YH475000290	1	PLATE, PRESSURE	PLACA, PRESIÓN
16	YH427000000	2	SCREW	TORNILLO
17	YH454000060	1	V-BELT	CORREA TRAPEZOIDAL TIPO V
18	YH435000820	1	BOLT, ENGINE MOUNTING	PERNO, MONTAJE DEL MOTOR
19	YH469000090	1	KEY, FLAT	CLAVE, PLANA



NO.	PART NUMBER	QTY.	DESCRIPTION	DESCRIPCIÓN
1	YH466000950	1	HANDLEBAR ASSY	MONTAJE DE MANUBRIO TIPO BICICLETA
2	YH466000920	1	+BAIL, OPERATOR PRESENCE	+LEVIER D'ARRÊT
3	YH466000910	1	+HANDLE, OPERATOR	+MANIJA, OPERADOR
4	YH427000080	16	+SCREW	+TORNILLO
5	YH479003550	1	+COVER, CABLE	+CUBIERTA, CABLE
6	YH479003530	1	+COVER, LEFT LOWER HANDLE	+CUBIERTA, MANILLAR INFERIOR IZQUIERDO
7	YH466000900	1	+BAIL, DRIVE	+VARILLA DE TRANSMISIÓN
8	YH466000890	1	+BLOCK, ROTATION	+BLOQUE DE ROTACIÓN
9	YH479003510	2	+SLEEVE, LEFT HANDLEBAR	+MANGUITO, MANIJA IZQUIERDA
10	YH479003520	2	+SLEEVE, RIGHT HANDLEBAR	+MANGUITO, MANIJA DERECHA
11	YH415001180	1	+SCREW	+TORNILLO
12	YH466000870	1	+BLOCK, CABLE	+BLOQUE DE CABLE
13	YH450000580	1	+NUT	+TUERCA
14	YH466000880	1	+CLAMP, WIRE	+ABRAZADERA, CABLE
15	YH479003400	1	+PLATE, LOWER LEFT HANDLEBAR	+PLACA, MANIJA INFERIOR IZQUIERDA
16	YH448000010	4	+RIVET	+REMACHE
17	YH427000060	2	+SCREW	+TORNILLO
18	YH479003300	2	+PLATE, HANDLEBAR ADJ.	+PLACA, AJUSTE DEL MANILLAR
19	YH471000150	2	+PIN	+PASADOR
20	YH476000410	2	+SPRING	+MUELLE
21	YH450000600	2	+NUT	+TUERCA
22	YH427000070	2	+SCREW	+TORNILLO
23	YH450000560	2	+NUT	+TUERCA
24	YH479003500	1	+PLATE, LOWER RIGHT HANDLEBAR	+PLACA, MANIJA INFERIOR DERECHA
25	YH466000850	1	+HANDLEBAR	+MANUBRIO TIPO BICICLETA
26	YH466000860	1	+GUIDE, WIRE	+GUÍA, ALAMBRE
27	YH450000610	1	+NUT	+TUERCA
28	YH476000420	1	+SPRING, DRIVE BAIL	+RESORTE, GANCHO DE TRANSMISIÓN
29	YH479003540	1	+COVER, RIGHT LOWER HANDLE	+CUBIERTA, MANILLAR INFERIOR DERECHO
30	YH601000240	1	CABLE ASSY., DRIVE	CONJ. DE CABLE, TRANSMISIÓN
31	YH601000250	1	CABLE ASSY., OPERATOR PRESENCE	CONJ. DE CABLE, PRESENCIA DEL OPERADOR



NO.	PART NUMBER	QTY.	DESCRIPTION	DESCRIPCIÓN
1	YH486000030	1	BAG, GRASS	BOLSA, CÉSPED
2	YH486000020	1	FRAME, GRASS BAG	ARMAZON, BOLSA RECOGEDORA DE CÉSPED
3	YH466000940	1	HANDLE KIT, GRASS BAG	KIT DE ASA PARA BOLSA DE CÉSPED
4	YH427000080	2	+SCREW	+TORNILLO
5	YH479003290	1	COVER, REAR DISCHARGE	CUBIERTA, DESCARGA TRASERA
6	YH466000840	1	ROD, REAR DISCHARGE COVER	VARILLA, CUBIERTA DE DESCARGA TRASERA
7	YH476000400	1	SPRING, RIGHT REAR DOOR	RESORTE, PUERTA TRASERA DERECHA
8	YH450000590	2	NUT	TUERCA
9	YH479003280	1	PLATE, REAR COVER MOUNTING	PLACA, MONTAJE DE CUBIERTA TRASERA
10	YH417000020	4	SCREW	TORNILLO
11	YH479003270	1	BRACKET, LEFT HANDLEBAR	SOPORTE, MANILLAR IZQUIERDO
12	YH435000810	6	BOLT	PERNO
13	YH479003210	1	PLUG, MULCH	TAPÓN, MULCHING
14	YH467000890	1	ADAPTOR, HOSE	ADAPTADOR DE MANGUERA
15	YH468001980	1	O-RING	ANILLO O
16	YH467000850	1	PORT, HOSE	TUBO, SOPLADOR RECTO
17	YH479003110	1	COVER, DECORATIVE	CUBIERTA, DECORATIVA
18	YH427000000	22	SCREW	TORNILLO
19	YH479003090	1	BASE, FRONT COVER	BASE DE CUBIERTA FRONTAL
20	YH479003100	1	COVER, FRONT	CUBIERTA DE FRENTE
21	YH427000030	8	SCREW	TORNILLO
22	YH451000620	2	WASHER	ARANDELA
23	YH476000370	1	SPRING, SIDE DISCHARGE COVER	RESORTE, CUBIERTA DE DESCARGA LATERAL
24	YH479003190	1	COVER, SIDE DISCHARGE	CUBIERTA, DESCARGA LATERAL
25	YH479003200	1	CHUTE, SIDE DISCHARGE	CONDUCTO, DESCARGA LATERAL
26	YH466000810	1	ROD, SIDE DISCHARGE COVER	VARILLA, CUBIERTA DE DESCARGA LATERAL
27	YH479003180	1	PLATE, SIDE COVER MOUNTING	PLACA, MONTAJE DE CUBIERTA LATERAL
28	YH450000620	2	NUT	TUERCA
29	YH451000640	2	WASHER	ARANDELA
30	YH479003560	1	SHIELD, DEBRIS	PROTECTOR CONTRA RESIDUOS
31	YH466000930	2	CLAMP	ABRAZADERA
32	YH415001190	2	SCREW	TORNILLO
33	YH479003070	1	BAFFLE, REAR	DEFLECTOR TRASERO
34	YH450000560	6	NUT	TUERCA
35	YH479003250	1	PLATE, HEIGHT ADJUSTMENT	PLACA, AJUSTE DE ALTURA
36	YH479003260	1	BRACKET, RIGHT HANDLEBAR	SOPORTE, MANILLAR DERECHO
37	YH466000830	1	ROD, HANDLEBAR BRACKET	VARILLA, SOPORTE DE MANIJA
38	YH476000390	1	SPRING, LEFT REAR DOOR	RESORTE, PUERTA TRASERA IZQUIERDA



NO.	PART NUMBER	QTY.	DESCRIPTION	DESCRIPCIÓN
1	YH479003170	1	PLATE, CABLE MOUNTING	PLACA, MONTAJE DEL CABLE
2	YH476000360	1	SPRING, DRIVE CABLE	RESORTE, CABLE DE TRANSMISIÓN
3	YH479003160	1	PLATE, CABLE ADJUSTMENT	PLACA, AJUSTE DEL CABLE
4	YH479003140	1	BELT GUARD, REAR LEFT	PROTECTOR DE CORREA TRASERA IZQUIERDA
5	YH479003150	1	BELT GUARD, REAR RIGHT	PROTECTOR DE CORREA TRASERA DERECHA
6	YH427000040	4	SCREW	TORNILLO
7	YH453000230	2	BEARING	COJINETE
8	YH474000010	4	RING, RETAINING	ANILLO DE RETENCIÓN
9	YH464000050	2	GEAR, DRIVE	ENGRENAJE IMPULSOR
10	YH451000610	2	WASHER	ARANDELA
11	YH484000060	2	SLEEVE, SHAFT	MANGUITO, EJE
12	YH479003130	2	BRACKET, AXLE RETAINER	SOPORTE, RETENCIÓN DEL EJE
13	YH427000030	4	SCREW	TORNILLO
14	YH602000120	1	ASSY, TRANSMISSION	CONJUNTO DE TRANSMISIÓN
15	YH478000270	2	WHEEL, ASSY., REAR	CONJUNTO DE RUEDA TRASERA
16	YH427000000	12	+SCREW	+TORNILLO
17	YH453000220	4	+BEARING	+COJINETE
18	YH450000560	4	NUT	TUERCA
19	YH451000600	4	WASHER	ARANDELA
20	YH450000580	4	NUT	TUERCA
21	YH479003120	2	COVER, DUST	CUBIERTA ANTIPOLVO
22	YH466000800	1	ROD, HEIGHT ADJUSTMENT	VARILLA, AJUSTE DE ALTURA
23	YH453000220	4	BEARING	COJINETE
24	YH478000250	2	WHEEL, FRONT	RUEDA DELANTERA
25	YH478000260	1	AXLE, FRONT	EJE DELANTERO
26	YH479003080	2	BRACKET, AXLE RETAINER	SOPORTE, RETENCIÓN DEL EJE
27	YH427000020	4	SCREW	TORNILLO
28	YH476000350	1	SPRING	RESORTE
29	YH478000280	1	AXLE, REAR	EJE, TRASERO
30	YH451000630	1	WASHER	ARANDELA
31	YH471000140	1	PIN	PASADOR
32	YH476000380	1	SPRING	MUELLE
33	YH479003230	1	COVER KIT, HEIGHT ADJ. HANDLE	KIT DE CUBIERTA DE MANIJA DE AJUSTE DE ALTURA
34	YH427000050	2	SCREW	TORNILLO
35	YH451000640	2	WASHER	ARANDELA
36	YH466000820	1	HANDLE, HEIGHT ADJUSTMENT	ASA, AJUSTE DE ALTURA
37	YH417000030	2	SCREW	TORNILLO
38	YH479003220	1	PLATE, HEIGHT ADJ. HANDLE	PLACA, AJUSTE DE ALTURA MANIJA
39	YH427000000	2	SCREW	TORNILLO