



# Manual del operador CS-3410 Motosierra

## ADVERTENCIA

*El sistema de escape del motor de este producto contiene químicos que pueden causar cáncer, defectos congénitos u otros daños en la reproducción, de acuerdo a lo que se conoce en el Estado de California.*

## ADVERTENCIA



*Lea y comprenda toda la literatura incluida antes de su uso. Si no lee los manuales, podría sufrir lesiones graves.*

Nota: Este producto cumple con los estándares CAN ICES-2/NMB-2.

TABLA DE CONTENIDO

Introducción ..... 3

Información de servicio ..... 4

    Número de serie y piezas ..... 4

    Servicio ..... 4

    Asistencia para productos del consumidor de ECHO ..... 4

    Registro de producto ..... 4

    Literatura adicional ..... 5

Seguridad ..... 5

    Información importante y símbolos de seguridad del manual ..... 5

    Símbolos internacionales ..... 6

    Condición personal y equipos de seguridad ..... 8

    Reglas para la operación segura ..... 13

    Uso correcto del freno de la cadena ..... 15

Control De Emisiones (Escape / Evaporativo) ..... 21

    Información de control de emisiones de CARB y EPA ..... 21

Descripción ..... 22

Contenido ..... 24

Montaje ..... 24

    Preparación para el uso ..... 24

Operación ..... 28

    Combustible ..... 28

    Lubricante de la cadena ..... 32

    Funcionamiento en invierno ..... 34

    Arranque del motor en frío ..... 34

    Arranque del motor en caliente ..... 36

    Funcionamiento ..... 37

    Detención ..... 38

    Revisión de la tensión de la cadena ..... 39

    Prueba de lubricación de la cadena ..... 39

    Instrucción para el corte ..... 39

    Combinación de barra guía y cadena ..... 44

    Kick Guard™ ..... 44

    Barra de guía ..... 45

    Cadena de la sierra ..... 45

Mantenimiento ..... 45

    Niveles de habilidad ..... 46

    Intervalos de mantenimiento ..... 47

    Ajuste del carburador ..... 48

    Filtro de aire ..... 50

    Bujía de encendido ..... 51

    Revise el sistema de combustible ..... 51

    Filtro del combustible ..... 51

    Filtro de aceite ..... 52

    Barra guía ..... 53

    Rueda dentada ..... 54

    Limpieza del sistema de enfriamiento ..... 54

    Silenciador del guardachispas ..... 54

    Pantalla del guardachispas ..... 55

    Limpieza del puerto de escape ..... 56

    Ajuste de la cadena de la sierra ..... 57

Localización y reparación ..... 60

Almacenamiento ..... 62

    Almacenamiento después de usar ..... 62

Especificaciones ..... 63

Registro de producto ..... 65

Notas ..... 67



## INTRODUCCIÓN

Las especificaciones, descripciones y material ilustrativo de esta literatura son lo más precisos posible. Las especificaciones están sujetas a cambios sin previo aviso. Las ilustraciones pueden incluir equipos y accesorios opcionales y es posible que no incluyan todo el equipo estándar. Su equipo puede que se aparezca un poco diferente al equipo que se muestra en la imagen.



Lea y comprenda toda la literatura incluida. La literature contiene especificaciones e información de seguridad, funcionamiento, mantenimiento, almacenamiento, y ensamblaje específica de este producto.

Escanear los códigos QR que se encuentran a través del manual del operador para obtener más información.



Para literatura adicional que incluye manuales de seguridad donde corresponda, o preguntas sobre términos utilizados en este manual, visite:

<https://www.echo-usa.com/manuals>



O

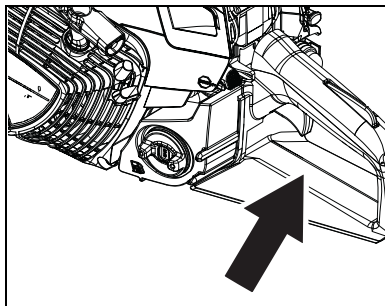
<https://www.shindaiwa-usa.com/manuals>



## INFORMACIÓN DE SERVICIO

### Número de serie y piezas

Las piezas ECHO legítimas y los conjuntos y kits de mantenimiento para los productos ECHO sólo están disponibles en un distribuidor autorizado ECHO. Cuando necesite comprar piezas, siempre tenga a mano el número de modelo y de serie de la unidad. La imagen muestra la ubicación del número de serie. Para referencia futura, anótelos en el espacio que se proporciona a continuación.



Número de modelo: \_\_\_\_\_ Número de serie: \_\_\_\_\_

### Servicio

Durante el período de garantía, el servicio de este producto lo debe realizar un distribuidor de servicio autorizado por ECHO. Para conocer el nombre y el domicilio del distribuidor de servicio autorizado ECHO más cercano, pregunte a su revendedor o llame al: 1-800-432-ECHO (3246). La información del distribuidor también está disponible en nuestro sitio web. Cuando lleve la unidad para reparaciones o servicios cubiertos por la garantía, se requiere el comprobante de compra.

### Asistencia para productos del consumidor de ECHO

Si necesita asistencia o tiene alguna duda relacionada con la aplicación, funcionamiento o mantenimiento de este producto puede llamar al Departamento de asistencia al cliente ECHO al 1-800-432-ECHO (3246) de lunes a viernes de 8:00 de la mañana a 5:00 de la tarde (hora central estándar). Antes de llamar, tenga a mano el número de modelo y de serie de la unidad.

### Registro de producto

Puede asegurarse de contar con una garantía sin problemas registrando en línea su equipo ECHO en [www.echo-usa.com](http://www.echo-usa.com) o completando hoja de registro de garantía que se suministra en este manual. El registro del producto confirma la cobertura de garantía y proporciona un enlace directo entre usted y ECHO si necesitamos comunicarnos por algún motivo.

## Literatura adicional

Además de encontrar información en línea, la información está disponible en su distribuidor servicio autorizado de ECHO, o poniéndose en contacto con ECHO Incorporated, 400 Oakwood Road, Lake Zurich, IL 60047, 1-800-432-ECHO (3246).

## SEGURIDAD

### Información importante y símbolos de seguridad del manual

A lo largo de este manual y en el producto mismo, encontrará alertas de seguridad y mensajes informativos de gran utilidad precedidos por símbolos o palabras clave. A continuación se enumera una explicación de dichos símbolos y palabras clave y su significado.

#### PELIGRO

*El símbolo de alerta de seguridad acompañado por la palabra "PELIGRO" destaca un acto o condición que LLEVARÁ a que se produzcan lesiones personales graves o la muerte si no se evita.*

#### ADVERTENCIA

*El símbolo de alerta de seguridad acompañado por la palabra "ADVERTENCIA" destaca un acto o condición que PUEDE llevar a que se produzcan lesiones personales graves o la muerte si no se evita.*

#### PRECAUCIÓN

*El símbolo de alerta de seguridad acompañado por la palabra "PRECAUCIÓN" destaca un acto o condición que PODRÍA llevar a que se produzcan lesiones personales menores o moderadas si no se evita.*

#### AVISO

*El mensaje adjunto proporciona información necesaria para proteger la unidad.*




Nota: Este mensaje adjunto proporciona sugerencias para el uso, cuidado y mantenimiento de la unidad.



**SÍMBOLO DE CÍRCULO Y BARRA OBLICUA**

Este símbolo significa que la acción específica que se muestra está prohibida. Ignorar estas prohibiciones puede ocasionar lesiones graves o mortales.

**Símbolos internacionales**

Dibujo del símbolo	Descripción/ aplicación del símbolo	Dibujo del símbolo	Descripción/ aplicación del símbolo
	<p>¡ADVERTENCIA! Lea detenidamente las instrucciones y las reglas para una operación segura en manual de instrucciones. De no seguir todas las instrucciones se pueden producir lesiones graves o mortales.</p>	<p><b>H</b></p>	<p>Ajuste del carburador - mezcla de alta velocidad</p>
	<p>Utilice siempre protecciones en las orejas, ojos y cabeza</p>	<p><b>T</b></p>	<p>Ajuste del carburador - velocidad de ralentí</p>
	<p>El contacto con la punta puede haciendo saltar la barra de guía hacia arriba y puede resultar graves daños personales</p>	<p><b>L</b></p>	<p>Ajuste del carburador - mezcla de baja velocidad</p>

Dibujo del símbolo	Descripción/ aplicación del símbolo	Dibujo del símbolo	Descripción/ aplicación del símbolo
	El contacto de la extremidad de la barra de la guía con cualquier objeto debe ser evitado		Máximo valor de contragolpe medido sin freno de cadena, para combinaciones de barras y cadenas aprobadas
	Ambas manos del operador se deben utilizar para funcionar la motosierra		Mezcla de aceite y gasolina
	Superficie caliente		Llene de aceite para sierra
	Operación de freno de cadena		Ajuste del lubricador de sierra
	Control del estrangulador arranque en frío posición (estrangulador cierre)  Control del estrangulador marcha posición (estrangulador abierto)		Bomba de purga

Dibujo del símbolo	Descripción/ aplicación del símbolo	Dibujo del símbolo	Descripción/ aplicación del símbolo
	Dispositivo de descompresión		DETENER / Interruptor de parada momentáneo

Nota: No todos los símbolos aparecerán en su unidad.

**MIRE ANTES DE BOMBEAR!**  
 Percentage de Etanol  
 0% - 10% 15% - 30% - 50% - 85%

**UTILIZE E10 o COMBUSTIBLE de MENOR CONTENIDO de ETANOL**

No use cualquier combustible que contenga mas de 10 por ciento de etanol (E10) en este equipo. Puede causar daños o fallos y está prohibido por la Ley Federal.  
 Consulte la sección "Combustible" en el manual del operador

Condición personal y equipos de seguridad

**⚠ ADVERTENCIA**

Cáncer y daños reproductivos  
[www.P65Warnings.ca.gov](http://www.P65Warnings.ca.gov)

**⚠ ADVERTENCIA**



*El silenciador o el silenciador catalítico y la cubierta circundante pueden ponerse extremadamente calientes. Si la unidad está equipada con un silenciador, manténgase siempre a distancia de área de escape y del silenciador, de lo contrario pueden producirse lesiones personales graves.*

 **ADVERTENCIA**

***Los usuarios de este producto corren el riesgo de causar lesiones a ellos mismos o a terceros si la unidad se utiliza de manera incorrecta y/o no se cumplen las precauciones de seguridad. Cuando haga funcionar la unidad debe utilizar indumentaria adecuada y equipos de seguridad.***

**Condición física**

Es posible que su criterio y destreza física no sean los adecuados:

- si está cansado o enfermo
- si está tomado medicamentos
- si ha tomado alcohol o consumido drogas

Haga funcionar la unidad sólo si se encuentra bien física y mentalmente.

**Protección ocular** **ADVERTENCIA**

- ◆ **Cada vez que haga funcionar la unidad debe utilizar protección ocular conforme a los requisitos de ANSI Z87.1 o CE.**
- ◆ **Para mayor seguridad, puede llevar puesta una careta de protección facial sobre las gafas de seguridad para protegerse de las ramas cortantes o los escombros volantes.**

**Protección para las manos**

Utilice guantes de goma resistentes y antideslizantes para mejorar el agarre de las empuñaduras. Los guantes también ofrecen protección contra las cortaduras y rasguños, los ambientes fríos y reducen la transmisión de la vibración de la máquina a sus manos.

**Protección auditiva**

ECHO recomienda utilizar protección personal cada vez que utilice la unidad.

**Protección respiratoria**

Los operarios que son sensibles al polvo o agentes alérgenos comúnmente presentes en el aire, pueden necesitar una máscara de protección contra el polvo para evitar inhalar estos materiales cuando usan la unidad. Las máscaras de protección contra el polvo también pueden proteger al operario contra los escombros de las plantas y otros materiales vegetales, por ejemplo, el polen. Asegúrese de que la máscara no obstaculice su visión y reemplace la máscara según sea necesario para evitar la obstrucción del aire.

**Indumentaria adecuada**

Utilice accesorios cómodos e indumentaria adecuada.

- Los pantalones deben ser de piernas largas y las camisas de mangas largas.
- NO UTILICE PANTALONES CORTOS,
- NO UTILICE CORBATAS, BUFANDAS, ALHAJAS o ropa con objetos sueltos o colgantes que puedan enredarse en las piezas móviles o la vegetación circundante.
- Mantenga la ropa abotonada o con la cremallera cerrada y las mangas bien colocadas.

Utilice calzado de trabajo resistente con suela antideslizante;

- NO UTILICE CALZADO DE PUNTA ABIERTA.
- NO OPERE LA UNIDAD CON PIES DESNUDOS.

Mantenga el cabello largo alejado del motor y de la entrada de aire. Sujete el cabello con una gorra o red.

La indumentaria de protección reforzada puede aumentar la fatiga del operador y puede producirle un golpe de calor. Programe el trabajo pesado para las primeras horas de la mañana o las últimas de la tarde, cuando las temperaturas son más bajas.



 **ADVERTENCIA**

***Durante el funcionamiento, los componentes del encendido de la máquina generan un campo electromagnético que pueden interferir con algunos marcapasos. Para reducir el riesgo de lesiones graves o mortales, antes de hacer funcionar esta máquina, las personas con marcapasos deben consultar a su médico y al fabricante del marcapasos. En ausencia de la mencionada información, ECHO no recomienda el uso de sus productos a ninguna persona que tenga un marcapasos.***

**Funcionamiento prolongado y condiciones extremas** **PRECAUCIÓN**

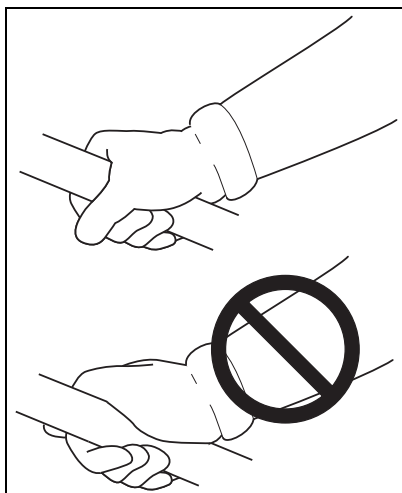
***La exposición prolongada al frío o la vibración puede ocasionar lesiones. Lea y siga las instrucciones de seguridad y uso para minimizar el riesgo de lesiones. Si no sigue las instrucciones, puede sufrir lesiones dolorosas en la muñeca/mano/brazo.***

Se cree que la exposición a las vibraciones y el frío pueden producir una condición denominada síndrome de Raynaud que afecta los dedos de algunas personas. Esta exposición puede causar sensaciones de hormigueo y ardor, seguidas por pérdida de color y entumecimiento de los dedos. Se insiste en recomendar el cumplimiento de las siguientes precauciones, ya que se desconoce si la mínima exposición puede provocar esta enfermedad.

- Mantenga el cuerpo caliente, especialmente la cabeza, el cuello, los pies, las manos y las muñecas.
- Mantenga la buena circulación de la sangre realizando ejercicios enérgicos con los brazos durante pausas frecuentes en el trabajo, y además no fumando.
- Limite las horas de funcionamiento de la máquina. Trate de completar cada día de trabajo con tareas en las que no se requiera el funcionamiento de la unidad ni de otro equipo eléctrico portátil.
- Si siente malestar, enrojecimiento e inflamación de los dedos seguido por palidez y pérdida de sensibilidad, consulte al médico antes de continuar su exposición al frío y la vibración.

## Lesiones por esfuerzo repetitivo

Se cree que la sobreexigencia de los músculos y los tendones de los dedos, las manos, los brazos y los hombros puede producir malestar, inflamación, entumecimiento, debilidad y dolor intenso en las áreas mencionadas. Ciertas actividades repetitivas de las manos pueden ponerlo en una situación de riesgo de desarrollar una lesión por esfuerzo repetitivo (RSI). Una condición RSI extrema es el síndrome de túnel carpiano (CTS) que puede ocurrir cuando la muñeca se inflama y comprime un nervio vital que recorre dicha área. Algunas personas creen que la exposición prolongada a vibraciones puede contribuir al CTS, y que además este síndrome puede causar dolor severo durante meses e incluso años.



Para reducir el riesgo de RSI/CTS, haga lo siguiente:

- Evite utilizar la muñeca en posición doblada, extendida o torcida. Más bien trate de mantener una posición recta. Además, cuando agarre algo, utilice toda la mano, no sólo el pulgar y el dedo índice.
- Realice pausas periódicas para minimizar la repetición y descanse las manos.
- Reduzca la velocidad y la fuerza con la que realiza el movimiento repetitivo.
- Haga ejercicios para fortalecer los músculos de las manos y los brazos.
- Si siente hormigueo, entumecimiento o dolor en los dedos, las manos, las muñecas o los brazos, inmediatamente detenga el equipo eléctrico y consulte al médico. Lo antes que se diagnostique RSI/CTS, es más probable que se evite un daño permanente en los nervios o los músculos.

## ! PELIGRO

***Sobre todos los conductores eléctricos y alambres de comunicación que pueden tener corriente eléctrica de alto voltaje. Esta unidad no está insulada contra corrientes eléctricas. Nunca toque los alambres directa e indirectamente, en caso contrario lesiones serias o hasta la muerte se podría causar.***

## ! PELIGRO

***No opere productos que funcionan con gas en interiores o en áreas con ventilación inadecuada. Es sistema de escape del motor contiene emisiones tóxicas que pueden ocasionar lesiones graves o la muerte.***

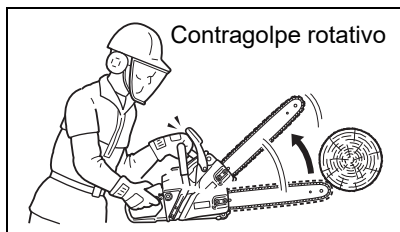
### Reglas para la operación segura

Precaución de seguridad para el contragolpe para los usuarios de la sierra de cadena.

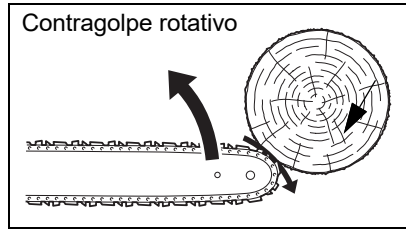
## ! ADVERTENCIA

***EL CONTRAGOLPE se puede producir cuando la nariz o la punta de la barra de guía toca un objeto, o cuando la madera obstruye y comprime la sierra de cadena al cortar.***

En algunos casos, el contacto con la punta puede producir una reacción de contramarcha rapidísima haciendo saltar la barra de guía hacia arriba y de vuelta hacia el operador. Si se comprime la sierra de cadena a lo largo de la parte superior de la barra de guía puede empujarla rápidamente hacia atrás hacia el operador. Cualquiera de estas reacciones puede hacer que se pierda el control de la sierra, lo que puede resultar en graves daños personales.

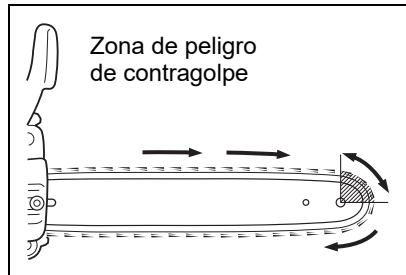


O dispositivo Kick Guard™ opcional não está instalado na barra de guia quando você compra sua motosserra. O Kick Guard opcional pode ser usado na maioria das operações de corte e é especialmente recomendado para iniciantes, proprietários de casas ou novatos em motosserras. A maioria das operações de corte pode ser realizada com o Kick Guard opcional instalado.



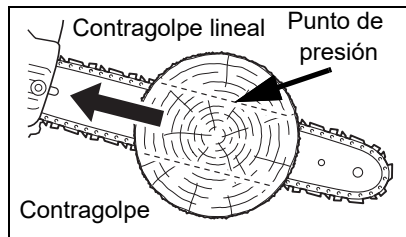
No dependa exclusivamente de los dispositivos de seguridad incorporados en su sierra. Como usuario de la sierra de cadena, debe tomar varias medidas para que sus trabajos de corte no produzcan accidentes o lesiones.

1. Si se sabe básicamente lo que es el contragolpe, se puede reducir o eliminar el elemento de sorpresa. Las sorpresas repentinas contribuyen a los accidentes.



2. Agarre la sierra firmemente y mantengala asi con ambas manos. Cuando el motor está funcionando, use la mano derecha sobre el mango trasero y la mano izquierda sobre el mango delantero. Agarrela firmemente, con los pulgares y los dedos rodeando los mangos de la sierra de cadena. Si agarra la sierra firmemente se ayuda a reducir el contragolpe y a mantener el control de está. No la suelte.

3. Asegurese que el area en donde está cortando no tenga obstrucciones. No deje que la nariz de la barra de guia se ponga en contacto con un leno, una rama o cualquier otra obstrucción contra la que se pueda golpear mientras se opera la sierra.



4. Corte a velocidades del motor altas.

5. No trate de alcanzar mas alia de lo que es posible alcanzar ni corte mas arriba de la altura del hombro.

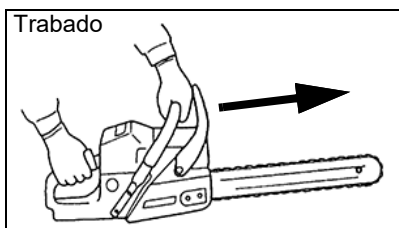
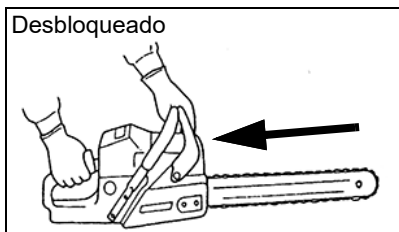
6. Siga las instrucciones de afilado y mantenimiento de la cadena de sierra.

7. Utilice únicamente barras y cadenas de repuesto especificadas en este manual..

## Uso correcto del freno de la cadena

### Operación de cadena del freno

- Ponga la palanca en la posición de desenganche antes de empezar a cortar.
- Si el freno se dispara por una reacción de contragolpe, la cadena se detendrá. Desenganche inmediatamente la aceleración para evitar posibles daños al motor o al embrague.
- No intente operar el motor con el freno enganchado.



### Prueba del freno

## AVISO

*No permita que la sierra se incline hacia adelante, para evitar dano a la cadena.*

- Haga arrancar el motor sobre una superficie pareja y sólida y hágalo marchar en vacío rápido hasta que se caliente.
- Sujete la sierra firmemente por los mangos y acelere el motor hasta una marcha en vacío rápida.
- Opere lentamente la palanca del freno de la cadena mientras se sujeta la sierra firmemente en el suelo. Cuando la palanca del freno se dispara, la cadena se debe detener. Desenganche inmediatamente el gatillo de la aceleración.
- Como práctica, mientras corte un árbol pequeño, empuje la palanca hacia adelante para trabar el freno.
- Confirme que funcione el freno de forma apropiada antes de usar.

- Si el freno de la cadena está obstruido con astillas de madera, el funcionamiento del freno puede deteriorarse. Mantenga siempre limpio el dispositivo.
- No aumente las revoluciones del motor mientras el freno de la cadena esté trabado.

## ADVERTENCIA

***Si la cadena no se detiene inmediatamente, devuelva la sierra a su distribuidor autorizado, para que sea reparada. Por su propia seguridad, no retire el sistema de freno de cadena. No utilice una combinación de barra y cadena distinta a las especificadas en este manual.***

La instalación del freno de la cadena puede ser obligatoria, por ley, o según lo estipulan las regulaciones del seguro en su área de operación. Debe averiguar a través de las oficinas de gobierno locales, su empleador o su distribuidor local para asegurarse de que su sierra de cadena se ajusta al estándar de seguridad que se requiere.

Los frenos de cadena han sido diseñados y probados para cumplir con los estándares de seguridad internacionales según lo siguiente.

Canada: CSA Standard Z62.1, Z62.3

USA: ANSI Standard B175.1 Requisito de seguridad para las sierras de cadena.

## ADVERTENCIA

***ANSI Standard B175.1 estipula que el freno debe detener la cadena en 0,12 segundos a la velocidad del motor de 13.500 RPM. Es la responsabilidad del Dueño/Operador de asegurarse de que el freno sea mantenido, ajustado y probado estrictamente de acuerdo con las instrucciones detalladas. aquí, para estar seguro de que el rendimiento del freno se mantiene en cumplimiento con el Standard B175.1.***

### Freno de cadena automático

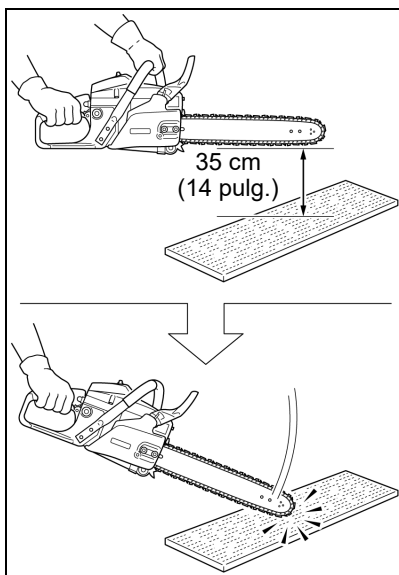
Un retroceso producido desde la punta de la barra guía activará el freno de cadena automático. Siga estos pasos para asegurarse de que el freno de cadena automático funcione debidamente:

1. Pare el motor.

## AVISO

*Al comprobar la operación del freno de cadena automático, use una sustancia de superficie suave como la madera para el impacto de modo que no se dañe la cadena.*

2. Sujete la sierra con la barra guía aproximadamente 35 cm (14 pulg.) por encima de una superficie de madera. La mano derecha debe sujetar la empuñadura trasera y la mano izquierda debe sujetar la empuñadura delantera.
3. Suelte la empuñadura delantera y deje caer el extremo de la barra guía contra la superficie de madera.
4. El impacto debe trabar el freno de la cadena.



### Otras precauciones de seguridad

1. No opere una sierra de cadena con una sola mano. Si se opera con una mano, el operador, los ayudantes, los espectadores o cualquiera combinación de estas personas pueden sufrir daños graves. La sierra de cadena está hecha para ser usada con las dos manos.
2. No opere una sierra de cadena cuando esté fatigado.
3. Use calzado de seguridad, ropa ceñida, guantes protectores y dispositivos de protección para los ojos, los oídos y la cabeza.
4. Tenga cuidado al manipular combustible. Mezcle y vierta el combustible en exteriores donde no haya chispas ni llamas. Retire lentamente la tapa de combustible solo después de detener el motor y permita que la unidad se enfríe. No fume mientras manipula o mezcla el combustible. Mueva la unidad al menos 3 m (10 pies) del lugar de reabastecimiento de combustible antes de arrancar el motor.
5. No permita que otras personas estén cerca de la sierra de cadena cuando la haga arrancar o corte con ella. Mantenga a los espectadores y a los animales fuera del área de trabajo.

6. No empiece a cortar hasta que tenga un área de trabajo despejada, una base segura para pisar y haya planeado un camino de retirada del árbol que va a caer.
7. Mantenga todas las partes de su cuerpo lejos de la sierra de cadena cuando el motor está funcionando.
8. Antes de hacer arrancar el motor, asegúrese que la cadena de la sierra no esté en contacto con ninguna cosa.
9. Transporte la sierra de cadena con el motor detenido, con la barra de guía y la cadena de la sierra hacia atrás y con el silenciador alejado de su cuerpo.
10. No opere una sierra de cadena que está dañada, ajustada incorrectamente o que no está montada completa y firmemente. Asegúrese que la cadena de la sierra deja de moverse cuando se suelta el gatillo del control de la aceleración.
11. Apague el motor antes de dejar la sierra de cadena en alguna parte.
12. Tenga mucho cuidado cuando corte matorrales de tamaño pequeño y árboles jóvenes, porque el material más ligero se puede coger en la cadena de la sierra y ser lanzado contra Ud. o lo puede hacer perder el equilibrio.
13. Cuando corte una rama que está bajo tensión, esté alerta por si salta hacia atrás, para que no lo golpee cuando se libera la tensión en las fibras de madera.
14. Mantenga los mangos secos, limpios y sin aceite o mezcla de combustible.
15. Opere la sierra de cadena solamente en áreas bien ventiladas.
16. No opere la sierra de cadena en un árbol, a menos que haya sido entrenado especialmente para hacerlo.
17. Todo el servicio de la sierra de cadena, a excepción de los artículos enumerados en las instrucciones de mantenimiento del manual del operador, debe ser efectuado por personal de servicio para la sierra de cadena competente. Por ejemplo, si se usan herramientas inadecuadas para remover el volante, o si se usa una herramienta inadecuada para sostenerlo mientras se remueve el embrague, se puede producir un dano estructural en éste lo que subsecuentemente puede hacer que éste se rompa.
18. Cuando transporte su sierra de cadena, use la funda de la guía de la barra apropiada.
19. El silenciador del amortiguador de chispas aprobados de acuerdo al Standard SAE J335, es estándar en esta sierra de cadena para reducir la posibilidad de incendios forestales. No opere la sierra de cadena con un silenciador suelto o defectuoso. No remueva la rejilla del amortiguador de chispas.
20. Cuando use una motosierra, debe haber un extintor de incendios disponible.



21. Al talar, mantenga al menos dos longitudes de árbol entre usted y sus compañeros de trabajo.
22. Siga las instrucciones del manual del operador para arrancar la motosierra.
23. Nunca ajuste la barra guía o la cadena de la sierra cuando el motor esté funcionando.
24. Al perforar con la motosierra, el corte inicial debe introducirse con la parte inferior de la punta (punta) hasta que el orificio sea lo suficientemente grande como para introducir toda la punta (punta) de la barra guía. Esta técnica debería reducir el peligro de contragolpe.
25. Deje que su motosierra se enfríe antes de repostar, y no fume mientras esté repostando.



## ADVERTENCIA

***Las cadenas de la sierra se utilizarán siguiendo las instrucciones de funcionamiento y las precauciones de seguridad que se indican en el manual o manuales del operador. El propietario tiene la responsabilidad de asegurar que se comuniquen esas instrucciones y precauciones a todos los operarios que utilicen la sierra.***



**NUNCA**



## ADVERTENCIA

***Las partes móviles pueden amputar los dedos o causar lesiones graves. Mantenga las manos, la indumentaria y los objetos sueltos alejados de las aberturas.***

◆ **SIEMPRE**

- ◆ NO
  
- ◆ NUNCA

## ADVERTENCIA

*Utilizar componentes de reemplazo inadecuados o retirar dispositivos de seguridad puede resultar en lesiones graves o fatales.*

*La unidad incluye dispositivos de seguridad que reducen la probabilidad de que se produzca un rebote:*

- ◆ Freno de cadena: freno activado por la energía de rebote, no por la activación manual.
- ◆ Barra guía de rebote reducido: barra guía de radio de punta reducido.
- ◆ Cadena de sierra de rebote bajo: cadena de sierra que cumple con los requisitos de rendimiento de rebote ANSI cuando se ajusta con las recomendaciones de barra/cadena de este manual.
- ◆ Protección delantera para manos: una barrera estructural entre la manija delantera de una sierra de cadena y la barra guía.

## ADVERTENCIA

*Inspeccione periódicamente que no haya fugas en el sistema de combustible (conductos de combustible, ventilación, aros interiores, tanque y tapa de combustible), especialmente si el equipo sufre alguna caída. Si se detectan daños o fugas, no use la unidad, de lo contrario pueden producirse lesiones personales graves o daños a los bienes. Hágala reparar por un concesionario autorizado de servicio antes de utilizarla.*

## CONTROL DE EMISIONES (ESCAPE / EVAPORATIVO)

### Información de control de emisiones de CARB y EPA

El sistema de control de emisiones del motor es EM (modificación del motor) y si el penúltimo carácter de la familia de motores que aparece en la etiqueta de información sobre el control de emisiones (ejemplo a continuación) es "B", "C", "K", o "T", el sistema de control de emisiones es EM y TWC (catalizador de

3 vías). El sistema de control de emisiones del tanque y tubería de combustible es EVAP (emisiones evaporatorias). Las emisiones de evaporación en los modelos de California se pueden aplicar sólo a los tanques de combustible y los líneas de alimentación de combustible.

En el motor se encuentra una etiqueta de control de emisión. (Éste es SÓLO UN EJEMPLO, la información varía por FAMILIA de motor).

**EMISSION CONTROL INFORMATION**  
 ENGINE FAMILY: E2E8XS.0214EQ DISPLACEMENT: 21.2cc  
 EMISSION COMPLIANCE PERIOD: 50Hours  
 THIS ENGINE MEETS 2013 U.S. EPA EXH/VEP & CALIFORNIA  
 EXH/VEP EMISSION REGULATIONS FOR S.O.R.E. REFER TO OWNER'S  
 MANUAL FOR MAINTENANCE SPECIFICATIONS AND ADJUSTMENTS.  
**YAMABIKO CORP. MMM/YYYY** 

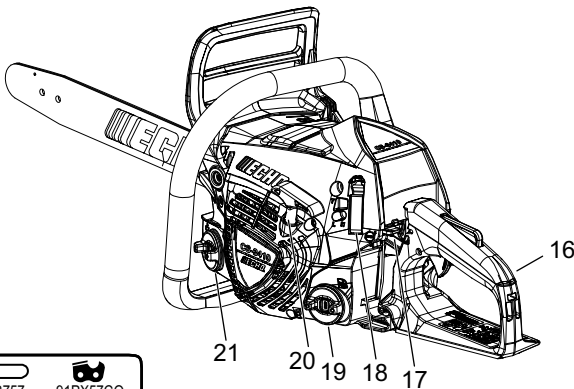
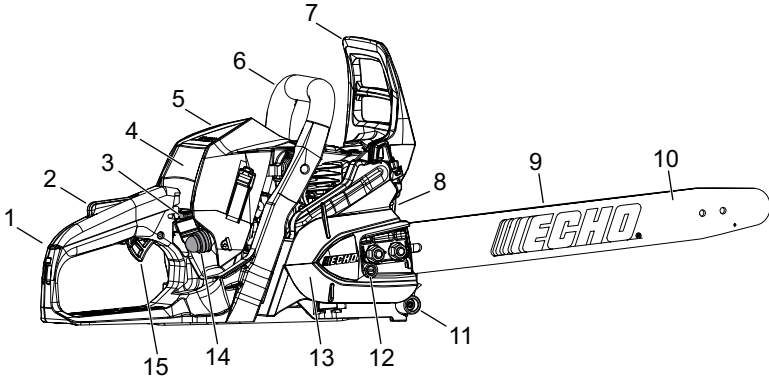
**EMISSION CONTROL INFORMATION**  
 ENGINE FAMILY: CEHXS.0214KL DISPLACEMENT: 21.2cc  
 EMISSION COMPLIANCE PERIOD: 300Hours  
 THIS ENGINE MEETS 2012 U.S. EPA EXH/VEP & CALIFORNIA  
 EXH/VEP EMISSION REGULATIONS FOR S.O.R.E. REFER TO OWNER'S  
 MANUAL FOR MAINTENANCE SPECIFICATIONS AND ADJUSTMENTS.  
**YAMABIKO CORP. MMM/YYYY** 

### Duración de las emisiones del producto (período de cumplimiento para las emisiones)

El período de cumplimiento de emisiones de 50 o 300 horas, es el intervalo de tiempo seleccionado por el fabricante por el que se certifica que la salida de emisiones del motor cumple con las reglamentaciones correspondientes, siempre que se sigan los procedimientos de mantenimiento y según lo establecido en la sección Mantenimiento de este manual.

## DESCRIPCIÓN

Localice la(s) calcomanía(s) o grabado(s) de seguridad en su unidad.  
 Asegúrese de que sean legibles y que comprenda y siga las instrucciones.  
 Si alguno no se puede leer, se pueden pedir reemplazos a su distribuidor  
 ECHO. Las imágenes que se muestran a continuación son solo un ejemplo.  
 Los de su unidad pueden parecer ligeramente diferentes.



1. Guardamanos trasero
2. Bloqueo del gatillo del acelerador
3. Perilla de control del estrangulador
4. Bujía
5. Tapa del cilindro
6. Manija delantera - para la mano izquierda
7. Palanca de freno de cadena / protector de mano delantero
8. Silenciador parachispas o silenciador parachispas con catalizador
9. Cadena de sierra
10. Barra guía
11. Colector de cadena
12. Ajustador de tensión de cadena
13. Freno de cadena/protector de rueda dentada
14. Bombilla de purga
15. Gatillo del acelerador
16. Manija trasera - para la mano derecha
17. Interruptor de parada momentánea
18. Pestillo de la cubierta del cilindro
19. Tapón del depósito de combustible
20. Mango de arranque
21. Tapa del tanque de aceite

## TÉRMINOS DE LA MOTOSIERRA

- **RALENTÍ RÁPIDO:** Configuración del acelerador que hace que el motor funcione a una velocidad mayor para facilitar el arranque.
- **TRABA DEL ACELERADOR:** Dispositivo que fija la velocidad de ralentí en ralentí rápido cuando se usa el control de ahogo.
- **FRENO DE LA CADENA:** Detiene la cadena de la sierra.
- **RUEDA DENTADA DE TRANSMISIÓN:** Impulsa la cadena de la sierra.
- **EMBRAGUE:** Gira la rueda dentada de mando cuando la velocidad del motor es lo suficientemente alta como para proporcionar la potencia necesaria para cortar.

## CONTENIDO

El producto ECHO que ha comprado se ha montado en fábrica para su conveniencia. Debido a restricciones de empaqueo, un poco de montaje tal vez sea necesario.

Después de abrir la caja de cartón, compruebe si está dañada. Notifique inmediatamente a la tienda o distribuidor ECHO en caso de que haya piezas dañadas o que falten. Use la lista de contenido para comprobar las piezas que faltan.

- 1 Cabezal de impulsión
- 1 Manual del operador
- 1 Declaración de garantía
- 1 Barra de guía
- 1 Cubierta de la barra guía
- 1 Cadena de la sierra

## MONTAJE

### Preparación para el uso

#### **ADVERTENCIA**

***La cadena de la sierra es filosa. Siempre use guantes al manipular el conjunto; de lo contrario, podrían producirse serias lesiones personales.***

#### **ADVERTENCIA**

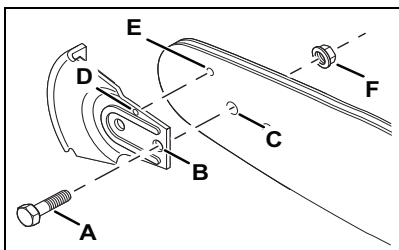
***El interruptor de detención (STOP) temporal regresa automáticamente a la posición de funcionamiento (RUN). El motor puede arrancar accidentalmente. Siempre retire el cable de la bujía de encendido antes de ensamblar o realizar procedimientos de mantenimiento. De lo contrario, pueden producirse daños personales graves.***

**Nota:** Se puede entregar la máquina con la barra guía, la protección de la punta y la cadena de la sierra por separado. Instale la barra guía, la protección de la punta y la cadena de la sierra de la siguiente manera.

## Instrucciones para instalar la protección contra rebote opcional Kick Guard™ a la barra

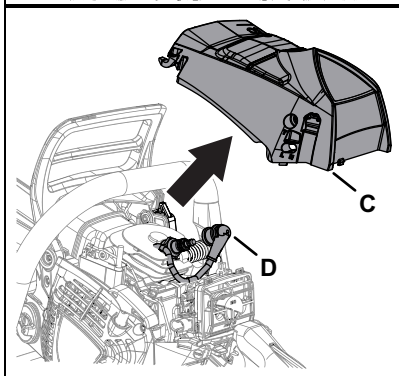
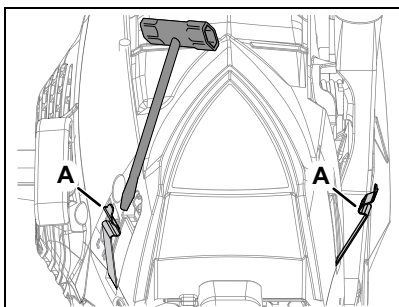
Herramientas necesarias: Dos llaves de 11 mm (7/16 pu.).

1. Instale el perno (A) en el orificio trasero (B) de la protección de la punta y a través del orificio delantero (C) de la barra guía.
2. La depresión (D) en la protección de la punta debe acoplarse al receso (E) en la barra guía.
3. Ajuste la tuerca (F) y el perno (A) firmemente.

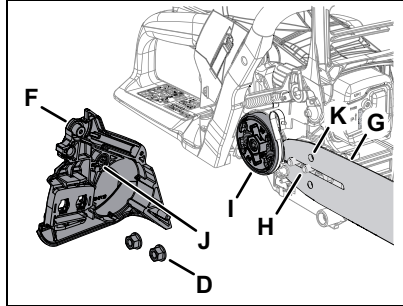
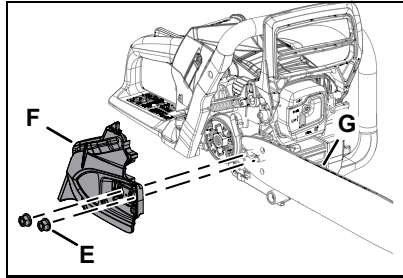


## Instalación/extracción de la barra guía y la cadena de la sierra

1. Suelte los pestillos de la cubierta del cilindro (A).
2. Retire la tapa del cilindro (C) y el cable de la bujía (D).



3. Retire las tuercas de protección de la rueda dentada (E) y la protección de la rueda dentada (F).
4. Retire la barra guía (G) y la cadena de la sierra si es necesario.
5. Desbloquee el freno de la cadena.
6. Monte la barra guía (G) y la cadena de sierra en los pernos de la barra guía (H) y deslícelas hacia la rueda dentada (I).
7. Instale la protección de la rueda dentada (F) sobre los tornillos de la barra guía (H). Asegúrese de que el pasador (J) del ajustador de tensión de la cadena encaje en el orificio (K) del ajustador de la barra guía. Ajuste a mano las tuercas de la protección de la rueda dentada (D).



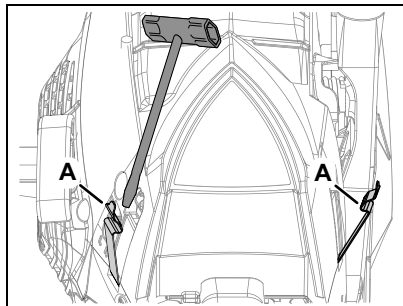
8. Ajuste la tensión de la cadena de la sierra como se indica en Ajuste de la tensión de la cadena.

**Ajuste de la tensión de la cadena**

**AVISO**

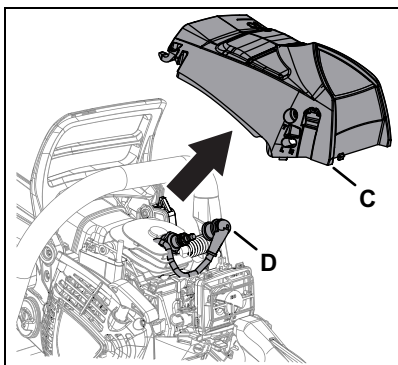
*Siempre afloje las tuercas de la protección de la rueda dentada antes de girar el ajustador de tensión de la cadena; de lo contrario, se dañarán la protección de la rueda dentada y el tensor.*

1. Suelte los pestillos de la cubierta del cilindro (A).

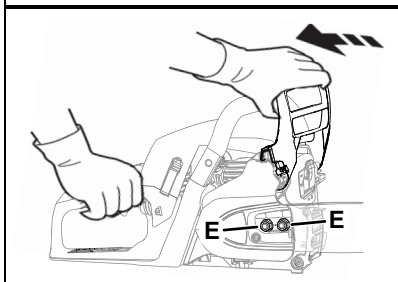




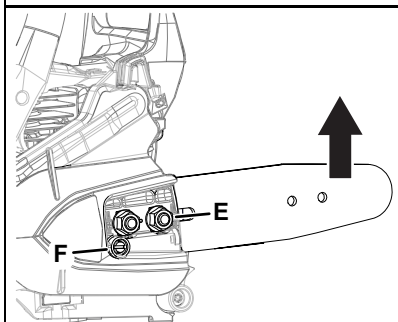
2. Retire la tapa del cilindro (C) y el cable de la bujía (D).



3. Desbloquee el freno de la cadena.
4. Afloje las tuercas de la protección de la rueda dentada (E).



5. Sostenga la punta de la barra hacia arriba y gire el tornillo del ajustador en el sentido de las agujas del reloj (F) hasta que la cadena haga contacto con la parte inferior de la barra.
6. Apriete las tuercas de la rueda dentada (E) con la punta de la barra hacia arriba.
7. Tire de la cadena alrededor de la barra manualmente. Afloje el ajuste si siente que hay lugares apretados.
8. Apriete las tuercas de la barra guía a 20 - 23 N•m (175 - 200 lbf•in). No apriete las tuercas en exceso. Podría dañarse la sierra.
9. Ensamble los componentes en orden inverso.
10. Mantenga la cadena correctamente tensada en todo momento.



Nota: Las cadenas de sierra requieren ajustes frecuentes.

---

**OPERACIÓN**

---

**Combustible** **ADVERTENCIA**

**Los combustibles diésel y los combustibles alternativos, como el E-15 (15 % de etanol), como E-85 (85 % de etanol) o cualquier combustible que no cumpla con los requisitos de ECHO NO están aprobados para su uso en motores de gasolina ECHO de dos tiempos. El uso de combustibles diésel o alternativos puede causar problemas de rendimiento, pérdida de potencia, sobrecalentamiento, bloqueo de vapor de combustible y operación no intencionada de la máquina, incluidos, entre otros, el enganche inadecuado del embrague. Los combustibles diésel o alternativos también pueden causar un deterioro prematuro de las líneas de combustible, las juntas, los carburadores y otros componentes del motor.**

**Requisitos de combustible**

**Gasolina:** use gasolina nueva (adquirida durante los últimos 30 días del surtidor) de 89 octanos [R+M/2] (de grado intermedio o superior) que sea de buena calidad. La gasolina puede contener hasta un 10 % de etanol (alcohol etílico) o un 15 % de MTBE (éter metil tertbutílico). La gasolina que contiene metanol (alcohol de madera) **NO** está aprobada. Se recomienda el combustible de la marca ECHO para prolongar la vida útil de los motores refrigerados por aire de dos tiempos y motores híbridos de dos/cuatro tiempos.

**Aceite para motores de dos tiempos:** se debe usar un aceite para motores de dos tiempos que cumpla con ISO-L-EGD (ISO/CD 13738) y JASO FD, como los aceites para motores de dos tiempos de la marca ECHO. Los aceites de dos tiempos de la marca ECHO cumplen con estos estándares. Los problemas en el motor debido a una lubricación inadecuada por no utilizar un aceite certificado por ISO-L-EGD (ISO/CD 13738) y JASO M345-FD anularán la garantía del motor de dos tiempos.

## ADVERTENCIA

*El aceite de motor de dos tiempos contiene destilados de petróleo y otros aditivos que pueden ser dañinos si se ingieren. El aceite calentado puede liberar vapores que pueden causar fuego repentino o encenderse con fuerza explosiva. Lea y siga las instrucciones del fabricante del aceite, y observe todas las advertencias y precauciones de seguridad para el manejo de líquidos inflamables. Para obtener más información detallada sobre seguridad y primeros auxilios, visite [www.echo-usa.com](http://www.echo-usa.com) y obtenga una copia de la ficha técnica de seguridad de los materiales.*

- ◆ MANTENER FUERA DEL ALCANCE DE LOS NIÑOS.
- ◆ Si se ingiere, no induzca el vómito. LLAME A UN MÉDICO O A UN CENTRO DE CONTROL DE INTOXICACIONES DE INMEDIATO.
- ◆ USE GAFAS DE SEGURIDAD al mezclar o manipular.
- ◆ EVITE el contacto repetido o prolongado con la piel.
- ◆ EVITE inhalar nieblas o vapores de aceite.

## AVISO

*Los aceites para motores de dos tiempos de la marca ECHO se pueden mezclar en una proporción de 50:1 para su aplicación en todos los motores ECHO vendidos en el pasado, independientemente de la relación especificada en esos manuales.*

### Manejo de combustible

## PELIGRO

*El combustible es inflamable. Tenga mucho cuidado al mezclarlo, almacenarlo o manipularlo, ya que pueden producirse lesiones personales graves.*

- ◆
- ◆
- ◆
- ◆

- ◆
- ◆
- ◆
- ◆
- ◆
- ◆

## PELIGRO

*El vapor de gasolina es más pesado que el aire y puede viajar a lo largo del suelo a fuentes cercanas de ignición, como motores eléctricos, luces piloto y motores calientes o en funcionamiento. Los vapores encendidos por una fuente de ignición pueden regresar al contenedor de combustible, lo que resulta en una explosión, incendio, lesiones graves o fatales y daños extensos a la propiedad.*

Instrucciones de mezcla

## AVISO

*El combustible almacenado envejece. No mezcle más combustible del que espera usar en 30 días, y 90 días si se agrega un estabilizador de combustible.*

1. Llene un contenedor de combustible aprobado con la mitad de la cantidad requerida de gasolina.
2. Agregue la cantidad adecuada de aceite para motores de dos tiempos a la gasolina.
3. Cierre el recipiente y agite para mezclar el aceite con la gasolina.
4. Agregue la gasolina restante, cierre el contenedor de combustible y remezcle.

Mezcla de combustible a aceite: relación 50:1			
EE. UU.		Métrico	
Gasolina	Aceite	Gasolina	Aceite
gal.	fl.oz.	L	cc
1	2,6	5	100
2	5,2	10	200
5	13	25	500

## AVISO

*El derrame de combustible es una de las principales causas de emisiones de hidrocarburos. En algunos estados puede que se exija el uso de recipientes de corte automático de combustible para reducir los derrames.*

**Almacenamiento:** las leyes de almacenamiento de combustible varían según el lugar. Póngase en contacto con la sede de gobierno local para conocer las leyes que se aplican en su área. Por precaución, guarde el combustible en un recipiente hermético aprobado. Guárdelo en instalaciones no ocupadas y bien ventiladas, lejos de chispas y llamas.

- Vacíe el tanque de combustible antes de guardar la unidad. Coloque el combustible sin usar en un recipiente aprobado de almacenamiento de combustible.

## AVISO

*El combustible almacenado para motores de dos tiempos puede separarse. SIEMPRE agite bien el recipiente de combustible antes de cada uso.*

## AVISO

*El aceite y la gasolina usados, y las toallas sucias son materiales de desecho peligrosos. Las leyes de eliminación varían según la localidad.*

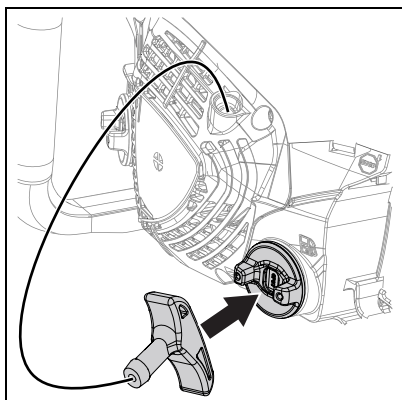
## ADVERTENCIA

**Unidades equipadas con un el interruptor de detención (STOP) temporal regresa automáticamente a la posición de funcionamiento (RUN). El motor puede arrancar accidentalmente. Siempre retire el cable de la bujía de encendido antes de ensamblar o realizar procedimientos de mantenimiento o pueden producirse daños personales severos.**

### Mantenimiento de combustible y aceite

Cuando la tapa del tanque de combustible o la tapa del tanque de aceite sea difícil de remover, retire el cable de la bujía de encendido, tire lentamente del mango del arrancador y use el mango del arrancador para ayudar a retirar la tapa.

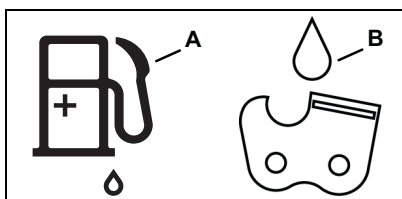
**Nota:** Las tapas de los tanques de combustible y aceite no se pueden quitar con la manija de arranque en todas las unidades.



### Lubricante de la cadena

**Nota:** La tapa del tanque de combustible (A) y la tapa del tanque de aceite (B) se indican en la ilustración..

Una lubricación adecuada de la cadena durante la operación reduce al mínimo la fricción entre la cadena y la barra guía, y asegura una vida de servicio más prolongada.



- Use aceite para la barra y cadena de alta calidad para este fin.
- No use aceite usado o reciclado para evitar varios problemas de lubricación.
- Use aceite para barra y cadena de alta calidad.
- Use aceite para la barra y cadena de los grados siguientes:
  - SAE N.º 30 en verano

- SAE N.º 10 en invierno o para cortar árboles resinosos.
- Al recargar combustible, también recargue el aceite de la cadena.

## ADVERTENCIA

***Las piezas móviles pueden amputar dedos o causar lesiones graves. Mantenga las manos, ropa y objetos sueltos lejos de todas las aberturas. Pare siempre el motor, desconecte la bujía y asegúrese de que todas las piezas móviles se paren por completo antes de eliminar las obstrucciones, eliminar los residuos o efectuar el servicio de la unidad.***

## ADVERTENCIA

***El escape del motor está caliente, y contiene monóxido de carbono (CO), un gas venenoso. La inhalación de CO puede causar la pérdida de conocimiento, lesiones graves o la muerte. El gas de escape puede causar quemaduras graves. Coloque siempre la unidad de modo que el escape apunte en sentido opuesto a la cara y al cuerpo.***

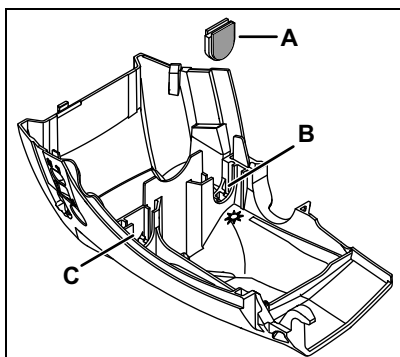
## ADVERTENCIA

***El funcionamiento de este equipo puede generar chispas que pueden provocar incendios alrededor de vegetación seca. Esta unidad está equipada con un amortiguador de chispas para prevenir la descarga de partículas calientes del motor. El uso de una cuchilla metálica también puede crear chispas si la cuchilla hace contacto con piedras, metal u otros objetos duros. Comuníquese con el departamento de bomberos de la localidad para que le expliquen las leyes o reglamentos sobre los requisitos para la prevención de incendios.***

## Funcionamiento en invierno

Utilice el tapón de invierno (A) para evitar problemas con el carburador en invierno.

- Quite la tapa del filtro de aire. Quite el tapón de invierno (A) de la posición para clima cálido (B) e instálelo en la posición para clima frío (C).



## AVISO

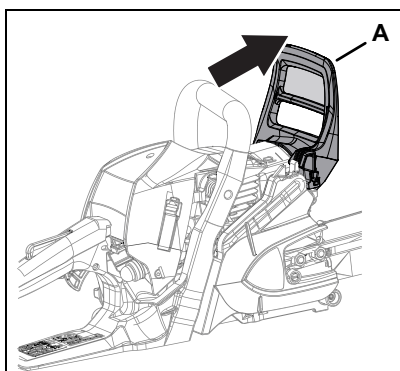
Para funcionamiento a temperatura normal, 5°C (41°F), regrese el tapón a su posición original. Para prevenir el sobrecalentamiento del motor.

## Arranque del motor en frío

## ⚠️ ADVERTENCIA

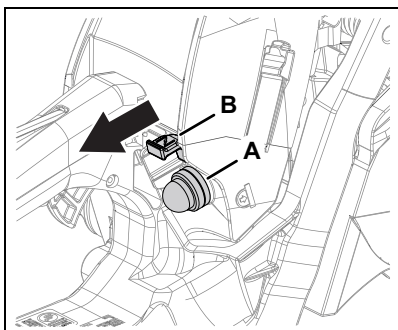
**Asegúrese de que la barra y la cadena estén libres de cualquier tipo de obstrucción al arrancar la sierra eléctrica, de lo contrario, pueden producirse graves lesiones personales.**

1. Mueva la palanca del freno de cadena (A) completamente hacia adelante hasta la posición de bloqueo.
2. Llene el tanque de combustible con mezcla combustible. No llene en exceso.
3. Llene el tanque de aceite de la cadena con lubricante. No llene en exceso.



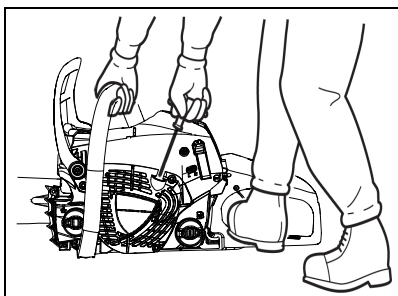


- Empuje la bomba de purga (A) tres a cinco veces o hasta que el combustible sea visible en la bomba de purga.
- Tire la perilla de control del estrangulador (B) completamente hasta la posición cerrada.



## ⚠ ADVERTENCIA

- ◆
  - ◆
  - ◆
- Sostenga la sierra eléctrica de manera segura y tire de la manija del arrancador varias veces hasta que se escuche el primer sonido de arranque.
  - Empuje la perilla de control del estrangulador completamente hasta la posición abierta.
  - Tire de la manija del arrancador para arrancar el motor.



## AVISO

No tire de la cuerda del arrancador más allá de la máxima posición posible. No permita que la manija retroceda y golpee la caja.

Nota: Si el motor no arranca después de cinco tirones, repita las instrucciones.

## ⚠ PRECAUCIÓN

◆

◆

◆

## AVISO

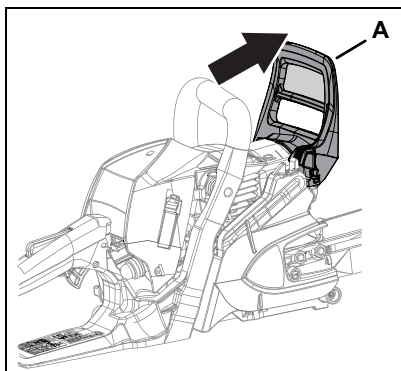
*No aumente la velocidad del motor mientras el freno de la cadena está bloqueado. Se producirán daños graves en el freno.*

### Arranque del motor en caliente

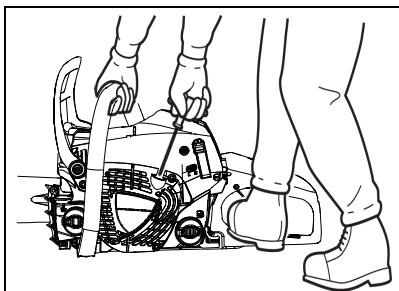
## ⚠ ADVERTENCIA

***Asegúrese de que la barra y la cadena estén libres de cualquier tipo de obstrucción al arrancar la sierra eléctrica, de lo contrario, pueden producirse graves lesiones personales.***

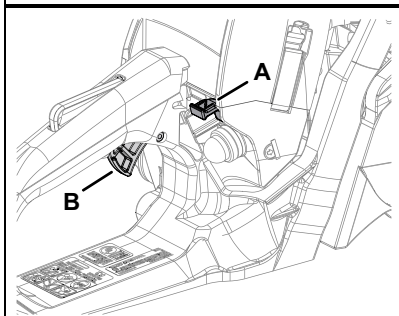
1. Mueva la palanca del freno de cadena (A) completamente hacia adelante hasta la posición de bloqueo.
2. Confirme que haya combustible y aceite de cadena en los tanques.



3. Sujete de manera segura la sierra eléctrica como se muestra y tire de la manija del arrancador.



4. Si es necesario, se puede utilizar el estrangulador (A). Cuando el motor arranque, apriete el gatillo del acelerador (B) para liberar el estrangulador y ponerlo en posición abierta y hacer que el motor vuelva a ralentí.



**Nota:** Si el motor no arranca después de cinco tirones, utilice el procedimiento de arranque en frío.

## AVISO

*No aumente la velocidad del motor mientras el freno de la cadena está bloqueado. Se producirán daños graves en el freno.*

## Funcionamiento

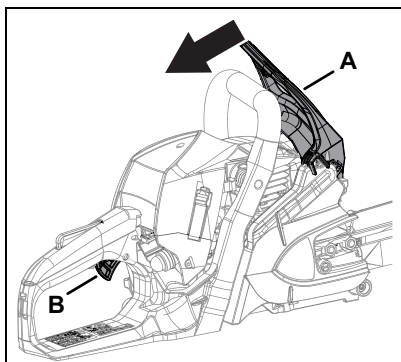
### **ADVERTENCIA**

***La sierra eléctrica no debe moverse en ralentí; de lo contrario, pueden producirse graves lesiones personales.***

**Nota:** Si la sierra eléctrica se mueve, ajuste el carburador de acuerdo con las instrucciones de Ajuste del carburador de este manual o consulte con su distribuidor.

1. Después del arranque del motor, permita que vuelva a ralentí y se caliente antes del uso.

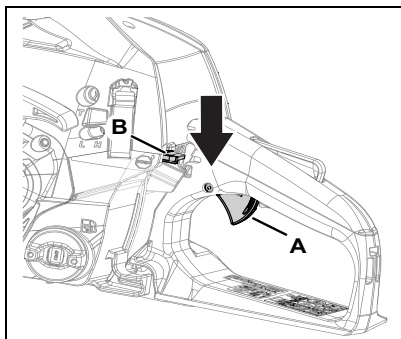
2. Mueva la palanca del freno de cadena (A) completamente hacia atrás hasta la posición de desbloqueo.
3. Apriete el gatillo del acelerador (B) gradualmente y aumente la velocidad del motor.
4. La cadena comienza a funcionar cuando el motor llega a la velocidad de acoplamiento del embrague.
5. Confirme que la aceleración y la lubricación de la cadena y la barra sean correctas.
6. No haga funcionar el motor a alta velocidad innecesariamente.
7. Asegúrese de que la cadena deje de moverse cuando se libera el gatillo del acelerador.



## Detención

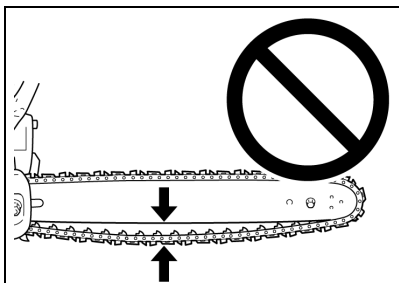
1. Libere el gatillo del acelerador (A) y deje el motor en ralentí.
2. Presione el interruptor de detención temporal (B) hacia abajo hasta que el motor se detenga.

**Nota:** Si el motor no se detiene, tire de la perilla de control del ahogador totalmente para detener el motor. Regrese la unidad a su distribuidor autorizado para revisar y reparar el interruptor de detención antes de volver a arrancar el motor.



## Revisión de la tensión de la cadena

Se debe revisar la tensión de la cadena con frecuencia durante el trabajo y corregir según sea necesario.



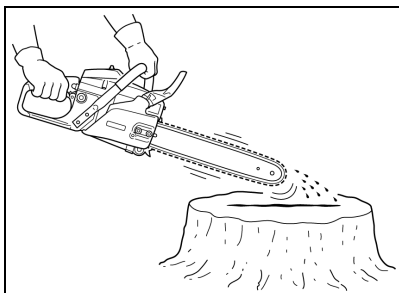
## ⚠ PRECAUCIÓN

*No haga funcionar la unidad con la cadena floja, de lo contrario, pueden producirse graves lesiones personales.*

## Prueba de lubricación de la cadena

Mantenga la cadena sobre una superficie seca y abra el acelerador a la mitad de la velocidad durante 30 segundos..

Debería verse una fina línea de aceite sobre la superficie seca.

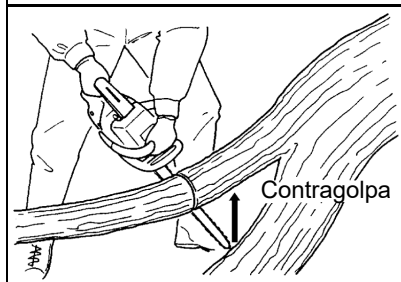
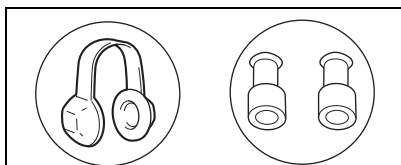


## Instrucción para el corte

### Generalidades

## ⚠ ADVERTENCIA

◆



## AVISO

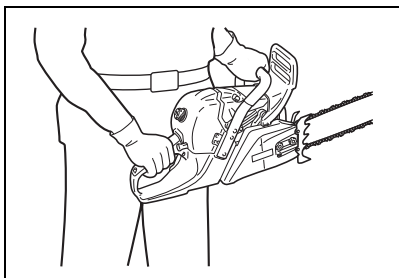
*La savia de algunos árboles y algunas resinas son corrosivas. Limpie a fondo la barra guía, protección de la rueda dentada, y la rueda dentada antes de cada uso, luego, recubra las piezas metálicas con aceite.*

*No haga funcionar la motosierra con el acelerador al máximo, por debajo de la capacidad de corte, durante más de cinco segundos; de lo contrario, podría dañarse el motor.*

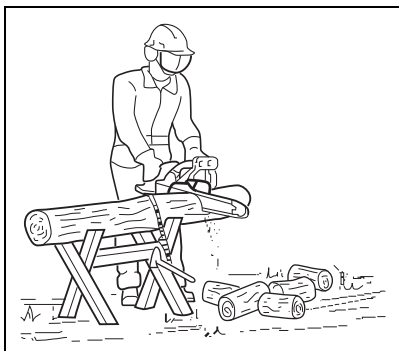
*Mantenga la tensión apropiada de la cadena durante el funcionamiento para evitar que la cadena se salga de la barra guía, y los consecuentes daños a las partes metálicas del motor.*

Siempre, le operación de la sierra de cadena es trabajo de una sola persona. A veces, es difícil preocuparse de su propia seguridad, de modo que no asuma la responsabilidad de trabajar con un ayudante.

La forma admitida de sujetar la sierra es parándose a la izquierda de ella con su mano izquierda sobre la barra del mango o delantero y su mano derecha sobre el mango trasero, de modo que pueda operar el gatillo de la aceleración con su dedo índice derecho. Antes de intentar echar abajo un árbol corte algunos leños pequeños o ramas. Familiarícese completamente con los controles y la reacción de la sierra.



Haga arrancar el motor, fíjese que esté funcionando correctamente. Apriete el gatillo para abrir completamente la aceleración y empiece el corte. Si la cadena está afilada correctamente, el corte exigirá relativamente poco esfuerzo. No es necesario empujar hacia abajo con mucha fuerza para hacer que la sierra corte. Si la sierra se empuja con mucha fuerza se disminuirá la velocidad del motor y, en realidad, se dificultará el corte.



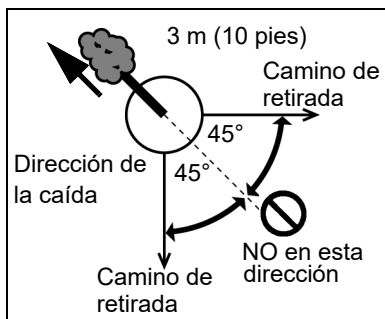
### Como derribar un árbol

## ⚠️ ADVERTENCIA

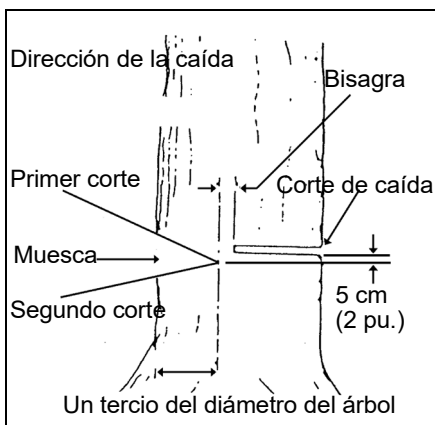
**La caída de un árbol puede causar lesiones personales graves o dañar gravemente cualquier cosa que pueda golpear.**

**Planifique siempre una ruta de retirada antes de talar un árbol.**

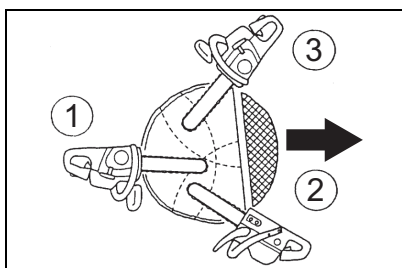
Antes de cartar, despeje el área alrededor del árbol. Necesitará una buena base para pisar mientras trabaja y es preciso poder manejar la sierra sin golpear ningún obstáculo. Luego, seleccione un camino de retirada. Cuando el árbol empieza a caer, se debe alejar de la dirección de la caída en un ángulo de 45° y al menos 3 m (10 pies) del lugar de tronco, para alejarse del tronco que retrocederá sobre el tronco que quedó enterrado.



Empiece el corte sobre el lado donde va a caer el árbol. Corte una muesca a más o menos 1/3 dentro del árbol, como se muestra. La posición de esta muesca es importante, ya que el árbol va a caer en la muesca. El corte de caída se hace sobre el lado opuesto a la muesca y a un nivel de más o menos 5 cm (2 pu.) sobre la parte inferior de la muesca. No trate de cortar hasta la muesca con el corte de caída. La Madera que queda entre el corte de la muesca y el corte de caída de más o menos 5 cm (2 pu.) actuará como bisagra cuando el árbol caiga, guiándolo en la dirección deseada. Cuando el árbol empieza a caer, pare el motor, coloque la sierra en el suelo y retírese rápidamente.



Para derribar arboles grandes, con un diámetro de más del doble de la longitud de la barra, empiece los cortes de muesca desde un lado y arrastre la sierra hasta el otro lado de la muesca. Empiece el corte trasero en un lado del árbol, pivoteando la sierra para formar la bisagra que se desea en ese lado. Luego, remueva la sierra para el segundo corte. Inserte la sierra en el primer corte con mucho cuidado, para no producir contragolpe. El corte final se hace arrastrando la sierra hacia adelante en el corte para alcanzar la bisagra.





## Trozar

Trozar es aserrar un tronco de un árbol caído en pedazos más pequeños. Existen algunas reglas básicas que se aplican a todas las operaciones necesarias para trozar.

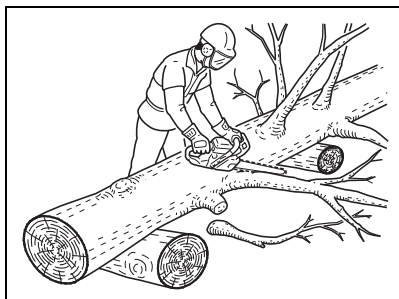
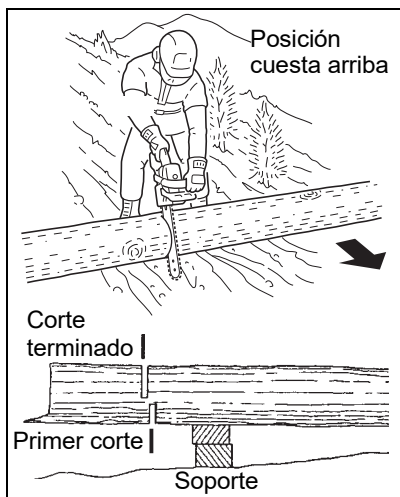
- Mantenga ambas manos en los mangos en todo momento.
- Apoye los troncos, se es posible.
- Cuando esté cortando en una pendiente o ladera, siempre párese cuesta arriba.

Recuerde que la madera es pesada y que doblará y comprimirá la sierra si está apoyada incorrectamente. El tronco se debilitará en el punto en que se haga el corte, a menos que el árbol se encuentre sobre un terreno perfectamente plano o esté apoyado como se muestra. Si hace el corte con el árbol sobre el suelo, no deje que la cadena de la sierra se hunda en la tierra, es dañino para la sierra y es muy posible que lo golpeen los desperdicios volantes.

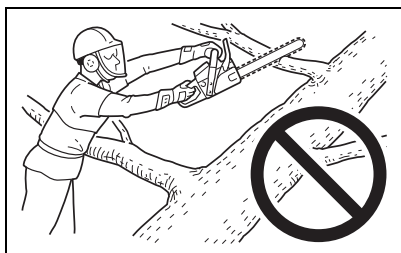
Para cortar el tronco, use el procedimiento para trozar y la secuencia de dos cortes que se muestra. El primer corte no debe ser más profundo que un tercio del diámetro del tronco.

## Corte de ramas

El corte de las ramas de un árbol caído es casi lo mismo que trozar. Nunca corte las ramas del mismo árbol en que está parado. Cuando corte las ramas, sea precavido. Tenga cuidado de que la punta no toque otras ramas. Use siempre las dos manos.



No corte con la sierra por encima de la cabeza o con la barra en una posición vertical. Se la sierra contragolpea inesperadamente, es posible que no tenga el control suficiente como para impedir posibles lesiones.



## Combinación de barra guía y cadena

Se recomiendan las siguientes combinaciones para el modelo CS-3410.

Barra guía		Cadena de sierra		
Longitud mm (in)	N. ° de pieza de ECHO	Cabeceo (pulg)	Tipo	Eslabones
	Rebote bajo			
356 (14)	14A0CD3752	3/8	91PX52CQ	52
406 (16)	16A0CD3757		91PX57CQ	57

## **ADVERTENCIA**

**Si se usa una cadena de sierra y/o guía de barra de repuesto diferente de las que se especifican, o si se opera sin que Kick Guard™ esté en su lugar, se pueden producir contragolpes fuertes y lesiones graves.**

## **AVISO**

*El tamaño de la cadena y de la barra de guía deben ser idénticos. Use las combinaciones de barra/cadena mostradas en la arriba tabla.*

## **Kick Guard™**

**(Opcional)**

Para comprar un Kick Guard™ opcional, comuníquese con su distribuidor. Para obtener el nombre del distribuidor de ECHO más cercano, llame al 1-800-432-ECHO (3246) o visite la web en [www.echo-usa.com](http://www.echo-usa.com). Para obtener el nombre del distribuidor de Shindaiwa más cercano, llame al 1-877-986-7783 o visite la web en [www.shindaiwa-usa.com](http://www.shindaiwa-usa.com)

## Barra de guía

### (Retroceso bajo)

Barras guías de repuesto.

Se puede considerar que las siguientes barras guía producen una energía de retroceso equivalente.

- Barras guía de la punta de la rueda dentada de la misma longitud y radio de la punta, el mismo paso y el mismo número de dientes.
- Barras guía de punta dura de la misma longitud y radio de punta como una barra de punta de rueda dentada.

## Cadena de la sierra

### (Retroceso bajo)

## ADVERTENCIA

**Utilice únicamente la cadena de sierra designada como BAJO RETROCESO que cumpla con la norma ANSI B175.1 o CSA Z62.1, .3 cuando se pruebe en la muestra representativa de motosierras por debajo de 3.8 C.I.D. y la barra de guía especificada.**

## MANTENIMIENTO

## ADVERTENCIA

**Las piezas móviles pueden acarrear amputaciones de dedos o heridas graves. Mantenga las manos, la ropa y los objetos sueltos lejos de todas las aberturas. Pare siempre el unidad, desconecte la bujía de encendido o retire la batería, y asegúrese de que las piezas móviles se hayan detenido por completo antes de eliminar las obstrucciones, limpiar los restos o realizar el servicio de la unidad. Deje que la unidad se enfríe antes de realizar mantenimiento o ajustes. Use guantes para protegerse las manos de bordes afilados y superficies calientes.**

 **ADVERTENCIA**

***La operación de una unidad mal mantenida puede causar heridas graves al operador o a los espectadores. Siempre siga las instrucciones de mantenimiento al pie de la letra; de lo contrario, puede haber heridas personales graves.***

Su unidad está diseñada para brindar muchas horas de servicio sin problemas. El mantenimiento programado regularmente ayudará a que su unidad cumpla ese objetivo. Si no está seguro o no está equipado con las herramientas necesarias, le recomendamos que lleve su unidad al distribuidor de servicios para realizar el mantenimiento. Para ayudarlo a decidir si quiere hacerlo usted mismo o llevarla con el distribuidor de servicios, se clasificó cada tarea de mantenimiento. Si la tarea no está en la lista, vaya con el distribuidor de servicios para realizar las reparaciones.

**AVISO**

*El uso de componentes de control de emisiones que no sean los que se diseñaron específicamente para esta unidad representa un incumplimiento de las leyes federales.*

**Niveles de habilidad**

**Nivel 1** = fácil de hacer. Pueden necesitarse herramientas comunes.

**Nivel 2** = dificultad moderada. Pueden necesitarse algunas herramientas especializadas.

**Nivel 3** = consulte a su distribuidor.

Haga clic AQUÍ o dirijase a <http://www.echo-usa.com/products/maintenance-kit>

o

<https://www.shindaiwa-usa.com/you-can.aspx>

## Intervalos de mantenimiento

**! ADVERTENCIA**

**El interruptor de detención (STOP) temporal regresa automáticamente a la posición de funcionamiento (RUN). El motor puede arrancar accidentalmente. Siempre retire el cable de la bujía de encendido antes de ensamblar o realizar procedimientos de mantenimiento. De lo contrario, pueden producirse daños personales graves.**

Componente/Sistema	Procedimiento de Mantenimiento	Nivel de Habilidad Requerido
<b>Diariamente o antes de su uso</b>		
Filtro de aire	Inspeccionar/Limpiar*	1
Lubricador automático	Inspeccionar	1
Filtro de aceite	Inspeccionar	1
Sistema de combustible	Inspeccionar <sup>1</sup>	1
Barra guía y nariz de rueda dentada	Inspeccionar/Limpiar*	1
Cadena de sierra	Inspeccionar/Afilar/Reemplazar/Tensionar*	2
Rueda dentada	Inspeccionar/Reemplazar*	2
Sistema de refrigeración	Inspeccionar/Limpiar	2
Cuerda del arrancador de retroceso	Inspeccionar/Limpiar*	1
Tornillos/tuercas/pernos	Inspeccionar/Ajustar/Reemplazar*	1
Gancho de suspensión	Inspeccionar <sup>2</sup>	1
<b>En cada recarga de combustible</b>		
Sistema de combustible	Inspeccionar <sup>1</sup>	1
Barra guía y nariz de rueda dentada	Inspeccionar	1
<b>3 meses</b>		
Filtro de aire	Reemplazar*	1
Filtro de aceite	Inspeccionar/Reemplazar*	1

Componente/Sistema	Procedimiento de Mantenimiento	Nivel de Habilidad Requerido
Filtro del combustible	Inspeccionar*	1
Obturador de la tapa del combustible	Inspeccionar*	1
Bujía de encendido	Inspeccionar/Limpiar/ Reemplazar*	1
Guardachispas del silenciador	Inspeccionar/Limpiar/ Reemplazar*	2
Puerto de escape del cilindro	Inspeccionar/Limpiar/ Descarbonizar	2
<b>Anualmente</b>		
Filtro del combustible	Inspeccionar/Reemplazar*	1
Obturador de la tapa del combustible	Reemplazar*	1

Nota: Los intervalos de tiempo que se muestran son los máximos. El uso real y la experiencia determinarán la frecuencia del mantenimiento requerido.

Notas para procedimientos de mantenimiento:

\* Se recomienda el reemplazo en función de los daños o desgastes que se observen durante la inspección.

<sup>1</sup> Los tanques de combustible de baja evaporación NO requieren tareas de mantenimiento regular para mantener integridad de emisión.

<sup>2</sup> Dependiente del modelo.

## Adjuste del carburador

Cada unidad se hace funcionar en fábrica y el carburador se fija según las regulaciones de emisiones. Además, el carburador está equipado con limitadores de ajuste de aguja alto "H" y bajo "L" que impiden que se establezcan ajustes fuera de los límites aceptables.

### Rodaje del motor

Los motores nuevos se deben operar una duración mínima de dos tanques de combustible antes de ajustar el carburador. Durante el período de rodaje el rendimiento del motor aumentará y se estabilizarán las emisiones de escape. La velocidad en vacío puede ajustarse según sea necesario.

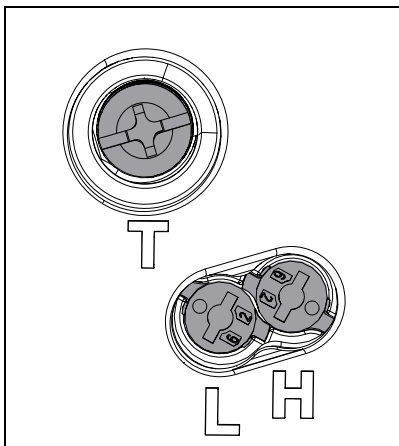
### Operación a grandes altitudes

Este motor se ha ajustado en fábrica para mantener un arranque y tener un rendimiento de durabilidad satisfactorios hasta 335 m (1.100 pies) por encima del nivel del mar (96,0 kPa). Para mantener la operación apropiada del motor y a más de 335 m (1.100 pies) por encima del nivel del mar, puede que sea necesario que sea ajustado por un distribuidor de servicio autorizado.

## AVISO

*Si el motor se ajusta para funcionar a más de 335 m (1.100 pies) por encima del nivel del mar, se debe reajustar el carburador antes de operar el motor a menos de 335 m (1.100 pies) por encima del nivel del mar, ya que de lo contrario se pueden producir daños importantes en el motor.*

1. Antes de ajustar el carburador, limpie o cambie el filtro de aire y la "rejilla del apagachispas" del silenciador.
2. Asegúrese de que la barra y la cadena estén bien ajustadas.
3. Arranque el motor y hágalo funcionar durante varios minutos para alcanzar la temperatura de operación. Efectúe una estrangulación inmedia dos veces durante el calentamiento para eliminar el aire del sistema de combustible.
4. Pare el motor. Gire la aguja de alta velocidad "H" hacia la izquierda para parar. Gire la aguja de baja velocidad "L" hasta el punto medio entre los toques máximos a la izquierda y a la derecha.
5. Ajuste de la velocidad en vacío.
  - Arranque el motor y gire el tornillo de ajuste "T" de velocidad en vacío a la derecha hasta que el accesorio de corte empiece a girar. A continuación gire el tornillo a la izquierda hasta que deje de girar el accesorio. Gire el tornillo hacia la izquierda  $\frac{1}{4}$  de vuelta adicional.



**! ADVERTENCIA**

***Cuando se completa el ajuste del carburador, no se debe hacer nueva el de la sierra de cadena en vacío, ya que de lo contrario se pueden producir lesiones personales graves.***

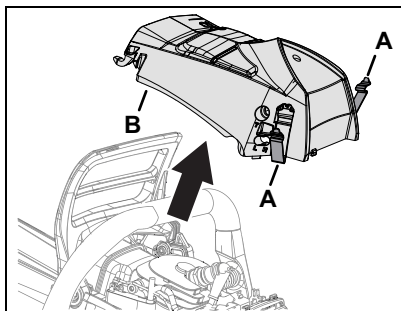
6. Acelere al máximo durante dos a tres segundos para eliminar el exceso de combustible del motor y después vuelva a hacerlo funcionar a la velocidad en vacío. Acelere al máximo para comprobar si se produce una transición suave de vacío a plena aceleración. Si el motor vacila, gire la aguja de baja velocidad "L" hacia la izquierda 1/8 de vuelta adicional y repita la aceleración. Siga ajustando hasta que se produzca una aceleración suave.
7. Compruebe la velocidad en vacío y reajústela si es necesario. Si se dispone de un tacómetro, la velocidad en vacío debe fijar a se indican en datos técnicos pagina.

**! PRECAUCIÓN**

***Al arrancar, se debe ajustar la velocidad de ajuste del ralenti para no hacer girar la cadena de la sierra. Si tiene problemas con el carburador, póngase en contacto con su distribuidor.***

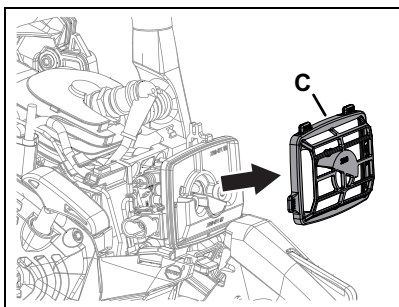
**Filtro de aire**

1. Revise antes de cada uso.
2. Cierre el ahogador.
3. Presione la protección para las manos hacia adelante y bloquee el freno de la cadena.
4. Libere las trabas (A) de la cubierta del cilindro y retire la cubierta del cilindro (B).





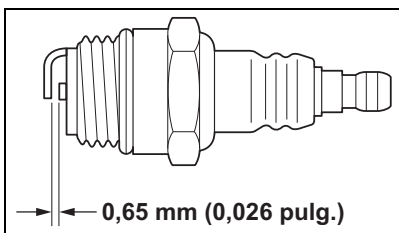
5. Retire el filtro de aire (C).
6. Cepille ligeramente el filtro de aire para quitar el polvo o limpie con aire comprimido, o reemplace el filtro de aire.
7. Instale el filtro de aire y la cubierta del cilindro; acople las trabas.



## Bujía de encendido

- Revise periódicamente.
- El espacio de la bujía estándar es de 0,65 mm (0,026 in).
- Especificación de torque:  
13-17 N•m (110-150 lbf•in).

1. Retire la cubierta del cilindro y extraiga la bujía.
2. Corrija el espacio de la bujía si es más ancho o más angosto que el estándar.



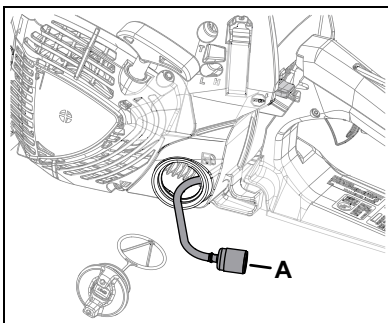
## Revise el sistema de combustible

- Revise antes de cada uso.
- Después de volver a cargar combustible, asegúrese de que no haya fugas de combustible alrededor del tubo de combustible, la arandela aislante de combustible o la tapa del tanque de combustible.
- En caso de fuga de combustible, hay peligro de incendio. Deje de usar la máquina inmediatamente y solicite a su distribuidor una inspección o el reemplazo.

## Filtro del combustible

- Revise periódicamente.
- No permita el ingreso de polvo al tanque de combustible.
- Un filtro obstruido causará dificultad al arrancar el motor o anomalías en el rendimiento del motor.

1. Retire el filtro del combustible (A) a través del puerto de gasolina e inspeccione el filtro del combustible.



## AVISO

*No dañe la línea de combustible al retirar el filtro de combustible del tanque.*

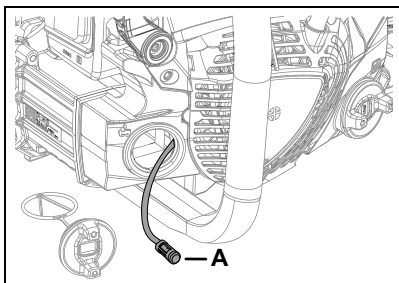
2. Cuando el filtro de combustible esté sucio, reemplácelo.
3. No retire la abrazadera de la bobina de cable para retirar el filtro del combustible. Sujete el filtro del combustible con los dedos de una mano y la línea de combustible con la otra mano. Tire y gire suavemente para separarlos.
4. Instale el nuevo filtro del combustible siguiendo los pasos de manera inversa.
5. Cuando el interior del tanque de combustible esté sucio, enjuague el tanque con gasolina para limpiarlo.

**Nota:** Las disposiciones reglamentarias federales de la EPA exigen que todos los motores que funcionan con gasolina, modelo 2012 y posteriores, que se vendan en los Estados Unidos, estén equipados con una manguera especial de suministro de combustible de baja permeabilidad entre el carburador y el tanque de combustible. En reparaciones y servicios de equipos modelo 2012 y posteriores solo se podrán utilizar mangueras de suministro de combustible certificadas por la EPA para cambiar la manguera de suministro original del equipo. Las autoridades pueden imponer multas de hasta \$37.500 por usar una pieza de repuesto que no esté certificada.

## Filtro de aceite

- Revise periódicamente.
- No permita el ingreso de polvo al tanque de aceite.
- Un filtro de aceite tapado afectará el sistema de lubricación normal.

1. Saque el filtro de aceite (A) a través del orificio de aceite. Inspeccione el filtro de aceite.
2. Si el filtro de aceite está sucio, lávelo con gasolina o reemplácelo.
3. No retire la abrazadera de la bobina de cable para retirar el filtro del aceite. Sujete el filtro de aceite con los dedos de una mano y la línea de aceite con la otra mano. Tire y gire suavemente para separarlos.
4. Instale el nuevo filtro de aceite siguiendo los pasos de manera inversa.
5. Cuando el interior del tanque se ensucie, enjuague el tanque con gasolina para limpiarlo.

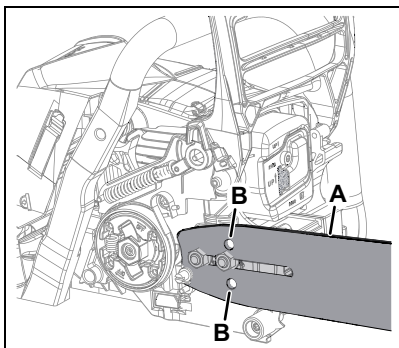


## Barra guía

### AVISO

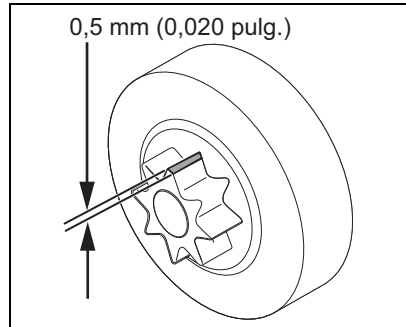
*La savia de algunos árboles y algunas resinas son corrosivas. Limpie a fondo la barra guía, protección de la rueda dentada, y la rueda dentada antes de cada uso, luego, recubra las piezas metálicas con aceite.*

1. Limpie antes de usar.
2. Limpie la ranura (A) de la barra guía con un destornillador pequeño.
3. Limpie los orificios de aceite (B) con un alambre.
4. Invierta la barra guía periódicamente.
5. Limpie el área de montaje de la barra antes de su instalación.



## Rueda dentada

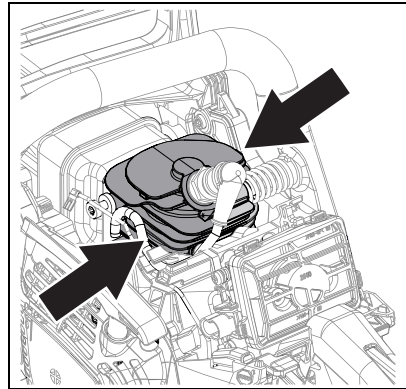
- Una rueda dentada dañada causará daño o desgaste prematuro de la cadena de la sierra.
- Cuando el desgaste de la rueda dentada sea de 0,5 mm (0,020 in) o más, reemplácela.
- Revise la rueda dentada cuando instale una cadena nueva. Reemplácela si está gastada.



## Limpieza del sistema de enfriamiento

- Revise periódicamente.
- Las aletas obstruidas causarán un mal enfriamiento del motor.

1. Retire la cubierta del cilindro.
2. Use aire comprimido o una herramienta de madera para retirar la suciedad y el polvo entre las aletas para permitir que el aire de enfriamiento pase con facilidad.



## Silenciador del guardachispas

- El silenciador del guardachispas controla el ruido del escape y evita que las partículas radiantes calientes de carbono salgan del silenciador.
- Asegúrese de que la pantalla del guardachispas esté en buenas condiciones y correctamente asentada en el silenciador.
- Se exige que ciertos motores de combustión interna operados en áreas boscosas, con arbustos o cubiertas de césped en los estados de Washington, Oregón, Idaho, California, Minnesota, Nueva Jersey y Maine estén equipados con guardachispas.

Este requisito también se aplica a todos los territorios del Servicio Forestal de EE. UU. En algunas de estas áreas, el sistema de guardachispas debe ser certificado por la Regulación SAE J335 del Servicio Forestal del Departamento de Agricultura de EE. UU.

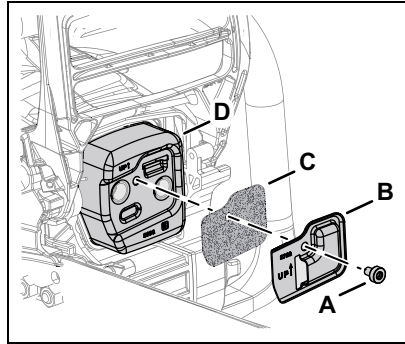
Consulte las regulaciones específicas de su área con sus autoridades locales o estatales. No cumplir con estos requisitos es ilegal.

## Pantalla del guardachispas

### NOTICE

*Los depósitos de carbono en el silenciador causarán la caída de la salida del motor y sobrecalentamiento. Se debe revisar periódicamente la pantalla del guardachispas.*

1. Retire la cubierta del purificador de aire y quite el conector de la bujía.
2. Retire el tornillo de la cubierta del guardachispas (A), la cubierta del guardachispas (B) y la pantalla (C) del cuerpo del silenciador (D).



### AVISO

*Cuando limpie el depósito de carbono, tenga cuidado de no dañar el elemento catalítico que se encuentra dentro del silenciador.*

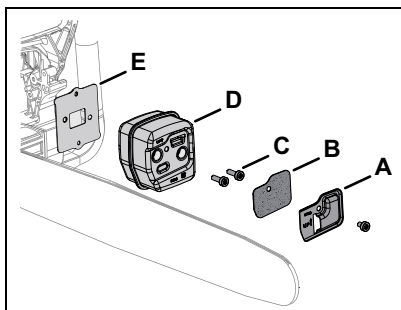
3. Limpie los depósitos de carbono de los componentes del silenciador.
4. Reemplace la pantalla si está rajada o tiene agujeros quemados de lado a lado.
5. Ensamble los componentes en orden inverso.

## Limpieza del puerto de escape

### Nivel 2.

Piezas necesarias: Junta del silenciador (según sea necesario).

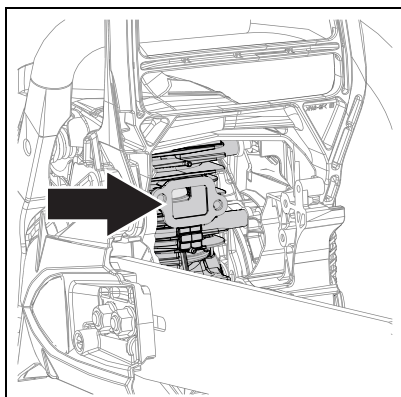
1. Retire la cubierta del cilindro y quite el conector de la bujía.
2. Coloque el pistón en punto muerto superior.
3. Retire la cubierta del parachispas (A) y la pantalla (B).
4. Retire los tornillos del silenciador (C) y el cuerpo del silenciador (D) y la junta (E).  
Revise las piezas en busca de desgaste o daños, y reemplace según sea necesario.



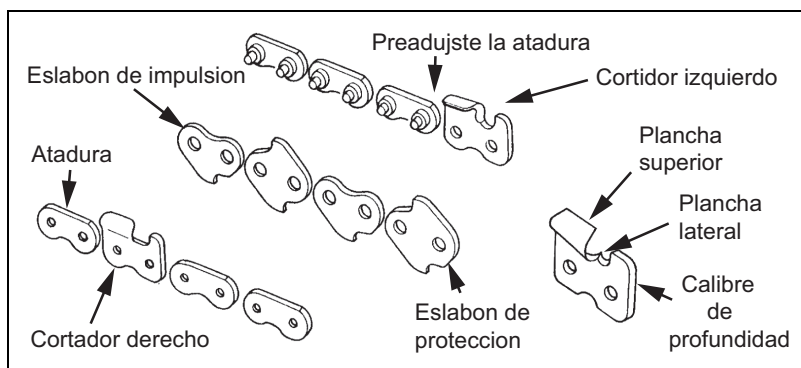
## AVISO

*Nunca utilice una herramienta de metal para rasquetear carbono del puerto de escape. No raspe el cilindro o el pistón cuando limpie el puerto de escape. No permita que las partículas de carbono entren al cilindro.*

5. Utilice una herramienta de rascado de plástico o madera para limpiar los depósitos del puerto de escape del cilindro.
6. Instale el silenciador. Apriete los pernos (o tuercas) de montaje del silenciador a 7 - 9 N•m (60-80 lbf•in).
7. Instale la cubierta del cilindro y acople el conector de la bujía.
8. Arranque el motor y permita que la unidad se caliente en posición ralentí durante varios minutos.
9. Detenga el motor y vuelva a apretar los pernos (o tuercas) de montaje a 7 - 9 N•m (60-80 lbf•in).
10. Instale la barra guía y la cadena. Ajuste la tensión de la cadena.
11. Arranque el motor y revise si hay fugas de escape entre el silenciador y la culata de cilindro. Detenga el motor si encuentra alguna fuga y corrija el problema antes de hacer funcionar la sierra eléctrica.

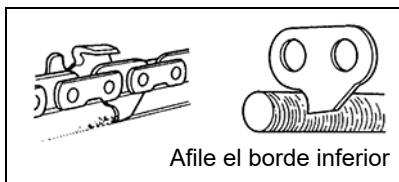


## Ajuste de la cadena de la sierra



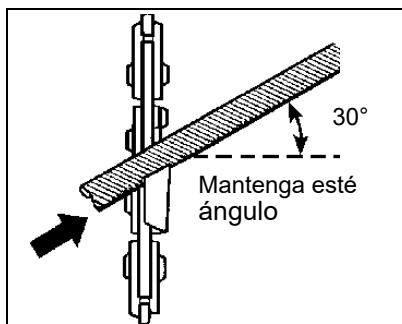
Puntos importantes para el mantenimiento apropiado de la cadena de la sierra:

- Mantenga afilados los cortadores en todo momento.
- Mantenga los cortadores derecho e izquierdo alineados de forma apropiada.
- Observe que los cortadores desafilados o irregulares producirán un rendimiento de corte inadecuado, mayores vibraciones de las cadenas y la rotura prematura de la cadena de la sierra.
- El eslabón de impulsión sirve para quitar el serrín de la ranura de la barra guía. Mantenga afilado el borde inferior del eslabón de impulsión donde se indica.

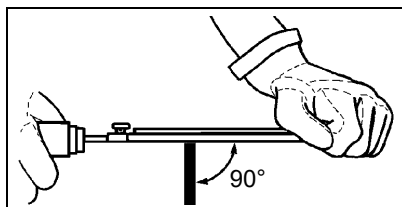


**Ajustar las cadenas de la sierra**

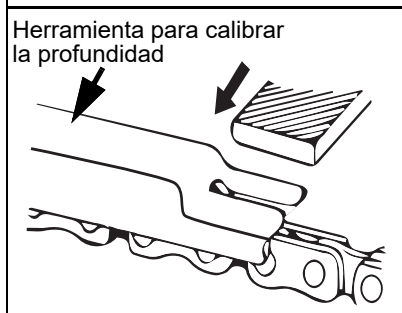
- Para ajustar la cadena de la sierra, se utilizan una lima redonda (5/32 pulg. de diámetro) y una lima plana.
- Empuje lima como se muestra.



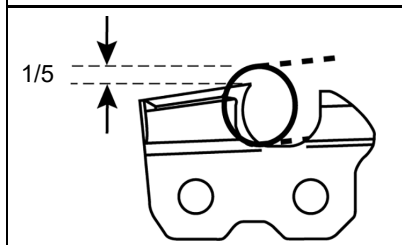
- Para mantener la posición y el ángulo correctos, use el sujetador de lima.
- Mantenga sujetador de la lima nivelado.



- Coloque la herramienta para calibrar la profundidad firmemente sobre la barra de guía, de modo que el calibre de profundidad sobresalga.
- Luego, lime la parte superior del calibre de profundidad con la lima plana hasta que esté parejo con la parte superior de la herramienta calibradora.

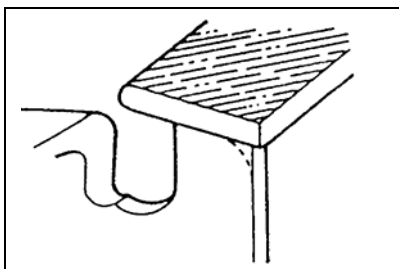


- Un quinto del diámetro de la lima permanece sobre el borde del cortador.
- Asegúrese de redondear el borde delantero del calibre de profundidad.

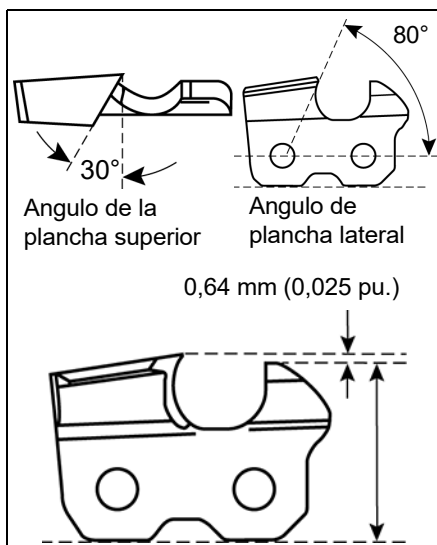




- Abajo se muestran los cortadores afilados correctamente.



- Cuando se ha terminado de ajustar la cadena, remójela en aceite y lave las limaduras completamente antes de usarla.



- Cuando se ha limado la cadena en la barra, proporciónese suficiente aceite, haga rotar la cadena lentamente para lavar las limaduras antes de volverla a usar.
- Si se opera la sierra de cadena con limaduras atasadas en la ranura, la cadena de la sierra y la barra de guía se dañarán prematunemente.
- Si la cadena de la sierra se ensucia con resina, por ejemplo, límpiela con kerosina y remójela en aceite.

## LOCALIZACIÓN Y REPARACIÓN

**! PELIGRO**

**Los vapores del combustible son extremadamente inflamables y pueden ocasionar incendio o explosión. Nunca pruebe la chispa de encendido conectando a tierra la bujía de encendido cerca del orificio de la bujía del cilindro, de lo contrario pueden producirse graves lesiones personales.**

CUADRO DE SOLUCIÓN DE PROBLEMAS DEL MOTOR

Problema	Controlar	Estado	Causa	Solución
El motor arranca con dificultad o el motor no arranca	Combustible en el carburador	No hay combustible en el carburador	El filtro de combustible o la línea de combustible están obstruidos	Limpiar o reemplazar  Consultar al distribuidor
		No hay combustible en el cilindro	Carburador	Consultar al distribuidor
El motor arranca con dificultad o el motor no arranca	Combustible en el cilindro	Silenciador empapado en combustible	Mezcla de combustible demasiado rica	Ahogador ABIERTO  Limpiar o reemplazar el filtro de aire  Ajuste del carburador  Consultar al distribuidor
	Chispa en el extremo del cable de la bujía	No hay chispa	La separación no es adecuada - Está cubierta de carbono - Está sucia con combustible - La bujía es defectuosa	Ajustar a 0,65 mm (0,026 in)
	Chispa en la bujía			Limpiar o reemplazar bujía

CUADRO DE SOLUCIÓN DE PROBLEMAS DEL MOTOR				
Problema	Controlar	Estado	Causa	Solución
El motor arranca, pero se apaga o el motor no acelera adecuadamente	Filtro de aire	Filtro de aire sucio	Desgaste normal	Limpiar o reemplazar
	Filtro del combustible	Filtro del combustible sucio	Contaminantes o residuos en el combustible	Reemplazar filtro o reemplazar combustible
	Ventilación del combustible	Ventilación del combustible bloqueada	Combustible contaminado	Limpiar o reemplazar
El motor arranca, pero se apaga o el motor no acelera adecuadamente	Bujía de encendido	Bujía sucia o desgastada	Desgaste normal	Limpiar y ajustar o reemplazar
	Carburador	Ajuste incorrecto	Vibración	Ajustar
	Sistema de refrigeración	Sistema de enfriamiento sucio u obstruido	Funcionamiento prolongado en sitios sucios o polvorientos	Limpiar
	Pantalla del guardachispas	Pantalla del guardachispas obstruida	Desgaste normal	Reemplazar
El motor no gira	N/A		Problema interno del motor	Consultar al distribuidor

---

**ALMACENAMIENTO**

---

**Almacenamiento después de usar** **ADVERTENCIA**

***El interruptor de detención (STOP) temporal regresa automáticamente a la posición de funcionamiento (RUN). El motor puede arrancar accidentalmente. Siempre retire el cable de la bujía de encendido antes de ensamblar o realizar procedimientos de mantenimiento. De lo contrario, pueden producirse daños personales graves.***

- Inspeccione y ajuste todas las piezas de la motosierra.
  - Limpie completamente todas las piezas y repare según sea necesario.
  - Aplique un recubrimiento delgado de aceite en las piezas metálicas para prevenir la oxidación.
- Retire la cadena y la barra guía.
- Drene completamente el tanque de combustible. Presione el bulbo purgador 6-7 veces para retirar el combustible remanente del carburador; luego, vuelva a drenar el tanque. Cierre el ahogador, arranque y mantenga encendido el motor hasta que se detenga por falta de combustible.
- Permita que el motor se enfríe. Desconecte el cable de la bujía de la bujía de encendido. Retire la bujía de encendido. Vierta 7 cc (0,25 oz) de aceite de motor de dos tiempos nueva y limpia al cilindro a través del orificio de la bujía de encendido.
- Almacene en un área seca y libre de polvo.

 **ADVERTENCIA**

***No almacene la unidad en recintos donde los gases del combustible se puedan acumular o alcanzar una llama abierta o una chispa.***

 **PRECAUCIÓN**

***No preste ni alquile su motosierra sin el Manual del operador.***

Nota:

- Para referencia futura, debe guardar este Manual del operador.

- Si este Manual del operador se vuelve ilegible o se pierde, comuníquese con su distribuidor de ECHO, o visite [www.echo-usa.com](http://www.echo-usa.com).

## ESPECIFICACIONES

Modelo	CS-3410
Longitud	386 mm (15,2 pulg.)
Ancho	233 mm (9,2 pulg.)
Alto	271 mm (10,7 pulg.)
Peso seco	3,7 kg (8,2 lb) Sin cadena y barra guía
Motor	Enfriado por aire, de dos tiempos, un cilindro
Desplazamiento	34,4 mL (2,1 pulg <sup>3</sup> )
Diámetro	40,0 mm (1,57 pulg.)
Carrera	27,4 mm (1,08 pulg.)
Relación de compresión	7,25:1
Carburador	Tipo de diafragma
Bujía de encendido	NGK BPMR8Y Espacio de 0,65 mm (0,026 pulg)
Capacidad del tanque de combustible	280 mL (9,47 fl oz EE. UU.)
Combustible	50:1
Gasolina	Utilice gasolina sin plomo de 89 octanos. No utilice combustible que contenga alcohol metílico, más de 10 % de alcohol etílico o 15 % MTBE. No utilice combustibles alternativos como E-15 o E-85.
Aceite	ISO-L-EGD (ISO/CD 13738) y JASO M345-FD aceite para motor de dos tiempos refrigerado por aire.
Sistema de lubricación	Lubricador automático
Capacidad de aceite de la cadena	230 mL (7,78 fl oz EE. UU.)
Sistema del arrancador	Arrancador con rebobinado automático
Embrague	Tipo centrífugo
Tipo de rueda dentada	Dientes rectos, 6 dientes, cabeceo de 3/8 in
Freno de cadena	Tipo de freno de banda automática
Velocidad de ralentí	3.200 RPM

Modelo	CS-3410
Velocidad de activación de embrague	4.500 RPM
Velocidad con acelerador completamente abierto	12.000 RPM
Tensor de cadena	Sistema de acceso lateral
Barra guía	14, 16 pulg.
Cadena de sierra	91PX
Características estándares	Protección delantera para las manos, protección trasera para las manos, dispositivo antivibración, bloqueo de control del acelerador, atrapador de la cadena, silenciador del guardachispas

---

## REGISTRO DE PRODUCTO

---

### Gracias por elegir ECHO Power Equipment

Por favor, ingrese a sitio web <http://www.echo-usa.com/Warranty/Register-Your-ECHO> para registrar su nuevo producto en línea. Es RAPIDO y FACIL! NOTA: Su información nunca será vendida o mal utilizada por ECHO Incorporado. El registro de su compra nos permite comunicarnos con usted en el caso de una actualización de servicio, o el retiro del producto del mercado, y verificar la propiedad de su producto para consideraciones de garantía.

Si no tiene acceso al Internet, usted puede completar el siguiente formulario y enviarlo a:

**ECHO** PRODUCT REGISTRATION CARD : TARJETA DE REGISTRO : CARTE D'ENREGISTREMENT DU PRODUIT

**ONLINE OPTION:** Register online and save a stamp! You will be alerted of product updates and/or be sent new ECHO product information and special offers. Simply go to: [www.echo-usa.com](http://www.echo-usa.com)

**OPCIÓN POR INTERNET:** Regístrate en la página web y ahorrarás un sello. Serás alertado de actualizaciones de productos y/o se le enviará información sobre los nuevos productos ECHO y las ofertas especiales. Simplemente visite: [www.echo-usa.com](http://www.echo-usa.com)

**OPTION EN LIGNE :** Enregistrer en ligne et épargner un timbre! Vous serez informé sur les nouveaux produits ECHO et les offres spéciales ainsi que les offres spéciales. Simplement, visitez le: [www.echo-usa.com](http://www.echo-usa.com)

Please Print : Por Favor Enscriba Con Letra De Molde : En Lettre Carré S.V.P. **Confidential:** Information provided will not be shared or sold

*Purchaser's Name : Nombre del Comprador : Nom de l'acheteur*

*Address : Dirección : Adresse*

*City : Ciudad : Ville*      *State : Estado : Province*      *Zip Code : Código Postal : Code Postal*

*E-Mail Address : Dirección De Correo Electrónico : Courrier Electronique*

*Phone Number : Número De Teléfono : Téléphone*      *Date of Purchase : Fecha de la Compra : Date de l'achat*

*Where Purchased : Nombre del Almacén donde fue Comprado : Lieu d'achat*

*Model Number : Número del Modelo - No. de modelo*      *Serial Number : Número de Serie : No. de série*

Registering your purchase enables us to contact you in the unlikely event of a service update or product recall and verifies your ownership in the event of loss. El registrar su compra nos permite estar en contacto con usted en caso de cualquier evento de actualización de servicio o llamado de atención de productos. El registro de su compra también verifica su propiedad. L'enregistrement de votre achat nous permettra de vous contacter dans le cas improbable de modifications des instructions d'entretien ou de rappel du produit et vérifier que vous êtes le propriétaire en cas de vol ou de perte.

**Primary use of tool:**  Professional  Homeowner  Rental Equip.  
**Uso primario de la herramienta:**  Profesional  Dueño de casa  Alquiler

**Usage principal:**  Professional  Residential  Location by e-mail?  Yes  No

**¿Desea usted recibir información periódica y ofertas especiales por correo electrónico sobre el producto ECHO?**  Yes  No

**Souhaitez-vous recevoir périodiquement de l'information sur les produits ECHO et les offres spéciales par courrier électronique ?**  Oui  Non

**Did you visit the ECHO website before purchasing your product?**  
**Visité usted la página web ECHO antes de comprar su producto?**

Si  No  Oui  Non

**Avez-vous visité le site d'ECHO avant de procurer votre produit?**

**What factor(s) most influenced your purchase?**

Performance  Price  Dealer  
 Reliability  Prior Experience  Quality  Warranty  
 Friend/Family  Brand  Warranty  
**¿Qué factor(es) influyó más en su compra?**  
 Funcionamiento  Precio  Distribuidor  
 Confiabilidad  Experiencia Anterior  Calidad  Garantía  
 Amigo/Familia  Marca  Garantía

**Quel facteur (facteurs) vous a influencé le plus ?**  
 Performance  Prix  Marchand  
 Fiabilité  Expérience  Qualité  Garantie  
 Ami/Famille  Marque  Garantie

**ECHO Incorporated** 400 Oakwood Rd., Lake Zurich, IL 60047  
 1.800.432.ECHO [WWW.ECHO-USA.COM](http://WWW.ECHO-USA.COM) X7572270206 02-2012



NOTAS

---

F06615001001 - F06615999999



**ECHO INCORPORATED**

400 Oakwood Road  
Lake Zurich, IL 60047

[www.echo-usa.com](http://www.echo-usa.com)