

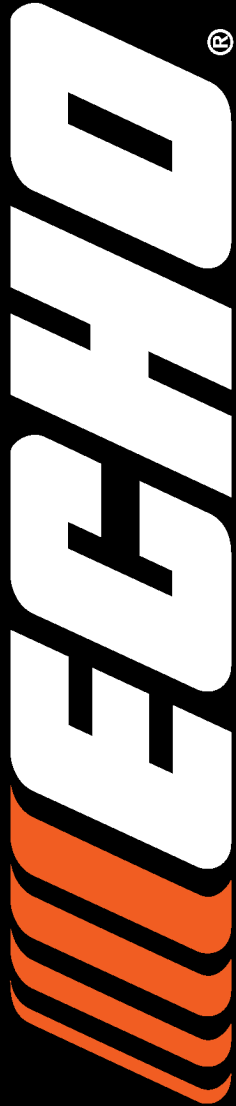
9001014 Cruise Control Kit

Kit Control Automático de Velocidad

FITS MODELS

PARA LOS MODELOS

Power Blower	PB-400	Soplador Motorizado
Power Blower	PB-400E	Soplador Motorizado
Power Blower	PB-403H	Soplador Motorizado
Power Blower	PB-403T	Soplador Motorizado
Power Blower	PB-410	Soplador Motorizado
Power Blower	PB-411	Soplador Motorizado
Power Blower	PB-413H	Soplador Motorizado
Power Blower	PB-413T	Soplador Motorizado
Power Blower	PB-460LN	Soplador Motorizado
Power Blower	PB-461LN	Soplador Motorizado
Power Blower	PB-600	Soplador Motorizado
Power Blower	PB-601	Soplador Motorizado
Power Blower	PB-610	Soplador Motorizado
Power Blower	PB-611	Soplador Motorizado
Power Blower	PB-620	Soplador Motorizado
Power Blower	PB-620H	Soplador Motorizado
Power Blower	PB-620ST	Soplador Motorizado
Power Blower	PB-650	Soplador Motorizado
Power Blower	PB-650H	Soplador Motorizado
Power Blower	PB-650T	Soplador Motorizado
Power Blower	PB-651H	Soplador Motorizado
Power Blower	PB-651T	Soplador Motorizado

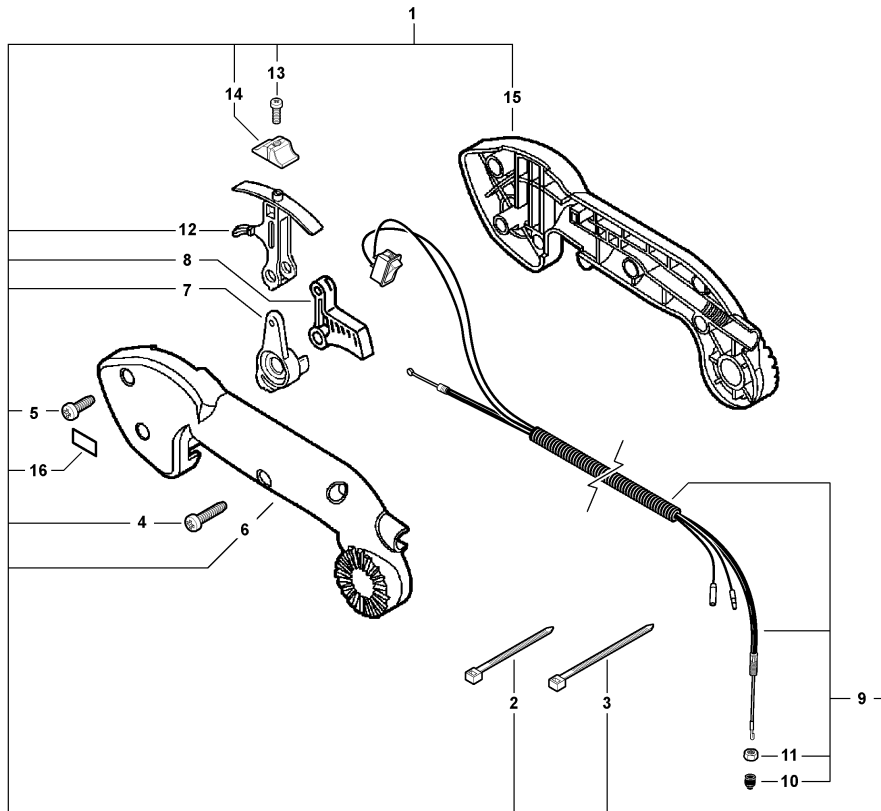




9001014 CRUISE CONTROL KIT

Kit Control Automático de Velocidad

NOTES -- NOTAS



800 0010 000

①	9001014	1	CRUISE CONTROL KIT	KIT DE CONTROL DE CRUCERO
2	17812143230	1	TIE STRAP - SMALL	CORREA DE AMARRE - PEQUEÑA
3	17812109860	1	TIE, STRAP - LARGE	TIE, STRAP - LARGE
4	88995021060	4	SCREW - 5X20	TORNILLO - 5X20
5	88995021560	1	SCREW - 5	TORNILLO - 5
6	C400000412	1	HANDLE, FRONT - LEFT	MANGO, DELANTERO - IZQUIERDO
7	C453000203	1	LEVER, THROTTLE	PALANCA, ACELERADOR
8	17801007561	1	TRIGGER, THROTTLE	GATILLO, ACELERADOR
9	V043000061	1	CONTROL CABLE ASSY	CONJUNTO DE CABLE DE CONTROL
10	17808208260	1	CAP, DUST	TAPA, ANTIPOLVO
11	90050000006	1	LOCKNUT - 6	CONTRATUERCA - 6
12	C453000211	1	LEVER, THROTTLE CONTROL	PALANCA, ACELERADOR DE CONTROL
13	9154503014	1	SCREW - 3X14	TORNILLO - 3X14
14	E151000000	1	KNOB	PERILLA
15	C400000422	1	HANDLE, FRONT - RIGHT	MANGO, DELANTERO - DERECHO
16	X505000950	1	LABEL - IDLE	ETIQUETA - RALENTÍ