



Accessories for ECHO products can be found at:
Los accesorios para los productos ECHO se pueden encontrar en:
<http://www.echo-usa.com/Products/Accessories>

PARTS CATALOG
LISTA DE PIEZAS

DLM-2100
Lawn Mower
DLM-2100 Cortacésped



SERIAL NUMBER
NÚMERO DE SERIE

428LMP000001 - 428LMP999999

ECHO Incorporated

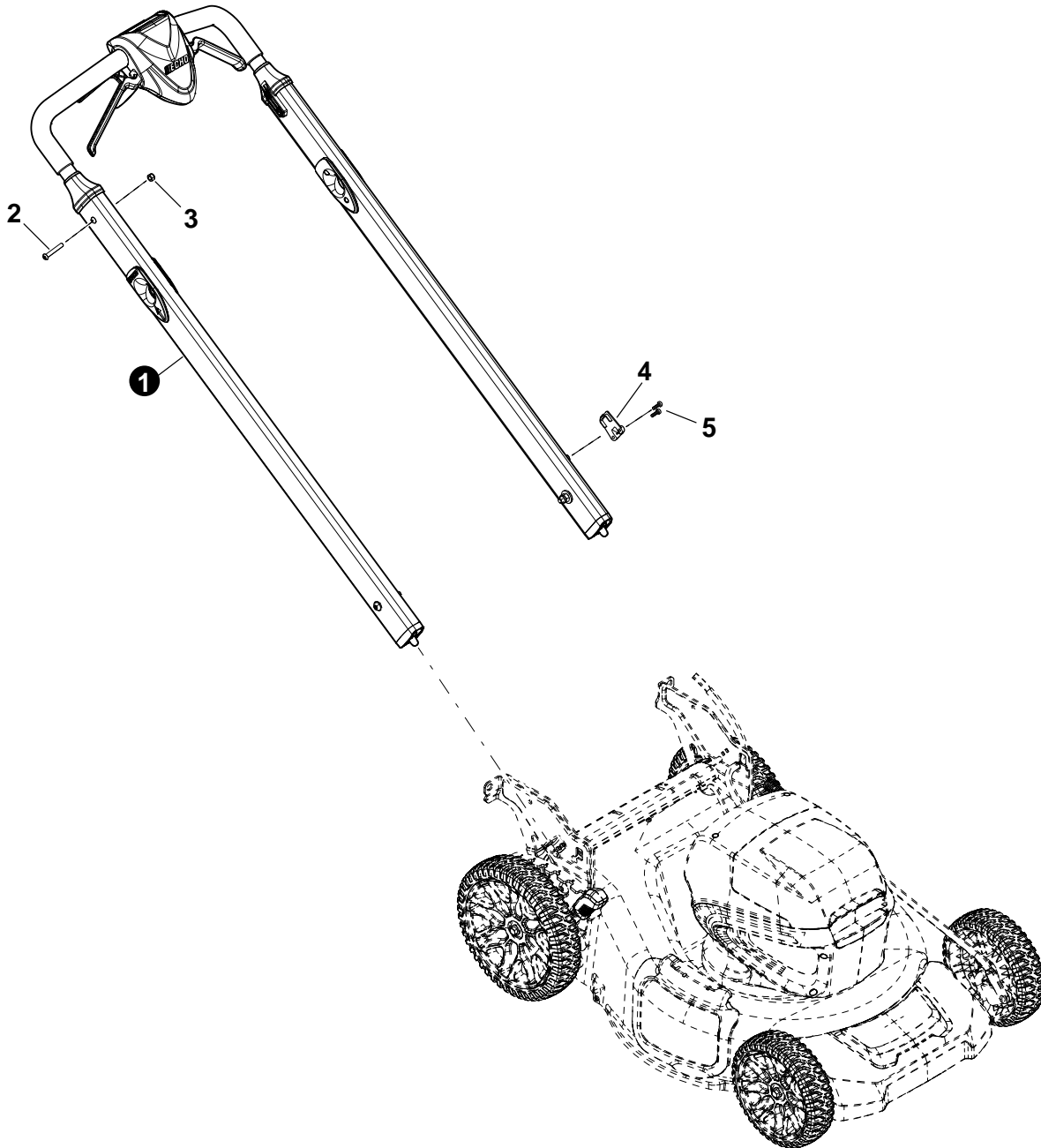
400 Oakwood Road, Lake Zurich, Illinois 60047

WWW.ECHO-USA.COM

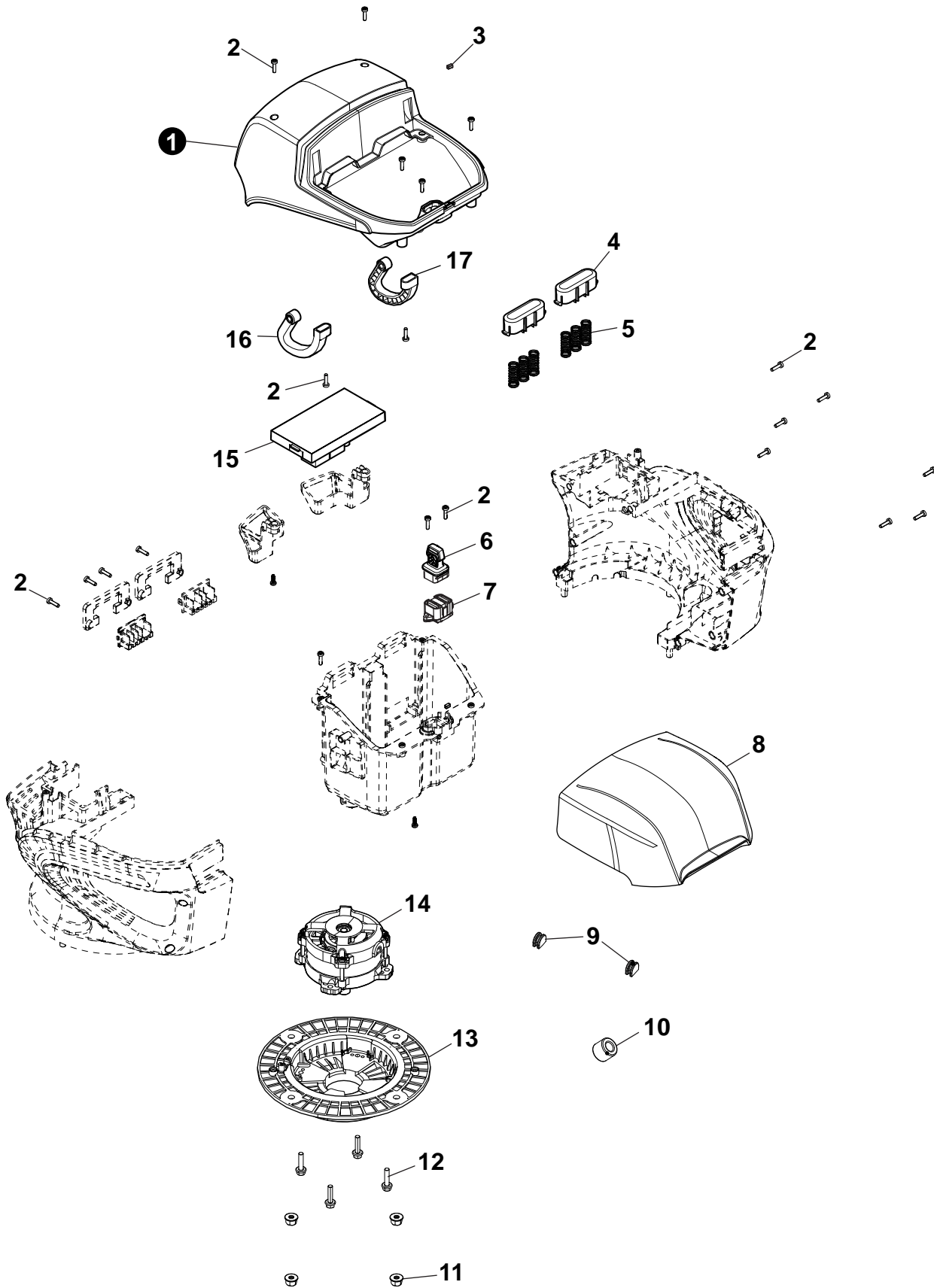
©2024 ECHO Incorporated. All Rights Reserved

P/N 99922208066
Revision 02/08/24

Handles	3
Manejas	
Power Head	4
Cabeza de la energía	
Power Head	5
Cabeza de la energía	
Mower Deck Assembly	6
Conjunto de plataforma de corte	
Mower Deck Assembly	7
Conjunto de plataforma de corte	
Wheels and Drive	8
Ruedas y propulsión	
Wheels and Drive	9
Ruedas y propulsión	
Throttle Control	10
Control del acelerador	
Throttle Control	11
Control del Acelerador	
Spare Parts	12
Repuestos	
Spare Parts	13
Repuestos	
Accessories	13
Accesorios	
Labels	14
Etiquetas	
Labels	15
Etiquetas	

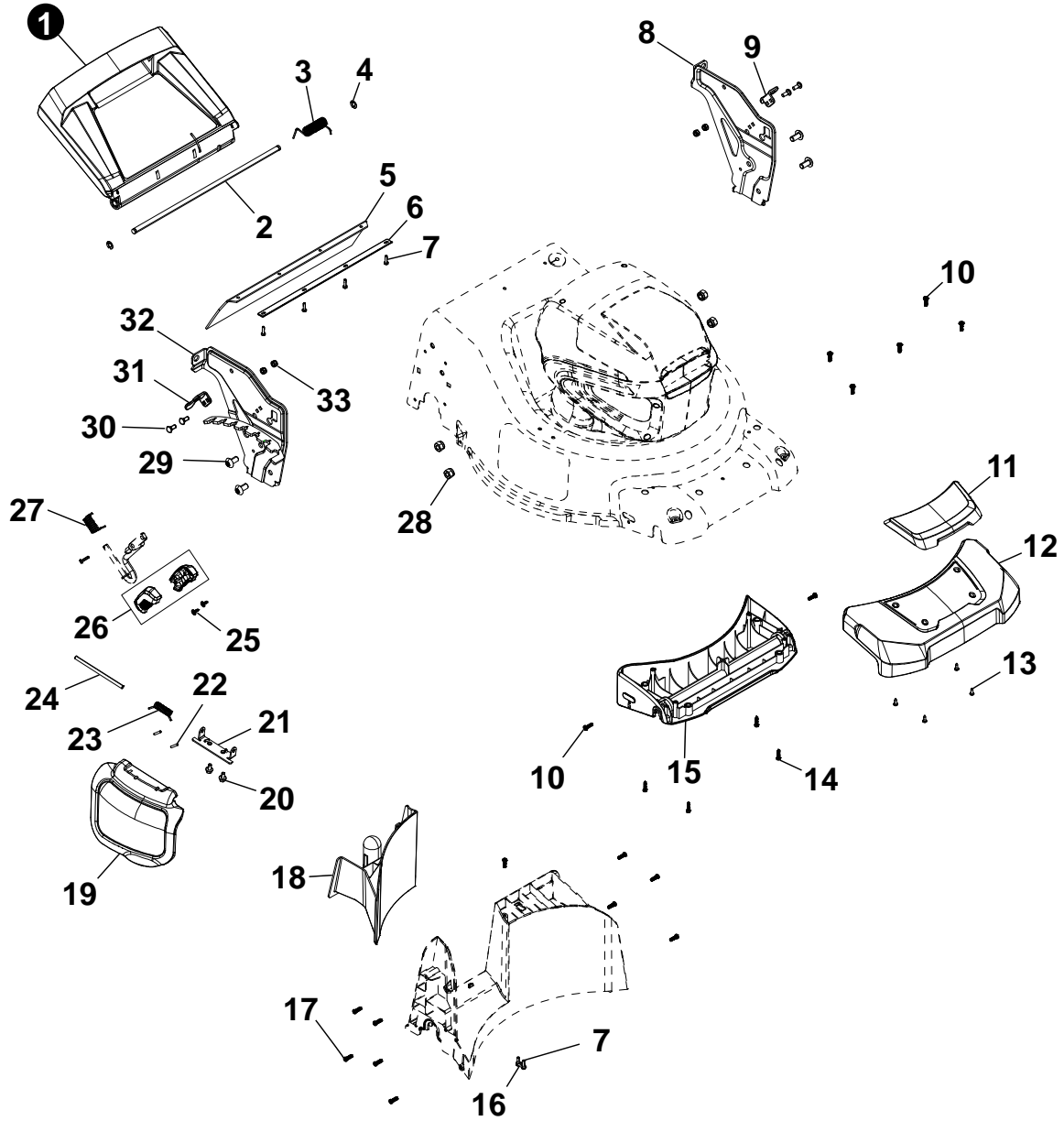


NO.	PART NUMBER	QTY.	DESCRIPTION	DESCRIPCIÓN
1	YH466000630	1	HANDLE ASSY	MONTAJE DEL MANGO
2	YH415001070	2	SCREW	TORNILLO
3	YH450000460	2	NUT, NYLOC	TUERCA, NYLOC
4	YH479002790	1	COVER, HANDLEBAR WIRE HARNESS	CUBIERTA, MAZO DE CABLES DEL MANILLAR
5	YH415001120	2	SCREW	TORNILLO



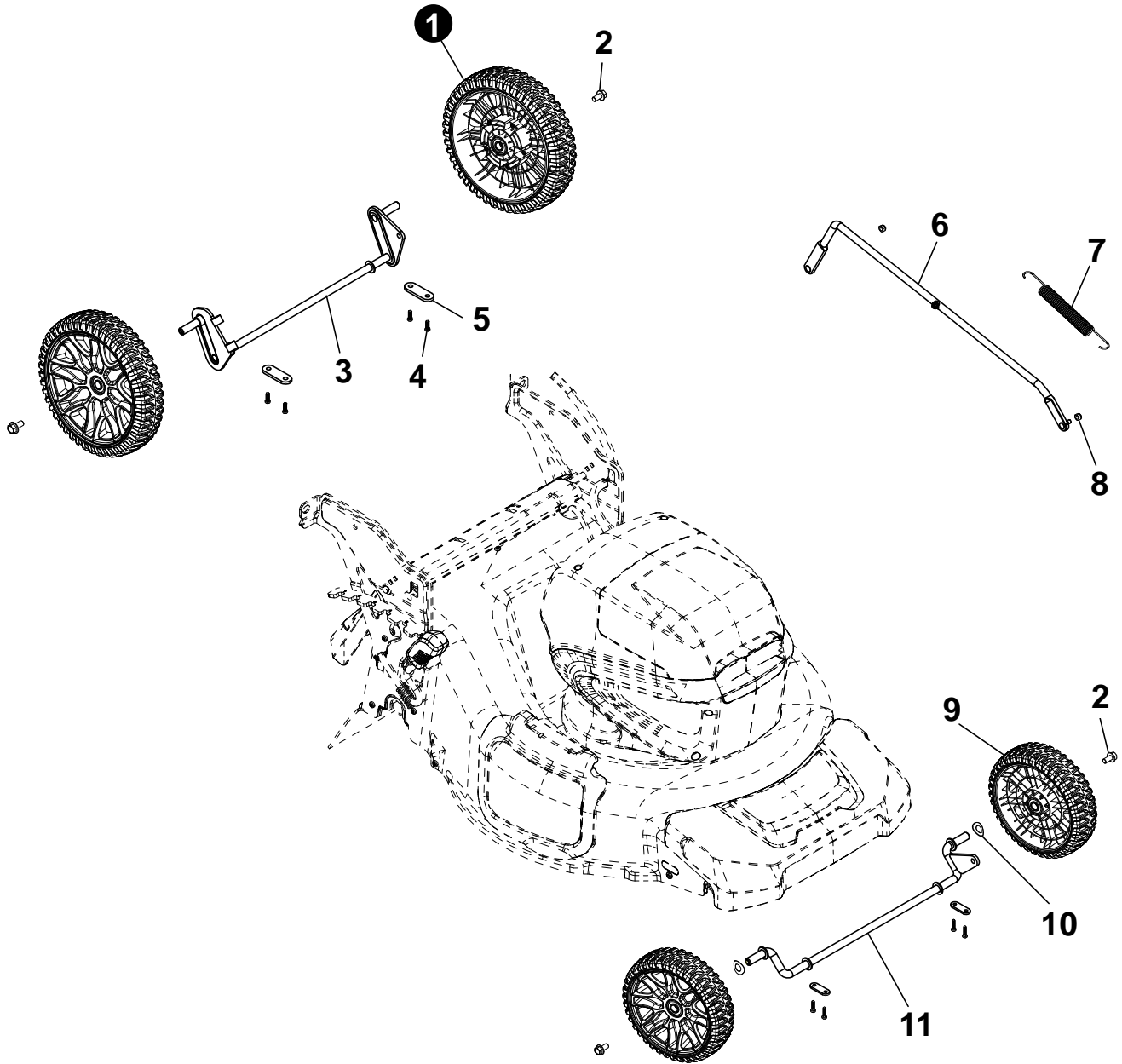


NO.	PART NUMBER	QTY.	DESCRIPTION	DESCRIPCIÓN
1	YH479002440	1	COVER, UPPER	CUBIERTA, SUPERIOR
2	YH415000890	21	SCREW	TORNILLO
3	YH468001760	1	PLUG, RUBBER	TAPÓN, GOMA
4	YH479002460	2	COVER, BATTERY SPRING	CUBIERTA, MUELLE BATERÍA
5	YH476000240	6	SPRING	MUELLE
6	YH470001030	1	KEY	LLAVE
7	YH321000290	1	SWITCH, KEY	INTERRUPTOR, LLAVE
8	YH479002780	1	COVER,BATTERY	CUBIERTA,BATERIA
9	YH468001890	2	PLUG,RUBBER	TAPÓN, CAUCHO
10	YH318000110	1	RING,MAGNETIC	ANILLO MAGNÉTICO
11	YH450000210	4	NUT	TUERCA
12	YH415000920	4	SCREW	TORNILLO
13	YH479002860	1	COVER,MOTOR	CUBIERTA,MOTOR
14	YH313000030	1	MOTOR	MOTOR
15	YH317000020	1	PCBA	PCBA
16	YH470001020	1	HINGE	BISAGRA
17	YH470001010	1	HINGE	BISAGRA



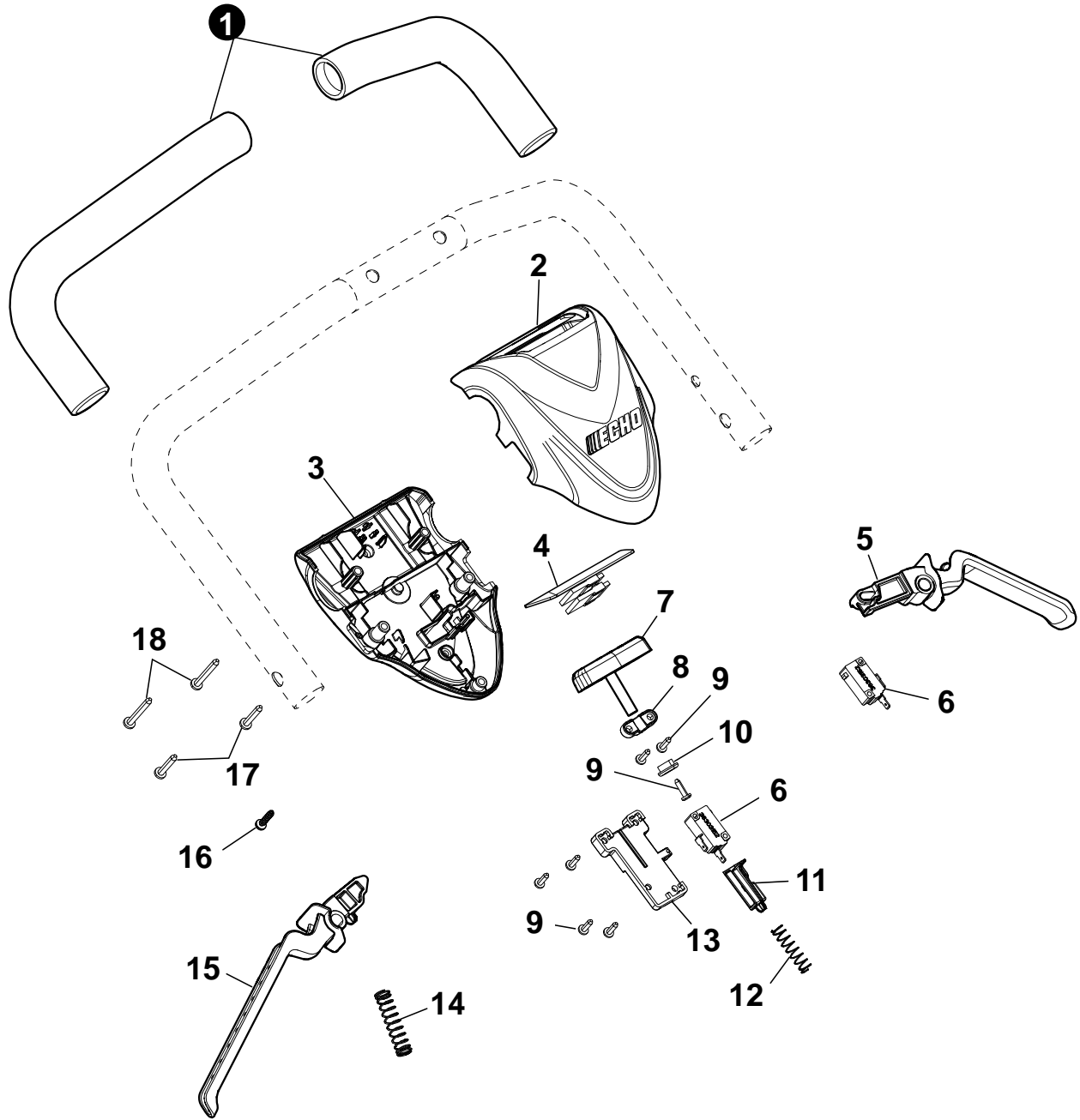


NO.	PART NUMBER	QTY.	DESCRIPTION	DESCRIPCIÓN
1	YH479002570	1	DOOR, REAR	PUERTA, TRASERA
2	YH466000650	1	ROD, REAR DOOR	VARILLA, PUERTA TRASERA
3	YH476000270	1	SPRING, TORSION	MUELLE, TORSIÓN
4	YH452000820	2	CIRCLIP	GRUPILLA
5	YH479002550	1	SHIELD, DEBRIS	PROTECCIÓN, RESIDUOS
6	YH479002560	1	PLATE, RETAINER	PLACA, RETENCIÓN
7	YH415000890	6	SCREW	TORNILLO
8	YH479002830	1	PLATE, LEFT HEIGHT ADJUSTER	PLACA, AJUSTADOR DE ALTURA IZQUIERDA
9	YH466000660	1	PLATE, LEFT LATCH	PLACA, PESTILLO IZQUIERDO
10	YH415000990	7	SCREW	TORNILLO
11	YH479002610	1	COVER, DECORATIVE	CUBIERTA, DECORATIVA
12	YH479002600	1	COVER, FRONT	CUBIERTA, DELANTERA
13	YH415000920	4	SCREW	TORNILLO
14	YH415000950	4	SCREW	TORNILLO
15	YH479002850	1	COVER, LOWER BUMPER	CUBIERTA, PARACHOQUES INFERIOR
16	YH479002580	1	RETAINER	RETENCIÓN
17	YH415000940	10	SCREW	TORNILLO
18	YH479002470	1	PLUG, MULCH	TAPÓN, MULCHING
19	YH479002530	1	COVER, SIDE DISCHARGE	CUBIERTA, DESCARGA LATERAL
20	YH435000490	2	BOLT, FLANGE	PERNO, BRIDA
21	YH479002540	1	BRACKET, SIDE DISCHARGE	SOPORTE, DESCARGA LATERAL
22	YH468001770	2	SLEEVE, RUBBER	MANGUITO, GOMA
23	YH476000250	1	SPRING, TORSION	MUELLE, TORSIÓN
24	YH471000110	1	SHAFT, SIDE DISCHARGE	EJE, DESCARGA LATERAL
25	YH415000980	2	SCREW, PAN HEAD SELF TAP	TORNILLO, AUTORROSCANTE DE CABEZA CILÍNDRICA
26	YH466000580	1	HANDLE, HEIGHT ADJUSTMENT	ASA, AJUSTE DE ALTURA
27	YH476000260	1	SPRING, TORSION	MUELLE, TORSIÓN
28	YH450000470	4	NUT, NYLOC	TUERCA, NYLOC
29	YH435000760	4	BOLT	PERNO
30	YH415001110	4	SCREW	TORNILLO
31	YH466000670	1	PLATE, RIGHT LATCH	PLACA, PESTILLO DERECHO
32	YH479002840	1	PLATE, RIGHT HEIGHT ADJUSTER	PLACA, REGULADOR DE ALTURA DERECHA
33	YH450000460	4	NUT	TUERCA



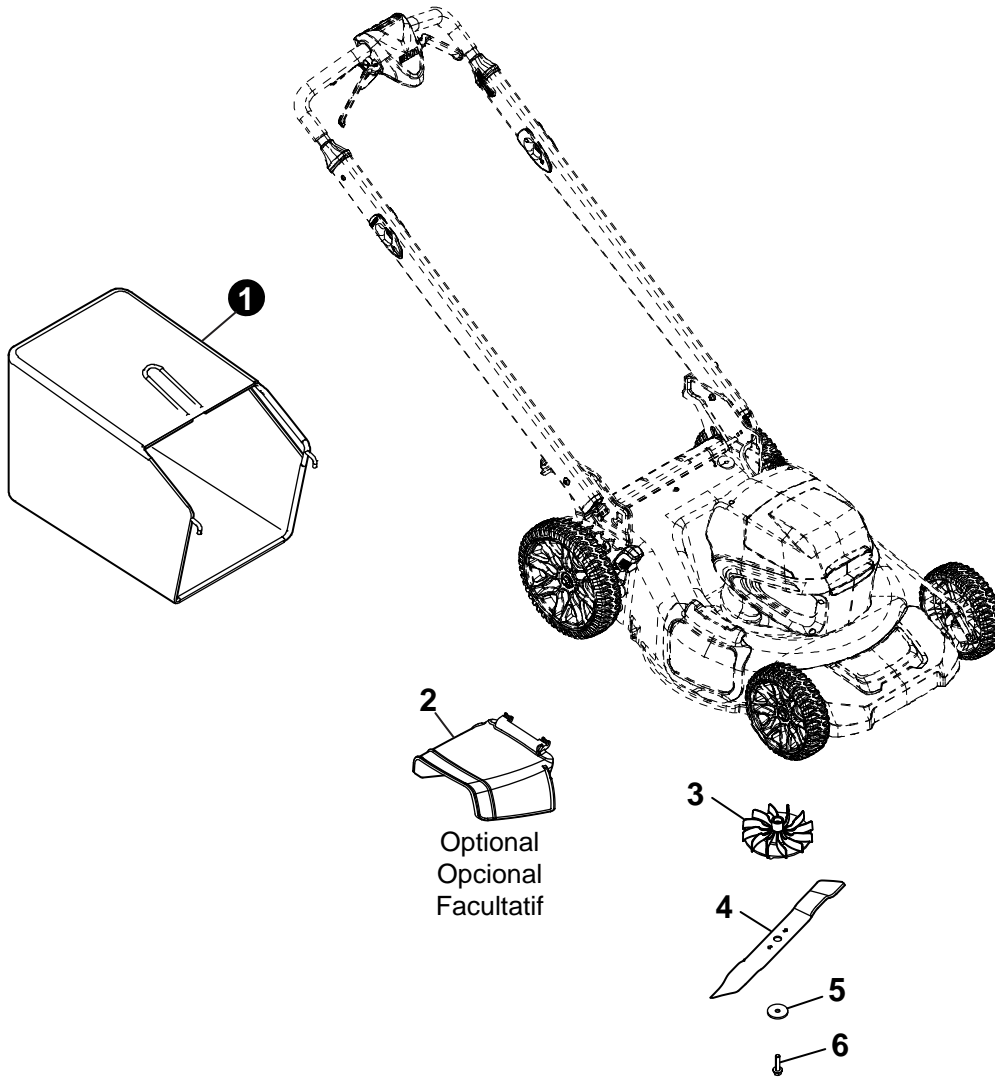


NO.	PART NUMBER	QTY.	DESCRIPTION	DESCRIPCIÓN
1	YH478000240	2	WHEEL,REAR	RUEDA TRASERA
2	YH435000480	4	BOLT, WHEEL	PERNO, RUEDA
3	YH478000230	1	AXLE,REAR	EJE,TRASERO
4	YH415000950	8	SCREW	TORNILLO
5	YH479002590	4	BRACKET, AXLE RETAINER	SOPORTE, RETENCIÓN DEL EJE
6	YH466000640	1	ROD,HEIGHT ADJUSTER	VARILLA,AJUSTADOR DE ALTURA
7	YH476000280	1	SPRING	MUELLE
8	YH450000460	2	NUT	TUERCA
9	YH478000210	2	WHEEL	RUEDA
10	YH451000530	2	WASHER	ARANDELA
11	YH478000220	1	AXLE, FRONT	EJE, DELANTERO





NO.	PART NUMBER	QTY.	DESCRIPTION	DESCRIPCIÓN
1	YH466000590	2	GRIP, HANDLE	AGARRE, ASA
2	YH479002640	1	COVER, TOP SWITCHBOX	CUBIERTA, CAJA DE CONEXIONES SUPERIOR
3	YH479002800	1	COVER, LOWER SWITCHBOX	CUBIERTA, CAJA DE INTERRUPTOR INFERIOR
4	YH321000350	1	SWITCH, MEMBRANE	INTERRUPTOR, MEMBRANA
5	YH470001070	1	TRIGGER, LEFT	GATILLO, IZQUIERDO
6	YH321000310	2	SWITCH	INTERRUPTOR
7	YH470001040	1	BUTTON, SWITCH	BOTÓN, INTERRUPTOR
8	YH479002620	1	PLATE, RETAINING	PLACA, RETENCIÓN
9	YH415000910	7	SCREW	TORNILLO
10	YH468001780	1	CUSHION	ALMOHADILLA
11	YH468001790	1	PLUNGER	ÉMBOLO
12	YH476000290	1	SPRING	MUELLE
13	YH479002630	1	PLATE, RETAINING	PLACA, RETENCIÓN
14	YH476000310	1	SPRING	MUELLE
15	YH470001060	1	TRIGGER, RIGHT	GATILLO, DERECHO
16	YH415001020	1	SCREW	TORNILLO
17	YH415001010	2	SCREW	TORNILLO
18	YH415001000	2	SCREW	TORNILLO



NO.	PART NUMBER	QTY.	DESCRIPTION	DESCRIPCIÓN
1	YH486000010	1	BAG ASSY, GRASS	CONJUNTO DE LA BOLSA, HIERBA
2	YH479002480	1	CHUTE, SIDE DISCHARGE	CONDUCTO, DESCARGA LATERAL
3	YH472000140	1	FAN	VENTILADOR
4	99988806000	1	BLADE	CUCHILLA
5	YH451000520	1	WASHER	ARANDELA
6	YH435000380	1	BOLT, BLADE	PERNO, CUCHILLA

Accessories
Accesorios

NO.	PART NUMBER	QTY.	DESCRIPTION	DESCRIPCIÓN
1	LC-56V2AAB	1	CHARGER, BATTERY STANDARD 56V	CARGADOR DE BATERÍA ESTÁNDAR DE 56V
2	LC-56V4AAB	1	CHARGER, BATTERY RAPID 56V	CARGADOR DE BATERÍA RÁPIDO 56V
3	LBP-56V125A	1	56V LITHIUM-ION BATTERY - 2.5Ah	BATERÍA DE IONES DE LITIO 56V - 2.5Ah
4	LBP-56V250A	1	56V LITHIUM-ION BATTERY - 5.0Ah	BATERÍA DE IONES DE LITIO 56V - 5.0Ah



NO.	PART NUMBER	QTY.	DESCRIPTION	DESCRIPCIÓN
1	YH653001180	2	LABEL,WARNING	ETIQUETA,ADVERTENCIA
2	YH653001640	1	LABEL,RIGHT SIDE MODEL	ETIQUETA,MODELO
3	YH653001220	1	LABEL,SIDE WARNING	ETIQUETA,ADVERTENCIA LATERAL
4	YH653001650	1	LABEL,WARNING	ETIQUETA,ADVERTENCIA
5	YH653001630	1	LABEL,LEFT SIDE MODEL	ETIQUETA,MODELO
6	YH653001660	1	LABEL, 21" STEEL DECK	ETIQUETA, PLATAFORMA DE ACERO DE 21"