



Accessories for ECHO products can be found at:
Los accesorios para los productos ECHO se pueden encontrar en:
www.echo-usa.com/products/catalogs



PARTS CATALOG
LISTA DE PIEZAS

PB-760LNT
Backpack Blower
PB-760LNT Soplador de mochila

63.3 cc

SERIAL NUMBER
NÚMERO DE SERIE

P43414001001 - P43414999999



ECHO Incorporated

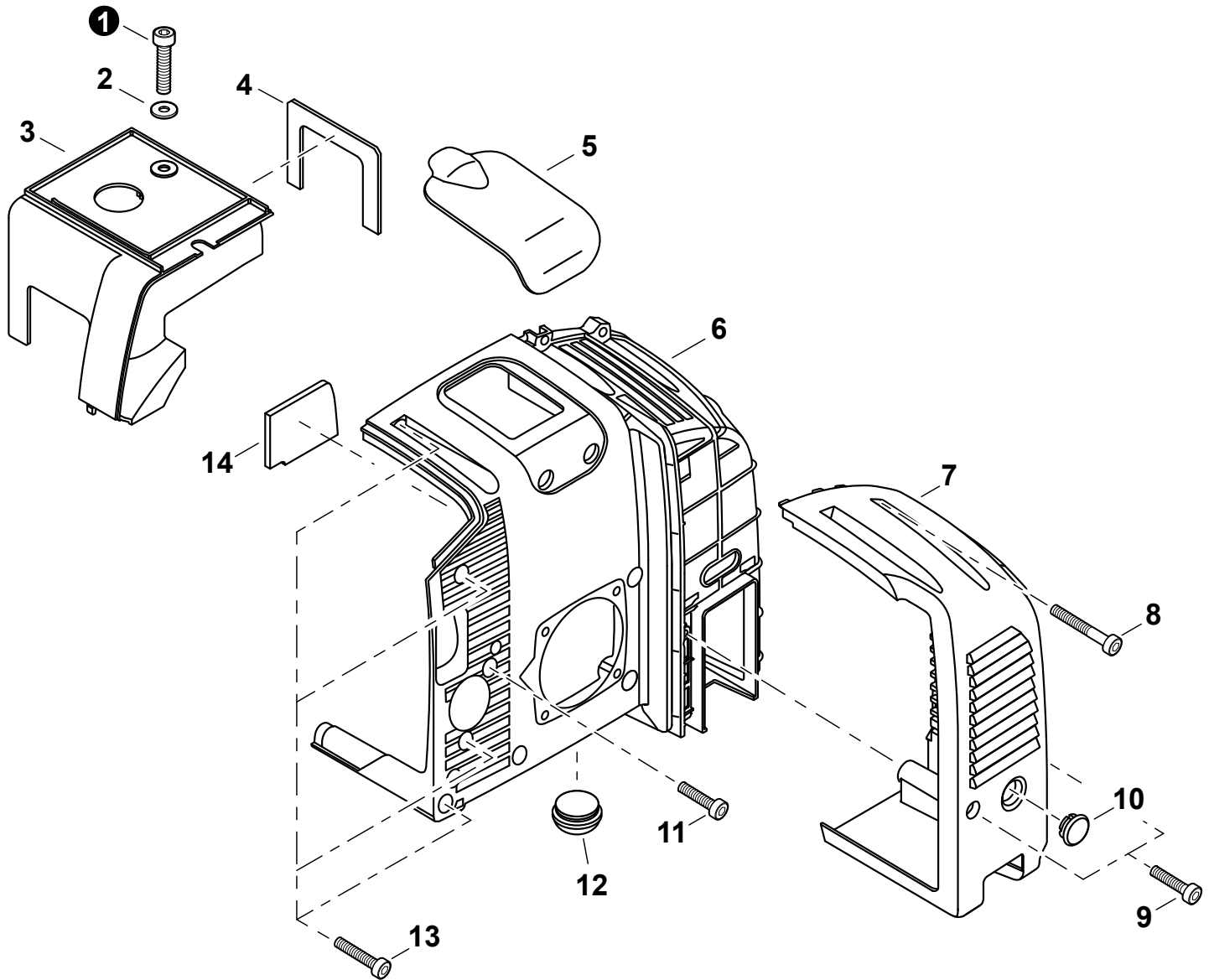
400 Oakwood Road, Lake Zurich, Illinois 60047

WWW.ECHO-USA.COM

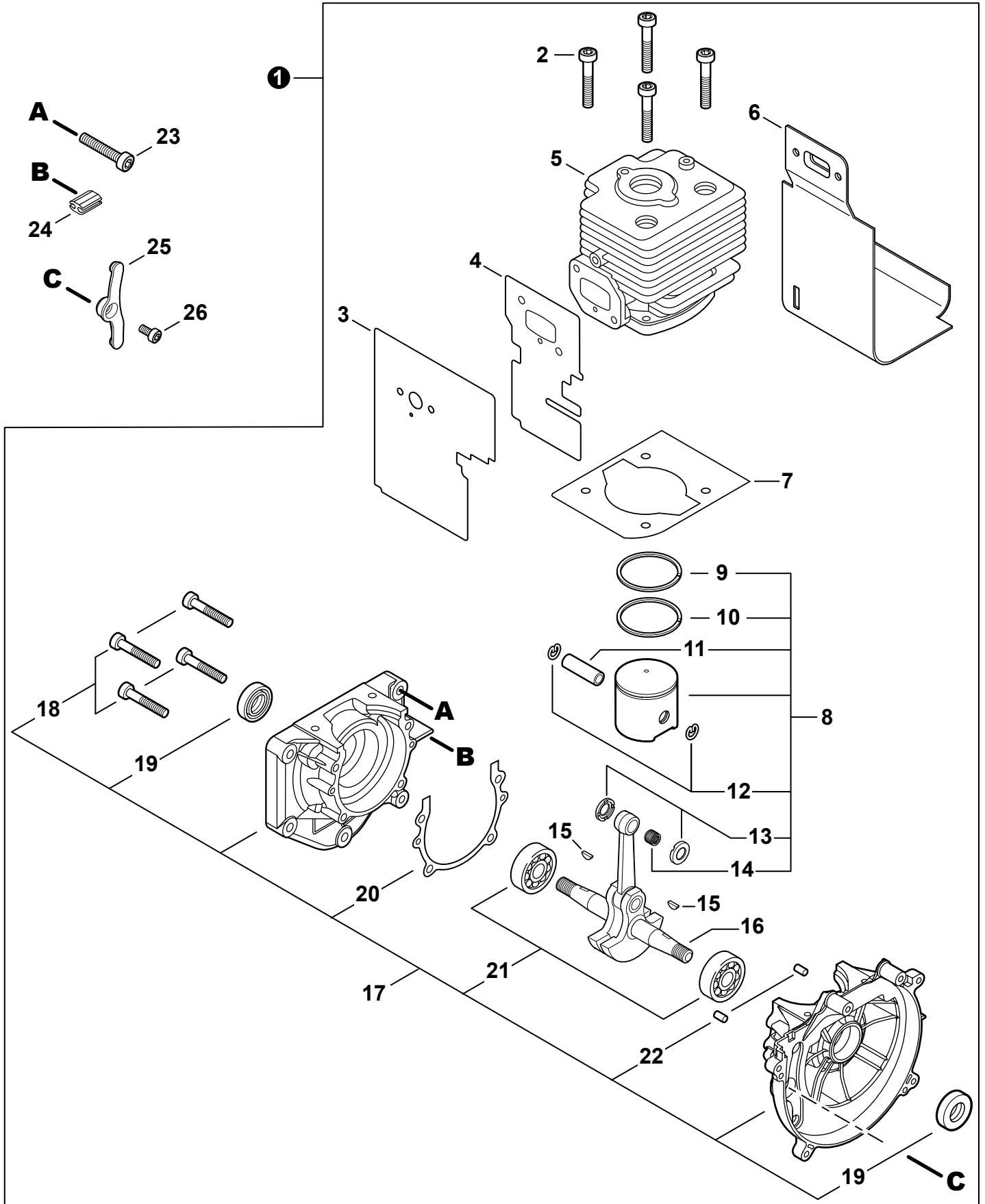
©2020 ECHO Incorporated. All Rights Reserved

P/N 99922205336
REVISED 01/24/20

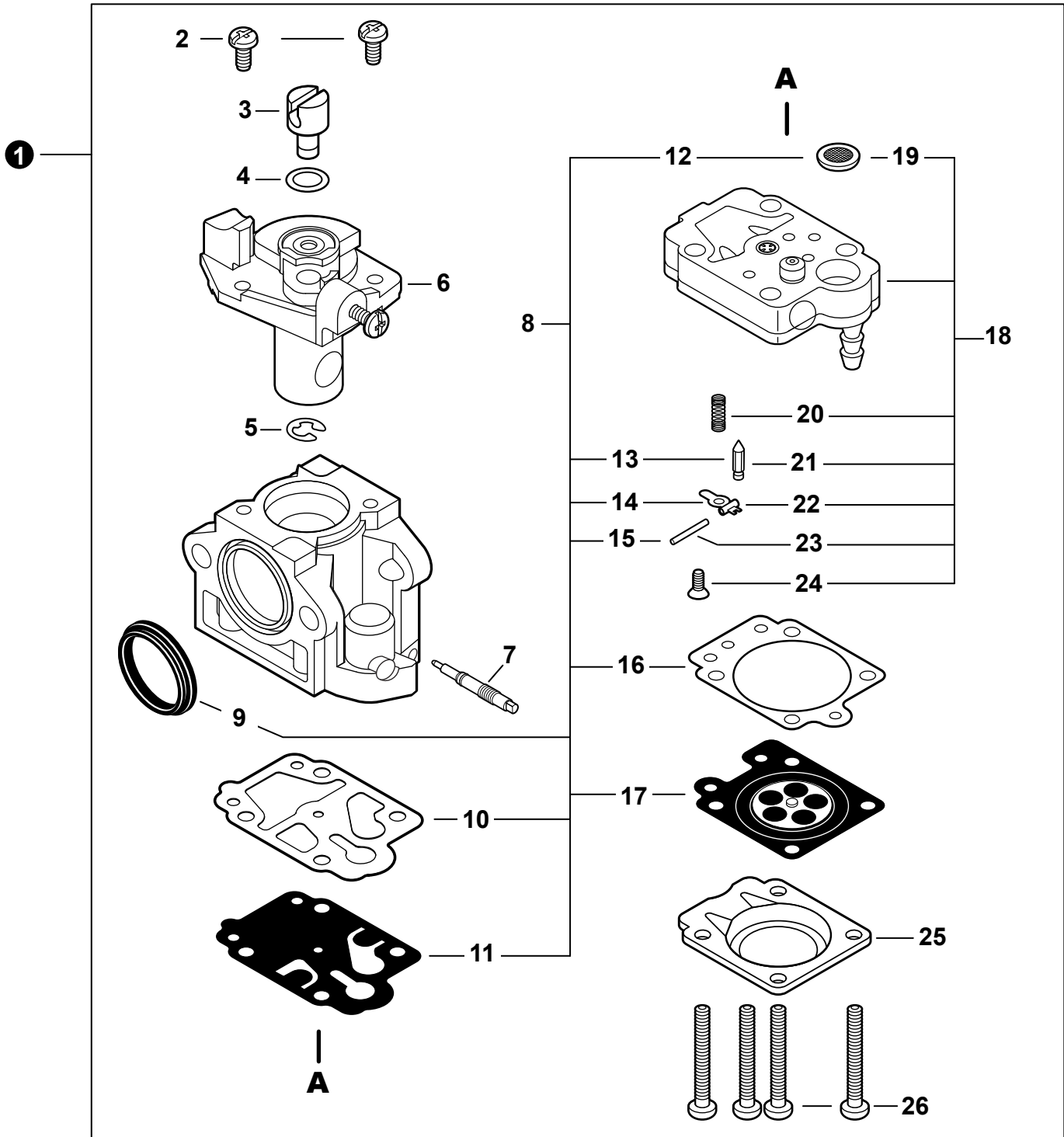
Engine Cover	3	Throttle Control S/N: P43414001480 - P43414002020	19
Cubierta de motor		Control de Acelerador: N/S: P43414001480 - P43414002020	
Engine	4	Throttle Control S/N: P43414002021 - P43414999999	20
Motor		Control de Acelerador: N/S: P43414002021 - P43414999999	
Engine	5	Blower Tubes	21
Motor		Tubos de soplador	
Carburetor	6	Labels	22
Carburador		Etiquetas	
Carburetor	7	Harness	23
Carburador		Arnés	
Intake	8	Bulk Pipe	23
Admisión		Tubo al por mayor	
Exhaust	9	Bulk Starter Rope	23
Escape		Cuerda del arrancador al por mayor	
Ignition	10		
Encendido			
Starter	11		
Arrancador Autorretráctil			
Fuel System	12		
Sistema de combustible			
Fuel Tank S/N: P43414001001 - P43414002200 ..	13		
Tanque de combustible N/S: P43414001001 - P43414002200			
Fuel Tank S/N: P43414002201 - P43414004022 ..	13		
Tanque de combustible N/S: P43414002201 - P43414004022			
Fuel Tank S/N: P43414004023 - P43414999999 ..	14		
Tanque de combustible N/S: P43414004023 - P43414999999			
Fan Case	15		
Caja de ventilador			
Backpack Frame	16		
Armazón de mochila			
Throttle Control S/N: P43414001001 - P43414001090	17		
Control de Acelerador N/S: P43414001001 - P43414001090			
Throttle Control S/N: P43414001091 - P43414001479	18		
Control de Acelerador: N/S: P43414001091 - P43414001479			



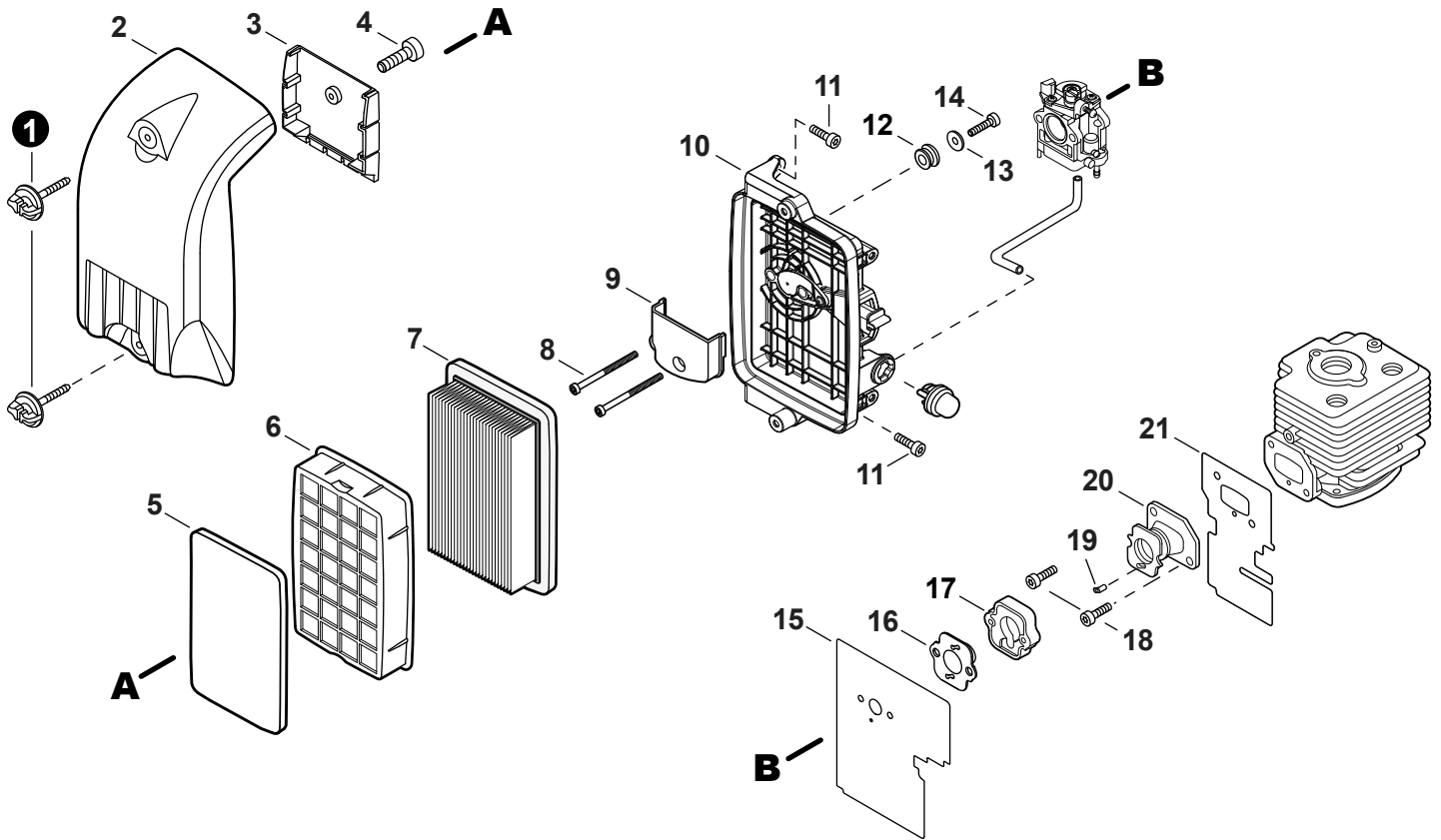
NO.	PART NUMBER	QTY.	DESCRIPTION	DESCRIPCIÓN
1	V253000990	1	BOLT 5×20	PERNO 5×20
2	V323000060	1	WASHER 5.2×14×T3	ARANDELA 5.2×14×T3
3	A160001242	1	COVER, CYLINDER	CUBIERTA DE CILINDRO
4	A209000770	1	PLATE, INSULATOR	PLACA AISLANTE
5	A429000060	1	COVER, SPARK PLUG	TAPA DE BUJÍA
6	A190001330	1	COVER, ENGINE	CUBIERTA DE MOTOR
7	A190001340	1	COVER, MUFFLER	CUBIERTA DEL SILENCIADOR
8	V805000230	4	BOLT, TORX 5×25	PERNO TORX 5×25
9	V805000000	2	BOLT, TORX 5×16	PERNO TORX 5×16
10	V162000690	1	PLUG	TAPÓN
11	V253001010	4	BOLT, TORX 5×16	PERNO TORX 5×16
12	V420000910	1	CUSHION	AMORTIGUADOR
13	V805000010	4	BOLT, TORX 5×20	PERNO TORX 5×20
14	A209000760	1	PLATE, INSULATOR	PLACA AISLANTE



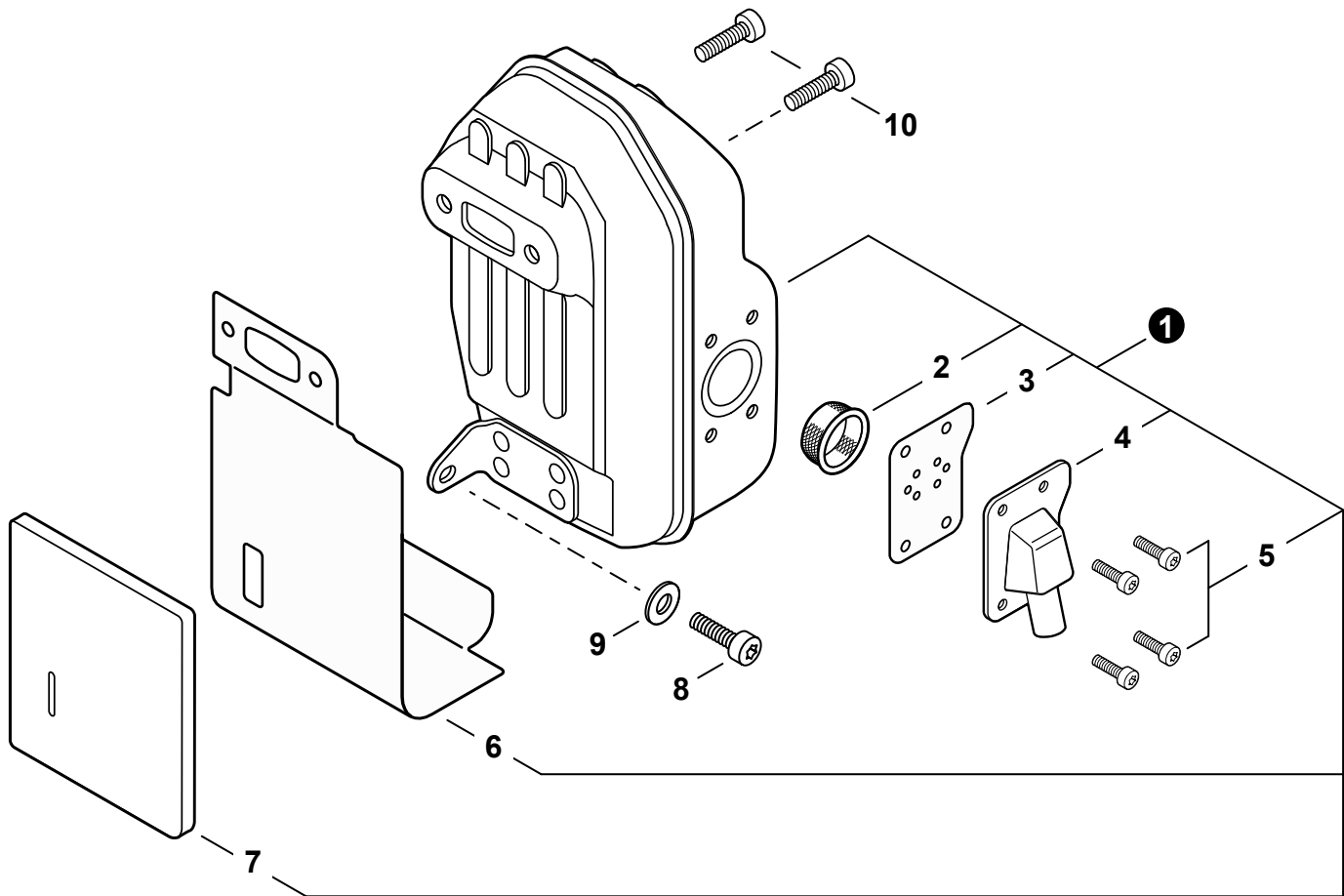
NO.	PART NUMBER	QTY.	DESCRIPTION	DESCRIPCIÓN
1	SB1109	1	SHORT BLOCK	BLOQUE CORTO
2	V805000220	4	+BOLT, TORX 5×25	+PERNO TORX 5×25
3	V103001692	1	+HEAT SHIELD, INTAKE	+PROTECTOR TÉRMICO DEL ADMISIÓN
4	V103000530	1	+HEAT SHIELD, INTAKE	+PROTECTOR TÉRMICO DEL ADMISIÓN
5	A130002130	1	+CYLINDER	+CILINDRO
6	V104000950	1	+HEAT SHIELD, EXHAUST	+PROTECTOR TÉRMICO DEL ESCAPE
7	V100000770	1	+GASKET, CYLINDER	+EMPAQUETADURA DE CILINDRO
8	P021002984	1	+PISTON KIT	+JUEGO DE PISTÓN
9	A101000030	1	++RING, PISTON	++ANILLO DEL PISTÓN
10	A101000020	1	++RING, PISTON	++ANILLO DEL PISTÓN
11	V608000010	1	++PIN, PISTON	++PASADOR DEL PISTÓN
12	10001500120	2	++RING, SNAP 8	++ANILLO RETENEDOR 8
13	V307000550	2	++WASHER, THRUST	++ARANDELA DE EMPUJE
14	V555000010	1	++BEARING, NEEDLE 10	++COJINETE DE AGUJAS 10
15	90032303014	2	+KEY, WOODRUFF 3×14	+CHAVETA WOODRUFF 3×14
16	A011001260	1	+CRANKSHAFT ASSY	+MONTAJE DE CIGÜEÑAL
17	P021017260	1	+CRANKCASE KIT	+JUEGO DE CÁRTER
18	V805000180	4	++BOLT, TORX 5×30	++PERNO TORX 5×30
19	V508000100	2	++SEAL, OIL 15	++SELLO DE ACEITE 15
20	V102000070	1	++GASKET, CRANKCASE	++EMPAQUETADURA DE CÁRTER
21	9403236302	2	++BEARING, BALL 6302	++COJINETE DE BALINES 6302
22	90033040080	2	++PIN, LOCATING 4×8	++PASADOR DE POSICIONAMIENTO 4×8
23	V254000220	5	BOLT, TORX 6×30	PERNO TORX 6×30
24	A127000400	1	COVER, DUST	CUBIERTA ANTIPOLVO
25	A127000240	1	COVER, DUST	CUBIERTA ANTIPOLVO
26	V253001040	1	BOLT, TORX 5×10	PERNO TORX 5×10



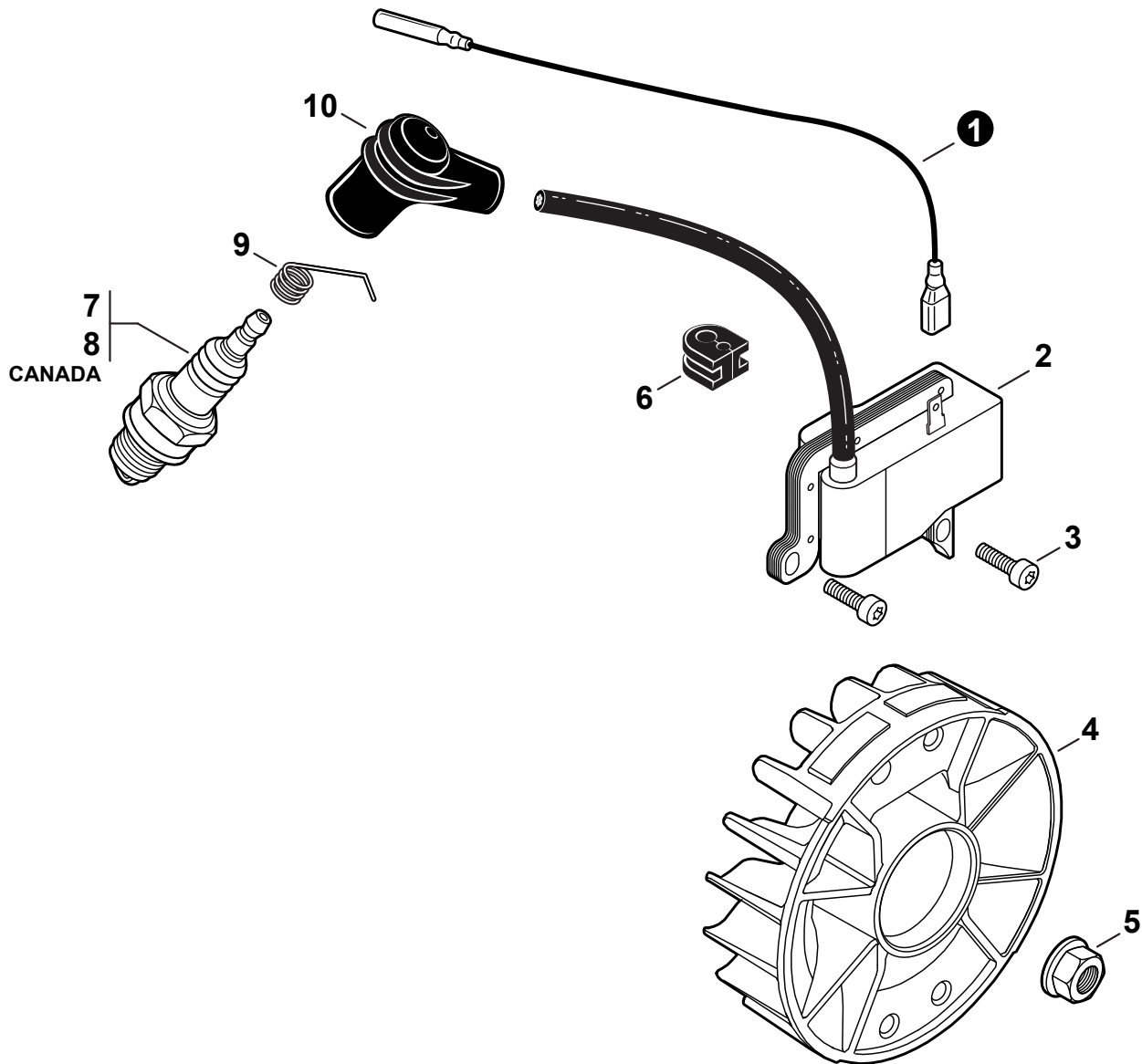
NO.	PART NUMBER	QTY.	DESCRIPTION	DESCRIPCIÓN
1	A021003971	1	CARBURETOR - WYK-387	CARBURADOR - WYK-387
2	P003002400	2	+SCREW	+TORNILLO
3	12317245130	1	+SWIVEL	+CONECTOR GIRATORIO
4	12314954230	1	+WASHER	+ARANDELA
5	12317307930	1	+E-RING	+RETENEDOR TIPO "E"
6	P003004130	1	+VALVE, THROTTLE	+VÁLVULA DEL ACELERADOR
7	P003004900	1	+NEEDLE, HIGH SPEED	+AGUJA DE REGULACION ALTA (H)
8	P003000060	1	+REPAIR KIT, CARBURETOR	+JUEGO DE REPARACIÓN DE CARBURADOR
9		1	++RING, PACKING	++ANILLO DE EMPAQUE
10		1	++GASKET, PUMP	++EMPAQUETADURA DE LA BOMBA
11		1	++DIAPHRAGM, FUEL PUMP	++DIAFRAGMA DE LA BOMBA DE COMBUSTIBLE
12		1	++SCREEN, FUEL INLET	++MALLA FILTRADORA
13		1	++VALVE, INLET NEEDLE	++VÁLVULA REGULADORA
14		1	++LEVER, METERING	++PALANCA DE MEDICIÓN
15		1	++PIN, METERING LEVER	++PASADOR DE PALANCA DE MEDICIÓN
16		1	++GASKET, METERING DIAPHRAGM	++EMPAQUETADURA DIAFRAGMA DE MEDICIÓN
17		1	++DIAPHRAGM, METERING	++DIAFRAGMA DE MEDICIÓN
18	P003005670	1	+BODY ASSY, PUMP	+MONTAJE DE CUERPO DE BOMBA
19		1	++SCREEN, FUEL INLET	++MALLA FILTRADORA
20		1	++SPRING, METERING LEVER	++RESORTE PALANCA DE MEDICIÓN
21		1	++VALVE, INLET NEEDLE	++VÁLVULA REGULADORA
22		1	++LEVER, METERING	++PALANCA DE MEDICIÓN
23		1	++PIN, METERING LEVER	++PASADOR DE PALANCA DE MEDICIÓN
24		1	++SCREW	++TORNILLO
25	12314203930	1	+COVER, METERING DIAPHRAGM	+TAPA DE DIAFRAGMA DE MEDICIÓN
26	12314444330	4	+SCREW	+TORNILLO



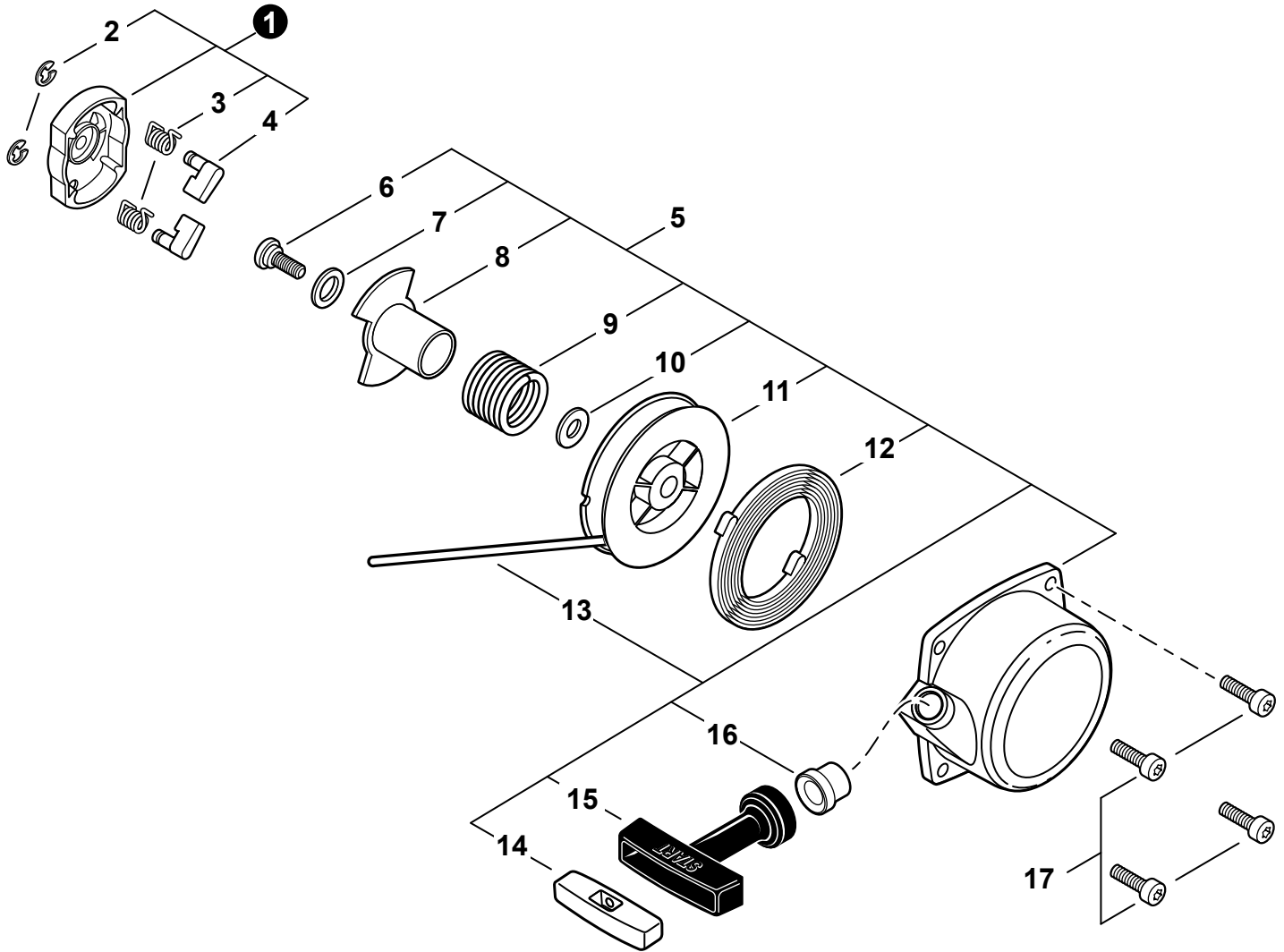
NO.	PART NUMBER	QTY.	DESCRIPTION	DESCRIPCIÓN
1	A235000020	2	THUMBSCREW	TORNILLO DE OREJETAS
2	A232000551	1	COVER, AIR FILTER	CUBIERTA DEL FILTRO DE AIRE
3	A230000060	1	SUPPORT, PRE-FILTER	SOPORTE, PRE-FILTRO
4	V804000000	1	BOLT, TORX 4x12	PERNO TORX 4x12
5	A226000480	1	PRE-FILTER, FOAM	PRÉ-FILTRO DE ESPUMA
6	A227000030	1	RETAINER, PRE-FILTER	SUJETADOR, PRE-FILTRO
7	A226000410	1	FILTER, AIR	FILTRO DE AIRE
8	V805000090	2	BOLT, TORX 5x55	PERNO TORX 5x55
9	A244000090	1	PLATE, PREVENT	PLACA DE PREVENCIÓN
10	P021017282	1	CASE, AIR FILTER	CAJA DEL FILTRO DE AIRE
11	V805000010	2	BOLT, TORX 5x20	PERNO TORX 5x20
12	C480000130	1	GUIDE, CABLE	GUÍA DE CABLE
13	13191103460	1	WASHER 5.5x16x0.8	ARANDELA 5.5x16x0.8
14	V805000000	1	BOLT, TORX 5x16	PERNO TORX 5x16
15	V103001691	1	HEAT SHIELD, INTAKE	PROTECTOR TÉRMICO DEL ADMISIÓN
16	A205000020	1	GASKET, INTAKE	EMPAQUETADURA DE ADMISIÓN
17	A201000010	1	ADAPTOR, INTAKE	ADAPTADOR DE ADMISIÓN
18	V253001000	2	SCREW 5x12	TORNILLOS 5x12
19	V351000020	1	COLLAR 3	COLLAR 3
20	A202000090	1	BELLOWS, INTAKE	FUELLE DE ADMISIÓN
21	V103000530	1	HEAT SHIELD, INTAKE	PROTECTOR TÉRMICO DEL ADMISIÓN



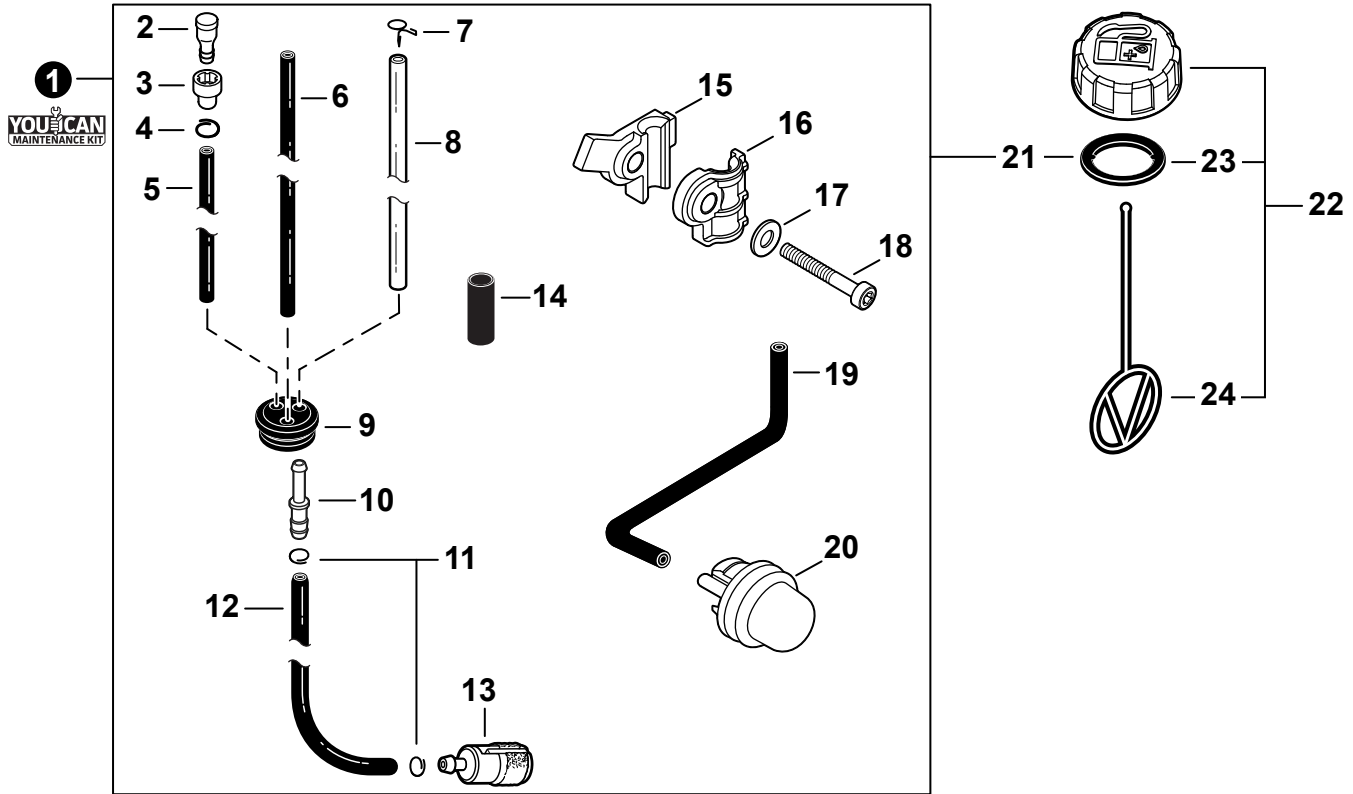
NO.	PART NUMBER	QTY.	DESCRIPTION	DESCRIPCIÓN
1	P021042790	1	MUFFLER ASSY	MONTAJE DE SILENCIADOR
2	A310000000	1	+SCREEN, SPARK ARRESTER	+SUPRESOR DE CHISPAS
3	V104002100	1	+GASKET, EXHAUST	+EMPAQUETADURA DE ESCAPE
4	A313001950	1	+GUIDE, EXHAUST	+GUÍA DE ESCAPE
5	V804000030	4	+BOLT, TORX 4×8	+PERNO TORX 4×8
6	V104000950	1	+HEAT SHIELD, EXHAUST	+PROTECTOR TÉRMICO DEL ESCAPE
7	A322000160	1	+INSULATOR, MUFFLER	+AISLADOR SILENCIADOR
8	V805000250	1	BOLT, TORX 5×16	PERNO TORX 5×16
9	61301907350	1	WASHER 5.5×16×2T	ARANDELA 5.5×16×2T
10	V806000050	2	BOLT, TORX 6×20	PERNO TORX 6×20



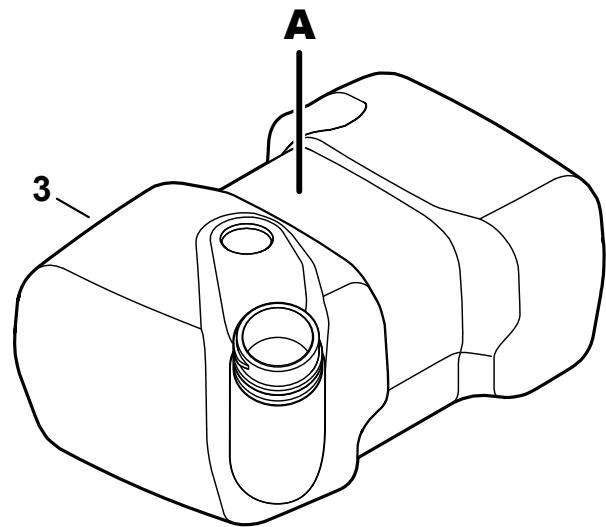
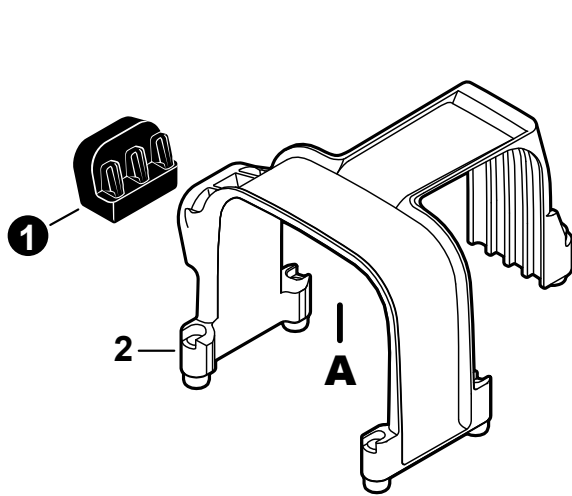
NO.	PART NUMBER	QTY.	DESCRIPTION	DESCRIPCIÓN
1	V485002900	1	LEAD L= 470	CABLE L= 470
2	A411001521	1	COIL, IGNITION	BOBINA DE ENCENDIDO
3	V805000160	2	BOLT, TORX 5x20	PERNO TORX 5x20
4	A409000390	1	FLYWHEEL	VOLANTE
5	90051900010	1	NUT, FLANGE 10x1.25	TUERCA-BRIDA 10x1.25
6	15611240630	1	GROMMET	OJAL
7	15901030330	1	SPARK PLUG - BPM6Y	BUJÍA - BPM6Y
8	A425000050	1	SPARK PLUG - BPMR6Y	BUJÍA - BPMR6Y
9	15901103432	1	TERMINAL, SPARK PLUG	TERMINAL DE BUJÍA
10	15901203433	1	CAP, SPARK PLUG	TAPA DE BUJÍA



NO.	PART NUMBER	QTY.	DESCRIPTION	DESCRIPCIÓN
1	A052000270	1	PAWL ASSY, STARTER	MONTAJE DE TRINQUETE
2	P022002100	2	+E-RING 4	+RETENEDOR TIPO "E" 4
3	P022003130	2	+SPRING, RETURN	+RESORTE DE RETORNO
4	P022003120	2	+PAWL, STARTER	+TRINQUETE
5	A051000841	1	STARTER ASSY, RECOIL	MONTAJE DE ARRANCADOR AUTORRETRÁCTIL
6	17723661830	1	+SCREW	+TORNILLO
7	P022010250	1	+WASHER, THRUST	+ARANDELA DE EMPUJE
8	P022010221	1	+PAWL CATCHER	+RECEPTOR DE TRINQUETE
9	P022010231	1	+SPRING	+RESORTE
10	P022010240	1	+WASHER	+ARANDELA
11	P022010280	1	+REEL, ROPE	+CARRETE DEL CABLE
12	P022004680	1	+SPRING, RECOIL	+RESORTE RECURAR
13	P022010270	1	+ROPE, STARTER 3.5×1000 MM	+CUERDA DEL ARRANCADOR 3.5×1000 MM
14	P022010260	1	+RETAINER, ROPE	+RETENEDOR DE CUERDA
15	17722811620	1	+GRIP, STARTER	+AGARRE DEL ARRANCADOR
16	17722742030	1	+GUIDE, ROPE	+GUÍA DE CUERDA
17	V253001020	4	SCREW 5×16	TORNILLO 5×16

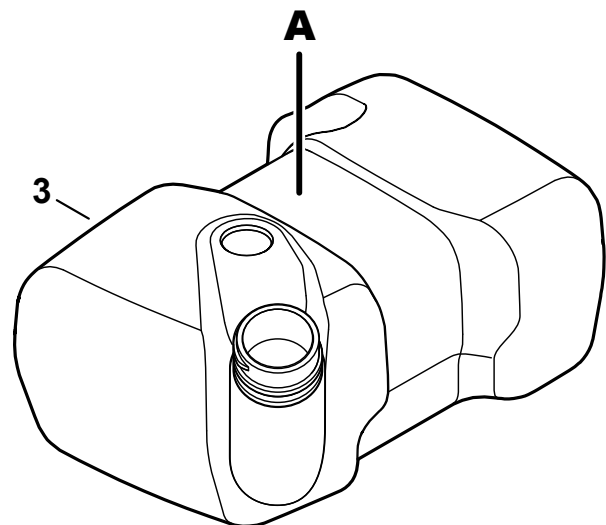
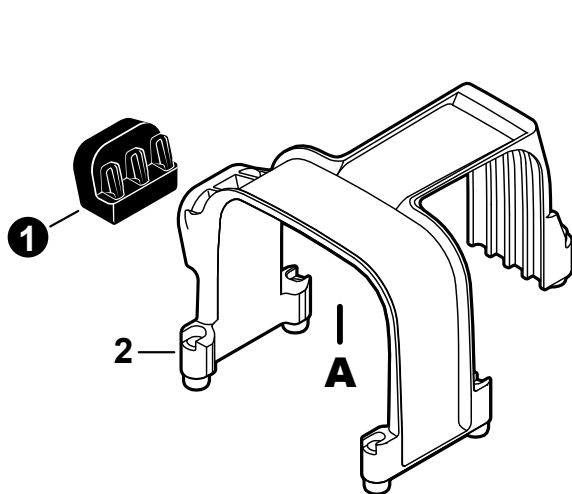


NO.	PART NUMBER	QTY.	DESCRIPTION	DESCRIPCIÓN
1	91204	1	FUEL SYSTEM KIT	KIT DEL SISTEMA DE COMBUSTIBLE
2	A356000031	1	+VENT ASSY	+VÁLVULA DE RESPIRADERO
3	13132840630	1	+HOLDER, VENT	+SOPORTE DE RESPIRADERO
4	V490001230	1	+CLIP Ø6.5 MM	+SUJETADOR Ø6.5 MM
5	V471002311	1	+PIPE, FUEL 3×6×130 BLACK	+TUBO DE COMBUSTIBLE 3×6×130 NEGRO
6	V471001471	1	+PIPE, FUEL 2.4×5×200 BLACK	+TUBO DE COMBUSTIBLE 2.4×5×200 NEGRO
7	V490000510	1	+CLIP, SPRING Ø5.2	+SUJETADOR DE RESORTE Ø5.2
8	V471005141	1	+PIPE, FUEL 3.5×6×210 CLEAR	+TUBO DE COMBUSTIBLE 3.5×6×210 TRANSPARENTE
9	13211555931	1	+GROMMET, FUEL	+OJAL DE COMBUSTIBLE
10	V186000520	1	+CONNECTOR, PIPE Ø5×Ø3.5	+CONECTOR DE TUBO Ø5×Ø3.5
11	V490001240	2	+CLIP Ø6	+SUJETADOR Ø6
12	V470001951	1	+PIPE, FUEL 3×5×105L BLACK	+TUBO DE COMBUSTIBLE 3×5×105L NEGRO
13	A369000460	1	+FILTER, FUEL	+FILTRO DE COMBUSTIBLE
14	V475004401	1	+TUBE, FUEL LINE 16×18×L40	+TUBO DE LÍNEA DE COMBUSTIBLE 16×18×L40
15	E187000271	1	+CLAMP, LOWER	+ABRAZADERA INFERIOR
16	E187000280	1	+CLAMP, UPPER	+ABRAZADERA SUPERIOR
17	90060000005	1	+WASHER, FLAT 5.5×10×0.8	+ARANDELA 5.5×10×0.8
18	V805000230	1	+BOLT, TORX 5×25	+PERNO TORX 5×25
19	V471001241	1	+PIPE, PURGE 2.5×5×140	+TUBO DE PURGA 2.5×5×140
20	12318139130	1	+BULB, PURGE	+BULBO DE PURGA
21	V107000150	1	+GASKET, FUEL CAP	+EMPAQUETADURA DE TAPA DE COMBUSTIBLE
22	P021040030	1	CAP ASSY, FUEL	MONTAJE DE TAPA DE COMBUSTIBLE
23	V107000150	1	+GASKET, FUEL CAP	+EMPAQUETADURA DE TAPA DE COMBUSTIBLE
24	13105156030	1	+CONNECTOR, CAP L= 100 MM	+CONECTOR DE TAPA L= 100 MM

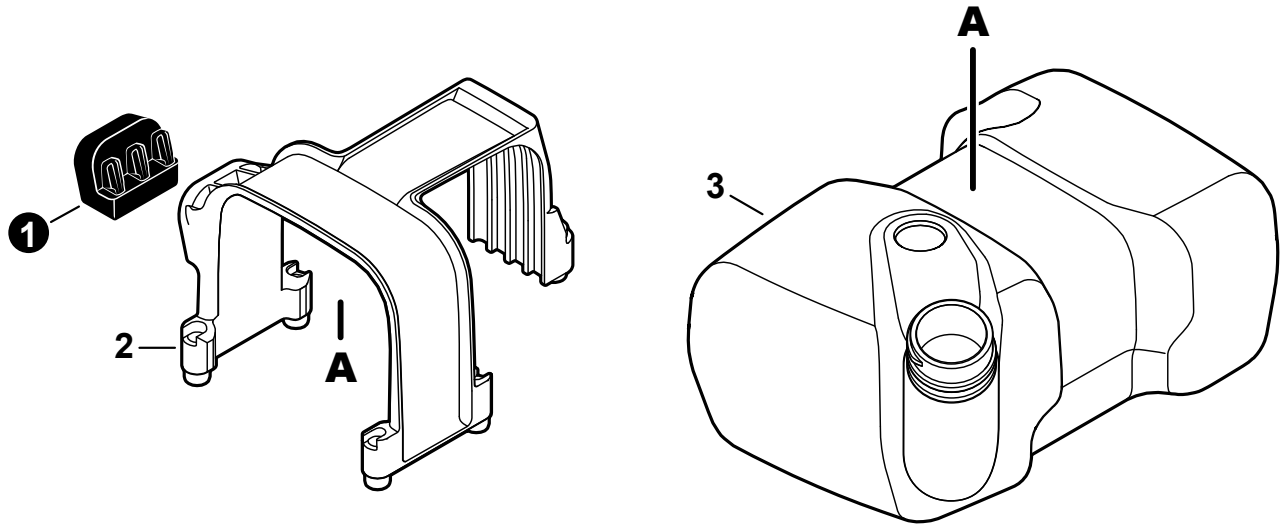


NO.	PART NUMBER	QTY.	DESCRIPTION	DESCRIPCIÓN
1	V420004620	1	CUSHION	AMORTIGUADOR
2	A392000281	1	RETAINER, FUEL TANK	SUJETADOR DE TANQUE DE COMBUSTIBLE
3	A350000920	1	TANK, FUEL	TANQUE DE COMBUSTIBLE

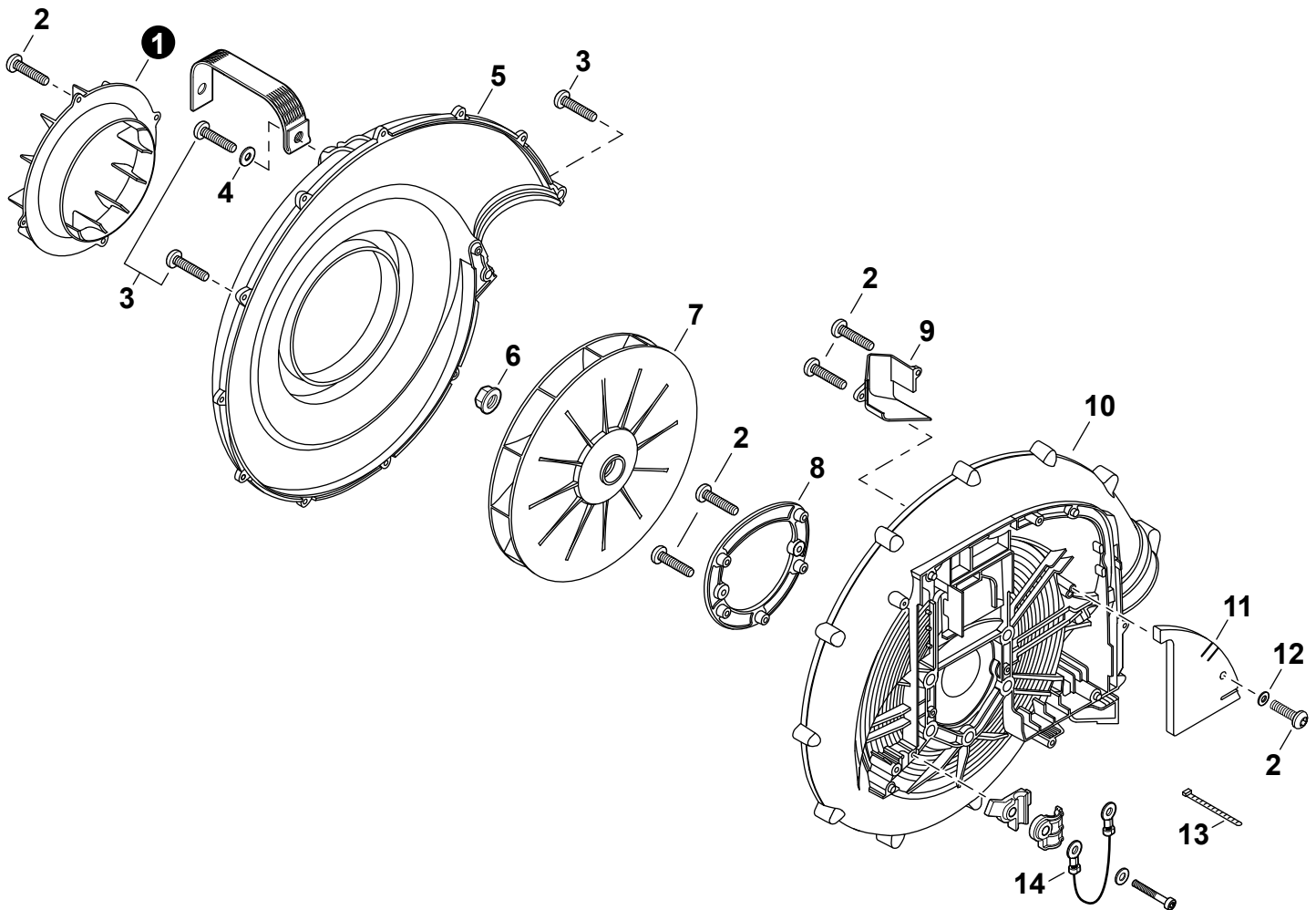
Fuel Tank S/N: P43414002201 - P43414004022
Tanque de combustible N/S: P43414002201 - P43414004022



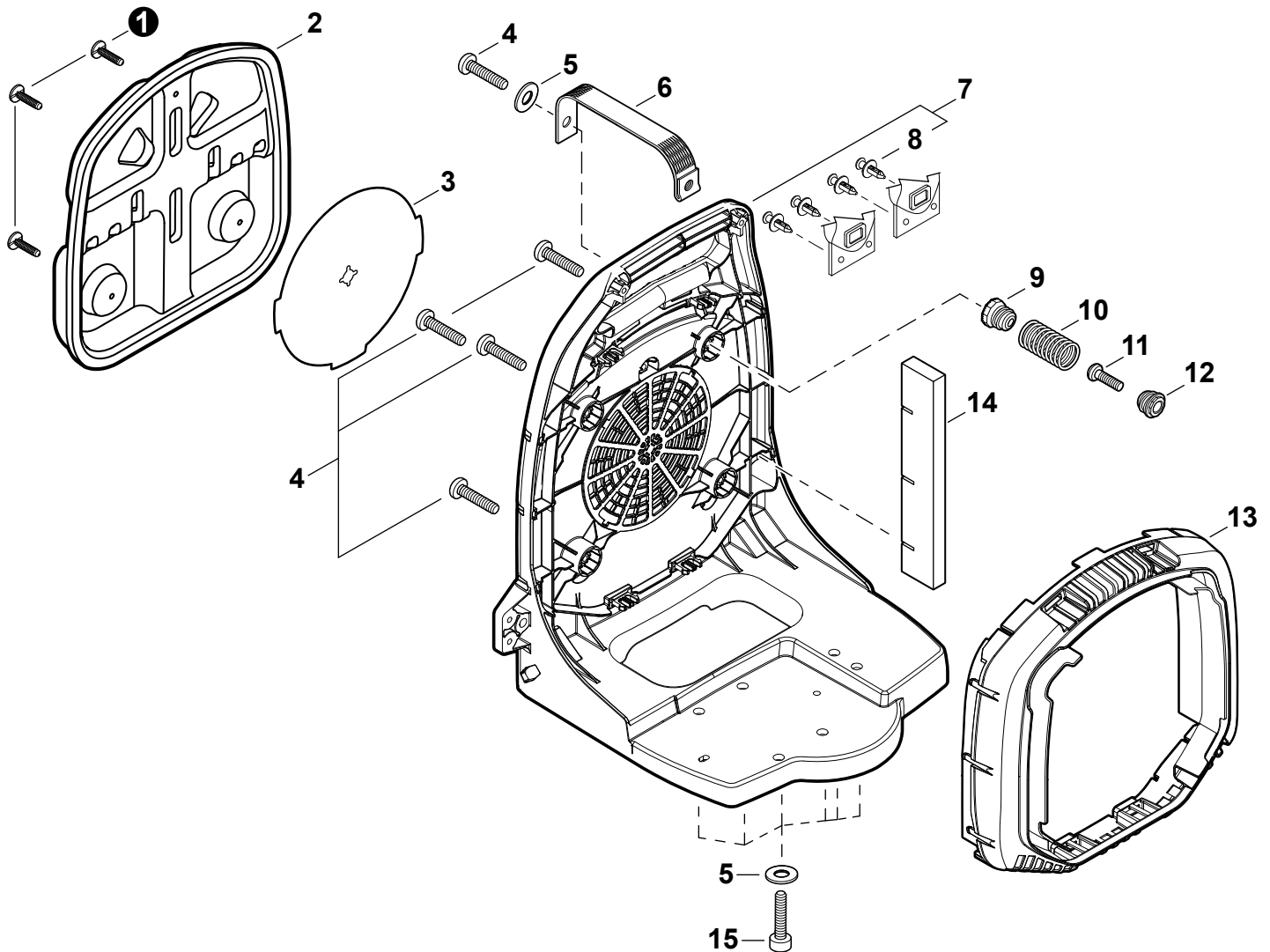
NO.	PART NUMBER	QTY.	DESCRIPTION	DESCRIPCIÓN
1	V420004620	1	CUSHION	AMORTIGUADOR
2	A392000281	1	RETAINER, FUEL TANK	SUJETADOR DE TANQUE DE COMBUSTIBLE
3	A350002371	1	TANK, FUEL	TANQUE DE COMBUSTIBLE



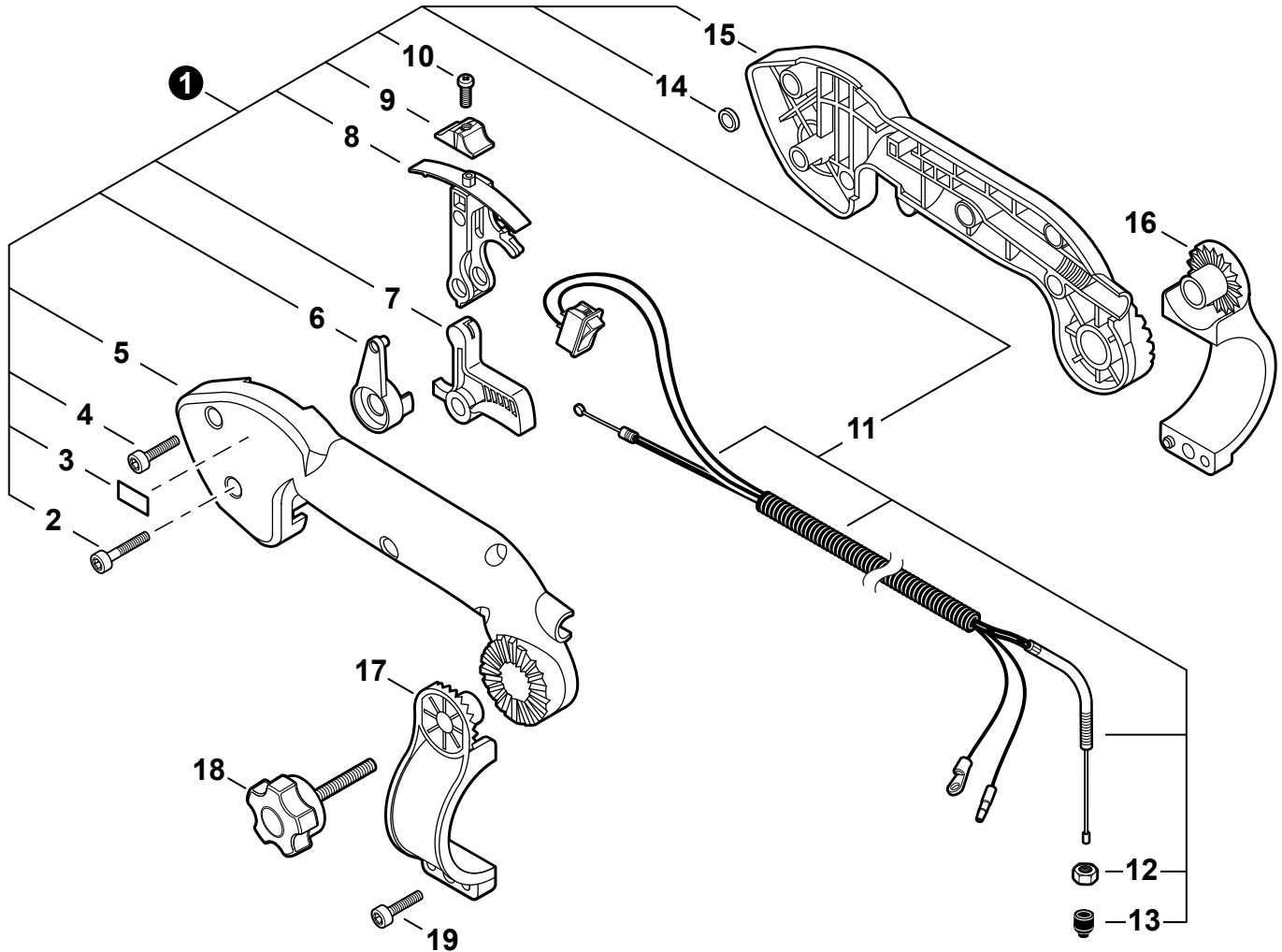
NO.	PART NUMBER	QTY.	DESCRIPTION	DESCRIPCIÓN
1	V420004620	1	CUSHION	AMORTIGUADOR
2	A392000281	1	RETAINER, FUEL TANK	SUJETADOR DE TANQUE DE COMBUSTIBLE
3	A350000921	1	TANK, FUEL	TANQUE DE COMBUSTIBLE



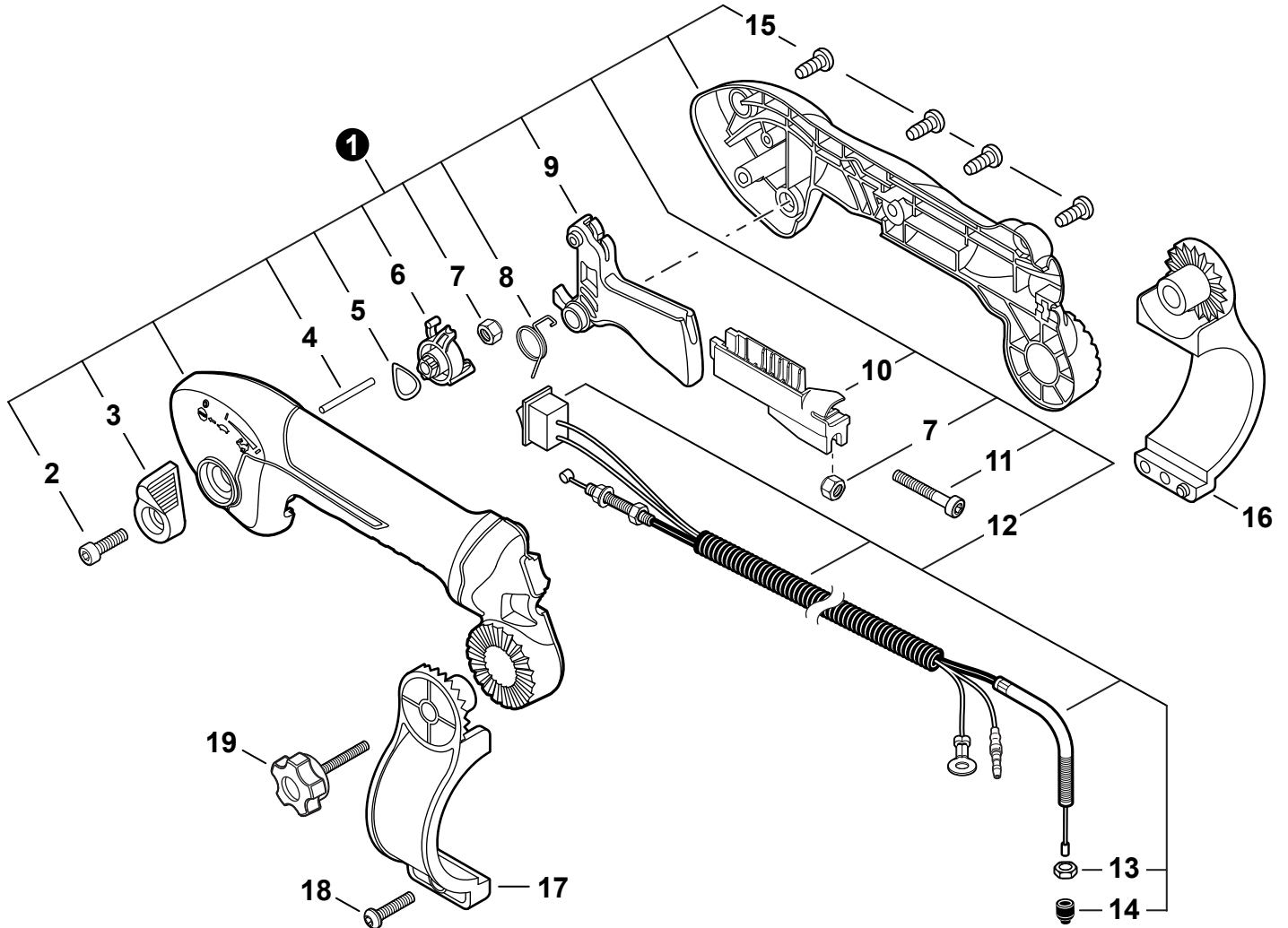
NO.	PART NUMBER	QTY.	DESCRIPTION	DESCRIPCIÓN
1	E104000220	1	DEFLECTOR, AIR	DEFLECTOR DE AIRE
2	V805000000	9	BOLT, TORX 5×16	PERNO TORX 5×16
3	V805000010	13	BOLT, TORX 5×20	PERNO TORX 5×20
4	61301907350	1	WASHER 5.5×16×2T	ARANDELA 5.5×16×2T
5	E103000683	1	COVER, FAN	CUBIERTA DE VENTILADOR
6	90051900010	1	NUT, FLANGE 10×1.25	TUERCA-BRIDA 10×1.25
7	E100000080	1	FAN, BLOWER	VENTILADOR DE LA SOPLADOR
8	C632000100	1	PLATE, ENGINE	PLACA DEL MOTOR
9	E109000070	1	COVER, AIR GUIDE	TAPA, GUÍA DE AIRE
10	E103001180	1	CASE, FAN	CAJA DE VENTILADOR
11	V129000180	1	PAD, FOAM	AMORTIGUADOR DE ESPUMA
12	V323000060	1	WASHER 5.2×14×T3	ARANDELA 5.2×14×T3
13	17812143230	1	STRAP, TIE	CINTA DE AMARRE
14	V485001180	1	LEAD L= 195 MM	CABLE L= 195 MM



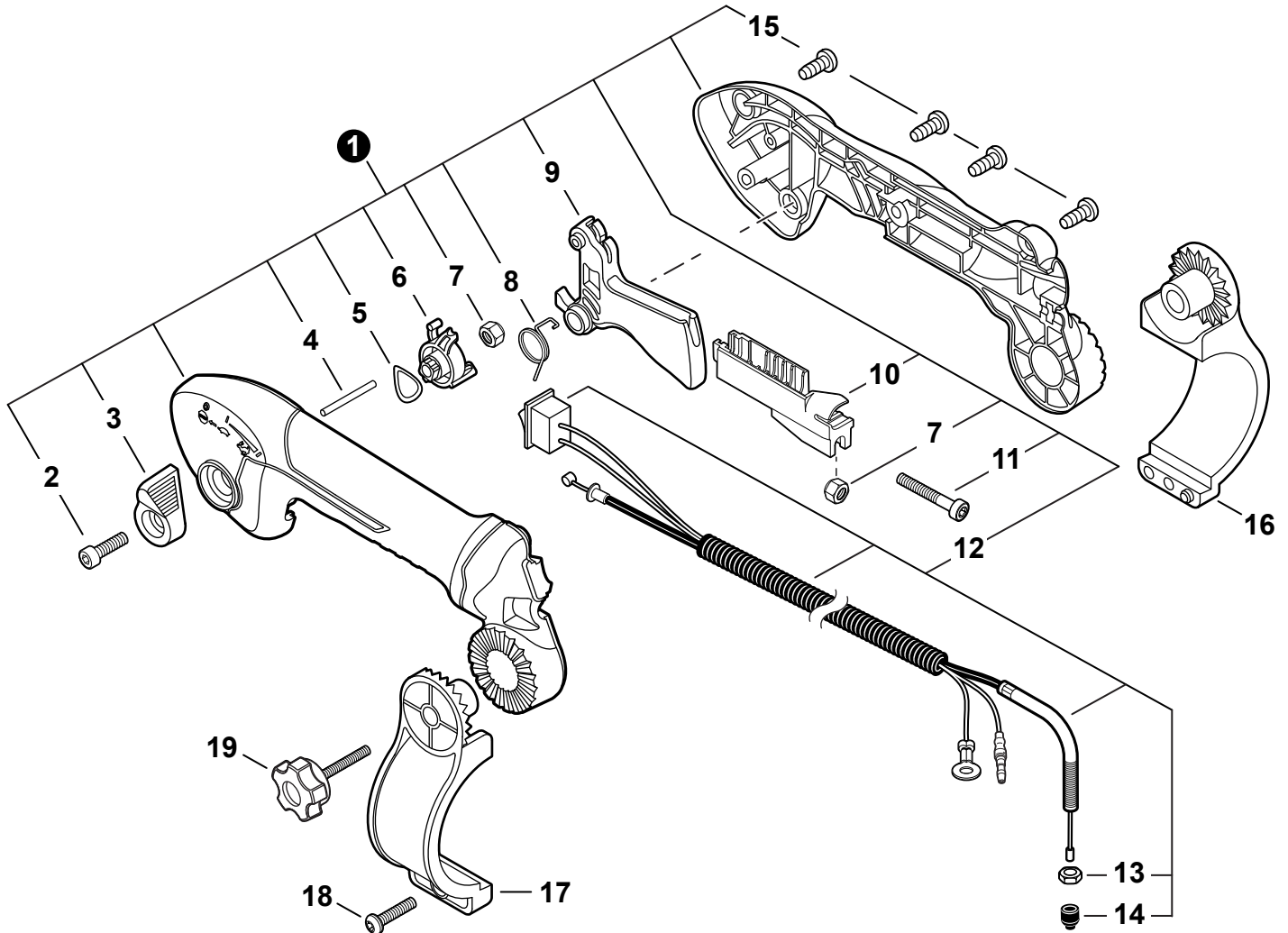
NO.	PART NUMBER	QTY.	DESCRIPTION	DESCRIPCIÓN
1	V491000090	3	CLIP	SUJETADOR
2	C630000190	1	CUSHION, BACKPACK	AMORTIGUADOR DE MOCHILA
3	C635000000	1	INSERT, COLD WEATHER	SEPARADOR PARA CLIMA FRIO
4	V805000010	5	BOLT, TORX 5×20	PERNO TORX 5×20
5	61301907350	7	WASHER 5.5×16×2T	ARANDELA 5.5×16×2T
6	C617000380	1	STRAP, SAFETY 1.2×100	CINTA DE SEGURIDAD 1.2×100
7	P200000500	1	FRAME, BACKPACK WITH CLIPS	ARMAZÓN DE MOCHILA CON SUJETADORES
8	V491000540	4	+CLIP	+SUJETADOR
9	V456000271	4	HOLDER, SPRING	RETENEDOR DE RESORTE
10	V450000780	4	SPRING, COMPRESSION	RESORTE DE COMPRESIÓN
11	V805000000	4	BOLT, TORX 5×16	PERNO TORX 5×16
12	V456000260	4	HOLDER, SPRING	RETENEDOR DE RESORTE
13	E104000230	1	GUARD, DEBRIS	PROTECTOR CONTRA RESIDUOS
14	V129000170	2	PAD, FOAM	AMORTIGUADOR DE ESPUMA
15	V253001030	6	SCREW 5×25	TORNILLOS 5×25



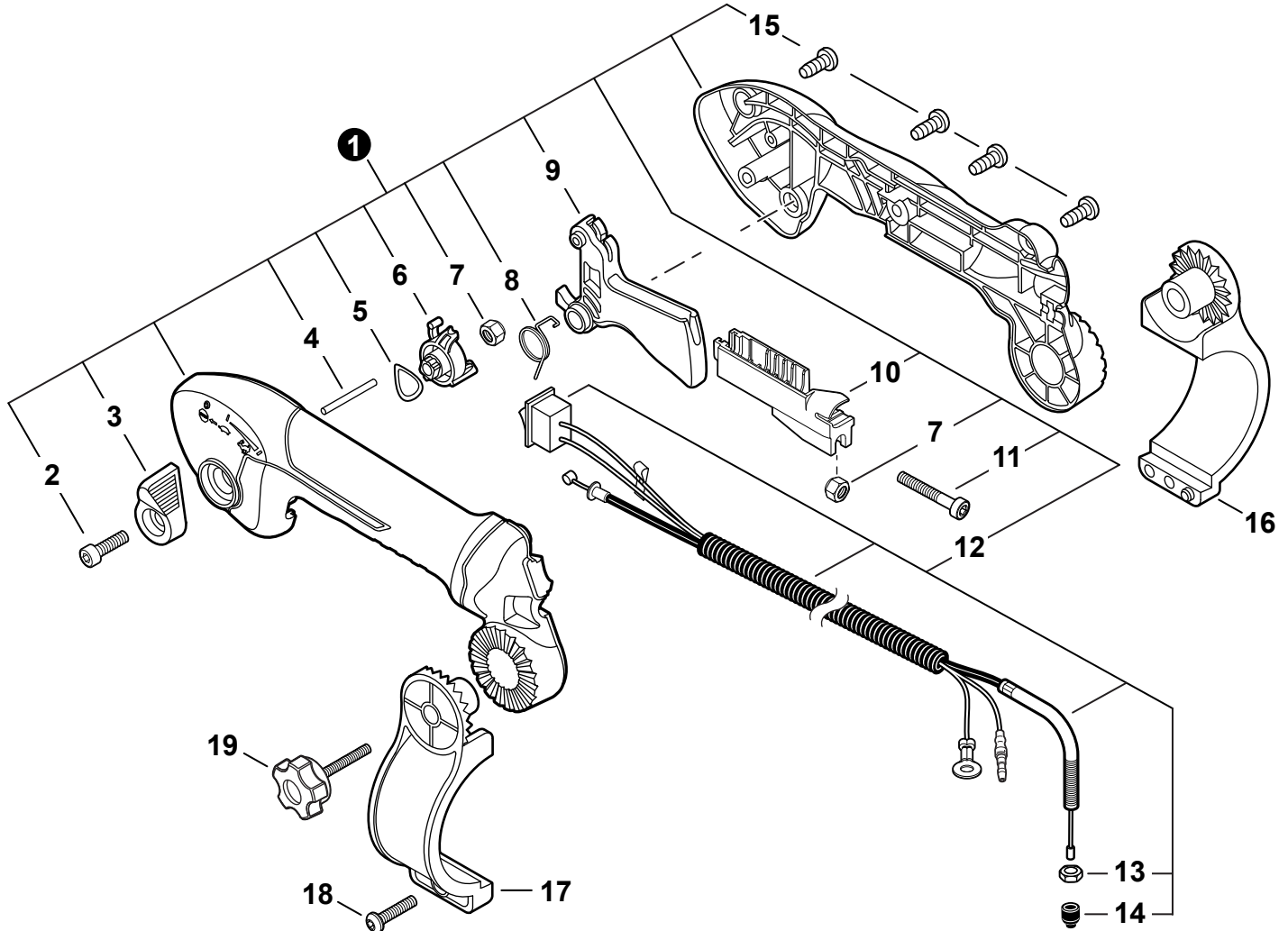
NO.	PART NUMBER	QTY.	DESCRIPTION	DESCRIPCIÓN
1	P021048120	1	THROTTLE CONTROL KIT - TUBE MOUNT	JUEGO DE CONTROL DE ACELERADOR SUJETO AL TUBO
2	V805000230	1	+BOLT, TORX 5×25	+PERNO TORX 5×25
3	X505000950	1	+LABEL - CAUTION - IDLE	+ETIQUETA DE PRECAUCIÓN RALENTÍ
4	V805000010	4	+BOLT, TORX 5×20	+PERNO TORX 5×20
5	C400000414	1	+CONTROL HANDLE - LEFT	+MANGO DE CONTROL IZQUIERDO
6	C453000203	1	+LEVER, THROTTLE	+PALANCA DE ACELERADOR
7	C450000391	1	+TRIGGER, THROTTLE	+GATILLO DEL ACELERADOR
8	C453000211	1	+CONTROL, THROTTLE	+CONTROL DE ACELERADOR
9	E151000001	1	+KNOB, CONTROL	+PERILLA DE CONTROL
10	9154503014	1	+SCREW 3×14	+TORNILLO 3×14
11	V043001020	1	+CABLE ASSY, CONTROL	+MONTAJE DE CABLE PARA CONTROL
12	90050000006	1	++NUT, HEX M6	++TUERCA HEXAGONAL 6M
13	17808208260	1	++CAP, DUST	++TAPA ANTIPOLVO
14	V303000100	1	+WASHER 5.2×8×0.5	+ARANDELA 5.2×8×0.5
15	C400000424	1	+CONTROL HANDLE - RIGHT	+MANGO DE CONTROL DERECHO
16	C405000370	1	BRACKET, RIGHT	ABRAZADERA DERECHO
17	C405000360	1	BRACKET, LEFT	ABRAZADERA IZQUIERDA
18	30581208260	1	KNOB, SCREW	PERILLA TIPO TORNILLO
19	V805000010	1	BOLT, TORX 5×20	PERNO TORX 5×20



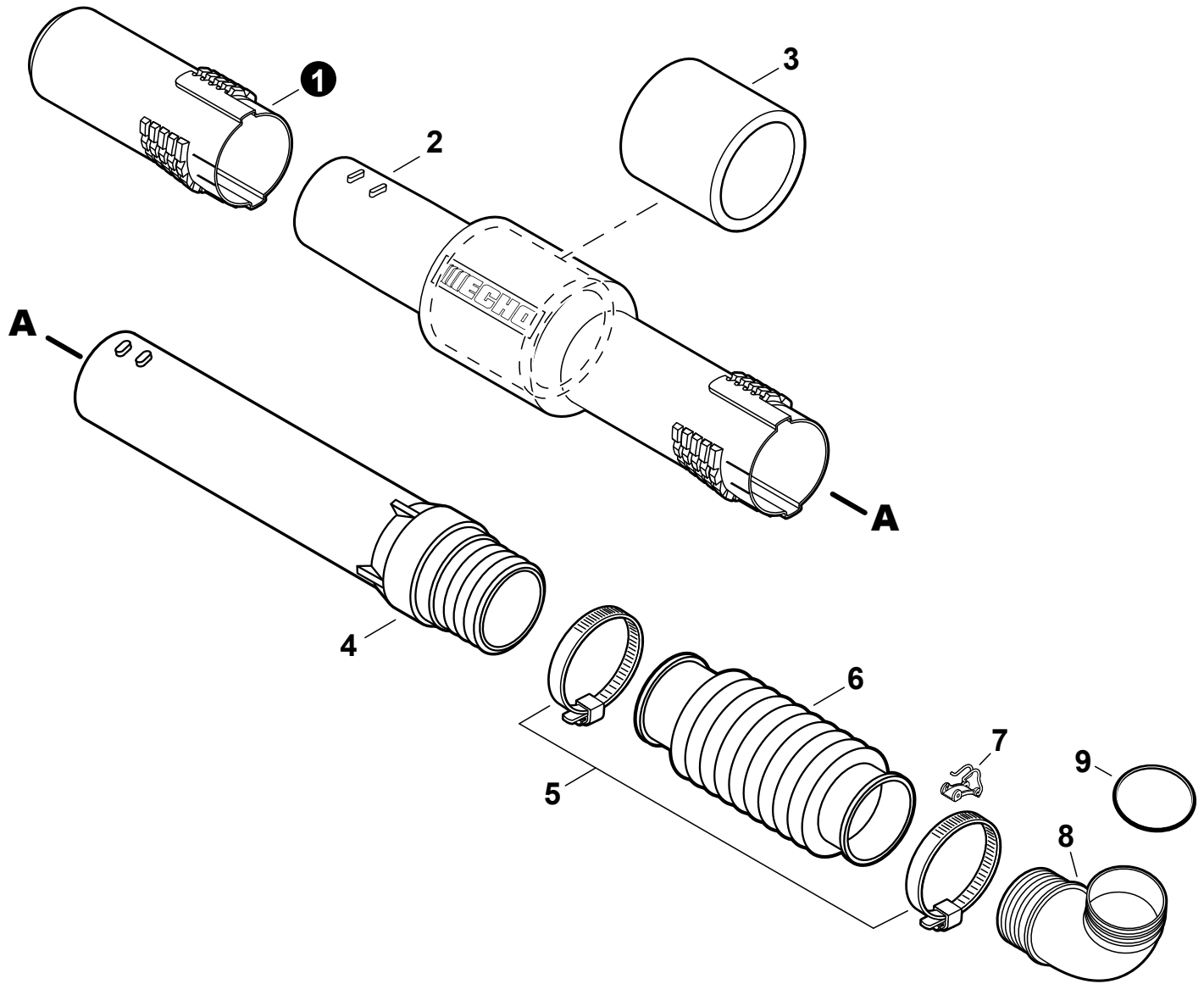
NO.	PART NUMBER	QTY.	DESCRIPTION	DESCRIPCIÓN
1	P021050430	1	THROTTLE CONTROL KIT - TUBE MOUNT	JUEGO DE CONTROL DE ACELERADOR SUJETO AL TUBO
2	V805000160	1	+BOLT, TORX 5×20	+PERNO TORX 5×20
3	C453000560	1	+LEVER, THROTTLE	+PALANCA DE ACELERADOR
4	V621000040	1	+PIN 3×32	+PASADOR 3×32
5	42975201850	1	+WASHER, WAVE 12	+ARANDELA DE PRESION 12
6	C453000580	1	+CONTROL, THROTTLE	+CONTROL DE ACELERADOR
7	90056250005	2	+NUT, LOCK M5	+CONTRATUERCA M5
8	V452001630	1	+SPRING, TORSION	+RESORTE DE TORSIÓN
9	C450000941	1	+TRIGGER, THROTTLE	+GATILLO DEL ACELERADOR
10	C482000100	1	+CONNECTOR, CABLE	+CONECTOR DE CABLE
11	V805000050	1	+BOLT, TORX 5×30	+PERNO TORX 5×30
12	V043001070	1	+CABLE ASSY, CONTROL	+MONTAJE DE CABLE PARA CONTROL
13	90050000006	2	++NUT, HEX M6	++TUERCA HEXAGONAL 6M
14	V494000080	1	++CAP, DUST	++TAPA ANTIPOLVO
15	V805000000	4	+BOLT, TORX 5×16	+PERNO TORX 5×16
16	C405000370	1	BRACKET, RIGHT	ABRAZADERA DERECHO
17	C405000360	1	BRACKET, LEFT	ABRAZADERA IZQUIERDA
18	V805000010	1	BOLT, TORX 5×20	PERNO TORX 5×20
19	V299000630	1	KNOB, SCREW	PERILLA TIPO TORNILLO



NO.	PART NUMBER	QTY.	DESCRIPTION	DESCRIPCIÓN
1	P021051880	1	THROTTLE CONTROL KIT - TUBE MOUNT	JUEGO DE CONTROL DE ACELERADOR SUJETO AL TUBO
2	V805000160	1	+BOLT, TORX 5×20	+PERNO TORX 5×20
3	C453000560	1	+LEVER, THROTTLE	+PALANCA DE ACELERADOR
4	V621000040	1	+PIN 3×32	+PASADOR 3×32
5	42975201850	1	+WASHER, WAVE 12	+ARANDELA DE PRESION 12
6	C453000580	1	+CONTROL, THROTTLE	+CONTROL DE ACELERADOR
7	90056250005	2	+NUT, LOCK M5	+CONTRATUERCA M5
8	V452001630	1	+SPRING, TORSION	+RESORTE DE TORSIÓN
9	C450000941	1	+TRIGGER, THROTTLE	+GATILLO DEL ACELERADOR
10	C482000101	1	+CONNECTOR, CABLE	+CONECTOR DE CABLE
11	V805000050	1	+BOLT, TORX 5×30	+PERNO TORX 5×30
12	V043001110	1	+CABLE ASSY, CONTROL	+MONTAJE DE CABLE PARA CONTROL
13	90050000006	1	++NUT, HEX M6	++TUERCA HEXAGONAL 6M
14	V494000080	1	++CAP, DUST	++TAPA ANTIPOLVO
15	V805000000	4	+BOLT, TORX 5×16	+PERNO TORX 5×16
16	C405000370	1	BRACKET, RIGHT	ABRAZADERA DERECHO
17	C405000360	1	BRACKET, LEFT	ABRAZADERA IZQUIERDA
18	V805000010	1	BOLT, TORX 5×20	PERNO TORX 5×20
19	V299000630	1	KNOB, SCREW	PERILLA TIPO TORNILLO



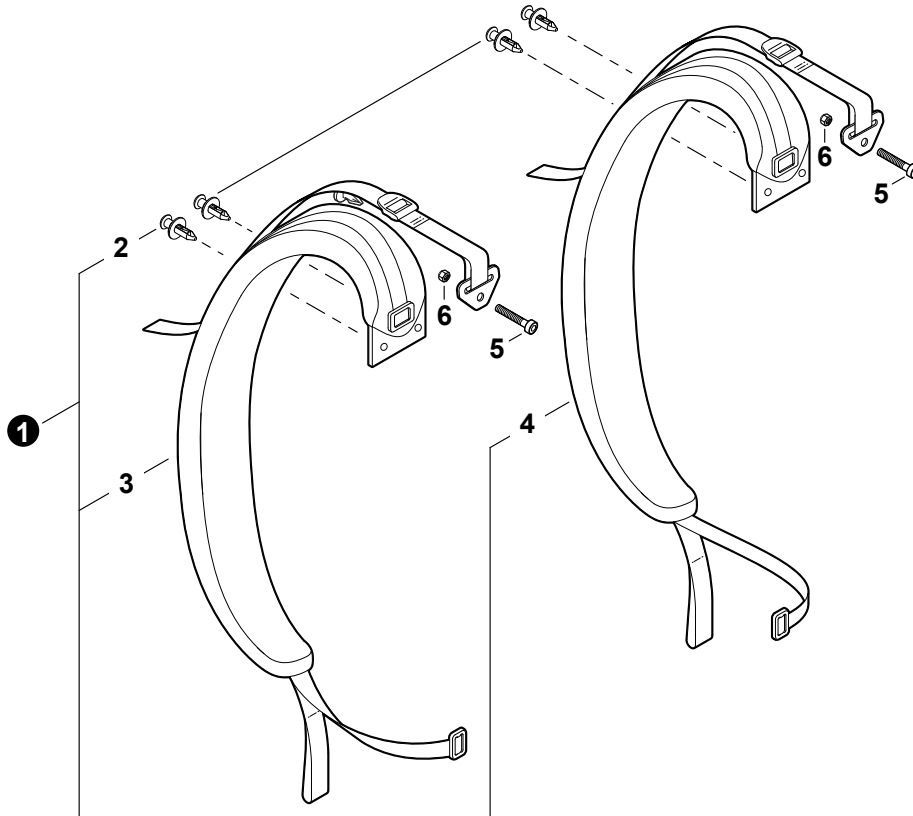
NO.	PART NUMBER	QTY.	DESCRIPTION	DESCRIPCIÓN
1	P021052240	1	THROTTLE CONTROL KIT - TUBE MOUNT	JUEGO DE CONTROL DE ACELERADOR SUJETO AL TUBO
2	V805000160	1	+BOLT, TORX 5×20	+PERNO TORX 5×20
3	C453000560	1	+LEVER, THROTTLE	+PALANCA DE ACELERADOR
4	V621000040	1	+PIN 3×32	+PASADOR 3×32
5	42975201850	1	+WASHER, WAVE 12	+ARANDELA DE PRESION 12
6	C453000580	1	+CONTROL, THROTTLE	+CONTROL DE ACELERADOR
7	90056250005	2	+NUT, LOCK M5	+CONTRATUERCA M5
8	V452001630	1	+SPRING, TORSION	+RESORTE DE TORSIÓN
9	C450000941	1	+TRIGGER, THROTTLE	+GATILLO DEL ACELERADOR
10	C482000101	1	+CONNECTOR, CABLE	+CONECTOR DE CABLE
11	V805000050	1	+BOLT, TORX 5×30	+PERNO TORX 5×30
12	V043001170	1	+CABLE ASSY, CONTROL	+MONTAJE DE CABLE PARA CONTROL
13	90050000006	1	++NUT, HEX M6	++TUERCA HEXAGONAL 6M
14	V494000080	1	++CAP, DUST	++TAPA ANTIPOLVO
15	V805000000	4	+BOLT, TORX 5×16	+PERNO TORX 5×16
16	C405000370	1	BRACKET, RIGHT	ABRAZADERA DERECHO
17	C405000360	1	BRACKET, LEFT	ABRAZADERA IZQUIERDA
18	V805000010	1	BOLT, TORX 5×20	PERNO TORX 5×20
19	V299000630	1	KNOB, SCREW	PERILLA TIPO TORNILLO



NO.	PART NUMBER	QTY.	DESCRIPTION	DESCRIPCIÓN
1	E165000620	1	TUBE, BLOWER - NOZZLE	TUBO DEL SOPLADOR - BOQUILLA
2	E165000610	1	TUBE, BLOWER - STRAIGHT	TUBO DEL SOPLADOR - RECTO
3	V129000160	1	PAD, FOAM	AMORTIGUADOR DE ESPUMA
4	E165000721	1	TUBE, BLOWER - SWIVEL	TUBO DEL SOPLADOR - GIRATORIO
5	V495000440	2	CLAMP - BAND	ABRAZADERA - BANDA
6	E164000090	1	TUBE, BLOWER - FLEXIBLE	TUBO DEL SOPLADOR - FLEXIBLE
7	C487000420	1	CLIP, CABLE	SUJETADOR DE CABLE
8	E160000131	1	TUBE, BLOWER - ELBOW	TUBO DEL SOPLADOR - CODO
9	9250109500	1	O-RING	JUNTA TÓRICA



NO.	PART NUMBER	QTY.	DESCRIPTION	DESCRIPCIÓN
1	X532005120	1	LABEL - SPARK PLUG - BPM6Y	ETIQUETA DE BUJÍA BPM6Y
2	X532004960	1	LABEL - SPARK PLUG - BPMR6Y	ETIQUETA DE BUJÍA BPMR6Y
3	X505002310	1	LABEL - CAUTION - HOT	ETIQUETA DE PRECAUCIÓN CALIENTE
4	X505002080	1	LABEL - CAUTION - ISO	ETIQUETA DE PRECAUCIÓN - ISO
5	X502000460	1	LABEL - STARTER - ECHO	ETIQUETA DE ARRANCADOR ECHO
6	89033252730	1	LABEL - CHOKE	ETIQUETA DEL ESTRANGULADOR
7	X547002360	1	LABEL - MODEL PB-760LN	ETIQUETA MODELO PB-760LN



NO.	PART NUMBER	QTY.	DESCRIPTION	DESCRIPCIÓN
1	P021046661	1	HARNESS KIT	JUEGO DE ARNÉS
2	V491000540	4	+CLIP	+SUJETADOR
3	C061000560	1	+HARNESS ASSY, LEFT	+MONTAJE DE ARNÉS IZQUIERDA
4	C061000550	1	+HARNESS ASSY, RIGHT	+MONTAJE DE ARNÉS DERECHA
5	V805000050	2	BOLT, TORX 5x30	PERNO TORX 5x30
6	90056250005	2	NUT, LOCK M5	CONTRATUERCA M5

Bulk Pipe
Tubo al por mayor

NO.	PART NUMBER	QTY.	DESCRIPTION	DESCRIPCIÓN
1	90014	1	BULK PIPE - 3x5 MM BLACK (4 PIECESx2 M)	TUBO AL POR MAYOR 3x5 MM NEGRO (4 PIEZASx2 M)
2	90015	1	BULK PIPE - 3x6 MM BLACK (4 PIECESx2 M)	TUBO AL POR MAYOR 3x6 MM NEGRO (4 PIEZASx2 M)
3	90016	1	BULK PIPE - 3x7 MM BLACK (4 PIECESx2 M)	TUBO AL POR MAYOR 3x7 MM NEGRO (4 PIEZASx2 M)
4	90017	1	BULK PIPE - 3x6 MM CLEAR (4 PIECESx2 M)	TUBO AL POR MAYOR 3x6 MM TRANSPARENTE (4 PIEZASx2 M)
5	90018	1	BULK PIPE - 2x4 MM CLEAR (4 PIECESx2 M)	TUBO AL POR MAYOR 2x4 MM TRANSPARENTE (4 PIEZASx2 M)

Bulk Starter Rope
Cuerda del arrancador al por mayor

NO.	PART NUMBER	QTY.	DESCRIPTION	DESCRIPCIÓN
1	99944435000	1	BULK STARTER ROPE - Ø 2.3 MMx61 M	CUERDA DEL ARRANCADOR AL POR MAYOR Ø 2.3 MMx61 M
2	99944440000	1	BULK STARTER ROPE - Ø 3.0 MMx61 M	CUERDA DEL ARRANCADOR AL POR MAYOR Ø 3.0 MMx61 M
3	99944445000	1	BULK STARTER ROPE - Ø 3.5 MMx61 M	CUERDA DEL ARRANCADOR AL POR MAYOR Ø 3.5 MMx61 M
4	99944450000	1	BULK STARTER ROPE - Ø 4.0 MMx61 M	CUERDA DEL ARRANCADOR AL POR MAYOR Ø 4.0 MMx61 M
5	99944455000	1	BULK STARTER ROPE - Ø 4.4 MMx61 M	CUERDA DEL ARRANCADOR AL POR MAYOR Ø 4.4 MMx61 M
6	99944460000	1	BULK STARTER ROPE - Ø 4.8 MMx61 M	CUERDA DEL ARRANCADOR AL POR MAYOR Ø 4.8 MMx61 M