



Accessories for ECHO products can be found at:

Los accesorios para los productos ECHO se pueden encontrar en:

www.echo-usa.com/products/catalogs

FITS MODELS / PARA LOS MODELOS

PAS-2100

PAS-211

PAS-225

PAS-225SB

PAS-225VP

PAS-225VPB

PAS-230

PAS-231

PAS-2400

PAS-260

PAS-2601

PAS-261

PAS-265

PAS-266

PAS-280

SRM-2100SB

SRM-210SB

SRM-211SB

SRM-225SB

SRM-2400SB

SRM-260SB

SRM-261SB

**PARTS CATALOG
LISTA DE PIEZAS**

**99944200545
Pro-Torque™ Trimmer
Attachment**

Adaptador para la podadora
Pro-Torque™

PAS Attachment

SERIAL NUMBER

NÚMERO DE SERIE

S08900001001 - S08900999999



ECHO, INCORPORATED

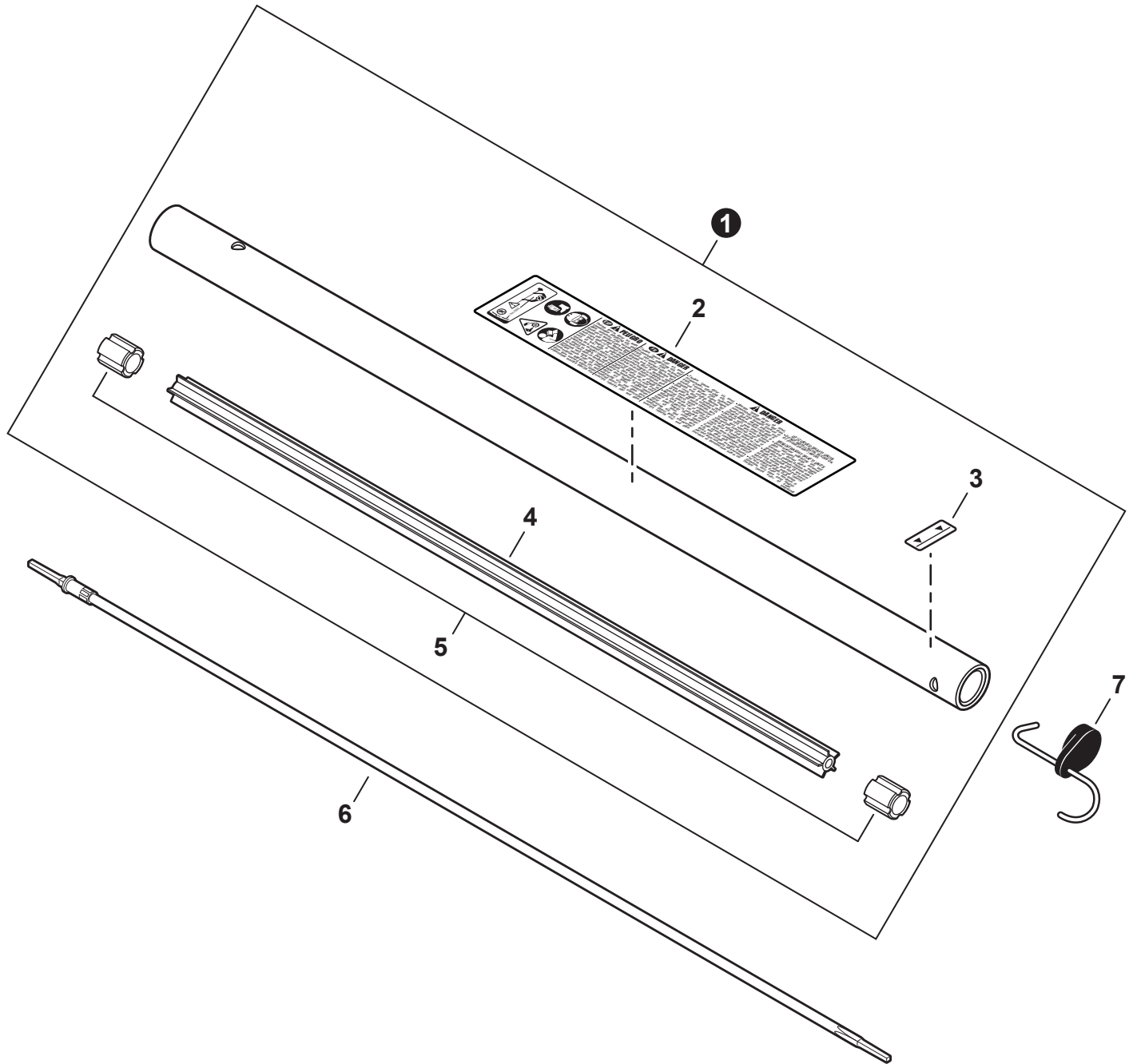
400 Oakwood Road, Lake Zurich, Illinois 60047

WWW.ECHO-USA.COM

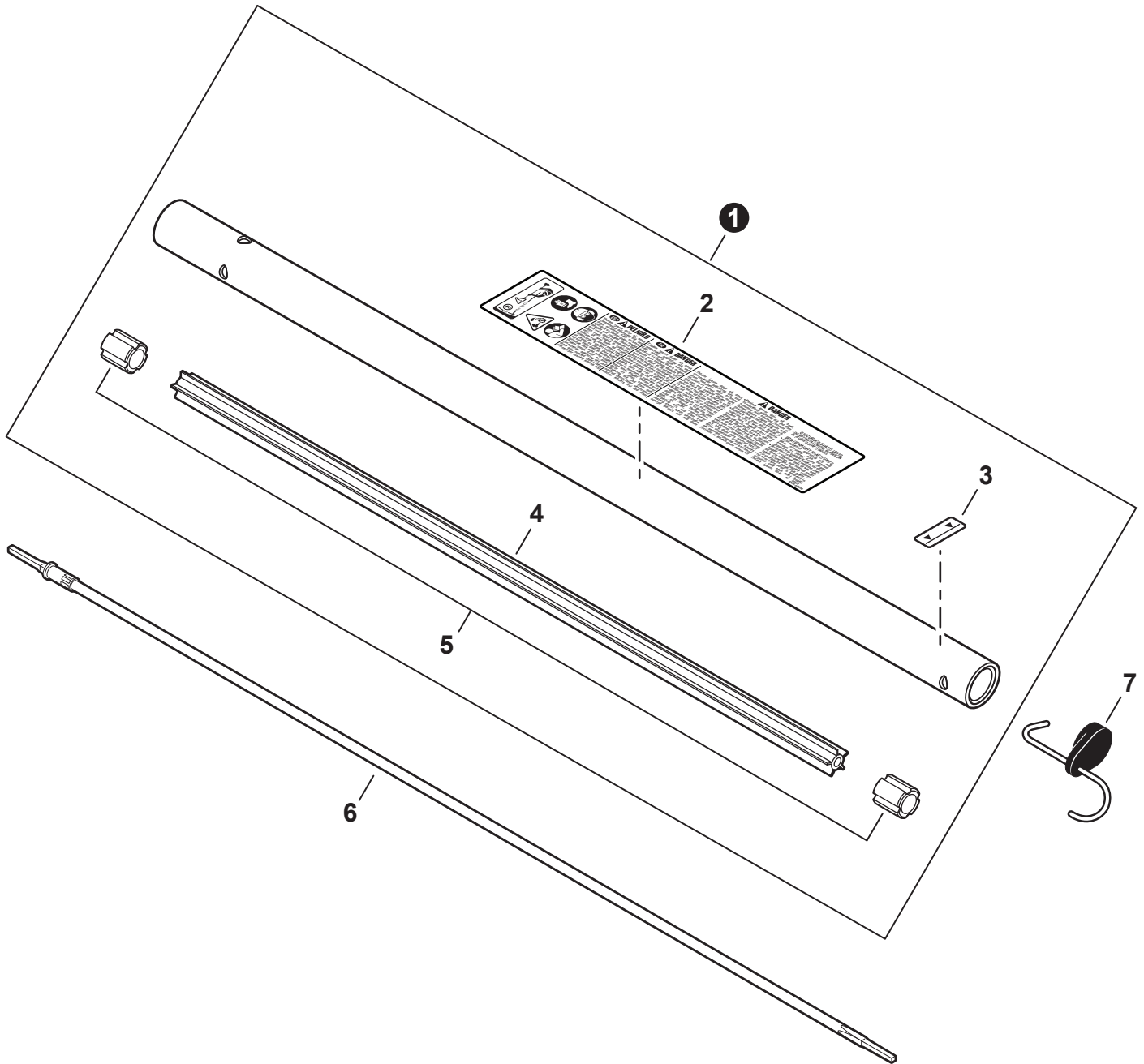
©2017 ECHO, Incorporated. All Rights Reserved

P/N 99922200661
REVISED 01/06/17

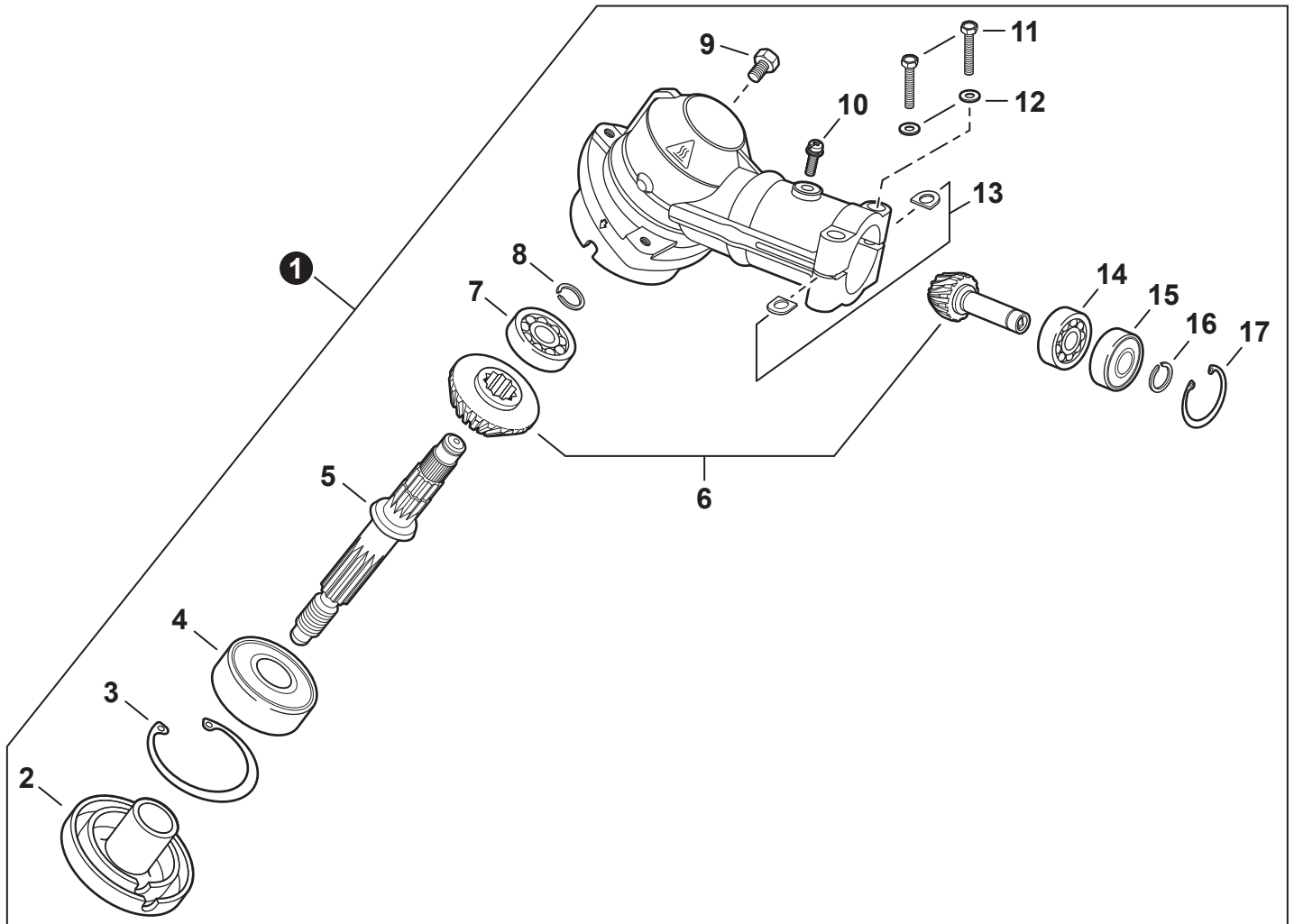
Main Pipe S/N: S08900001001 - S08900027800	3
Tubo principal N/S: S08900001001 - S08900027800	
Main Pipe S/N: S08900027801 - S08900999999	4
Tubo principal N/S: S08900027801 - S08900999999	
Gear case S/N: S08900001001 - S08900027800	5
Caja de engranajes N/S: S08900001001 - S08900027800	
Gear case S/N: S08900027801 - S08900999999	6
Caja de engranajes N/S: S08900027801 - S08900999999	
Debris shield	7
Protector contra residuos	
Trimmer head S/N: S08900001001 - S08900004610	8
Cabezal de corte N/S: S08900001001 - S08900004610	
Trimmer head S/N: S08900004611 - S08900999999	9
Cabezal de corte N/S: S08900004611 - S08900999999	
Tools	10
Herramientas	



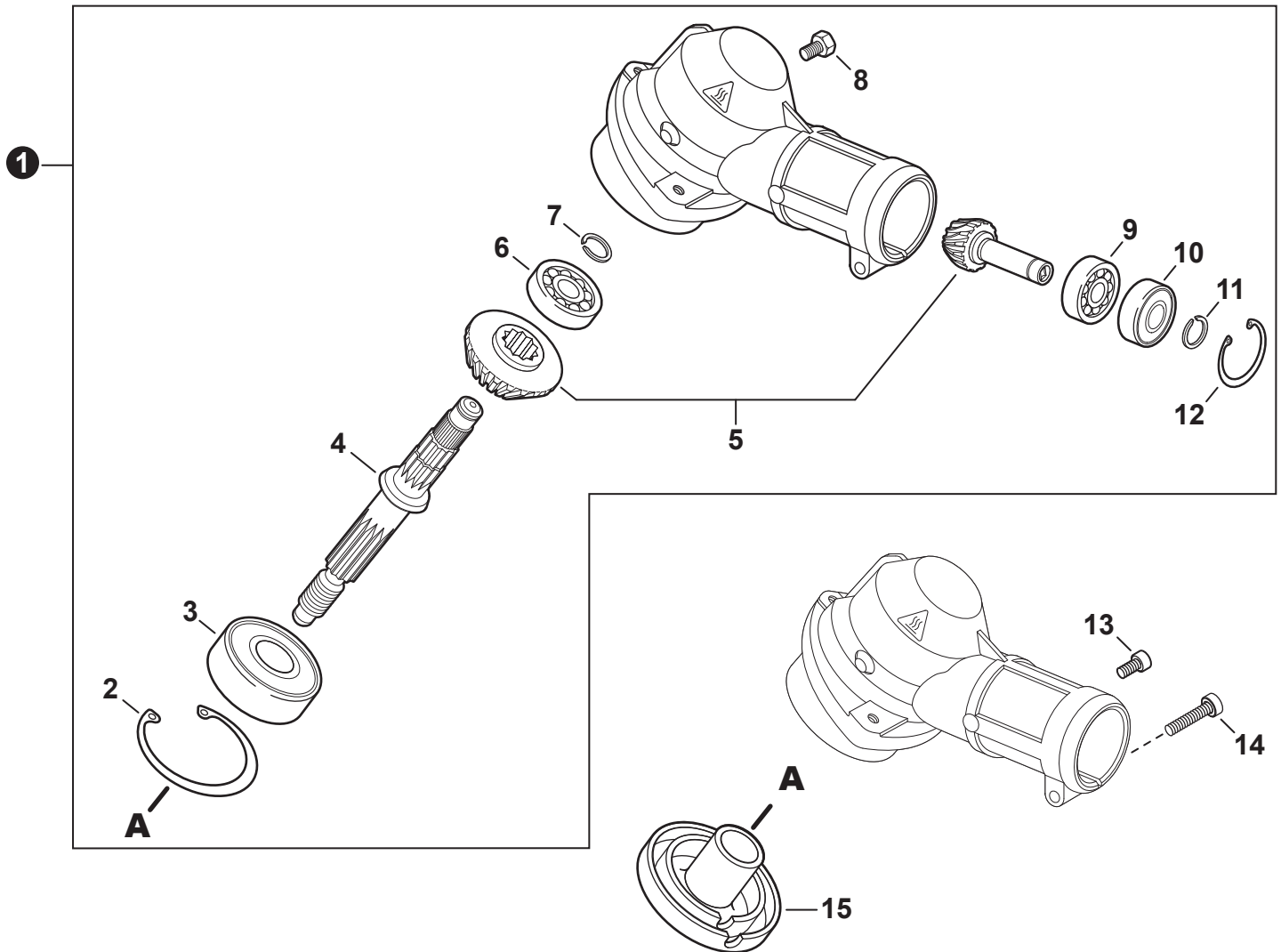
NO.	PART NUMBER	QTY.	DESCRIPTION	DESCRIPCIÓN
1	C050001370	1	MAIN PIPE ASSY	MONTAJE DE TUBO PRINCIPAL
2	X505002500	1	+LABEL, CAUTION	+ETIQUETA DE PRECAUCIÓN
3	89015204930	1	+LABEL - ALIGNMENT	+ETIQUETA - ALINEACIÓN
4	C507000240	1	+LINER - FLEXIBLE	+FORRO - FLEXIBLE
5	61024644730	2	+STOPPER	+RETENEDOR
6	C506000002	1	DRIVESHAFT - FLEXIBLE	EJE DE MANDO - FLEXIBLE
7	P021047620	1	HANGER, ATTACHMENT	COLGADOR DE ACCESORIOS



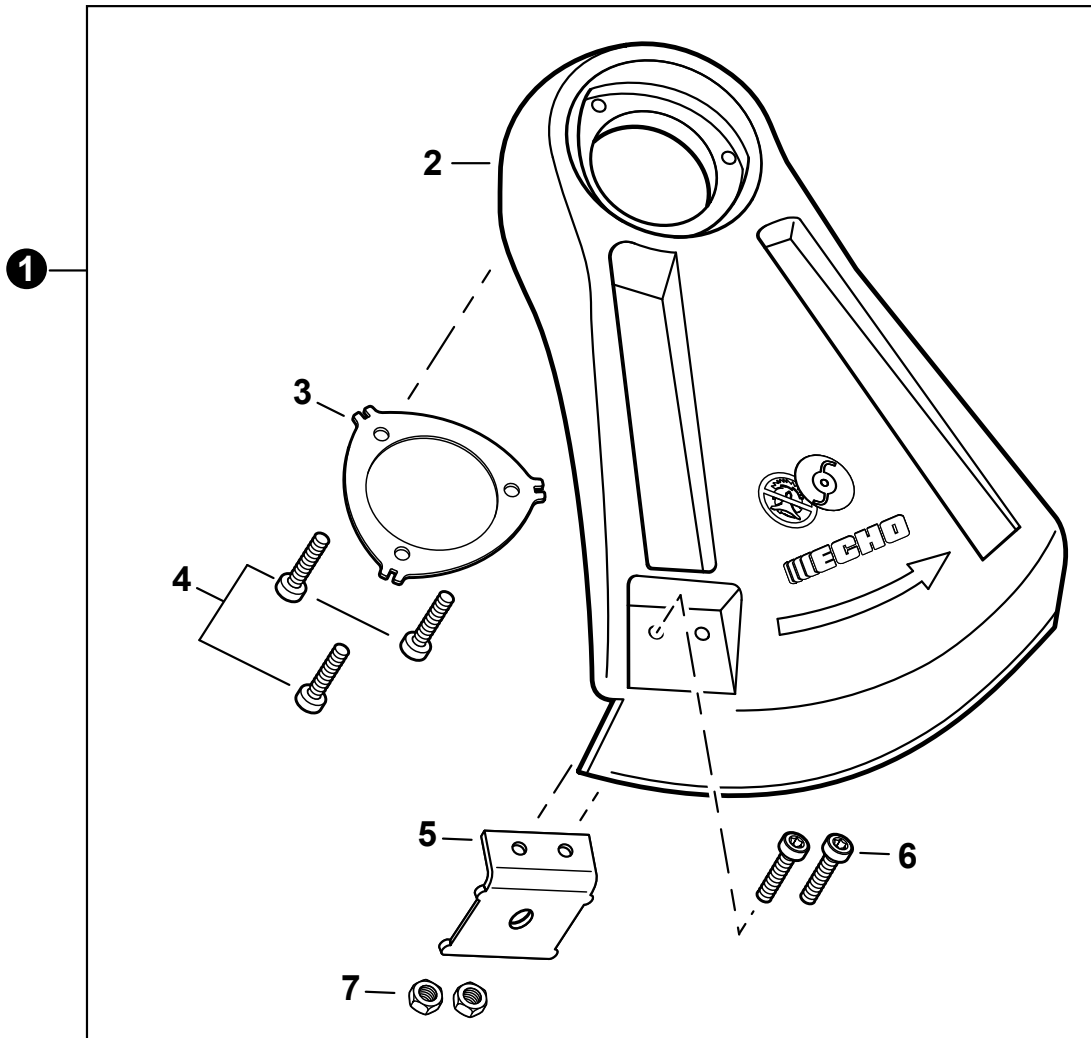
NO.	PART NUMBER	QTY.	DESCRIPTION	DESCRIPCIÓN
1	C050003020	1	MAIN PIPE ASSY	MONTAJE DE TUBO PRINCIPAL
2	X505002500	1	+LABEL, CAUTION	+ETIQUETA DE PRECAUCIÓN
3	89015204930	1	+LABEL - ALIGNMENT	+ETIQUETA - ALINEACIÓN
4	C507000240	1	+LINER - FLEXIBLE	+FORRO - FLEXIBLE
5	61024644730	2	+STOPPER	+RETENEDOR
6	C506000480	1	DRIVESHAFT - FLEXIBLE	EJE DE MANDO - FLEXIBLE
7	P021047620	1	HANGER, ATTACHMENT	COLGADOR DE ACCESORIOS



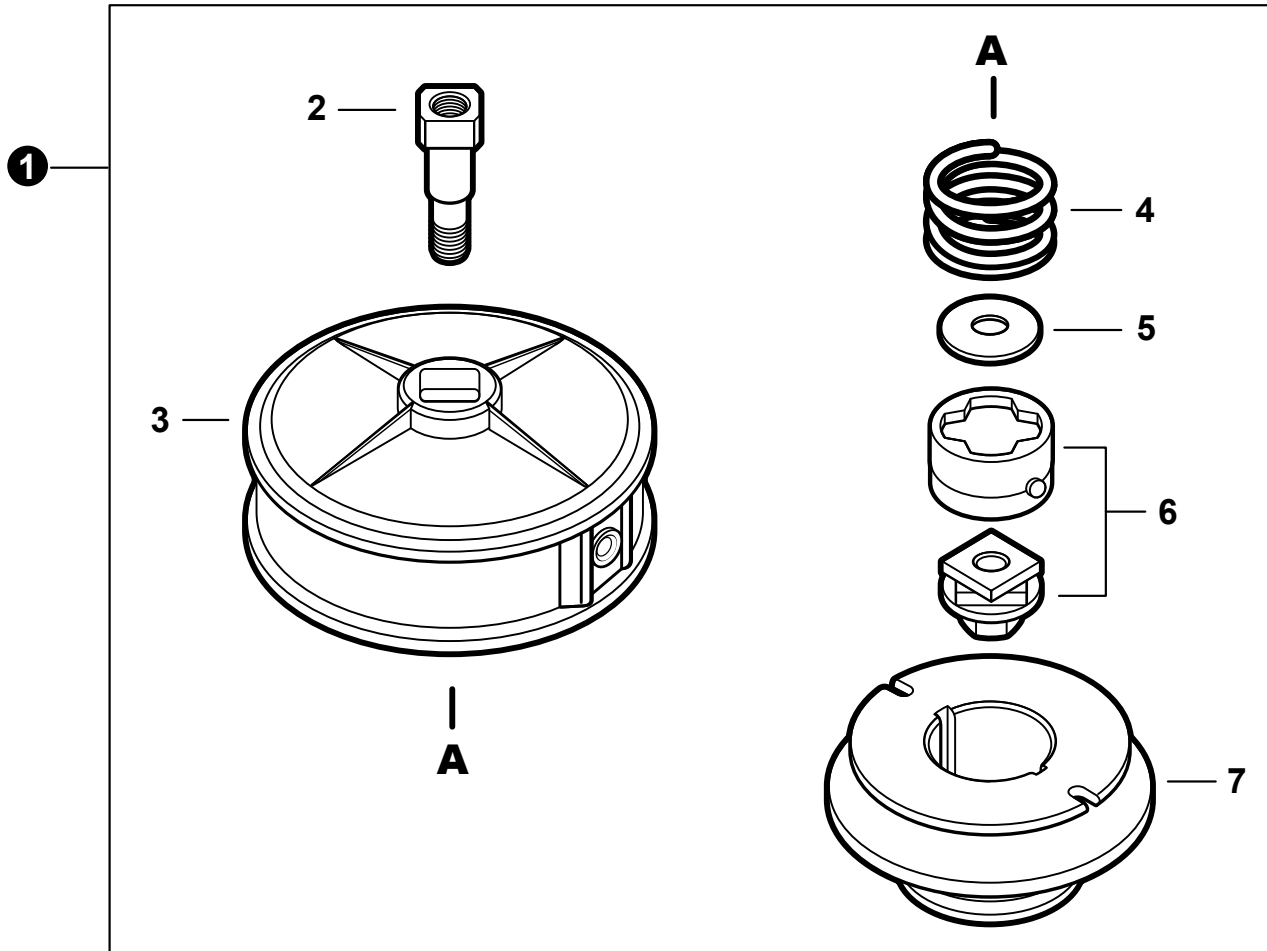
NO.	PART NUMBER	QTY.	DESCRIPTION	DESCRIPCIÓN
1	P021013432	1	GEAR CASE ASSY	MONTAJE DE CAJA DE ENGRANAJES
2	C535000320	1	+PLATE, ADAPTOR - UPPER	+PLACA DEL ADAPTADOR SUPERIOR
3	90070200042	1	+RING, SNAP Ø42	+ANILLO RETENEDOR Ø42
4	90081206302	1	+BEARING, BALL 6302	+COJINETE DE BALINES 6302
5	C534000220	1	+SHAFT, GEAR	+EJE DE ENGRANAJE
6	V000000020	1	+GEAR SET	+JUEGO DE ENGRANAJES
7	90081000629	1	+BEARING, BALL 629	+COJINETE DE BALINES 629
8	90070600012	1	+RING, SNAP Ø12	+ANILLO RETENEDOR Ø12
9	61043450031	1	+BOLT M8×8	+PERNO M8×8
10	90024205012	1	+SCREW 5×12	+TORNILLO 5×12
11	90010005035	2	+BOLT 5×35 SP	+PERNO 5×35 SP
12	90060000005	2	+WASHER, FLAT 5.5×10×0.8	+ARANDELA 5.5×10×0.8
13	61023904130	2	+D-WASHER	+ARANDELA D
14	90085506900	1	+BEARING, BALL 6900	+COJINETE DE BALINES 6900
15	90085806900	1	+BEARING, BALL 6900-Z	+COJINETE DE BALINES 6900-Z
16	90070600010	1	+RING, SNAP Ø10	+ANILLO RETENEDOR Ø10
17	90070200022	1	+RING, SNAP Ø22	+ANILLO RETENEDOR Ø22



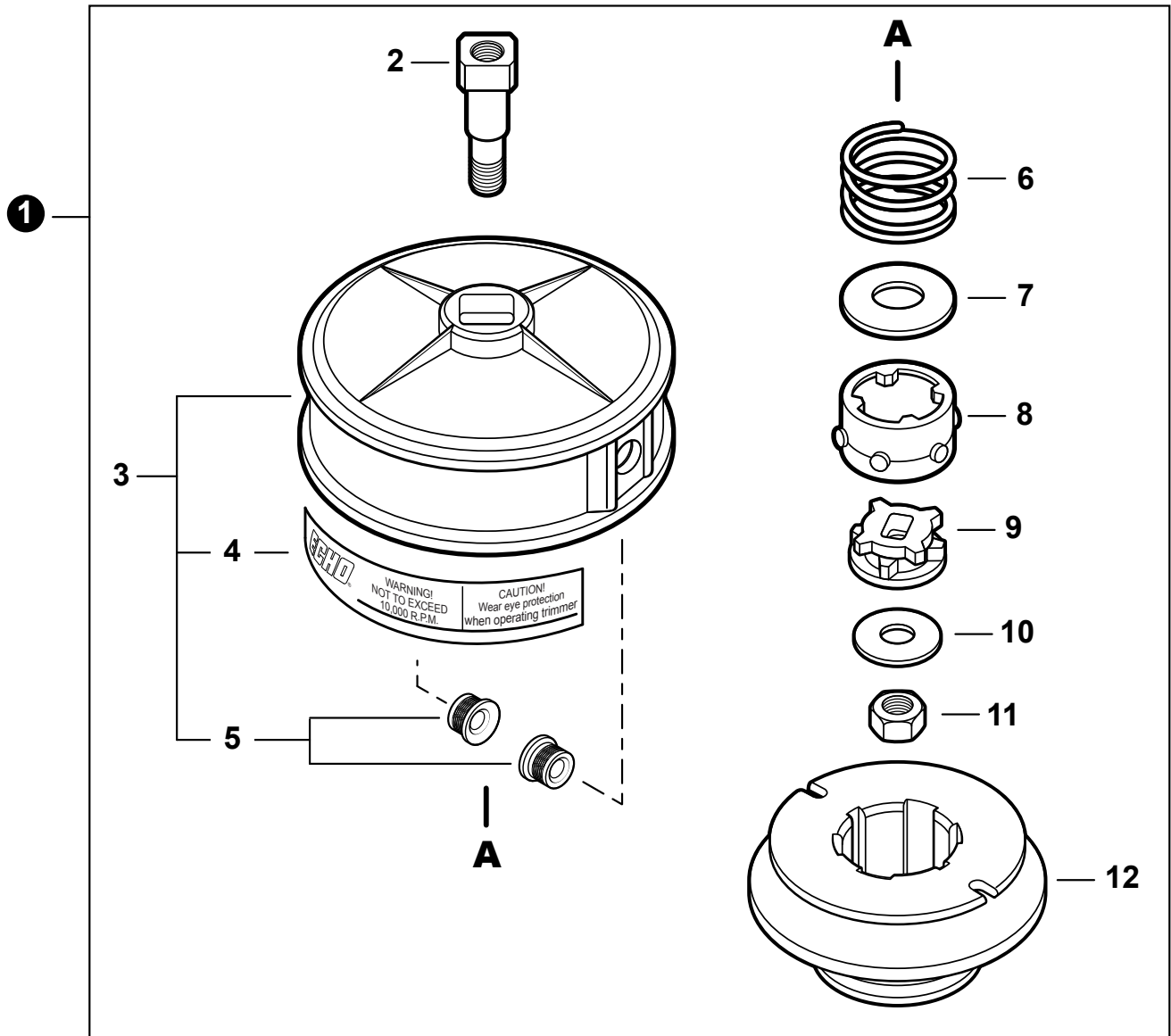
NO.	PART NUMBER	QTY.	DESCRIPTION	DESCRIPCIÓN
1	C051001350	1	GEAR CASE ASSY	MONTAJE DE CAJA DE ENGRANAJES
2	90070200042	1	+RING, SNAP Ø42	+ANILLO RETENEDOR Ø42
3	90081206302	1	+BEARING, BALL 6302	+COJINETE DE BALINES 6302
4	C534000220	1	+SHAFT, GEAR	+EJE DE ENGRANAJE
5	V000000020	1	+GEAR SET	+JUEGO DE ENGRANAJES
6	90081000629	1	+BEARING, BALL 629	+COJINETE DE BALINES 629
7	90070600012	1	+RING, SNAP Ø12	+ANILLO RETENEDOR Ø12
8	61043450031	1	+BOLT M8×8	+PERNO M8×8
9	90085506900	1	+BEARING, BALL 6900	+COJINETE DE BALINES 6900
10	90085806900	1	+BEARING, BALL 6900-Z	+COJINETE DE BALINES 6900-Z
11	90070600010	1	+RING, SNAP Ø10	+ANILLO RETENEDOR Ø10
12	90070200022	1	+RING, SNAP Ø22	+ANILLO RETENEDOR Ø22
13	V805000140	1	BOLT, TORX 5×12	PERNO TORX 5×12
14	V805000170	1	BOLT, TORX 5×25	PERNO TORX 5×25
15	C535000320	1	PLATE, ADAPTOR - UPPER	PLACA DEL ADAPTADOR SUPERIOR



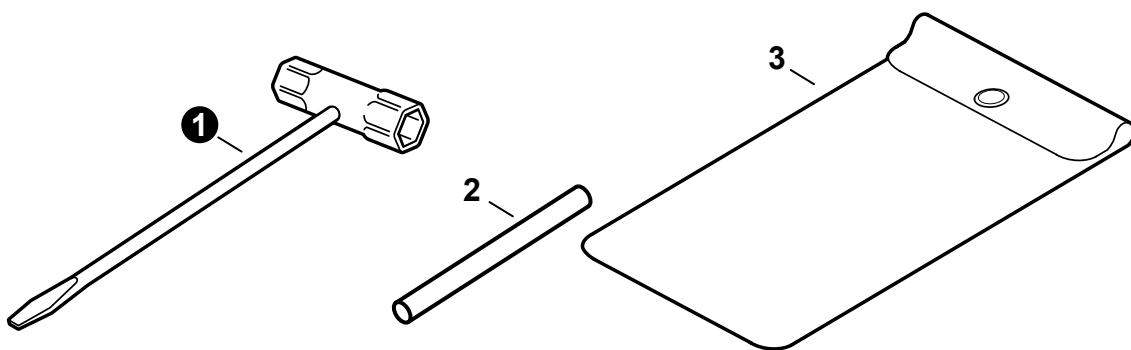
NO.	PART NUMBER	QTY.	DESCRIPTION	DESCRIPCIÓN
1	P021047400	1	DEBRIS SHIELD KIT	JUEGO DE PROTECTOR CONTRA RESIDUOS
2	C550000032	1	+SHIELD, DEBRIS PLASTIC	+PROTECTOR CONTRA RESIDUOS PLÁSTICO
3	C552000240	1	+PLATE, SHIELD	+PLACA PROTECTORA
4	V805000150	3	+BOLT, TORX 5×16	+PERNO TORX 5×16
5	69901644330	1	+CUTTER, LINE	+CUCHILLA DEL HILO
6	V835000010	2	+BOLT, TORX 5×12	+PERNO TORX 5×12
7	90050000005	2	+NUT M5	+TUERCA M5



NO.	PART NUMBER	QTY.	DESCRIPTION	DESCRIPCIÓN
1	21560050	1	TRIMMER HEAD, SRM ECHOMATIC	CABEZAL DE CORTE - SRM ECHOMATIC
2	215601	1	+STUD, ARBOR M10 × 1.25 LH	+PERNO DEL EJE M10 × 1.25 LH
3	215602	1	+HOUSING, SPOOL	+CAJA DEL CARRETE
4	215603	1	+SPRING	+RESORTE
5	215604	1	+WASHER	+ARANDELA
6	215609	1	+CAM ASSY	+MONTAJE DE LEVA
7	215607	1	+SPOOL	+CARRETE



NO.	PART NUMBER	QTY.	DESCRIPTION	DESCRIPCIÓN
1	21560070	1	TRIMMER HEAD, SRM ECHOMATIC	CABEZAL DE CORTE - SRM ECHOMATIC
2	X471000020	1	+STUD, ARBOR M10 x 1.25 FLH / 5/16-24 MRH	+PERNO DEL EJE M10 x 1.25 FLH / 5/16-24 MRH
3	X470000252	1	+HOUSING ASSY, SPOOL	+MONTAJE DE CAJA DEL CARRETE
4	X505006450	1	++LABEL, CAUTION	++ETIQUETA DE PRECAUCIÓN
5	X475000090	2	++EYELET	++OJAL
6	V450001700	1	+SPRING, COMPRESSION	+RESORTE DE COMPRESIÓN
7	V310000060	1	+WASHER 14	+ARANDELA 14
8	X471000110	1	+CAM, OUTER	+LEVA EXTERNO
9	X471000100	1	+CAM, INNER	+LEVA INTERNA
10	V306000130	1	+WASHER 8	+ARANDELA 8
11	V265000470	1	+NUT, LOCK 8	+CONTRATUERCA 8
12	X472000050	1	+SPOOL	+CARRETE



NO.	PART NUMBER	QTY.	DESCRIPTION	DESCRIPCIÓN
1	X602000020	1	T-WRENCH 17×19 L200	LLAVE EN T 17×19 L200
2	X606000080	1	TOOL, LOCKING 5×120mm	HERRAMIENTA DE SEGURIDAD 5×120mm
3	89851039130	1	BAG, TOOL	BOLSA DE HERRAMIENTAS