



Accessories for ECHO products can be found at:
Los accesorios para los productos ECHO se pueden encontrar en:
<http://www.echo-usa.com/Products/Accessories>

PARTS CATALOG
LISTA DE PIEZAS

DPAS-2100
Pro Attachment Series™
DPAS-2100
Sistema Pro Attachment®



SERIAL NUMBER
NÚMERO DE SERIE

404PAS000001 - 404PAS999999

ECHO Incorporated

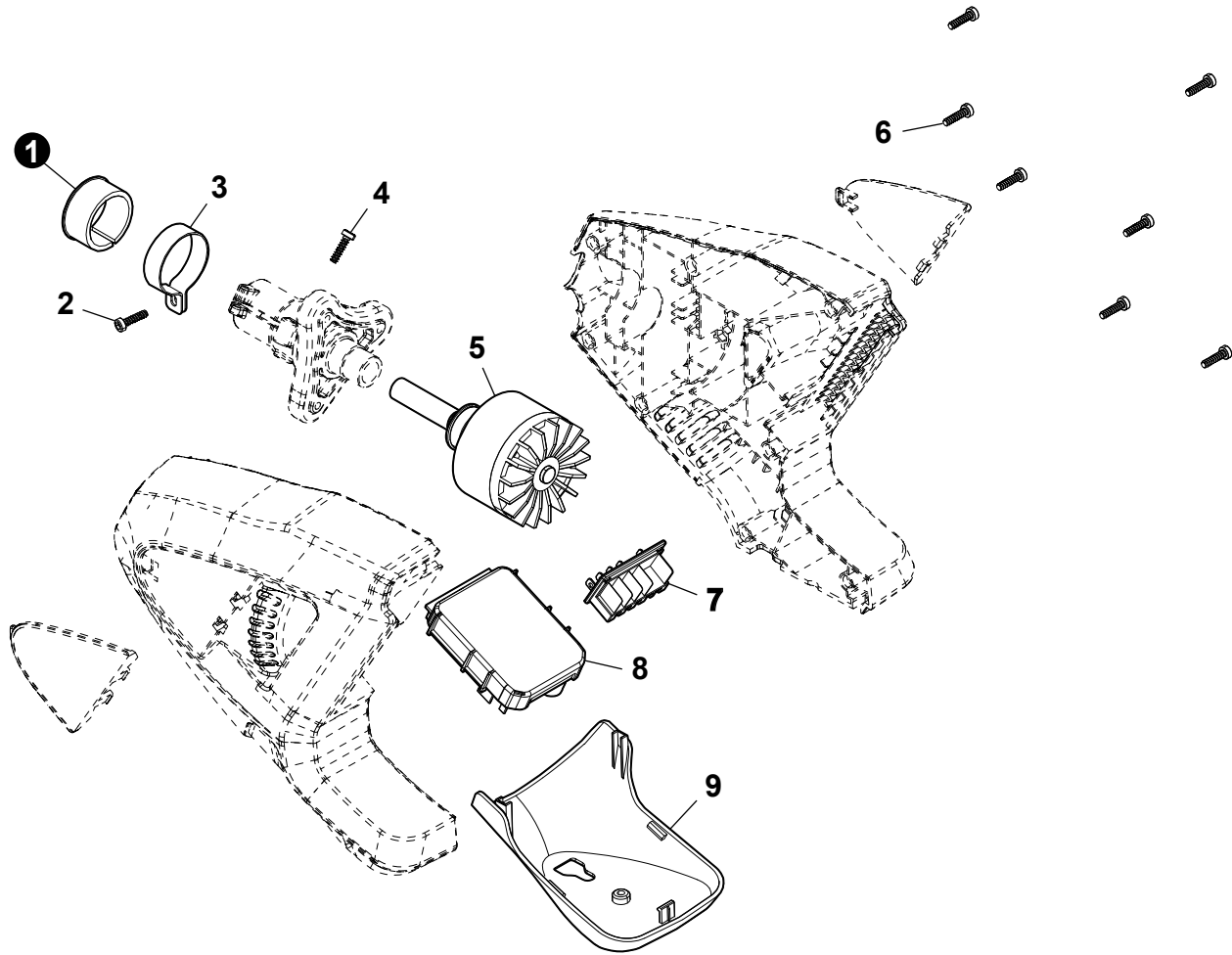
400 Oakwood Road, Lake Zurich, Illinois 60047

WWW.ECHO-USA.COM

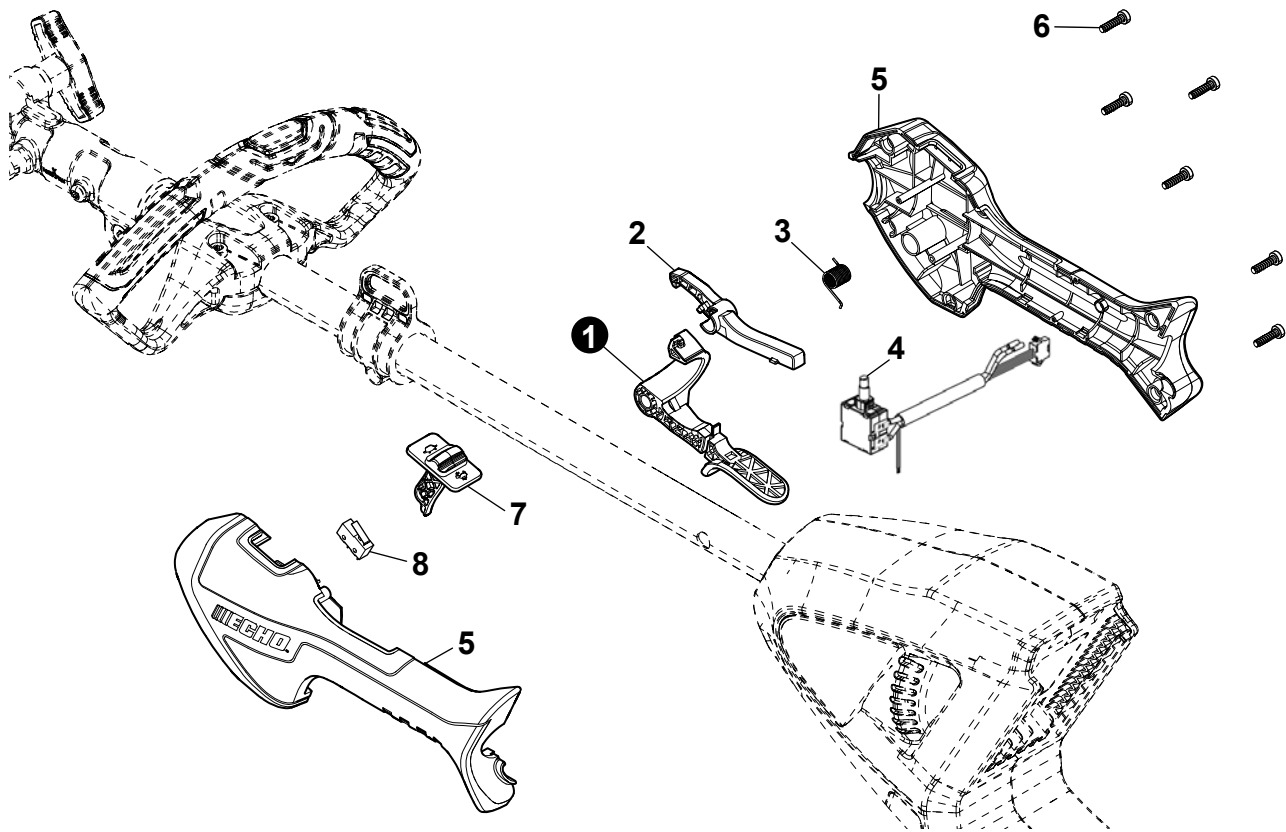
©2021 ECHO Incorporated. All Rights Reserved

P/N 99922205789
REVISED 11/12/21

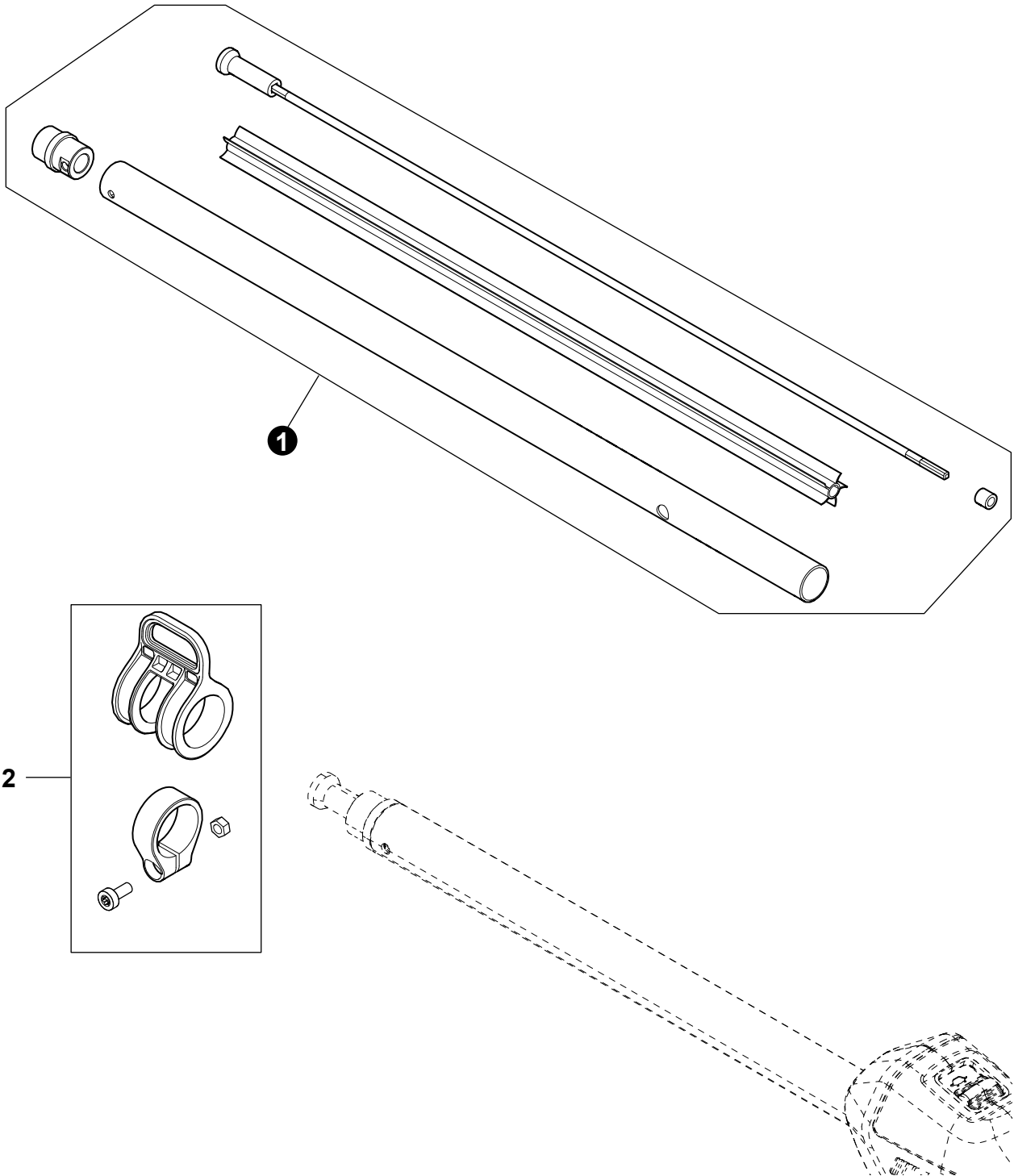
Rear Housing	3
Carcasa trasera	
Control Handle	4
Mango de Control	
Main Pipe, Harness Clip	5
Tubo principal, Clip de arnés	
Handle - Support	6
Mango de soporte	
Coupler	7
Unión	
Gear Case	8
Caja de engranajes	
Debris Shield	9
Protector contra residuos	
Trimmer Head	10
Cabezal de corte	
Accessories	10
Accesorios	



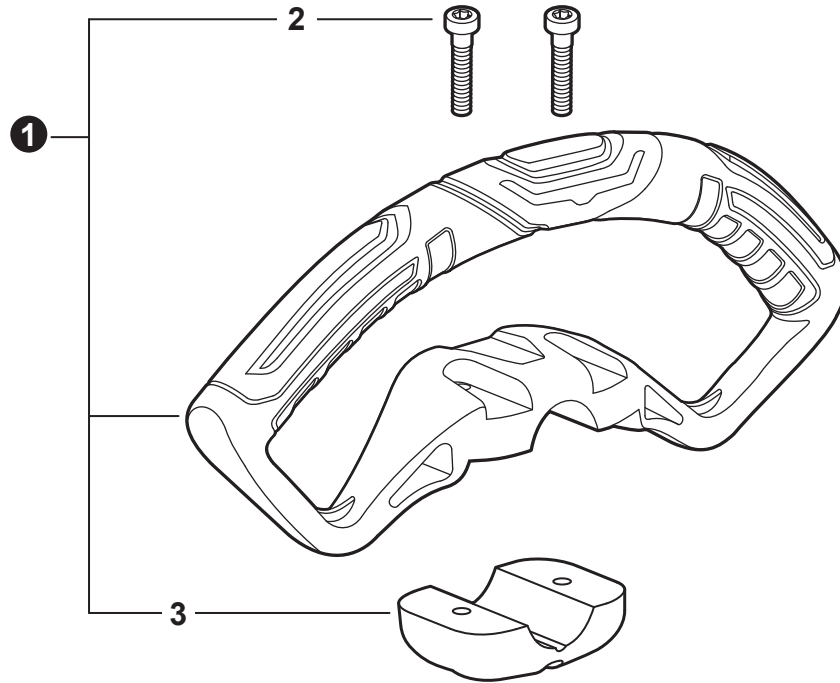
NO.	PART NUMBER	QTY.	DESCRIPTION	DESCRIPCIÓN
1	YH468001800	1	BUSHING	CASQUILLO
2	YH415001040	1	SCREW	TORNILLO
3	YH452000830	1	CLAMP	ABRAZADERA
4	YH415001050	1	SCREW	TORNILLO
5	YH313000010	1	MOTOR	MOTOR
6	YH415001030	7	SCREW	TORNILLO
7	YH322000000	1	HOLDER, BATTERY	SOPORTE, BATERÍA
8	YH317000010	1	PCBA	PCBA
9	YH479002690	1	BASE	BASE



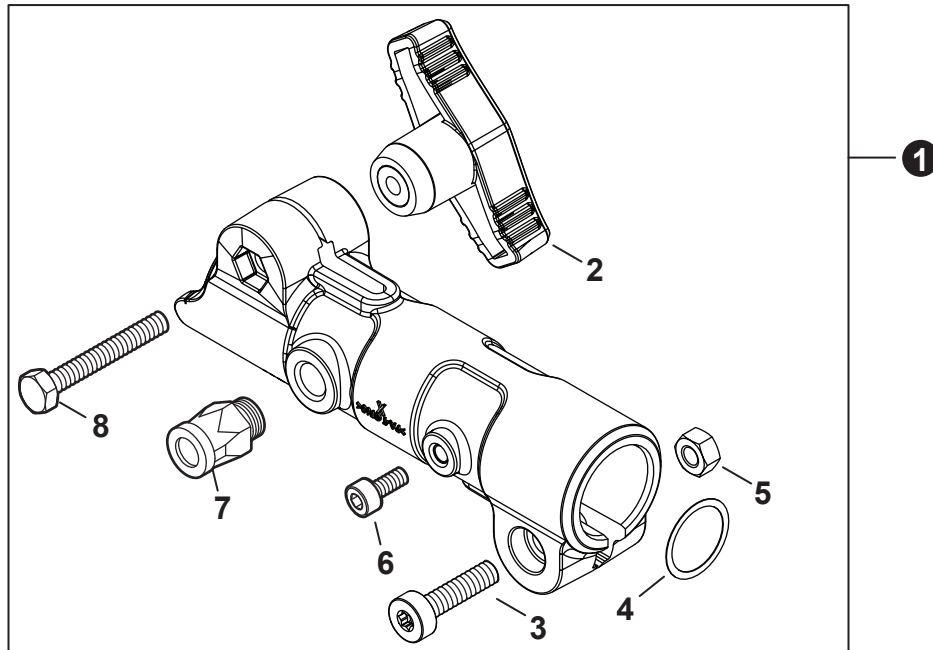
NO.	PART NUMBER	QTY.	DESCRIPTION	DESCRIPCIÓN
1	YH321000320	1	TRIGGER	GATILLO
2	YH470001120	1	LEVER, INTERLOCK	PALANCA, INTERBLOQUEO
3	YH476000340	1	SPRING, TORSION	MUELLE, TORSIÓN
4	YH321000330	1	SWITCH, SPEED CONTROL	INTERRUPTOR, CONTROL DE VELOCIDAD
5	YH466000600	1	HANDLE ASSY	CONJUNTO DEL ASA
6	YH415001030	6	SCREW	TORNILLO
7	YH470001100	1	KNOB, SWITCH	MANDO, INTERRUPTOR
8	YH321000340	1	SWITCH, MICRO	INTERRUPTOR, MICRO



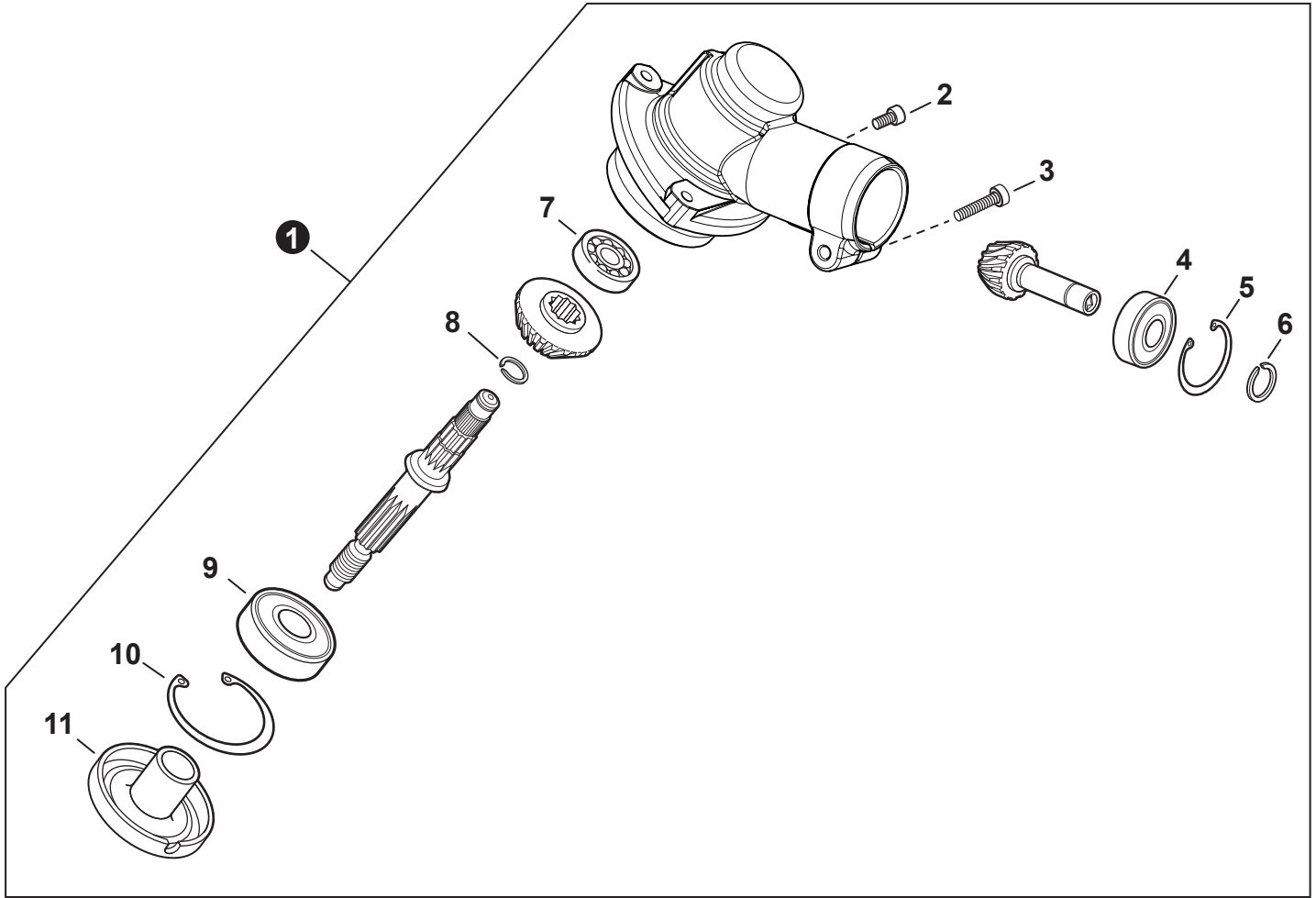
NO.	PART NUMBER	QTY.	DESCRIPTION	DESCRIPCIÓN
1	YH484000050	1	PIPE ASSY, UPPER	CONJUNTO DEL TUBO, SUPERIOR
2	YH474000000	1	BUCKLE ASSY, STRAP	CONJUNTO DE LA HEBILLA, CORREA



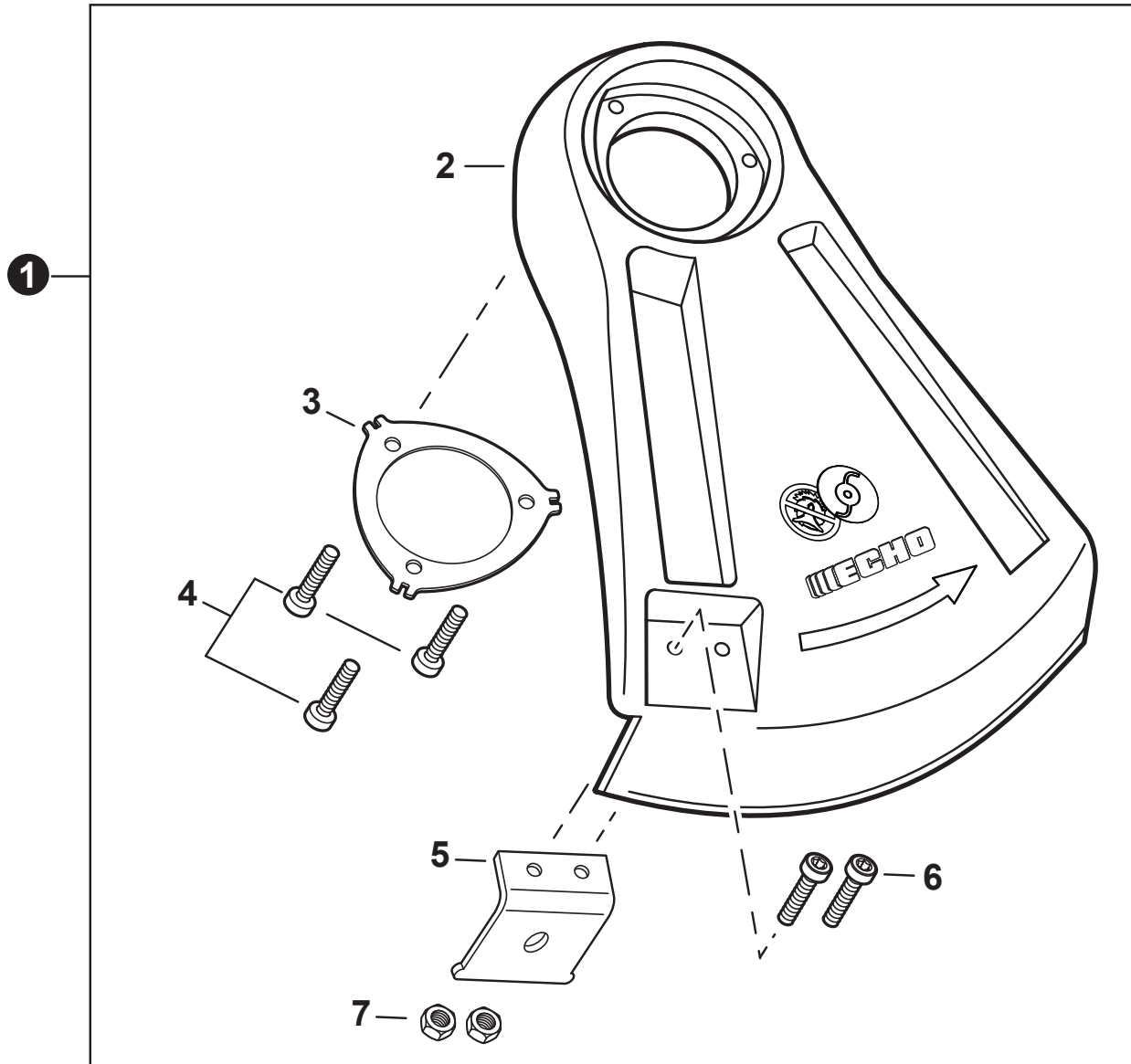
NO.	PART NUMBER	QTY.	DESCRIPTION	DESCRIPCIÓN
1	P021049580	1	HANDLE ASSY, SUPPORT	MONTAJE DE MANGO DE SOPORTE
2	V805000050	2	+BOLT, TORX 5x30	+PERNO TORX 5x30
3	C423001010	1	+BRACKET, HANDLE	+SOPORTE DE MANGO



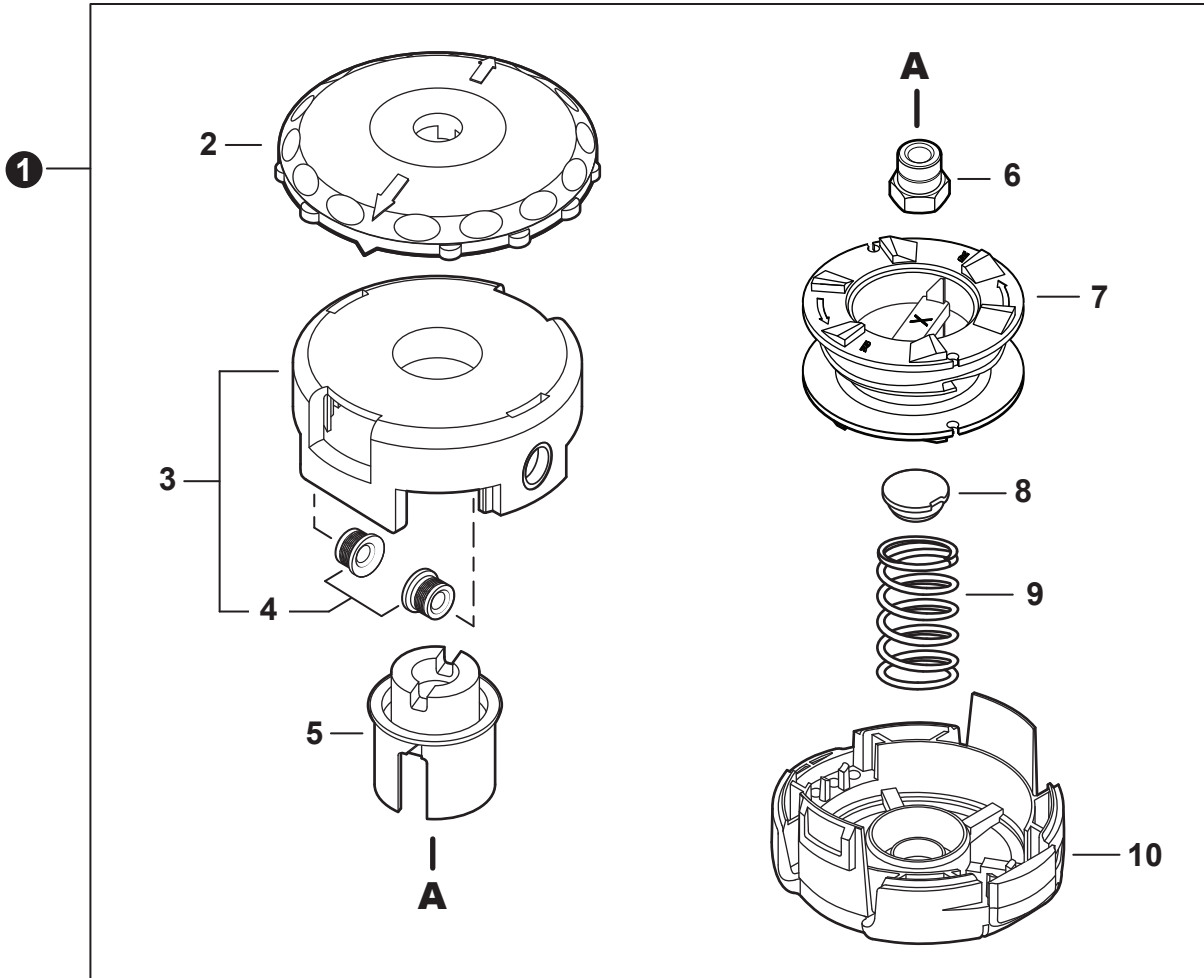
NO.	PART NUMBER	QTY.	DESCRIPTION	DESCRIPCIÓN
1	C510000350	1	CLAMP TUBE ASSEMBLY	CONJUNTO DE TUBO DE ABRAZADERA
2	V299000660	1	+THUMBSCREW	+TORNILLO DE OREJETAS
3	V806000020	1	+BOLT, TORX 6x25	+PERNO TORX 6x25
4	V312000010	1	+WASHER 18 SPR STEEL	+ARANDELA 18
5	90051400006	1	+NUT	+TUERCA
6	V805000240	1	+BOLT, TORX 5x12	+PERNO TORX 5x12
7	17830256630	1	+LATCH ASSY	+MONTAJE DE PESTILLO
8	9108506040	1	+BOLT 6x40	+PERNO 6x40



NO.	PART NUMBER	QTY.	DESCRIPTION	DESCRIPCIÓN
1	P021053950	1	GEAR CASE ASSY	MONTAJE DE CAJA DE ENGRANAJES
2	V805000140	1	+BOLT, TORX 5x12	+PERNO TORX 5x12
3	V805000170	1	+BOLT, TORX 5x25	+PERNO TORX 5x25
4	9411100609	1	+BEARING, BALL 609ZA	+COJINETE DE BOLAS 609ZA
5	90070200024	1	+RING, SNAP 24	+ANILLO RETENEDOR 24
6	90070100009	1	+RING, SNAP 9	+ANILLO RETENEDOR 9
7	9411000609	1	+BEARING, BALL 609A	+COJINETE DE BOLAS 609A
8	90070600012	1	+RING, SNAP 12	+ANILLO RETENEDOR 12
9	9411206201	1	+BEARING, BALL 6201 2RS	+COJINETE DE BOLAS 6201 2RS
10	90070200032	1	+RING, SNAP 32	+ANILLO RETENEDOR 32
11	C535000210	1	+PLATE, ADAPTOR - UPPER	+PLACA DEL ADAPTADOR SUPERIOR



NO.	PART NUMBER	QTY.	DESCRIPTION	DESCRIPCIÓN
1	P021047400	1	SHIELD KIT, DEBRIS	JUEGO DE PROTECTOR CONTRA RESIDUOS
2	C550000032	1	+SHIELD, DEBRIS PLASTIC	+PROTECTOR CONTRA RESIDUOS PLÁSTICO
3	C552000240	1	+PLATE, SHIELD	+PLACA DE PROTECTOR
4	V805000150	3	+BOLT, TORX 5x16	+PERNO TORX 5x16
5	C554000080	1	+CUTTER, LINE	+CUCHILLA DEL HILO
6	V835000010	2	+BOLT, TORX 5x12	+PERNO TORX 5x12
7	V263000540	2	+NUT M5	+TUERCA M5



NO.	PART NUMBER	QTY.	DESCRIPTION	DESCRIPCIÓN
1	99944200907	1	TRIMMER HEAD, SPEED-FEED® 400	CABEZAL DE CORTE SPEED-FEED® 400
2	E415000180	1	+KNOB	+PERILLA
3	X470000330	1	+HOUSING ASSY, SPOOL	+MONTAJE DE CAJA DEL CARRETE
4	X475000110	2	++EYELET	++OJAL
5	X476000040	1	+HUB (LH) BLACK	+CUBO (LH) NEGRO
6	V160000150	1	+BUSHING M10x1.25 LH GOLD	+BUJE M10x1.25 LH ORO
7	X473000130	1	+SPOOL	+CARRETE
8	V494000840	1	+CAP, SPRING	+TAPA DE RESORTE
9	V450001880	1	+SPRING, GOLD	+RESORTE ORO
10	X472000070	1	+COVER, SPOOL	+CUBIERTA DEL CARRETE

Accessories

Accesorios

NO.	PART NUMBER	QTY.	DESCRIPTION	DESCRIPCIÓN
1	LC-56V2AAB	1	CHARGER, STANDARD 56V	CARGADOR ESTÁNDAR DE 56V
2	LC-56V4AAB	1	CHARGER, RAPID 56V	CARGADOR RÁPIDO 56V
3	LBP-56V125A	1	BATTERY, 56V LITHIUM-ION - 2.5Ah	BATERÍA, IONES DE LITIO 56V - 2.5Ah
4	LBP-56V250A	1	BATTERY, 56V LITHIUM-ION - 5.0Ah	BATERÍA, IONES DE LITIO 56V - 5.0Ah