



Accessories for ECHO products can be found at:
Los accesorios para los productos ECHO se pueden encontrar en:
www.echo-usa.com/products/catalogs



PARTS CATALOG
LISTA DE PIEZAS

TC-210
Tiller/Cultivator

TC-210 Cultivador



21.2 cc

SERIAL NUMBER
NÚMERO DE SERIE

E14712001001 - E14712999999

ECHO, INCORPORATED

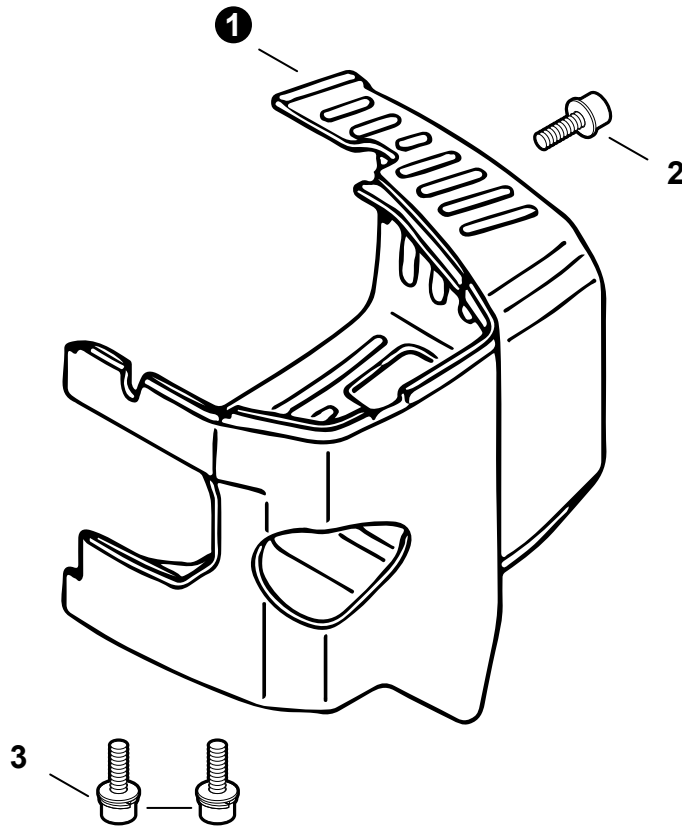
400 Oakwood Road, Lake Zurich, Illinois 60047

WWW.ECHO-USA.COM

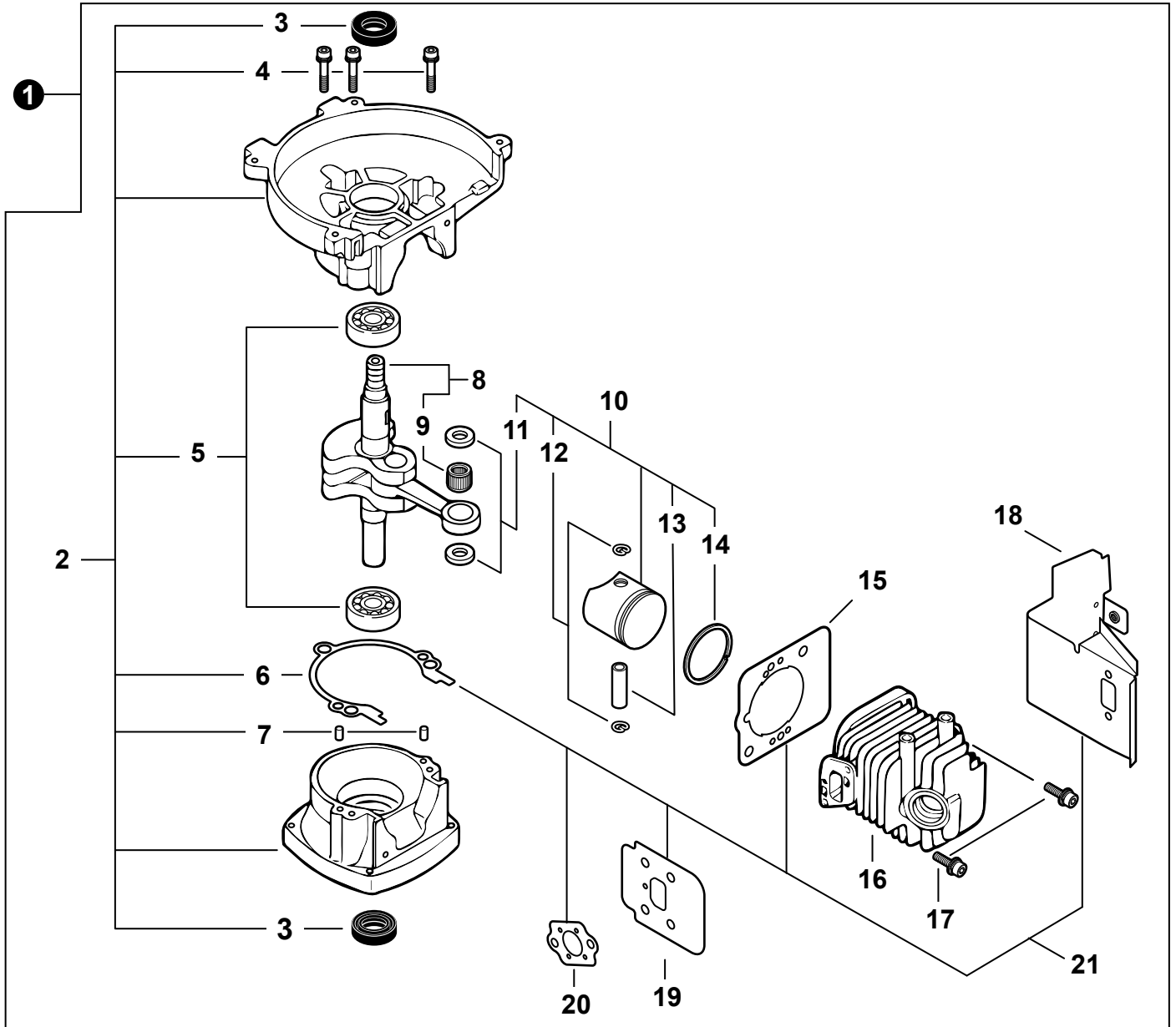
©2015 ECHO, Incorporated. All Rights Reserved

P/N 99922202281
REVISED 08/15/15

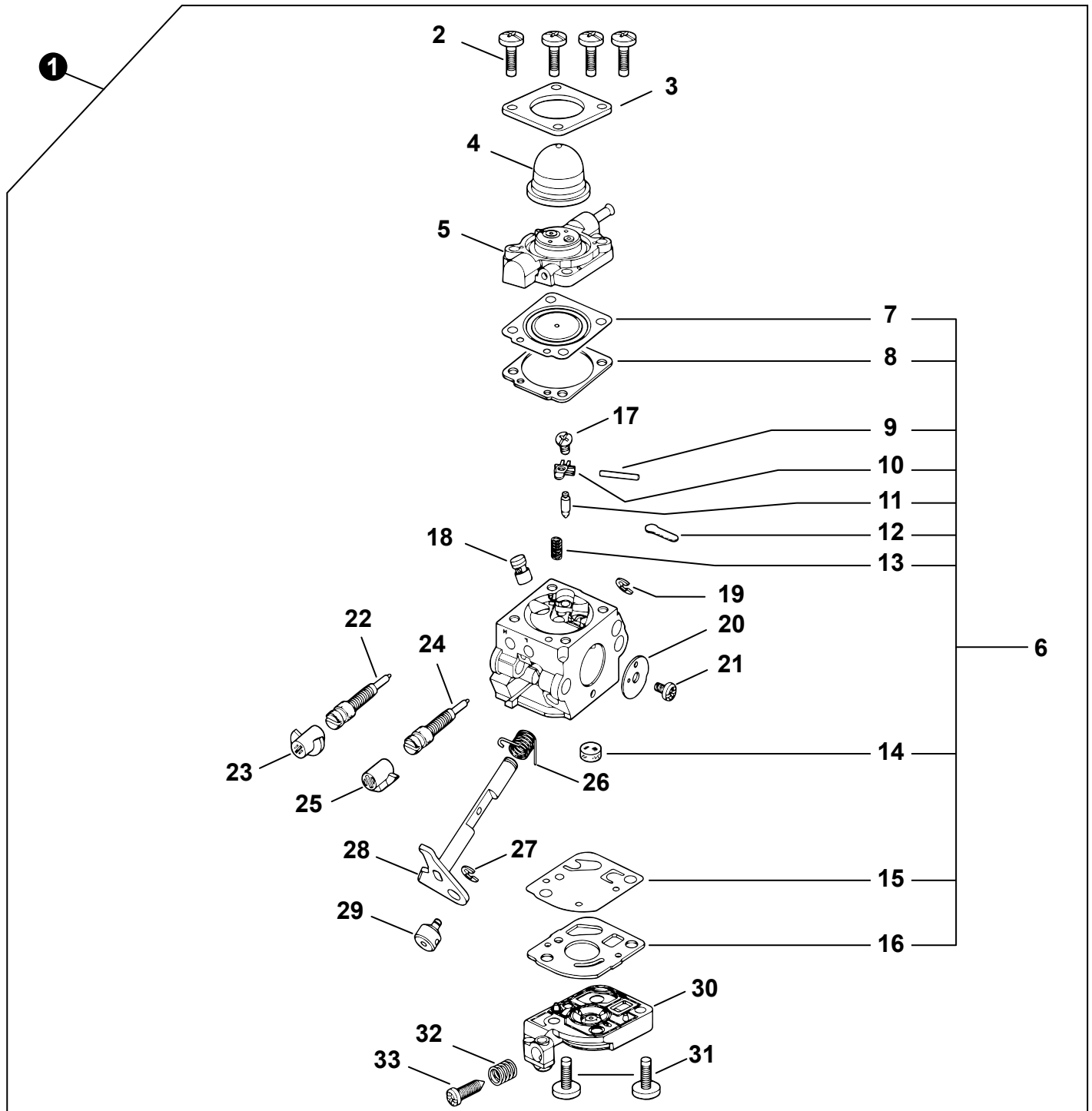
Engine Cover	3
Cubierta del motor	
Engine	4
Motor	
Engine	5
Motor	
Carburetor	6
Carburador	
Carburetor	7
Carburador	
Intake	8
Admisión	
Exhaust	9
Escape	
Ignition	10
Encendido	
Starter	11
Arrancador	
Fuel System S/N E14712001001 - E1471200800	12
Sistema de combustible N/S E14712001001 - E1471200800	
Fuel System S/N E14712001801 - E14712014834	13
Sistema de combustible N/S E14712001801 - E14712014834	
Fuel System S/N E14712014835 - E14712999999	14
Sistema de combustible N/S E14712014835 - E14712999999	
Clutch Case, Clutch	15
Alojamiento del Embrague, Embrague	
Handle, Ignition Switch, Throttle Cable	16
Mango, Interruptor, Cable del Acelerador	
Handle, Ignition Switch, Throttle Cable	17
Mango, Interruptor, Cable del Acelerador	
Tines, Gear Case, Shield	18
Dientes, Caja de Angranajes, Protector	
Labels	19
Etiquetas	
RePower Maintenance Kits	20
Juegos de mantenimiento RePower	



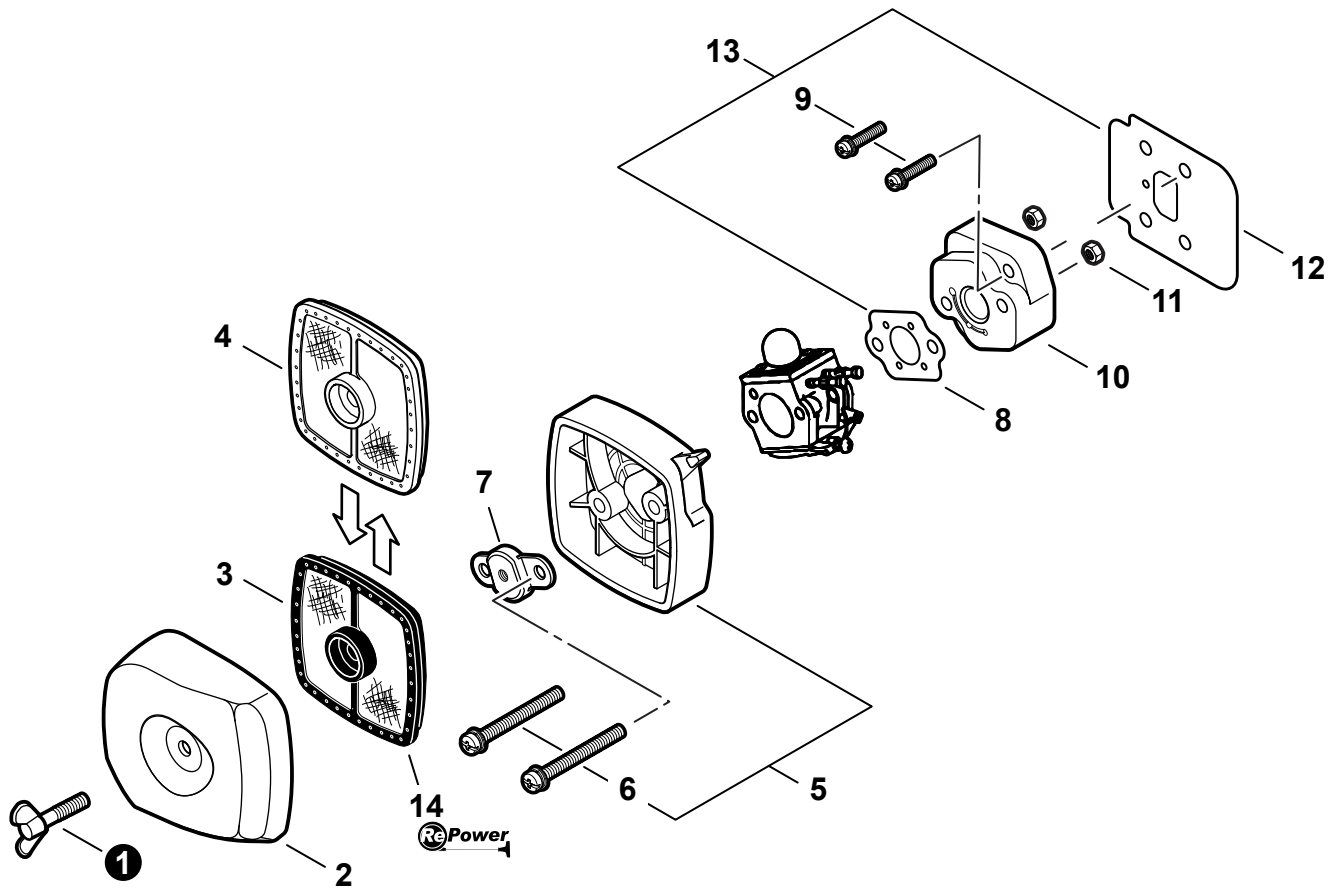
NO.	PART NUMBER	QTY.	DESCRIPTION	DESCRIPCIÓN
1	A160001120	1	COVER, ENGINE	CUBIERTA DEL MOTOR
2	9110704008	1	BOLT 4x8	PERNO 4x8
3	90023804018	2	SCREW 4x18	TORNILLO 4x18



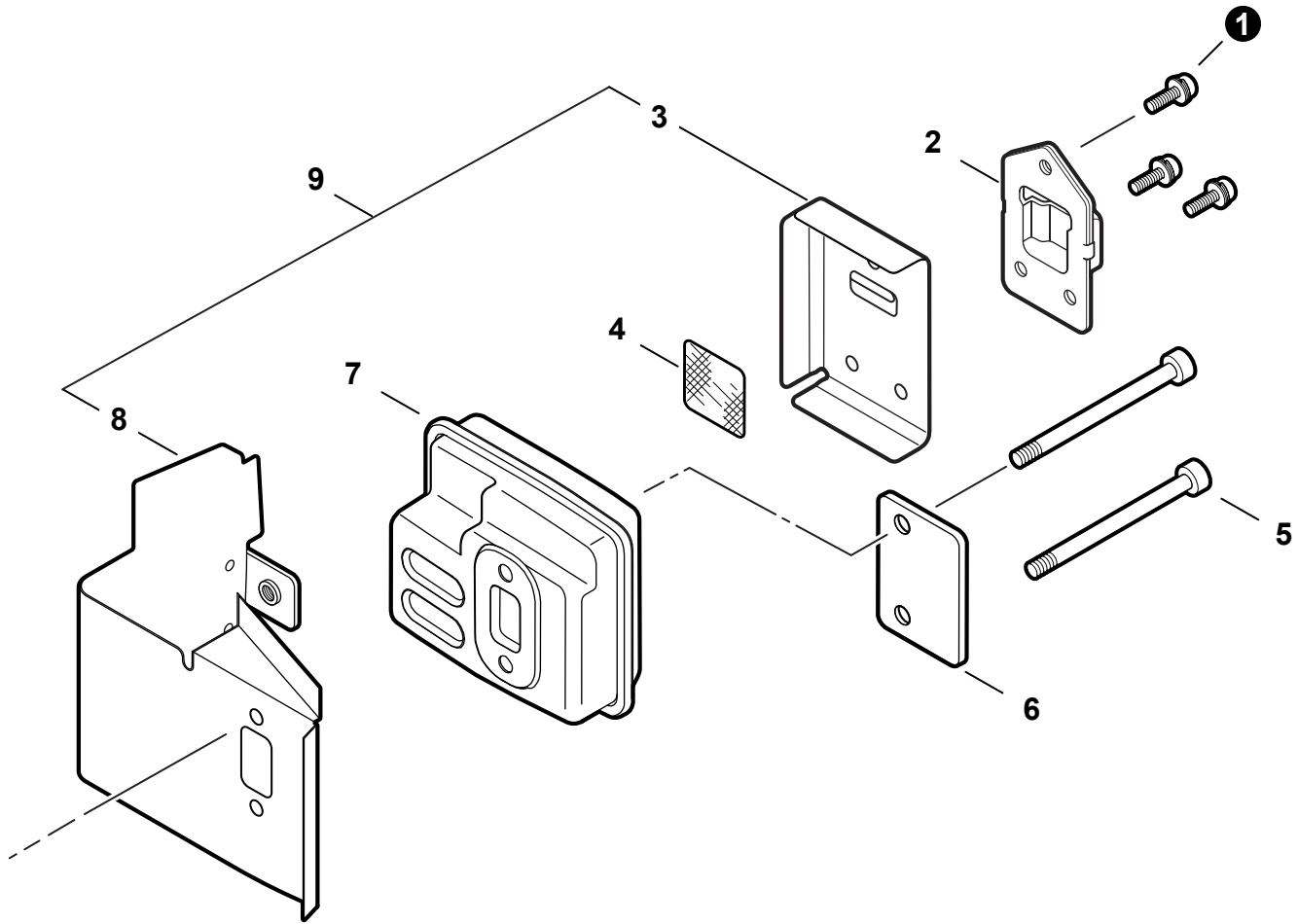
NO.	PART NUMBER	QTY.	DESCRIPTION	DESCRIPCIÓN
1	SB1087	1	SHORT BLOCK	BLOQUE CORTO
2	10020411521	1	+CRANKCASE KIT	+JUEGO DE CARTER
3	10021242031	2	++SEAL, OIL 12	++SELLO DE ACEITE 12
4	90016205028	3	++BOLT 5x28	++PERNO 5x28
5	9403536201	2	++BEARING, BALL 6201	++COJINETE DE BALINES 6201
6	10024242030	1	++GASKET, CRANKCASE	++EMPAQUETADURA DE CÁRTER
7	90033040080	2	++PIN, LOCATING 4x8	++PASADOR DE POSICIONAMIENTO 4x8
8	A011000390	1	+CRANKSHAFT ASSY	+MONTAJE DE CIGÜEÑAL
9	V553000060	1	++BEARING, NEEDLE 8	++COJINETE DE AGUJAS 8
10	P021007712	1	+PISTON KIT	+JUEGO DE PISTÓN
11	10001411520	2	++WASHER, THRUST 8.2x13x0.5	++ARANDELA DE EMPUJE 8.2x13x0.5
12	10001504630	2	++RING, SNAP	++ANILLO RETENEDOR
13	10001311520	1	++PIN, PISTON 5x8x25.5	++PASADOR DEL PISTÓN 5x8x25.5
14	A101000090	1	++RING, PISTON	++ANILLO DEL PISTÓN
15	V100000160	1	+GASKET, CYLINDER	+EMPAQUETADURA DE CILINDRO
16	A130000550	1	+CYLINDER	+CILINDRO
17	90016205022	2	+BOLT 5x22	+PERNO 5x22
18	V104000590	1	+HEAT SHIELD, EXHAUST	+PROTECTOR TÉRMICO DEL ESCAPE
19	13001042032	1	+HEAT SHIELD, INTAKE	+PROTECTOR TÉRMICO DEL ADMISIÓN
20	13001642031	1	+GASKET, INTAKE	+EMPAQUETADURA DE ADMISIÓN
21	P021009110	1	GASKET KIT	JUEGO DE EMPAQUETADURA



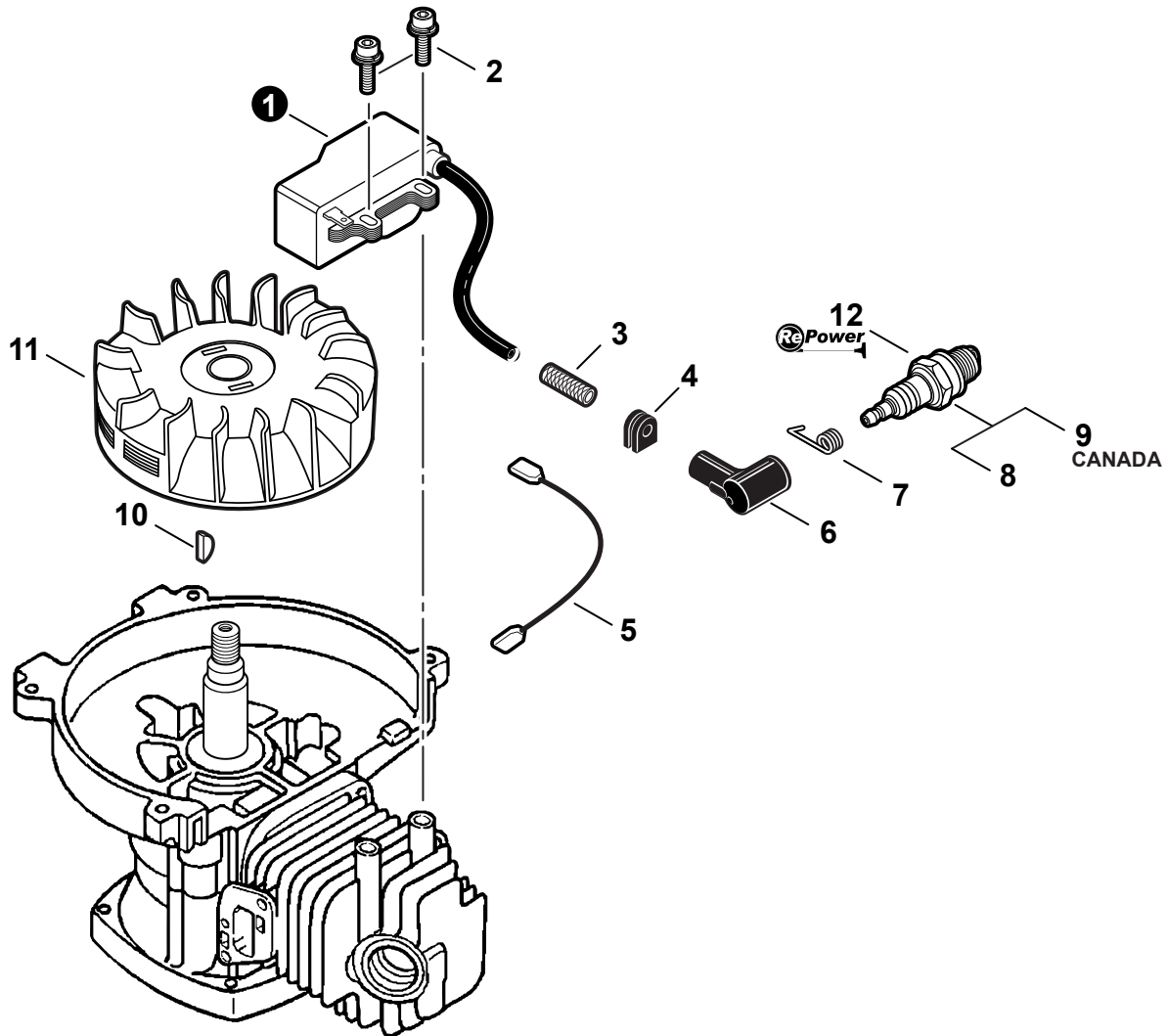
NO.	PART NUMBER	QTY.	DESCRIPTION	DESCRIPCIÓN
1	A021001093	1	CARBURETOR - C1U-K82	CARBURADOR - C1U-K82
2	P005000980	4	+SCREW	+TORNILLO
3	P005000620	1	+RETAINER, PURGE BULB	+SUJETADOR DE BULBO DE PURGA
4	P005003120	1	+BULB, PURGE	+BULBO DE PURGA
5	P005000970	1	+BODY ASSY, PURGE	+MONTAJE DE CUERPO DE PURGA
6	P005002650	1	+REPAIR KIT, CARBURETOR	+JUEGO DE REPARACIÓN DE CARBURADOR
7		1	++DIAPHRAGM, METERING	++DIAFRAGMA DE MEDICIÓN
8		1	++GASKET, METERING DIAPHRAGM	++EMPAQUETADURA DIAFRAGMA DE MEDICIÓN
9		1	++PIN, METERING LEVER	++PASADOR DE PALANCA DE MEDICIÓN
10		1	++LEVER, METERING	++PALANCA DE MEDICIÓN
11		1	++VALVE, INLET NEEDLE	++VÁLVULA REGULADORA
12		1	++PLUG, WELCH	++TAPÓN WELCH
13		1	++SPRING, METERING LEVER	++RESORTE PALANCA DE MEDICIÓN
14		1	++STRAINER	++FILTRO
15		1	++DIAPHRAGM, PUMP	++DIAFRAGMA DE LA BOMBA
16		1	++GASKET, PUMP	++EMPAQUETADURA DE LA BOMBA
17	12533942030	1	+SCREW	+TORNILLO
18	12537613120	1	+NOZZLE, CHECK VALVE	+BOQUILLA DE LA VÁLVULA DE RETENCIÓN
19	12532715130	1	+E-RING	+RETENEDOR TIPO "E"
20	12531649030	1	+VALVE, THROTTLE	+VÁLVULA DEL ACELERADOR
21	12531413930	1	+SCREW	+TORNILLO
22	12532013310	1	+NEEDLE, HIGH SPEED	+AGUJA DE REGULACION ALTA (H)
23	12532939030	1	+CAP, LIMITER - RED	+PROTECTOR DE TORNILLO - ROJO
24	12531813120	1	+NEEDLE, MIXTURE	+AGUJA DE REGULACION
25	12532909860	1	+CAP, LIMITER - WHITE	+PROTECTOR DE TORNILLO - BLANCO
26	12531342030	1	+SPRING, THROTTLE RETURN	+RESORTE DEL ACELERADOR
27	12532713930	1	+CLIP	+SUJETADOR
28	P005001070	1	+SHAFT ASSY, THROTTLE	+MONTAJE DE EJE ACELERADOR
29	12537242030	1	+SWIVEL	+CONECTOR GIRATORIO
30	12532412820	1	+COVER, FUEL PUMP	+CUBIERTA DE LA BOMBA DE COMBUSTIBLE
31	12531012820	2	+SCREW	+TORNILLO
32	12533306960	1	+SPRING	+RESORTE
33	12533406960	1	+SCREW, THROTTLE ADJUST	+TORNILLO AJUSTE DE TENSION DEL ACELERADOR



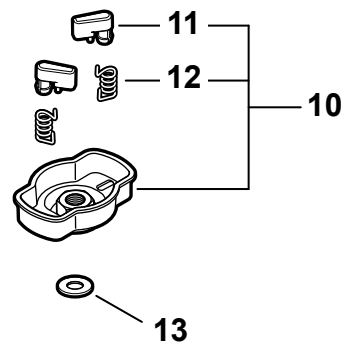
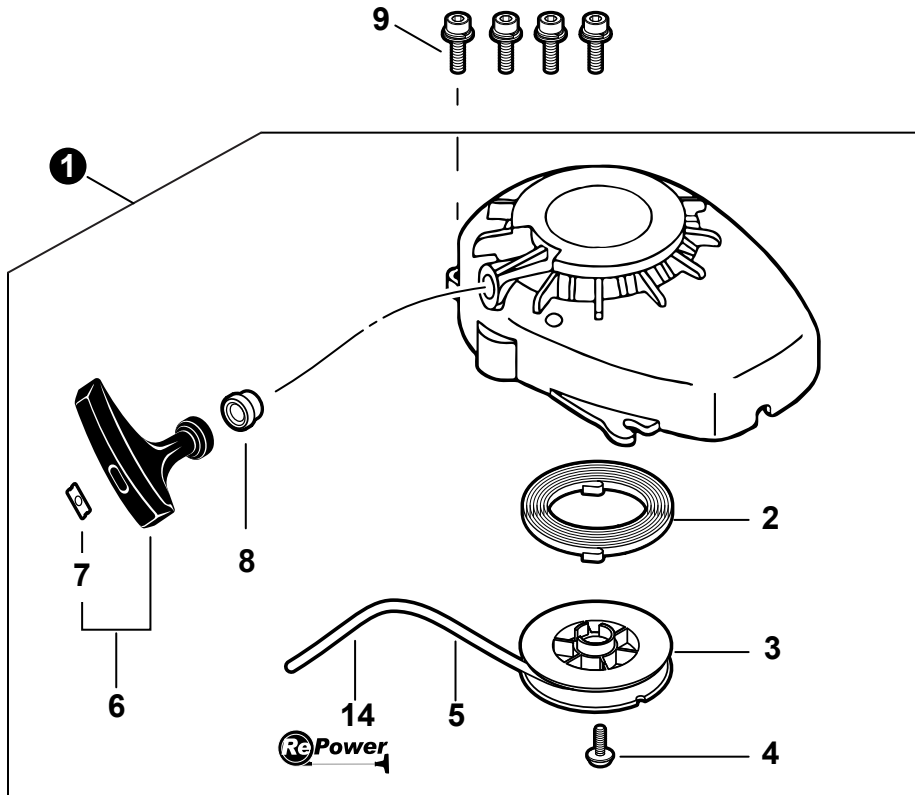
NO.	PART NUMBER	QTY.	DESCRIPTION	DESCRIPCIÓN
1	21041752730	1	BOLT, WING 5×20	PERNO MARIPOSA 5×20
2	13031305863	1	COVER, AIR FILTER - BLACK	CUBIERTA NEGRO DEL FILTRO DE AIRE
3	A226001410	1	FILTER, AIR - DOUBLE LAYER	FILTRO DE AIRE - CAPA DOBLE
4	13031054130	1	FILTER, AIR - SINGLE LAYER	FILTRO DE AIRE - CAPA ÚNICA
5	P021015760	1	CASE SET, AIR FILTER	JUEGO DE CAJA DEL FILTRO DE AIRE
6	90024205065	2	+SCREW 5×65	+TORNILLO 5×65
7	12901152730	1	PLATE, PREVENT	PLACA DE PREVENCIÓN
8	13001642031	1	GASKET, INTAKE	EMPAQUETADURA DE ADMISIÓN
9	90023805020	2	SCREW 5×20	TORNILLO 5×20
10	13001742031	1	INSULATOR, INTAKE	AISLADOR DE ADMISIÓN
11	90050000005	2	NUT 5	TUERCA 5
12	13001042032	1	HEAT SHIELD, INTAKE	PROTECTOR TÉRMICO DEL ADMISIÓN
13	P021009110	1	GASKET KIT	JUEGO DE EMPAQUETADURA
14	90152	1	TUNE-UP KIT - REPOWER	JUEGO DE PUESTA A PUNTO - REPOWER



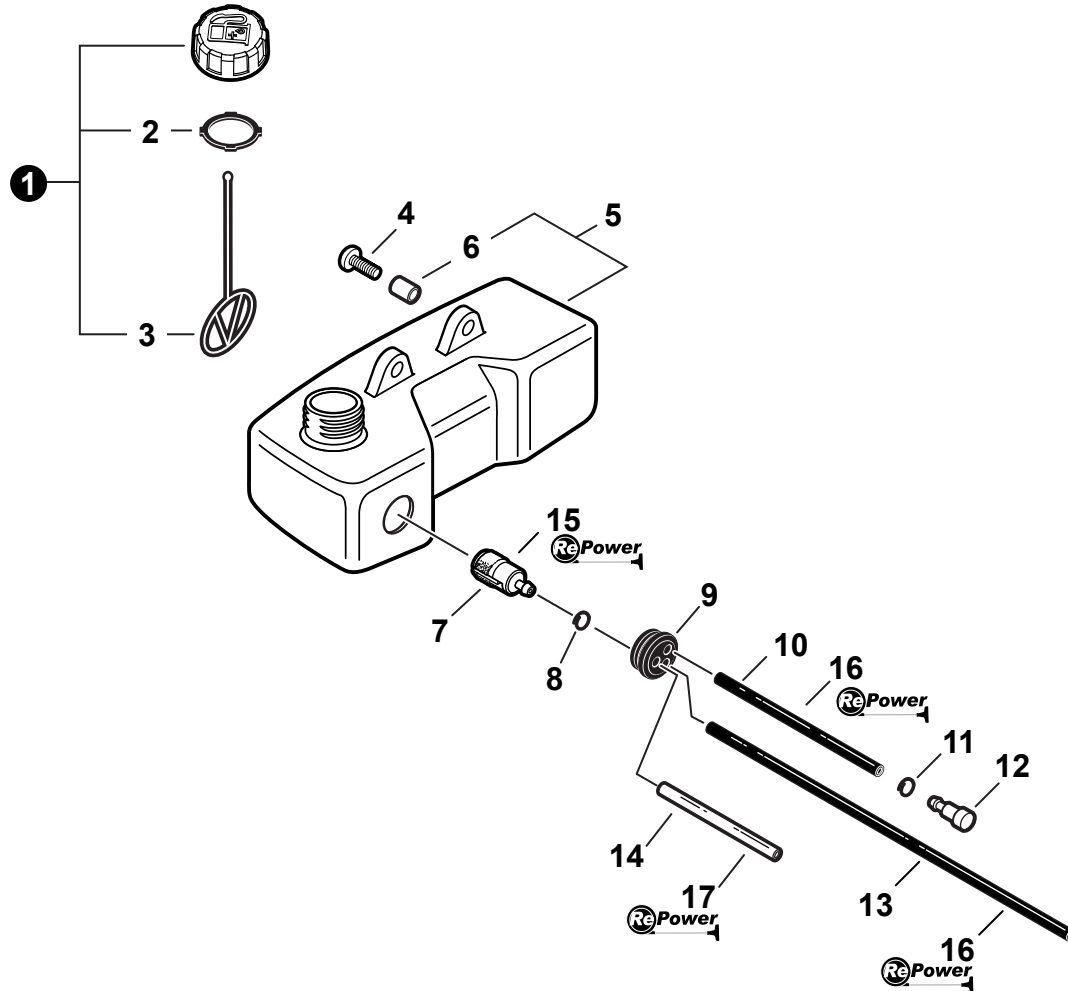
NO.	PART NUMBER	QTY.	DESCRIPTION	DESCRIPCIÓN
1	9136704010	3	SCREW 4×10	TORNILLO 4×10
2	A313000700	1	GUIDE, EXHAUST	GUÍA DE ESCAPE
3	V104000072	1	GASKET, EXHAUST	EMPAQUETADURA DE ESCAPE
4	14586240630	1	SCREEN, SPARK ARRESTER	PANTALLA DEL GUARDACHISPAS
5	90010505055	2	BOLT 5×55	PERNO 5×55
6	V150000371	1	PLATE, EYE	PLACA
7	A300000521	1	MUFFLER	SILENCIADOR
8	V104000590	1	HEAT SHIELD, EXHAUST	PROTECTOR TÉRMICO DEL ESCAPE
9	P021009110	1	GASKET KIT	JUEGO DE EMPAQUETADURA



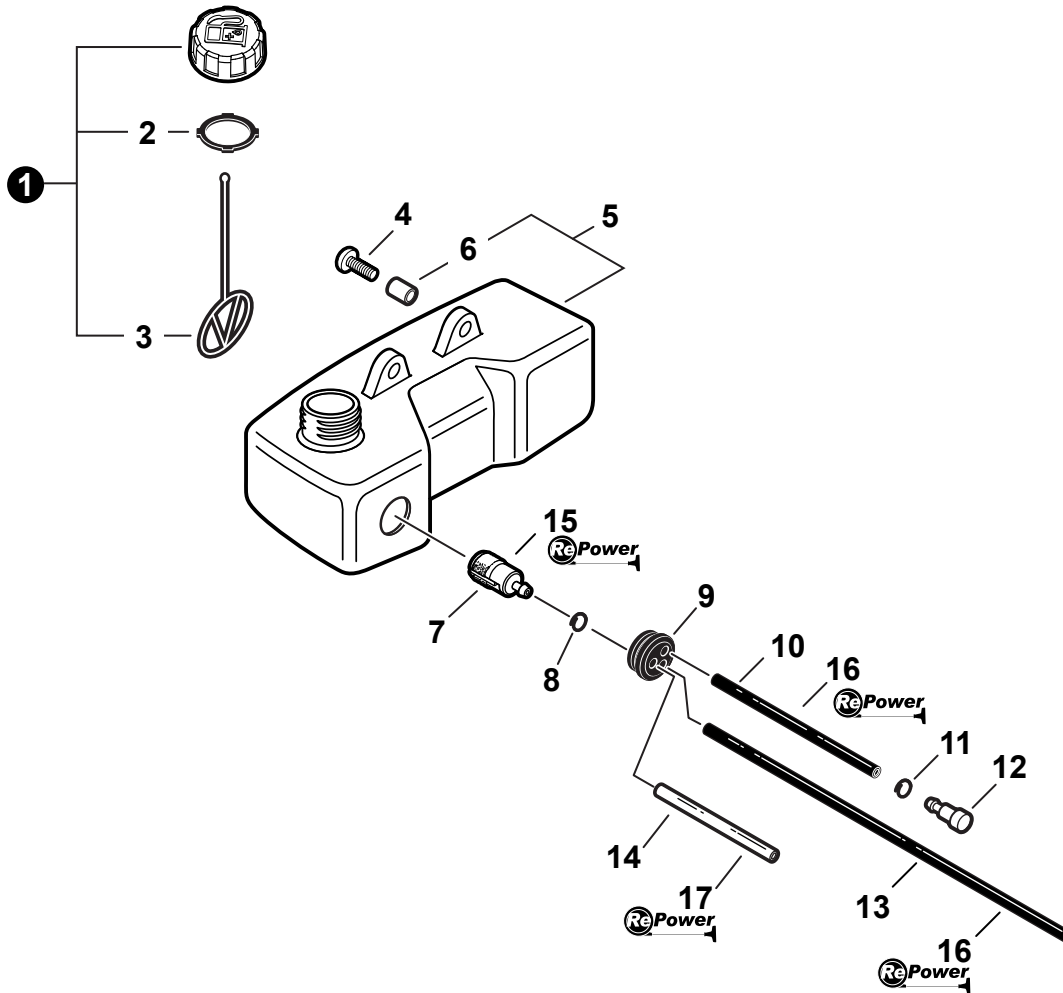
NO.	PART NUMBER	QTY.	DESCRIPTION	DESCRIPCIÓN
1	A411000220	1	COIL, IGNITION	BOBINA DE ENCENDIDO
2	9111304020	2	BOLT 4×20	PERNO 4×20
3	V475002200	1	TUBE, INSULATOR	TUBO AISLANTE
4	15611004920	1	GROMMET	OJAL
5	16202152830	1	LEAD - GROUND	CABLE DE TIERRA
6	15901201620	1	CAP, SPARK PLUG	TAPA DE BUJÍA
7	15901103432	1	TERMINAL, SPARK PLUG	TERMINAL DE BUJÍA
8	15901019830	1	SPARK PLUG - BPM8Y	BUJÍA BPM8Y
9	A425000000	1	SPARK PLUG - BPMP8Y	BUJÍA BPMP8Y
10	61032502730	1	KEY	CHAVETA
11	A409000150	1	FLYWHEEL	VOLANTE
12	90152	1	TUNE-UP KIT - REPOWER	JUEGO DE PUESTA A PUNTO - REPOWER



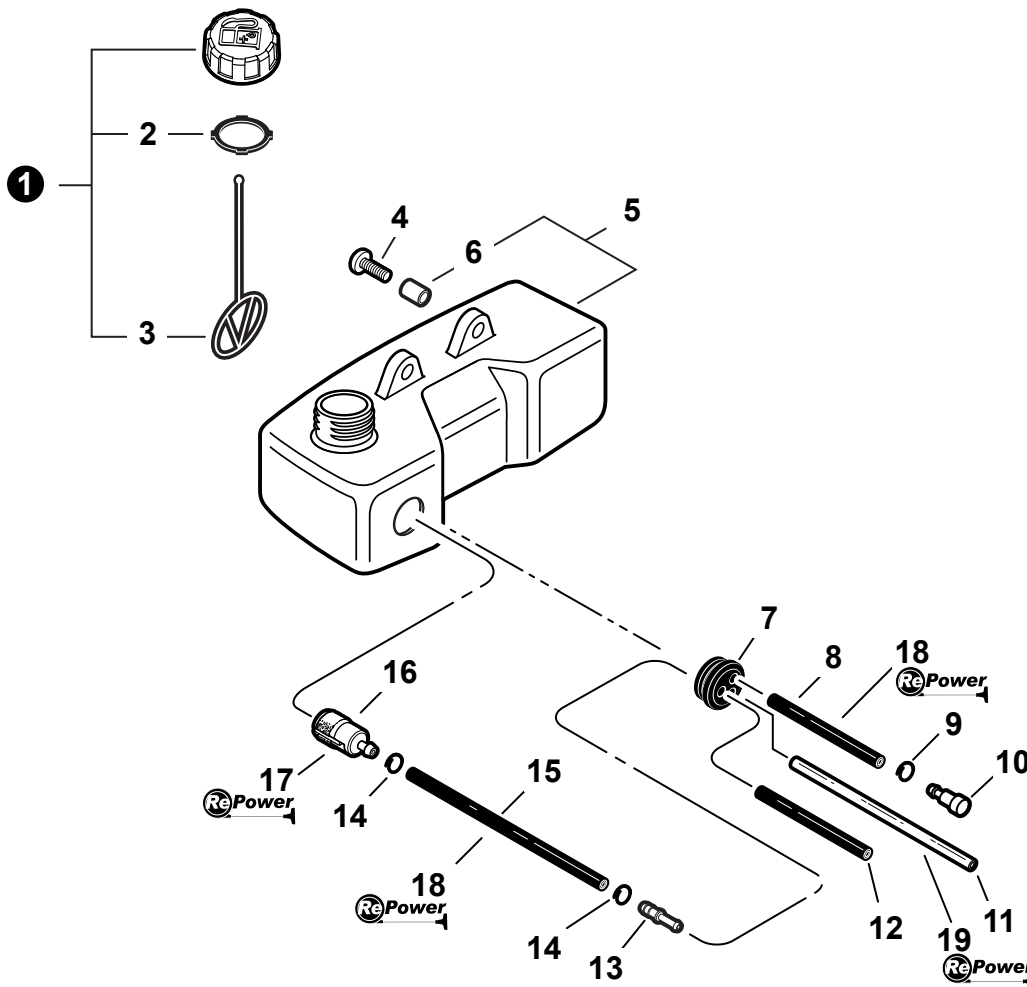
NO.	PART NUMBER	QTY.	DESCRIPTION	DESCRIPCIÓN
1	17720011861	1	STARTER ASSY, RECOIL	MONTAJE DE ARRANCADOR AUTORRETRÁCTIL
2	17722042030	1	+SPRING, RECOIL	+RESORTE RECULAR
3	17721544430	1	+REEL, ROPE	+CARRETE DEL CABLE
4	17723644330	1	+SCREW	+TORNILLO
5	17722605530	1	+ROPE, STARTER	+CUERDA DEL ARRANCADOR
6	17722811120	1	+GRIP, STARTER	+AGARRE DEL ARRANCADOR
7	17724611120	1	++RETAINER, ROPE	++RETENEDOR DE CUERDA
8	17722742030	1	+GUIDE, ROPE	+GUÍA DE CUERDA
9	90023804016	4	+SCREW 4x16	+TORNILLO 4x16
10	17720212220	1	PAWL ASSY, STARTER	MONTAJE DE TRINQUETE
11	17721844330	2	+PAWL, STARTER - BLACK	+TRINQUETE NEGRO
12	17723412220	2	+SPRING, RETURN	+RESORTE DE RETORNO
13	90060500008	1	WASHER, SPRING 8	ARANDELA DE PRESION 8
14	99944440000	1	ROPE, STARTER - REPOWER BULK Ø3	CUERDA DEL ARRANCADOR REPOWER AL POR MAYOR



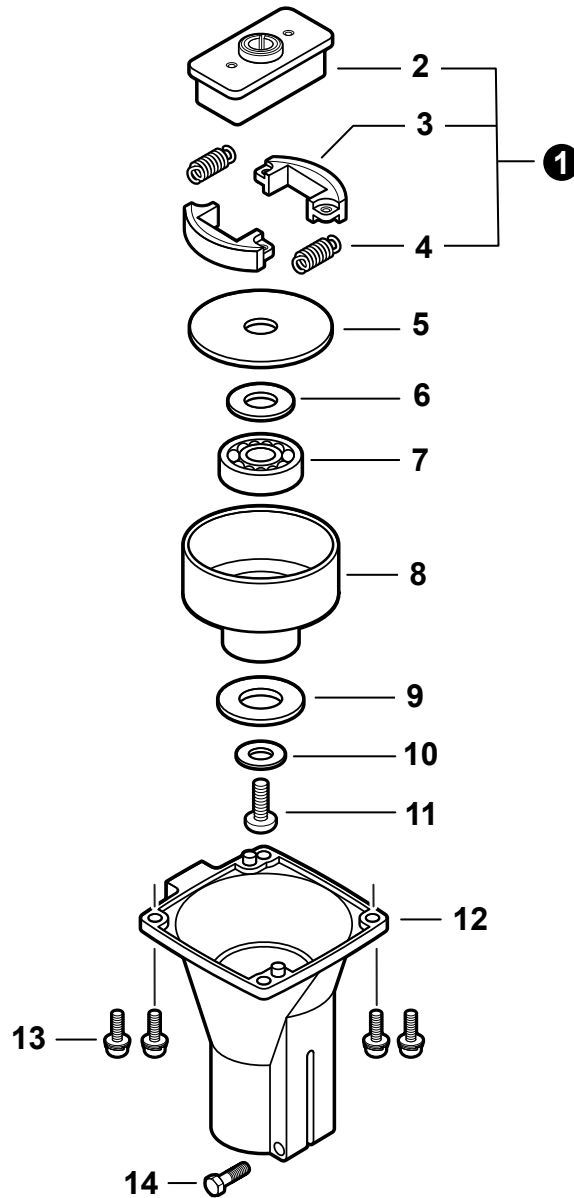
NO.	PART NUMBER	QTY.	DESCRIPTION	DESCRIPCIÓN
1	13100455530	1	CAP ASSY, FUEL	MONTAJE DE TAPA DE COMBUSTIBLE
2	13101655830	1	+GASKET, FUEL CAP	+EMPAQUETADURA DEL TAPA DE COMBUSTIBLE
3	13105156030	1	+CONNECTOR, CAP L= 100mm	+CONECTOR DE TAPA L= 100mm
4	90027505015	3	SCREW 5x15	TORNILLO 5x15
5	A350000300	1	TANK ASSY, FUEL	MONTAJE DE TANQUE DE COMBUSTIBLE
6	13104528230	3	+SPACER 6.2x7.8x6	+ESPACIADOR 6.2x7.8x6
7	A369000480	1	FILTER, FUEL	FILTRO DE COMBUSTIBLE
8	13201309820	1	CLIP 6MM	SUJETADOR 6MM
9	13211546730	1	GROMMET, FUEL Ø5	OJAL DE COMBUSTIBLE Ø5
10	V471001200	1	PIPE, FUEL 3x5x70 BLACK	TUBO DE COMBUSTIBLE 3x5x70 NEGRO
11	13011100530	1	CLIP 5.5	SUJETADOR 5.5
12	13130056431	1	VENT ASSY	VÁLVULA DE RESPIRADERO
13	V471001230	1	PIPE, FUEL 3x5x210	TUBO DE COMBUSTIBLE 3x5x210
14	13201049030	1	PIPE, FUEL 3x6x50	TUBO DE COMBUSTIBLE 3x6x50
15	90152	1	TUNE-UP KIT - REPOWER	JUEGO DE PUESTA A PUNTO - REPOWER
16	90014	1	PIPE, BULK - REPOWER 3x5mm BLACK	TUBO REPOWER AL POR MAYOR 3x5mm NEGRO
17	90017	1	PIPE, BULK - REPOWER 3x6mm CLEAR	TUBO REPOWER AL POR MAYOR 3x6mm TRANSPARENTE



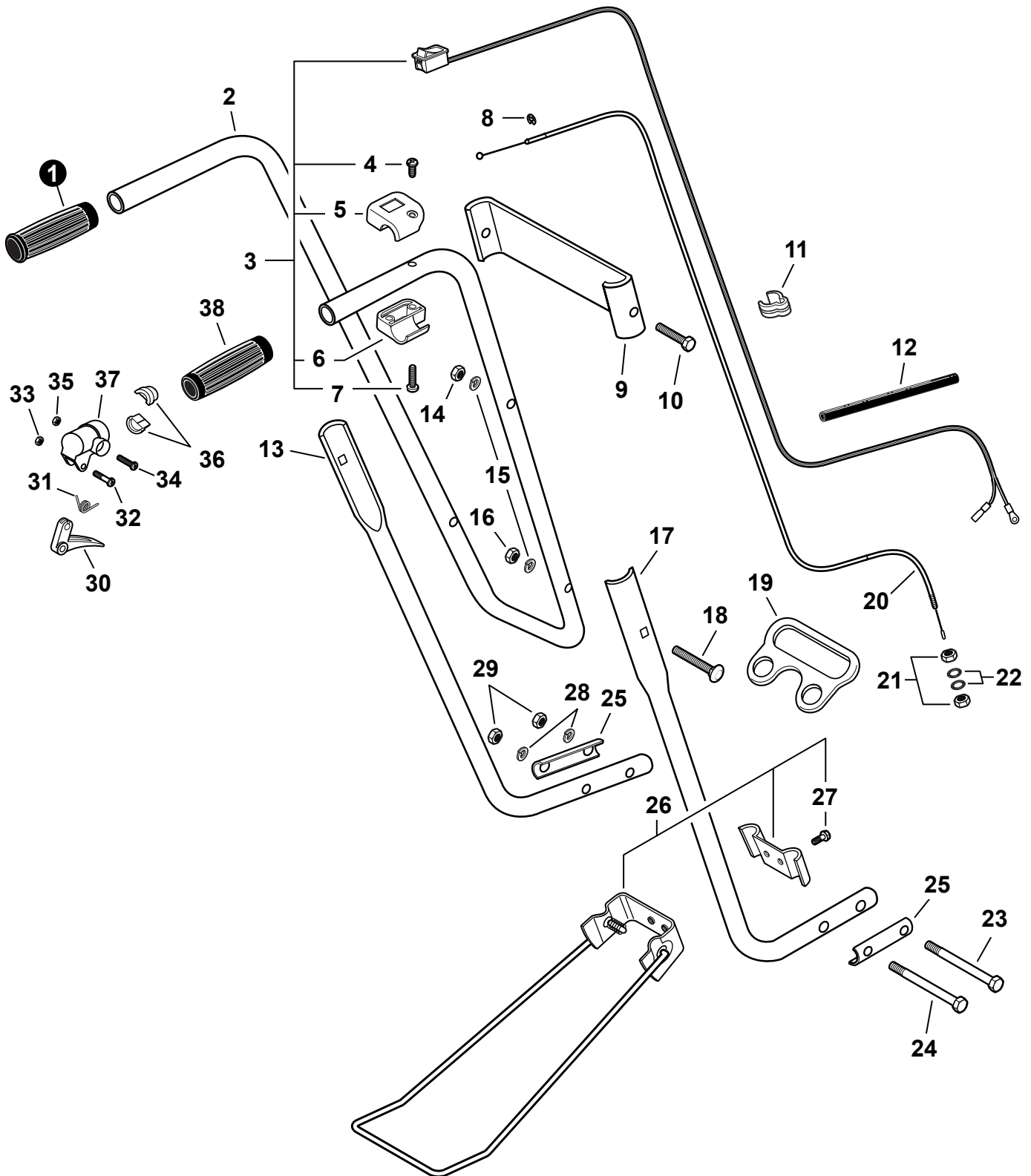
NO.	PART NUMBER	QTY.	DESCRIPTION	DESCRIPCIÓN
1	13100455530	1	CAP ASSY, FUEL	MONTAJE DE TAPA DE COMBUSTIBLE
2	13101655830	1	+GASKET, FUEL CAP	+EMPAQUETADURA DEL TAPA DE COMBUSTIBLE
3	13105156030	1	+CONNECTOR, CAP L= 100mm	+CONECTOR DE TAPA L= 100mm
4	90027505015	3	SCREW 5x15	TORNILLO 5x15
5	A350001630	1	TANK ASSY, FUEL	MONTAJE DE TANQUE DE COMBUSTIBLE
6	13104528230	3	+SPACER 6.2x7.8x6	+ESPACIADOR 6.2x7.8x6
7	A369000480	1	FILTER, FUEL	FILTRO DE COMBUSTIBLE
8	13201309820	1	CLIP 6MM	SUJETADOR 6MM
9	13211546730	1	GROMMET, FUEL Ø5	OJAL DE COMBUSTIBLE Ø5
10	V471001200	1	PIPE, FUEL 3x5x70 BLACK	TUBO DE COMBUSTIBLE 3x5x70 NEGRO
11	13011100530	1	CLIP 5.5	SUJETADOR 5.5
12	13130056431	1	VENT ASSY	VÁLVULA DE RESPIRADERO
13	V471001230	1	PIPE, FUEL 3x5x210	TUBO DE COMBUSTIBLE 3x5x210
14	13201049030	1	PIPE, FUEL 3x6x50	TUBO DE COMBUSTIBLE 3x6x50
15	90152	1	TUNE-UP KIT - REPOWER	JUEGO DE PUESTA A PUNTO - REPOWER
16	90014	1	PIPE, BULK - REPOWER 3x5mm BLACK	TUBO REPOWER AL POR MAYOR 3x5mm NEGRO
17	90017	1	PIPE, BULK - REPOWER 3x6mm CLEAR	TUBO REPOWER AL POR MAYOR 3x6mm TRANSPARENTE



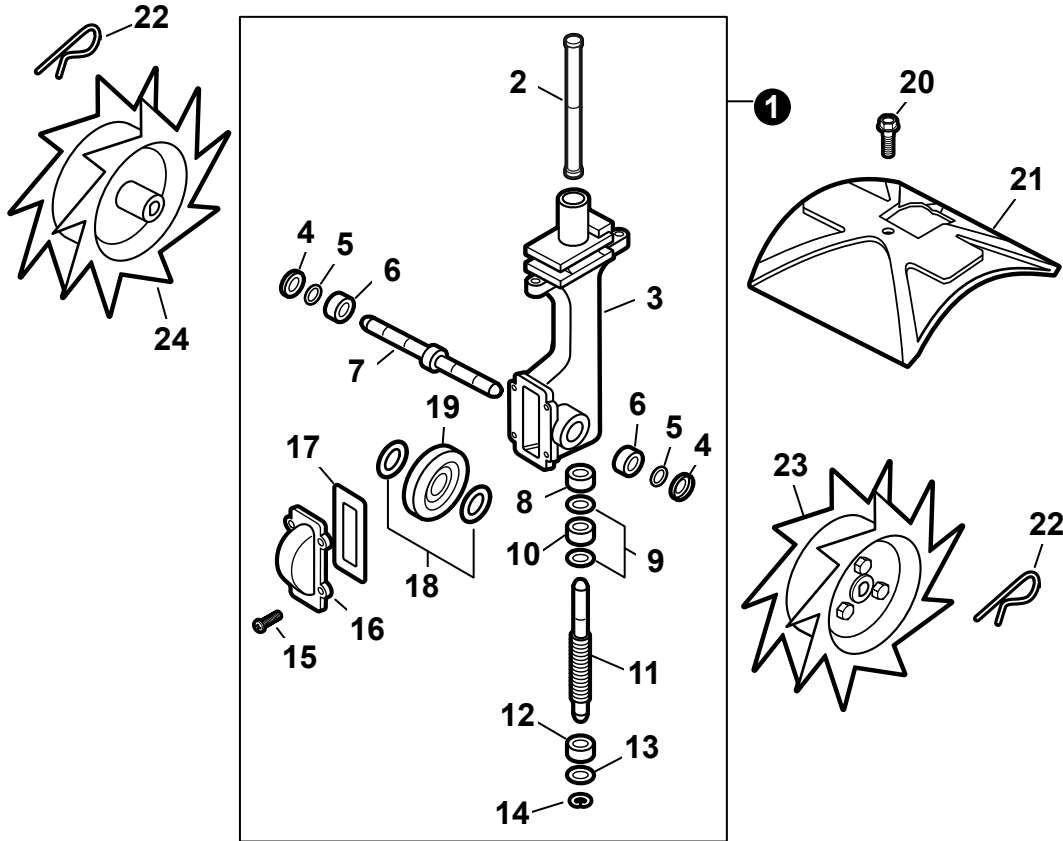
NO.	PART NUMBER	QTY.	DESCRIPTION	DESCRIPCIÓN
1	P021040030	1	CAP ASSY, FUEL	MONTAJE DE TAPA DE COMBUSTIBLE
2	V107000150	1	+GASKET, FUEL CAP	+EMPAQUETADURA DEL TAPA DE COMBUSTIBLE
3	13105156030	1	+CONNECTOR, CAP L= 100mm	+CONECTOR DE TAPA L= 100mm
4	90027505015	2	SCREW 5x15	TORNILLO 5x15
5	A350001630	1	TANK ASSY, FUEL	MONTAJE DE TANQUE DE COMBUSTIBLE
6	13104528230	2	+SPACER 6.2x7.8x6	+ESPACIADOR 6.2x7.8x6
7	13211546730	1	GROMMET, FUEL Ø5	OJAL DE COMBUSTIBLE Ø5
8	V471001200	1	PIPE, FUEL 3x5x70 BLACK	TUBO DE COMBUSTIBLE 3x5x70 NEGRO
9	13011100530	1	CLIP 5.5	SUJETADOR 5.5
10	13130056431	1	VENT ASSY	VÁLVULA DE RESPIRADERO
11	13201049030	1	PIPE, FUEL 3x6x50	TUBO DE COMBUSTIBLE 3x6x50
12	V471003720	1	PIPE 3x5x70	TUBO 3x5x70
13	V186000520	1	CONNECTOR, PIPE Ø5xØ3.5	CONECTOR DE TUBO Ø5xØ3.5
14	V490001240	2	CLIP Ø6	SUJETADOR Ø6
15	V471003730	1	PIPE, FUEL 3x5x140 BLACK	TUBO DE COMBUSTIBLE 3x5x140 NEGRO
16	A369000480	1	FILTER, FUEL	FILTRO DE COMBUSTIBLE
17	90152	1	TUNE-UP KIT - REPOWER	JUEGO DE PUESTA A PUNTO - REPOWER
18	90014	1	PIPE, BULK - REPOWER 3x5mm BLACK	TUBO REPOWER AL POR MAYOR 3x5mm NEGRO
19	90017	1	PIPE, BULK - REPOWER 3x6mm CLEAR	TUBO REPOWER AL POR MAYOR 3x6mm TRANSPARENTE



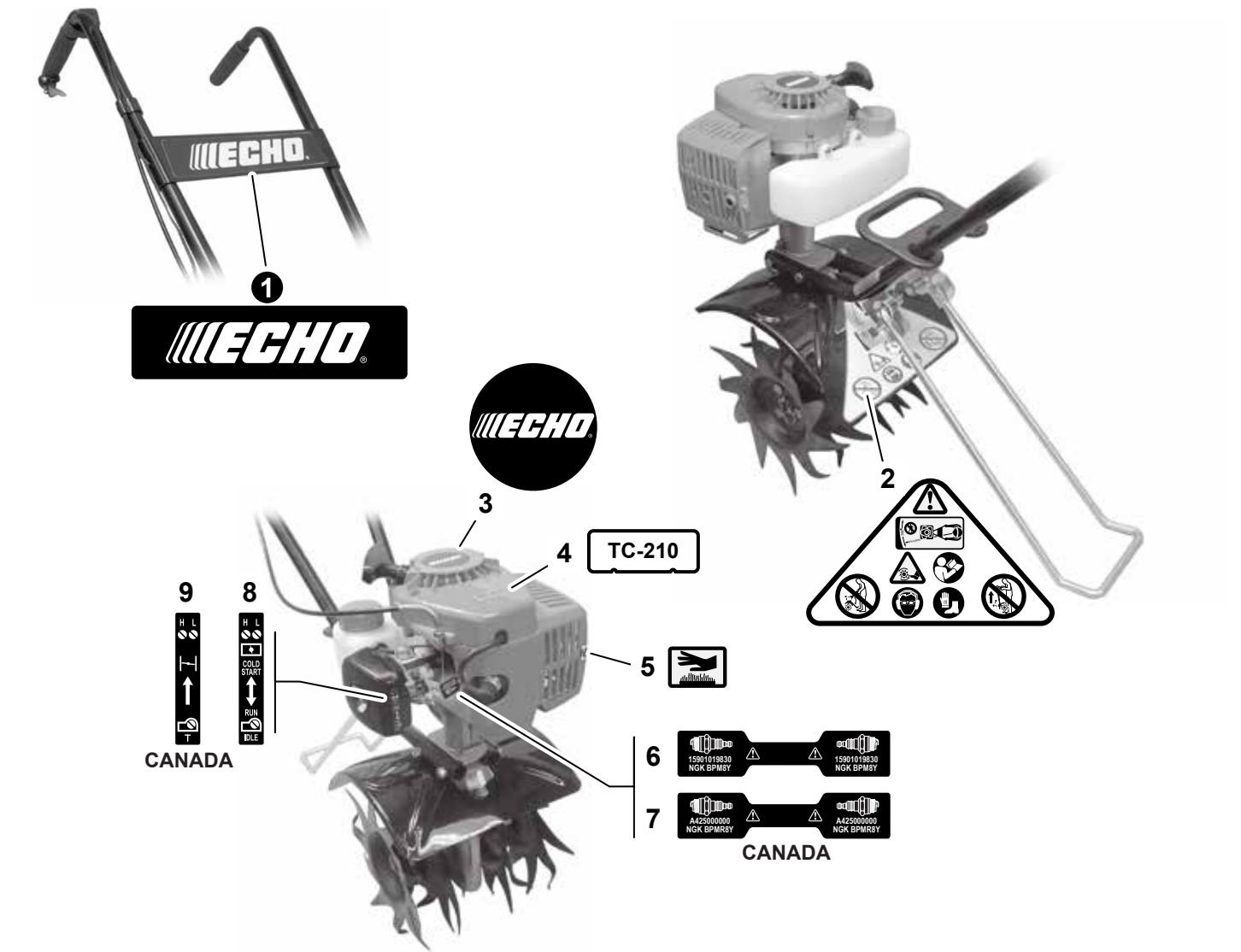
NO.	PART NUMBER	QTY.	DESCRIPTION	DESCRIPCIÓN
1	17500007531	1	CLUTCH ASSY	MONTAJE DE EMBRAGUE
2	17501605020	1	+HUB, CLUTCH	+CUBO DEL EMBRAGUE
3	17500905131	2	+SHOE, CLUTCH	+ZAPATA DE EMBRAGUE
4	17501805130	2	+SPRING, CLUTCH	+RESORTE DEL EMBRAGUE
5	17501904630	1	PLATE, CLUTCH	PLACA DE EMBRAGUE
6	90060000010	1	WASHER 10.5×18×1.6	ARANDELA 10.5×18×1.6
7	90080836000	1	BEARING, BALL 6000-2RLB	COJINETE DE BALINES 6000-2RLB
8	17501004635	1	DRUM, CLUTCH	TAMBOR EMBRAGUE
9	17504404630	1	SPACER	ESPACIADOR
10	17501411520	1	WASHER, CLUTCH	ARANDELA DE EMBRAGUE
11	90023806012	1	SCREW 6×12	TORNILLO 6×12
12	61022311520	1	CASE, CLUTCH	CAJA DEL EMBRAGUE
13	90023804018	2	SCREW 4×18	TORNILLO 4×18
14	13041611520	1	BOLT 5	PERNO 5



NO.	PART NUMBER	QTY.	DESCRIPTION	DESCRIPCIÓN
1	35131102330	1	GRIP, HANDLE	AGARRE
2	35101013351	1	HANDLE, UPPER	MANGO SUPERIOR
3	P021016460	1	SWITCH KIT, ON-OFF	JUEGO DE INTERRUPTOR ENCENDIDO-APAGADO
4	90025305010	1	+SCREW 5×10	+TORNILLO 5×10
5	A473000031	1	+COVER, SWITCH	+CUBIERTA DEL INTERRUPTOR
6	A472000080	1	+COVER, SWITCH	+CAJA DEL INTERRUPTOR
7	90008000200	2	+SCREW	+TORNILLO
8	V583000020	1	E-RING	RETENEDOR TIPO "E"
9	35131213350	1	BRACKET, HANDLE	SOPORTE DE MANGO
10	90001708040	2	BOLT 1/4 x 1-1/4"	PERNO 1/4 x 1-1/4"
11	V491000230	2	CLIP	SUJETADOR
12	17812750330	1	PIPE	TUBO
13	35121013350	1	HANDLE, LOWER	MANGO INFERIOR
14	90003100008	2	NUT, LOCK 1/4	CONTRATUERCA 1/4
15	16389213350	4	WASHER, SPRING	ARANDELA DE PRESION
16	90003208032	2	NUT 1/4	TUERCA 1/4
17	35111013350	1	HANDLE, LOWER	MANGO INFERIOR
18	90001808040	2	BOLT	PERNO
19	C800000150	1	HANDLE, FRONT	MANGO DELANTERO
20	V430004200	1	CABLE, THROTTLE	CABLE DEL ACELERADOR
21	90050200006	2	NUT M6	TUERCA M6
22	90061000006	2	WASHER, LOCK 6MM	ARANDELA MUELLE 6MM
23	90001708096	1	BOLT 1/4 x 3"	PERNO 1/4 x 3"
24	90001708104	1	BOLT 1/4 x 3-1/4"	PERNO 1/4 x 3-1/4"
25	69401113350	2	PLATE	PLACA
26	99988800900	1	KICK STAND KIT	KIT DE SOPORTE
27	V204000240	2	+BOLT 6 x 12	+PERNO 6 x 12
28	16389213350	2	WASHER, SPRING	ARANDELA DE PRESION
29	90003100008	2	NUT, LOCK 1/4	CONTRATUERCA 1/4
30	17801006460	1	TRIGGER, THROTTLE	GATILLO DEL ACELERADOR
31	17804305230	1	SPRING	RESORTE
32	17811005330	1	SCREW	TORNILLO
33	90050000005	1	NUT 5	TUERCA 5
34	90022005025	1	SCREW 5×25	TORNILLOS 5×25
35	90056000005	1	NUT, LOCK M5	CONTRATUERCA M5
36	17811113350	2	CLIP	SUJETADOR
37	17802408730	1	BRACKET, TRIGGER	ABRAZADERA DE GATILLO
38	35131527931	1	GRIP, HANDLE	AGARRE



NO.	PART NUMBER	QTY.	DESCRIPTION	DESCRIPCIÓN
1	900106	1	GEAR CASE ASSY	MONTAJE DE CAJA DE ENGRANAJES
2	60531012350	1	+SHAFT, DRIVE	+EJE DE TRANSMISIÓN
3	60541012350	1	+CASE, GEAR	+CAJA DE ENGRANAJES
4	60541713350	2	+SEAL	+SELLO
5	60542813350	2	+RETAINER	+SUJETADOR
6	60422113350	2	+BEARING, NEEDLE	+COJINETE DE AGUJAS
7	60531413350	1	+AXLE	+EJE
8	60541813350	1	+BEARING, NEEDLE	+COJINETE DE AGUJAS
9	60532413350	2	+WASHER	+ARANDELA
10	60543313350	1	+BEARING, THRUST	+COJINETE DE EMPUJE
11	60531313350	1	+GEAR, WORM	+ENGRANAJE DE TORNILLO SIN FIN
12	60541812350	1	+BEARING, ROLLER	+COJINETE DE AGUJAS
13	60551112350	1	+WASHER	+ARANDELA
14	90070200015	1	+RING, RETAINING	+ANILLO DE SUJECIÓN
15	90008200100	4	+SCREW, TAPPING	+TORNILLO ROSCADO
16	66002012350	1	+COVER, GEAR CASE	+TAPA CAJA DE ENGRANAJES
17	60541212350	1	+GASKET, GEAR CASE	+EMPAQUETADURA DEL CAJA DE ENGRANAJES
18	60531613350	2	+WASHER, THRUST 8	+ARANDELA DE EMPUJE 8
19	60531513350	1	+GEAR, WORM	+ENGRANAJE DE TORNILLO SIN FIN
20	90002108016	2	BOLT 1/4x1/2	PERNO 1/4x1/2
21	C550000300	1	SHIELD, DEBRIS	PROTECTOR CONTRA RESIDUOS
22	60561213350	2	PIN, SNAP	PASADOR DE PRESIÓN
23	69001013350	1	TINE, RIGHT	DIENTE DERECHO
24	69001113350	1	TINE, LEFT	DIENTE IZQUIERDO



NO.	PART NUMBER	QTY.	DESCRIPTION	DESCRIPCIÓN
1	X502000680	1	LABEL, ECHO	ETIQUETA ECHO
2	X505002600	1	LABEL, CAUTION	ETIQUETA DE PRECAUCIÓN
3	X502000330	1	LABEL, ECHO	ETIQUETA ECHO
4	X503009530	1	LABEL, MODEL	ETIQUETA MODELO
5	X505002310	1	LABEL, CAUTION - HOT	ETIQUETA DE PRECAUCIÓN CALIENTE
6	X532000671	1	LABEL, SPARK PLUG - BPM8Y	ETIQUETA DE BUJÍA BPM8Y
7	X532000720	1	LABEL, SPARK PLUG - BPMR8Y	ETIQUETA DE BUJÍA BPMR8Y
8	89012106360	1	LABEL, CHOKE	ETIQUETA DEL ESTRANGULADOR
9	89012105360	1	LABEL, CHOKE	ETIQUETA DEL ESTRANGULADOR

NO.	PART NUMBER	QTY.	DESCRIPTION	DESCRIPCIÓN
1	P021009110	1	GASKET KIT	JUEGO DE EMPAQUETADURA
2	V100000160	1	+GASKET, CYLINDER	+EMPAQUETADURA DE CILINDRO
3	10024242030	1	+GASKET, CRANKCASE	+EMPAQUETADURA DE CÁRTER
4	13001642031	1	+GASKET, INTAKE	+EMPAQUETADURA DE ADMISIÓN
5	13001042032	1	+HEAT SHIELD, INTAKE	+PROTECTOR TÉRMICO DEL ADMISIÓN
6	V104000590	1	+HEAT SHIELD, EXHAUST	+PROTECTOR TÉRMICO DEL ESCAPE
7	V104000072	1	+GASKET, EXHAUST	+EMPAQUETADURA DE ESCAPE
8	90152	1	TUNE-UP KIT - REPOWER	JUEGO DE PUESTA A PUNTO - REPOWER
9	A226001410	1	+FILTER, AIR - DOUBLE LAYER	+FILTRO DE AIRE - CAPA DOBLE
10	A425000000	1	+SPARK PLUG - BPMR8Y	+BUJÍA BPMR8Y
11	13120519832	1	+FILTER, FUEL	+FILTRO DE COMBUSTIBLE