



Accessories for ECHO products can be found at:  
*Los accesorios para los productos ECHO se pueden encontrar en:*  
<http://www.echo-usa.com/Products/Accessories>



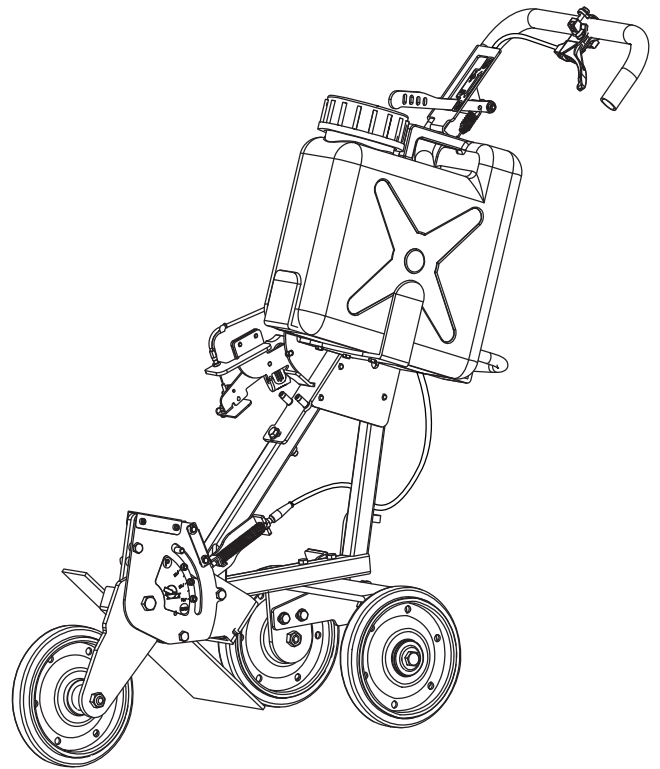
# **PARTS CATALOG**

## **LISTA DE PIEZAS**

# **CWT-7410**

# **CSG Cart**

CWT-7410 Carro CSG



**SERIAL NUMBER**  
NÚMERO DE SERIE

**C82800001001 - C82800999999**

## **ECHO Incorporated**

400 Oakwood Road, Lake Zurich, Illinois 60047

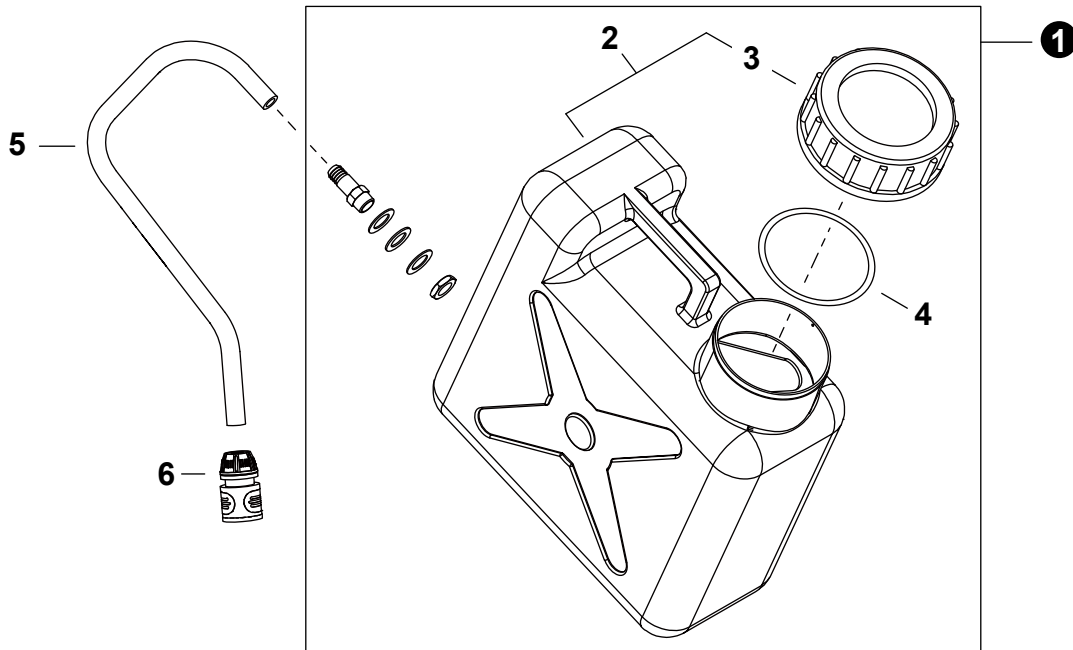
[WWW.ECHO-USA.COM](http://WWW.ECHO-USA.COM)

©2021 ECHO Incorporated. All Rights Reserved

P/N 99922205675  
REVISED 01/08/21

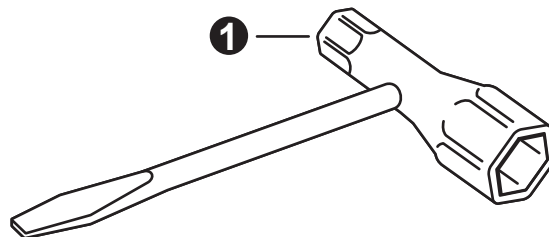
---

<b>Water Tank</b> .....	<b>3</b>
Tanque de agua	
<b>Tools</b> .....	<b>3</b>
Herramientas	
<b>Cart Frame</b> .....	<b>4</b>
Armazón de carro	
<b>Cart Frame</b> .....	<b>5</b>
Armazón de carro	
<b>Wheels</b> .....	<b>6</b>
Ruedas	
<b>Wheels</b> .....	<b>7</b>
Ruedas	

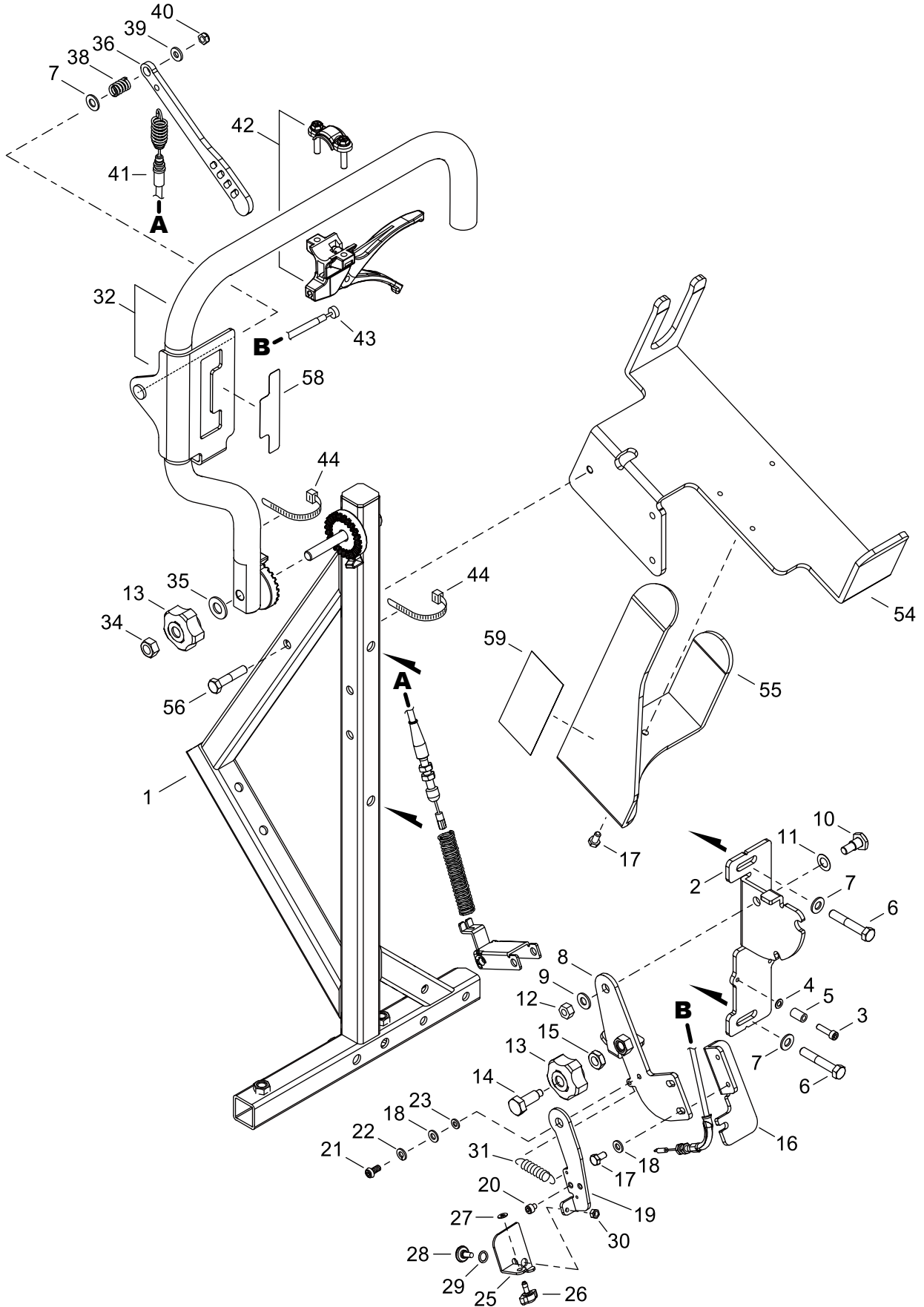


NO.	PART NUMBER	QTY.	DESCRIPTION	DESCRIPCIÓN
1	P100010120	1	TANK ASSY, WATER	MONTAJE DEL TANQUE DE AGUA
2	K200001310	1	+TANK, WATER	+TANQUE DE AGUA
3	P022059500	1	++CAP, TANK	++TAPA DE TANQUE
4	V106000250	1	+GASKET, CAP	+EMPAQUETADURA DE TAPA
5	K575000130	1	HOSE, TANK	MANGUERA DE TANQUE
6	V700000151	1	COUPLER	UNIÓN

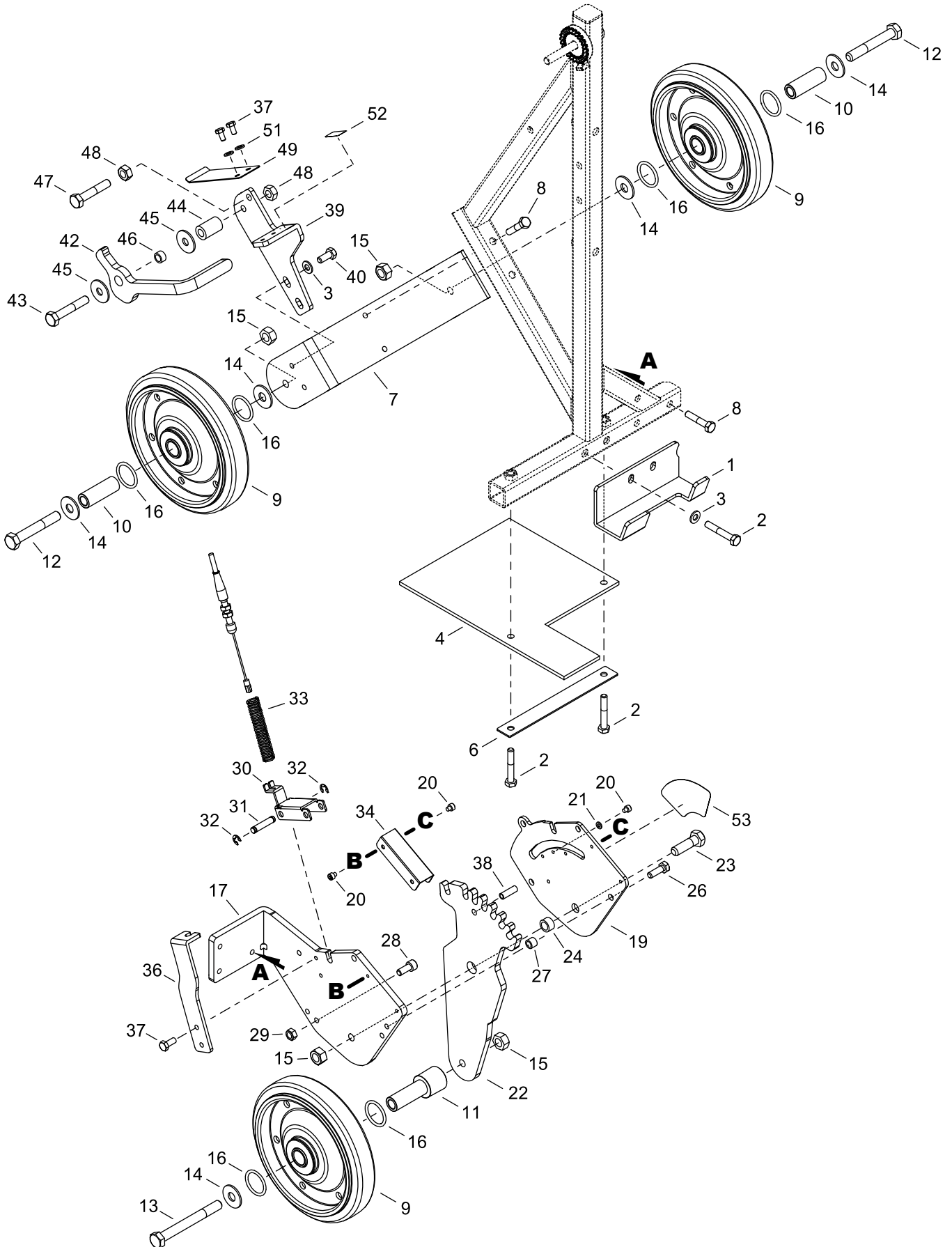
**Tools**  
Herramientas



NO.	PART NUMBER	QTY.	DESCRIPTION	DESCRIPCIÓN
1	X602000410	1	T-WRENCH 13×19 MM	LLAVE EN T 13×19 MM



NO.	PART NUMBER	QTY.	DESCRIPTION	DESCRIPCIÓN
1	C619000790	1	FRAME, CART	ARMAZÓN DE CARRO
2	C405000670	1	BRACKET, HANDLE	SOPORTE DE MANGO
3	90010505020	2	BOLT 5×20 HSH	PERNO 5×20 HSH
4	90060000005	2	WASHER, FLAT 5.5×10×0.8	ARANDELA 5.5×10×0.8
5	V353000370	2	COLLAR	COLLAR
6	90010008050	2	BOLT 8×50	PERNO 8×50
7	90061600008	3	WASHER 8	ARANDELA 8
8	C427000070	1	PLATE, REAR HANDLE	PLACA DE MANGO TRASERA
9	17504903920	1	WASHER 8.2×17×1.6	ARANDELA 8.2×17×1.6
10	A557000000	1	BOLT	PERNO
11	V346000000	1	WASHER, WAVE	ARANDELA DE PRESION
12	V265000370	1	U-NUT	TUERCA EN U
13	M613000350	2	KNOB, FASTENER	PERILLA DE FIJACIÓN
14	V206000780	1	BOLT 10×30	PERNO 10×30
15	90050200010	1	NUT 3N-10	TUERCA 3N-10
16	V152004370	1	PLATE, ANGLE	PLACA ÁNGULO
17	90010006012	5	BOLT - 6×12	PERNO - 6×12
18	90061600006	3	WASHER 6	ARANDELA 6
19	C453000650	1	LEVER, THROTTLE	PALANCA DE ACELERADOR
20	9110005004	1	BOLT - 5×4 HSH	PERNO - 5×4 HSH
21	9114206012	1	BOLT M6×12	PERNO M6×12
22	90060500006	1	WASHER, SPRING 6	ARANDELA DE PRESION 6
23	V354000640	1	COLLAR 6	COLLAR 6
25	V152004380	1	PLATE, THROTTLE	PLACA DEL ACELERADOR
26	V299000570	1	THUMBSCREW	TORNILLO DE OREJETAS
27	V322000070	1	WASHER 4	ARANDELA 4
28	V203001891	1	BOLT 5	PERNO 5
29	V346000100	1	WAVE WASHER	ARANDELA DE PRESION
30	90050000005	1	NUT M5	TUERCA M5
31	V451001640	1	SPRING, TENSION	RESORTE DE TENSIÓN
32	C080000140	1	HANDLE ASSY	MONTAJE DE MANGO
34	90050000010	1	NUT 10 MM	TUERCA 10 MM
35	90060200010	1	WASHER M10	ARANDELA M10
36	C593000160	1	LEVER, SHIFT	PALANCA, CAMBIOS
38	V450002450	1	SPRING, COMPRESSION	RESORTE DE COMPRESIÓN
39	14564206230	1	WASHER	ARANDELA
40	V264000160	1	NUT M6	TUERCA M6
41	V430005310	1	CABLE, ADJUSTOR	CABLE DE AJUSTE
42	C453000660	1	LEVER, THROTTLE	PALANCA DE ACELERADOR
43	V430005320	1	CABLE, THROTTLE	CABLE DEL ACELERADOR
44	V495002010	2	BAND	BANDA
54	C519007740	1	SUPPORT, WATER TANK	SOPORTE DEL TANQUE DE AGUA
55	C519007750	1	SUPPORT, WATER TANK	SOPORTE DEL TANQUE DE AGUA
56	90010008040	3	BOLT 8×40	PERNO 8×40
58	X532005990	1	LABEL - OPERATION	ETIQUETA - OPERACIÓN
59	X505011460	1	LABEL - CAUTION	ETIQUETA - PRECAUCIÓN



NO.	PART NUMBER	QTY.	DESCRIPTION	DESCRIPCIÓN
1	V152004360	1	PLATE, ANGLE	PLACA ÁNGULO
2	90010008050	4	BOLT 8x50	PERNO 8x50
3	90061600008	4	WASHER 8	ARANDELA 8
4	A128000210	1	PLATE, PROTECTION	PLACA DE PROTECCIÓN
6	V156000070	1	PLATE, SUPPORT	PLACA DE SOPORTE
7	C711000050	1	SUPPORT, WHEEL	SOPORTE DE RUEDA
8	90010008040	5	BOLT 8x40	PERNO 8x40
9	C730000140	3	WHEEL	RUEDA
10	V357000460	2	COLLAR 12	COLLAR 12
11	V357000470	1	COLLAR 12	COLLAR 12
12	90010012080	2	BOLT 12x80	PERNO 12x80
13	9100012110	1	BOLT 12x110	PERNO 12x110
14	V309000200	5	WASHER 12	ARANDELA 12
15	90050000012	4	NUT 12	TUERCA 12
16	V581000990	6	O-RING	ANILLO O
17	V152004340	1	PLATE, ANGLE	PLACA ÁNGULO
19	J469000170	1	PLATE, ADJUSTMENT	PLACA DE AJUSTE
20	9110905005	7	BOLT 5x5 HSH	PERNO 5x5 HSH
21	90060500005	3	WASHER, SPRING 5	ARANDELA DE PRESION 5
22	C538000170	1	GUIDE, CUTTER	GUÍA DE LA CUCHILLA
23	90010012040	1	BOLT 12x40	PERNO 12x40
24	V357000450	1	COLLAR 12	COLLAR 12
26	90010008025	3	BOLT 8x25	PERNO 8x25
27	V355000990	3	COLLAR 8	COLLAR 8
28	90010508020	2	BOLT 8x20 HSH	PERNO 8x20 HSH
29	90050000008	2	NUT M8	TUERCA M8
30	V150004850	1	PLATE, EYE	PLACA
31	C464000020	2	SHAFT	EJE
32	9240407000	4	RING, RETAINING	ANILLO DE RETENCIÓN
33	V450002460	1	SPRING, COMPRESSION	RESORTE DE COMPRESIÓN
34	V150004840	1	PLATE, EYE	PLACA
36	V152004350	1	PLATE, ANGLE	PLACA ÁNGULO
37	90010006012	4	BOLT - 6x12	PERNO - 6x12
38	90034280025	1	PIN, SPRING 8x25	PASADOR ELÁSTICO 8x25
39	G189000290	1	SUPPORT, BRAKE	SOPORTE DE FRENO
40	90010008020	2	BOLT 8x20	PERNO 8x20
42	C320000620	1	LEVER, BRAKE	PALANCA DE FRENO
43	90010010060	1	BOLT 10x60	PERNO 10x60
44	V356000650	1	COLLAR 10	COLLAR 10
45	90063000010	2	WASHER 10	ARANDELA
46	V356000950	1	COLLAR 10	COLLAR 10
47	9100910055	1	BOLT 10x55	PERNO 10x55
48	90050000010	2	NUT 10 MM	TUERCA 10 MM
49	C331000020	1	PLATE, BRAKE	PLACA DE FRENO
51	90061600006	2	WASHER 6	ARANDELA 6
52	X532006000	1	LABEL - OPERATION	ETIQUETA - OPERACIÓN
53	X524007730	1	LABEL ADJUSTMENT	ETIQUETA DE AJUSTE