



Accessories for ECHO products can be found at:
 Los accesorios para los productos ECHO se pueden encontrar en:
<http://www.echo-usa.com/Products/Accessories>



PARTS CATALOG
LISTA DE PIEZAS

9001022
HCA/S Cutting Head
 9001022 Cabezal de corte
 HCA/S

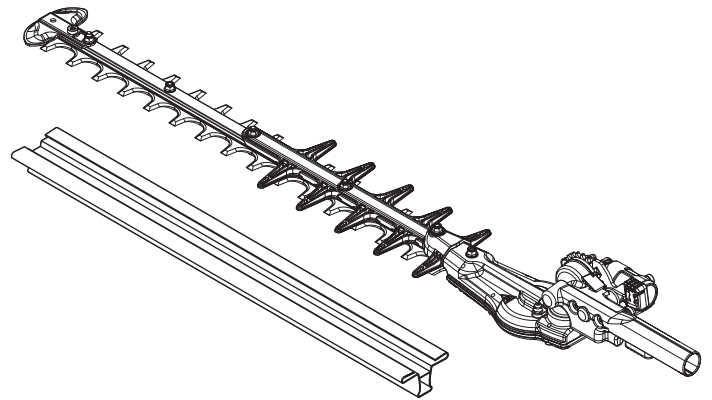


Table of Contents

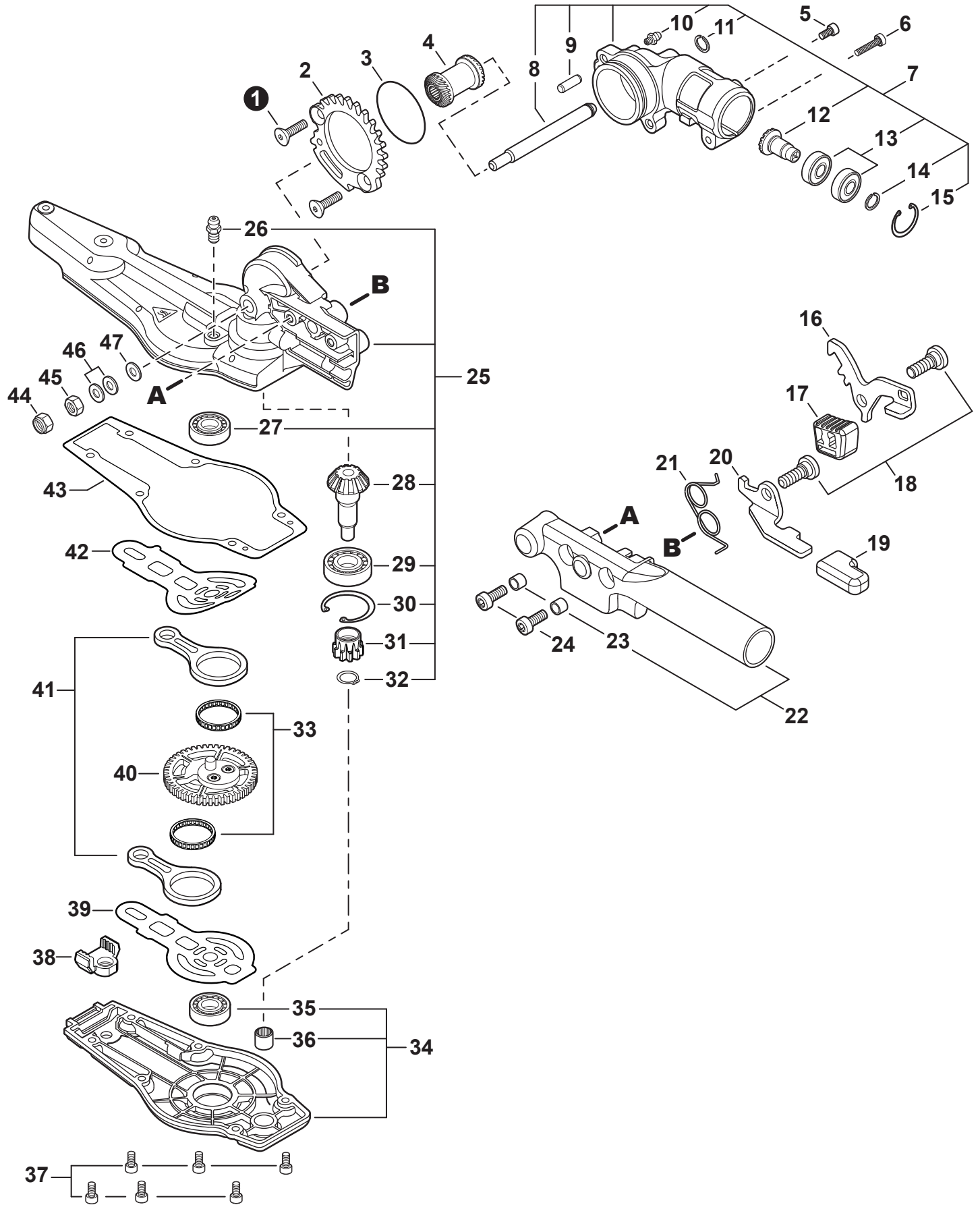
Tabla de Contenido

Gear Case	2
Caja de engranajes	
Gear Case	3
Caja de engranajes	
Cutters	4
Cuchillas	
Cutters	5
Cuchillas	

ECHO Incorporated

400 Oakwood Road, Lake Zurich, Illinois 60047

WWW.ECHO-USA.COM



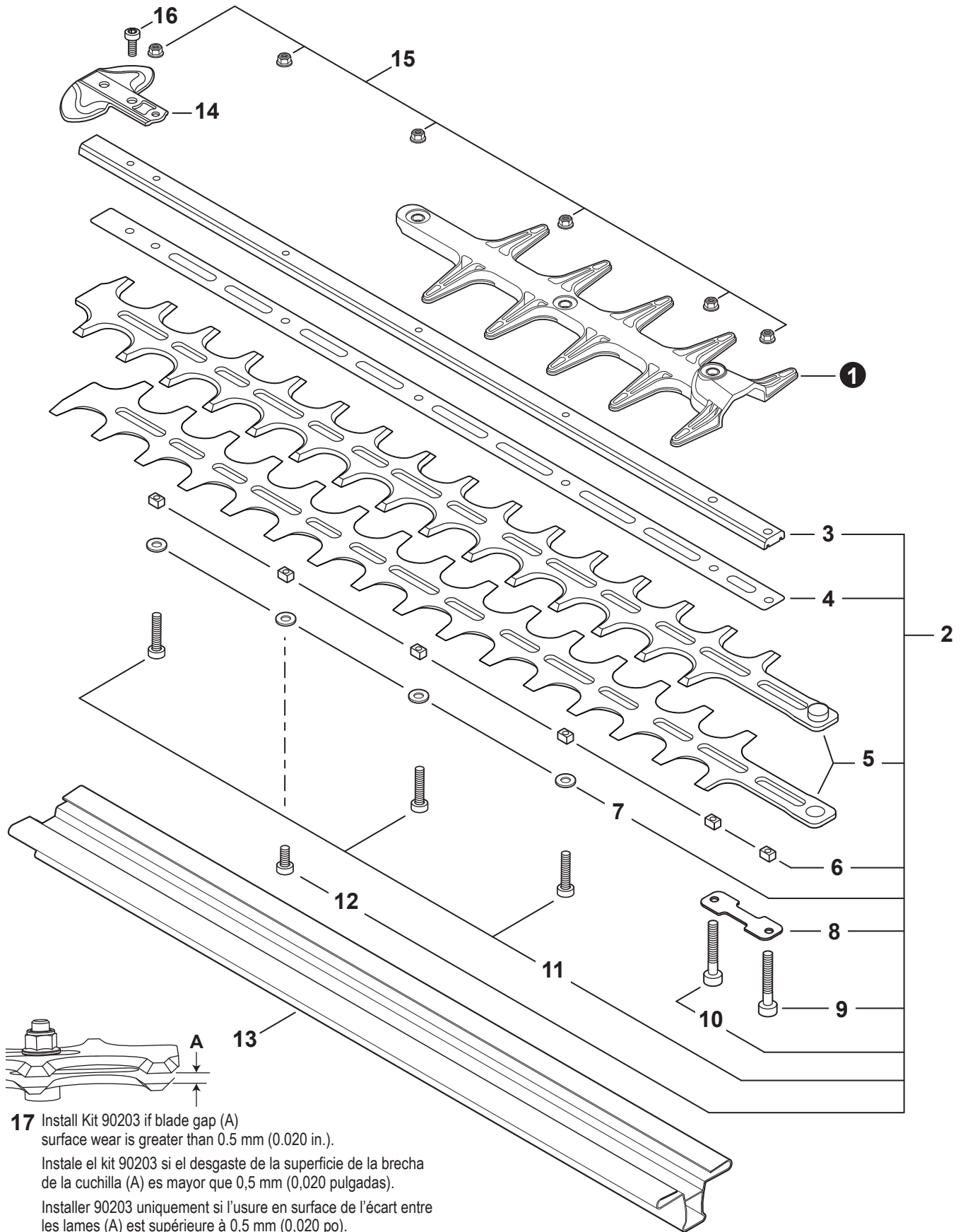
**9001022**

HCA/S Cutting Head / Cabezal de corte HCA/S

Gear Case

Caja de engranajes

NO.	PART NUMBER	QTY.	DESCRIPTION	DESCRIPCIÓN
1	90017505012	2	BOLT 5x12	PERNO 5x12
2	C465000040	1	RING, LOCKING	ANILLO DE BLOQUEO
3	90072400035	1	O-RING 35	JUNTA TÓRICA 35
4	P100003640	1	GEAR, BEVEL	ENGRANAJE CÓNICO
5	V805000130	1	BOLT, TORX 5x10	PERNO TORX 5x10
6	V805000170	1	BOLT, TORX 5x25	PERNO TORX 5x25
7	P100003790	1	GEAR CASE ASSY	MONTAJE DE CAJA DE ENGRANAJES
8	C534001101	1	+SHAFT, GEAR	+EJE DE ENGRANAJE
9	V623000110	1	+PIN 5 L19.5	+PASADOR 5 L19.5
10	V187000080	1	+FITTING, GREASE	+ENGRASADOR
11	9241108000	1	+E-RING 8	+RETENEDOR TIPO "E" 8
12	V651001100	1	+GEAR, BEVEL	+ENGRANAJE CÓNICO
13	90085706901	2	+BEARING, BALL 6901	+COJINETE DE BOLAS 6901
14	90070600012	1	+RING, SNAP 12	+ANILLO RETENEDOR 12
15	90070200024	1	+RING, SNAP 24	+ANILLO RETENEDOR 24
16	C661000210	1	LEVER, LOCK	PALANCA DE BLOQUEO
17	V494001070	1	CAP	TAPA
18	V204000580	2	BOLT M6	PERNO M6
19	V494000891	1	CAP	TAPA
20	C661000220	1	RELEASE, LOCK	DISPOSITIVO DE LIBERACIÓN
21	V452001740	1	SPRING, TORSION	RESORTE DE TORSIÓN
22	C403000880	1	LEVER, ADJUSTMENT	PALANCA DE AJUSTE
23	13104528230	2	+SPACER 6.2x7.8x6	+ESPACIADOR 6.2x7.8x6
24	V805000150	2	BOLT, TORX 5x16	PERNO TORX 5x16
25	P100003620	1	GEAR CASE ASSY	MONTAJE DE CAJA DE ENGRANAJES
26	V187000080	1	+FITTING, GREASE	+ENGRASADOR
27	90080000608	1	+BEARING, BALL 608	+COJINETE DE BOLAS 608
28	V655000110	1	+SHAFT, PINION	+EJE PIÑÓN
29	90080036001	1	+BEARING, BALL 6001	+COJINETE DE BOLAS 6001
30	90070200028	1	+RING, SNAP 28	+ANILLO RETENEDOR 28
31	V650000730	1	+GEAR, SPUR	+ENGRANAJE RECTO
32	90070100008	1	+RING, RETAINING 8	+ANILLO DE RETENCIÓN 8
33	V572000000	2	BEARING, NEEDLE 30	COJINETE DE AGUJAS 30
34	P100003631	1	COVER ASSY, GEAR CASE	MONTAJE DE TAPA DEL CAJA DE ENGRANAJES
35	90080000608	1	+BEARING, BALL 608	+COJINETE DE BOLAS 608
36	V551000000	1	+BEARING, NEEDLE	+COJINETE DE AGUJAS
37	V804000050	6	BOLT, TORX 4x12	PERNO TORX 4x12
38	V541000620	1	SEAL	SELLO
39	V150004310	1	PLATE, WEAR	PLACA DE DESGASTE
40	V060000130	1	GEAR, SPUR	ENGRANAJE RECTO
41	C532000530	2	ROD, CONNECTING	BIELA
42	V150004320	1	PLATE, WEAR	PLACA DE DESGASTE
43	V110000200	1	GASKET, GEAR CASE	EMPAQUETADURA DE CAJA DE ENGRANAJES
44	90056000006	1	NUT, LOCK 6	CONTRATUERCA 6
45	90050200006	1	NUT M6	TUERCA M6
46	V347000030	2	WASHER, CONE M6	ARANDELA
47	17501404630	1	WASHER 6	ARANDELA 6



- 17** Install Kit 90203 if blade gap (A) surface wear is greater than 0.5 mm (0.020 in.).
 Instale el kit 90203 si el desgaste de la superficie de la brecha de la cuchilla (A) es mayor que 0,5 mm (0,020 pulgadas).
 Installer 90203 uniquement si l'usure en surface de l'écart entre les lames (A) est supérieure à 0,5 mm (0,020 po).

**9001022**

HCA/S Cutting Head / Cabezal de corte HCA/S

Cutters
Cuchillas

NO.	PART NUMBER	QTY.	DESCRIPTION	DESCRIPCIÓN
1	X431000240	1	GUARD, CUTTER BLADE	PROTECTOR DE LA CUCHILLA DE CORTE
2	X041000640	1	CUTTER ASSY, 20"	MONTAJE DE CUCHILLA 50 CM
3	X425001030	1	+SUPPORT, CUTTER 20"	+SOPORTE DE LA CUCHILLA 50 CM
4	X425001040	1	+PLATE, CUTTER 20"	+PLACA DE CORTE 50 CM
5	X411001360	2	+CUTTER, 20"	+CUCHILLA 50 CM
6	V353000250	6	+GUIDE, BLADE 5	+GUÍA DE CUCHILLA 5
7	V303000290	4	+WASHER	+ARANDELA
8	V150004330	1	+PLATE, EYE	+PLACA
9	V805000180	1	+BOLT, TORX 5x30	+PERNO TORX 5x30
10	V805000370	1	+BOLT, TORX 5x35	+PERNO TORX 5x35
11	V805000170	3	+BOLT, TORX 5x25	+PERNO TORX 5x25
12	V805000160	1	+BOLT, TORX 5x20	+PERNO TORX 5x20
13	X495000770	1	SCABBARD	FUNDA
14	E278000311	1	GUARD, TIP	PROTECTOR DE PUNTA
15	9210805000	6	NUT, FLANGE M5	TUERCA-BRIDA M5
16	V805000120	1	BOLT, TORX 5x8	PERNO TORX 5x8
17	90203	1	BLADE KIT, ADJUSTABLE	JUEGO DE CUCHILLA AJUSTABLE