



Accessories for ECHO products can be found at:  
*Los accesorios para los productos ECHO se pueden encontrar en:*  
<http://www.echo-usa.com/Products/Accessories>

## **PARTS CATALOG** **LISTA DE PIEZAS**

# **CS-501P** **Chain Saw** CS-501P MOTOSIERRA



**50.2 cc**

**SERIAL NUMBER**  
NÚMERO DE SERIE

**C36712001001 - C36712999999**

### **OPTIONAL ACCESSORIES & ATTACHMENTS:**

Tip Guard	2893202
Chain Saw Carry Bag	103942147
12-20" Scabbard	99988801595
ToughChest-20 Case	99988801210
ToughChest-18 Case	99988801213
Chain Sharpening Kit	99988800722

### **Guide Bar: .050" gauge**

Guía de barra: 1.27mm galga

16" (40 cm) Pro-Lite	16F0LD3366C
18" (45 cm) Pro-Lite	18F0LD3372C
20" (50 cm) Pro-Lite	20F0LD3378C

### **Saw Chain: .325" chain pitch**

Cadena: 8.3 mm tipo de cadena

16" (40 cm) Super 20	20LPX66CQ
18" (45 cm) Super 20	20LPX72CQ
20" (50 cm) Super 20	20LPX78CQ

### **SAFETY EQUIPMENT**

Helmet System	99988801500
Chaps - 36' Apron	99988801300
Chaps - 36" Full Wrap	99988801302
Chaps - 40' Apron	99988801301
Chaps - 40" Full Wrap	99988801303
Hearing Protection	99988801502

### **ACCESORIOS OPCIONALES**

Protectore de punta	2893202
Bolso de transporte	103942147
Funda 30-50.8cm	99988801595
ToughChest-20 estuche	99988801210
ToughChest-18 estuche	99988801213
Kit de afilado para cadena	99988800722

## **ECHO, INCORPORATED**

400 Oakwood Road, Lake Zurich, Illinois 60047

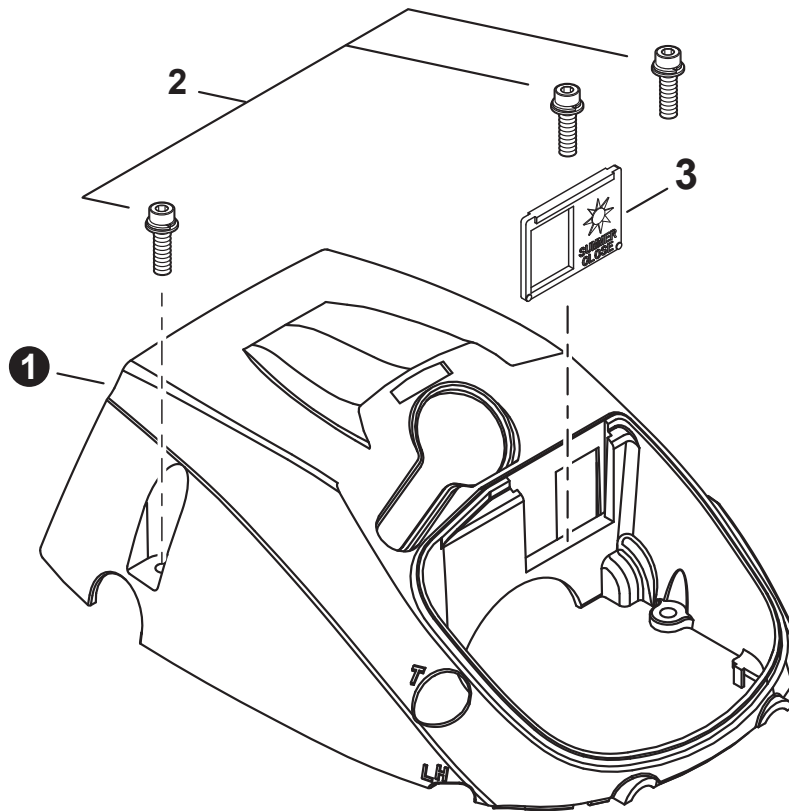
[WWW.ECHO-USA.COM](http://WWW.ECHO-USA.COM)

©2016 ECHO, Incorporated. All Rights Reserved

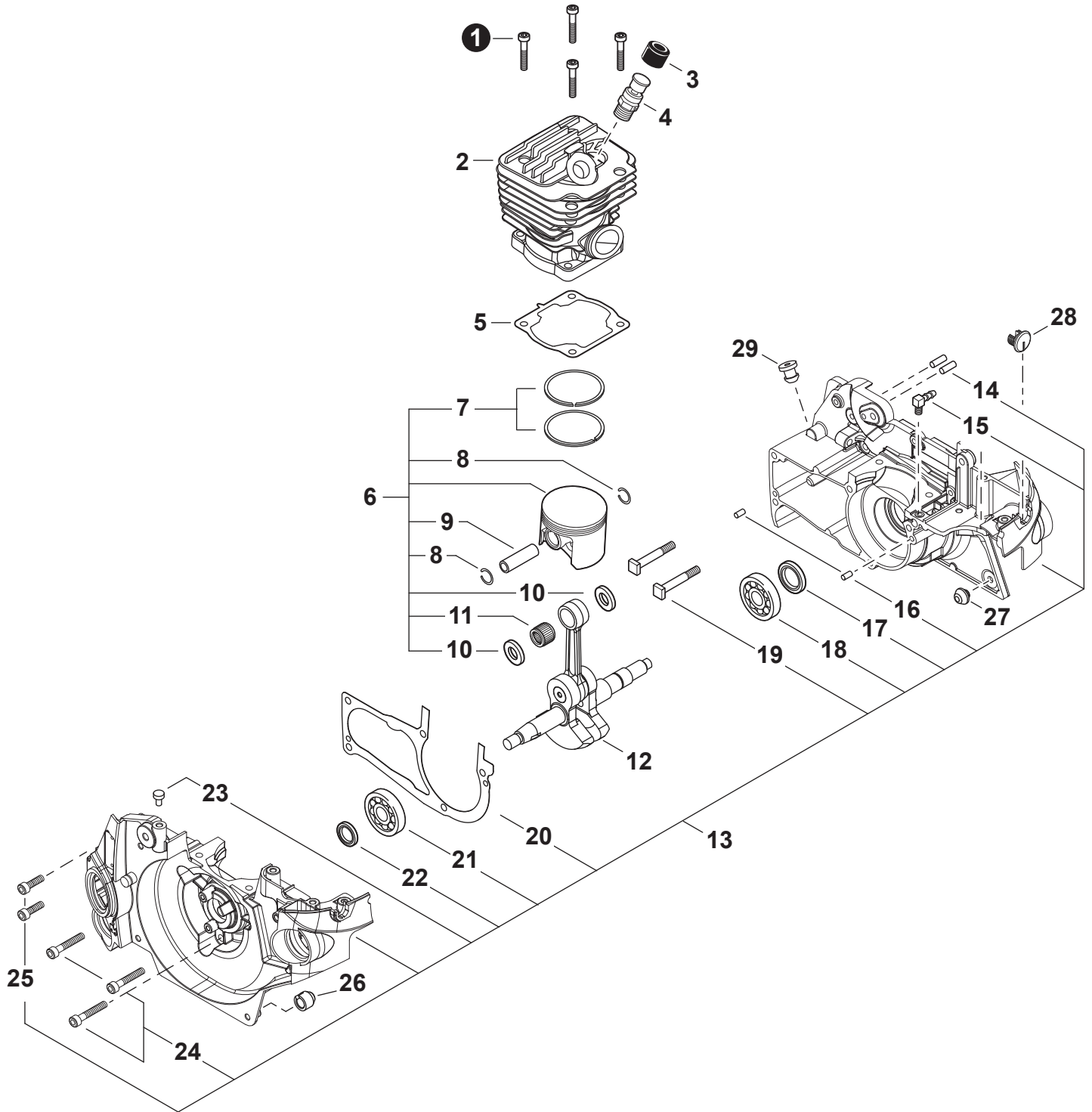
P/N 99922204442  
REVISED 01/12/16

---

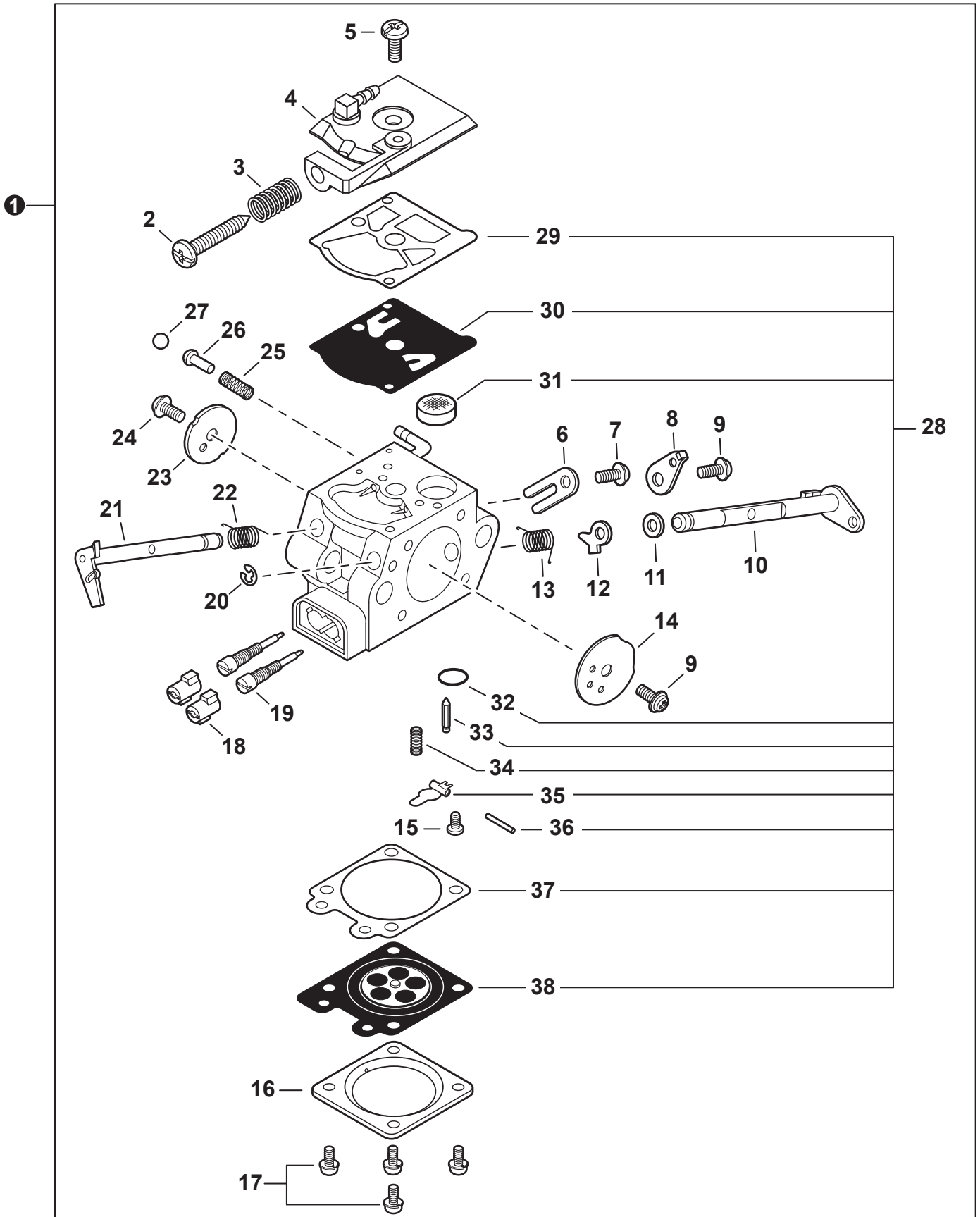
<b>Engine Cover</b> .....	<b>3</b>
Cubierta del motor	
<b>Engine</b> .....	<b>4</b>
Motor	
<b>Engine</b> .....	<b>5</b>
Motor	
<b>Carburetor</b> .....	<b>6</b>
Carburador	
<b>Carburetor</b> .....	<b>7</b>
Carburador	
<b>Intake</b> .....	<b>8</b>
Admisión	
<b>Exhaust</b> .....	<b>9</b>
Escape	
<b>Ignition, Flywheel</b> .....	<b>10</b>
Encendido, Volante	
<b>Recoil Starter</b> .....	<b>11</b>
Arrancador Autorretráctil	
<b>Fuel System</b> .....	<b>12</b>
Sistema de combustible	
<b>Oil System</b> .....	<b>13</b>
Sistema de aceite	
<b>Handles, Throttle Control</b> .....	<b>14</b>
Mangos, Control del Acelerador	
<b>Chain Brake</b> .....	<b>15</b>
Freno de cadena	
<b>Clutch Cover</b> .....	<b>16</b>
Cubierta de embrague	
<b>Clutch</b> .....	<b>17</b>
Embrague	
<b>Labels</b> .....	<b>18</b>
Etiquetas	
<b>Chain, Guide Bar</b> .....	<b>19</b>
Cadena, Guía de barra	
<b>Tools</b> .....	<b>19</b>
Herramientas	



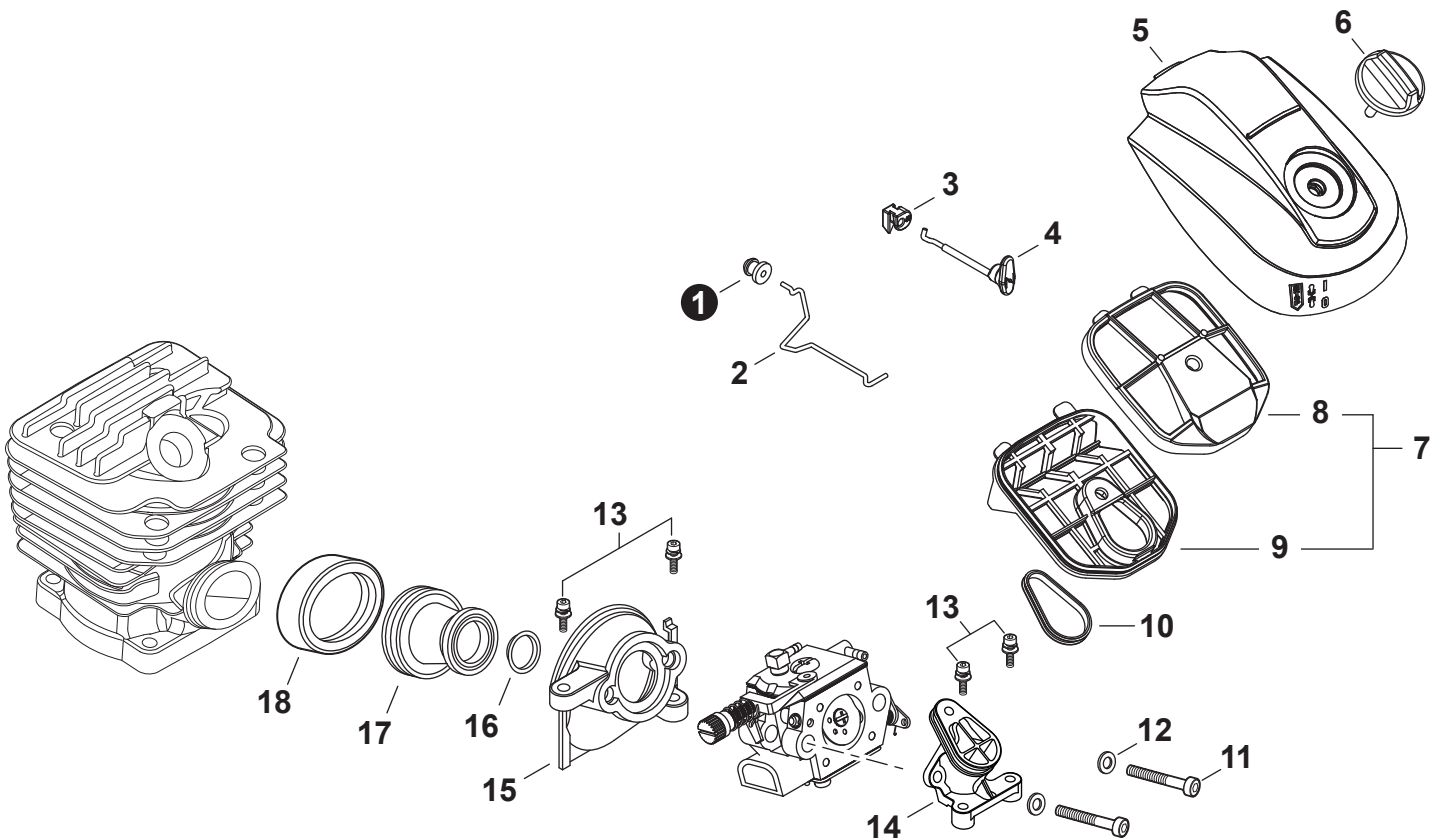
NO.	PART NUMBER	QTY.	DESCRIPTION	DESCRIPCIÓN
1	A160003080	1	COVER, ENGINE	CUBIERTA DEL MOTOR
2	V202000690	3	BOLT M4×14	PERNO M4×14
3	A219000040	1	PLATE, SHUTTER	PLACA DE OBTURADOR



NO.	PART NUMBER	QTY.	DESCRIPTION	DESCRIPCIÓN
1	V203001320	4	BOLT, ADHESIVE M5x20	PERNO M5x20
2	A130002280	1	CYLINDER	CILINDRO
3	V141000090	1	COVER, DUST	CUBIERTA ANTIPOLVO
4	A014000110	1	VALVE ASSY, DECOMPRESSION	MONTAJE DE VÁLVULA PURGA
5	V100000620	1	GASKET, CYLINDER	EMPAQUETADURA DE CILINDRO
<b>6</b>	<b>P021048650</b>	<b>1</b>	<b>PISTON KIT</b>	<b>JUEGO DE PISTÓN</b>
7	A101000690	2	+RING, PISTON	+ANILLO DEL PISTÓN
8	V580000030	2	+RING, SNAP Ø11	+ANILLO RETENEDOR Ø11
9	V609000070	1	+PIN, PISTON 11	+PASADOR DEL PISTÓN 11
10	V308000040	2	+WASHER, THRUST 11.2x19.5x0.5	+ARANDELA DE EMPUJE 11.2x19.5x0.5
11	V556000040	1	+BEARING, NEEDLE 11	+COJINETE DE AGUJAS 11
12	A011001420	1	CRANKSHAFT ASSY	MONTAJE DE CIGÜEÑAL
<b>13</b>	<b>P021038801</b>	<b>1</b>	<b>CRANKCASE ASSY</b>	<b>MONTAJE DE CÁRTER</b>
14	V629000000	2	+PIN, LOCATING Ø4x11	+PASADOR DE POSICIONAMIENTO Ø4x11
15	43723914730	1	+CONNECTOR, PIPE	+CONECTOR DE TUBO
16	90033040080	2	+PIN, LOCATING 4x8	+PASADOR DE POSICIONAMIENTO 4x8
17	V508000070	1	+SEAL, OIL 15	+SELLO DE ACEITE 15
18	V592000290	1	+BEARING, BALL 6202 C3	+COJINETE DE BALINES 6202 C3
19	V225000150	2	+BOLT, STUD 8	+PERNO PRISIONERO 8
20	V102000220	1	+GASKET, CRANKCASE	+EMPAQUETADURA DE CÁRTER
21	V592000330	1	+BEARING, BALL 6201 C3	+COJINETE DE BALINES 6201 C3
22	V505000070	1	+SEAL, OIL 12	+SELLO DE ACEITE 12
23	A356000130	1	+VENT ASSY	+VÁLVULA DE RESPIRADERO
24	V203001450	3	+BOLT M5x35	+PERNO M5x35
25	V203001540	2	+BOLT M5x18	+PERNO M5x18
26	V420002780	1	CUSHION M	AMORTIGUADOR M
27	V420004980	1	CUSHION	AMORTIGUADOR
28	V141000100	1	PLUG	TAPÓN
29	V133000040	1	GROMMET	OJAL

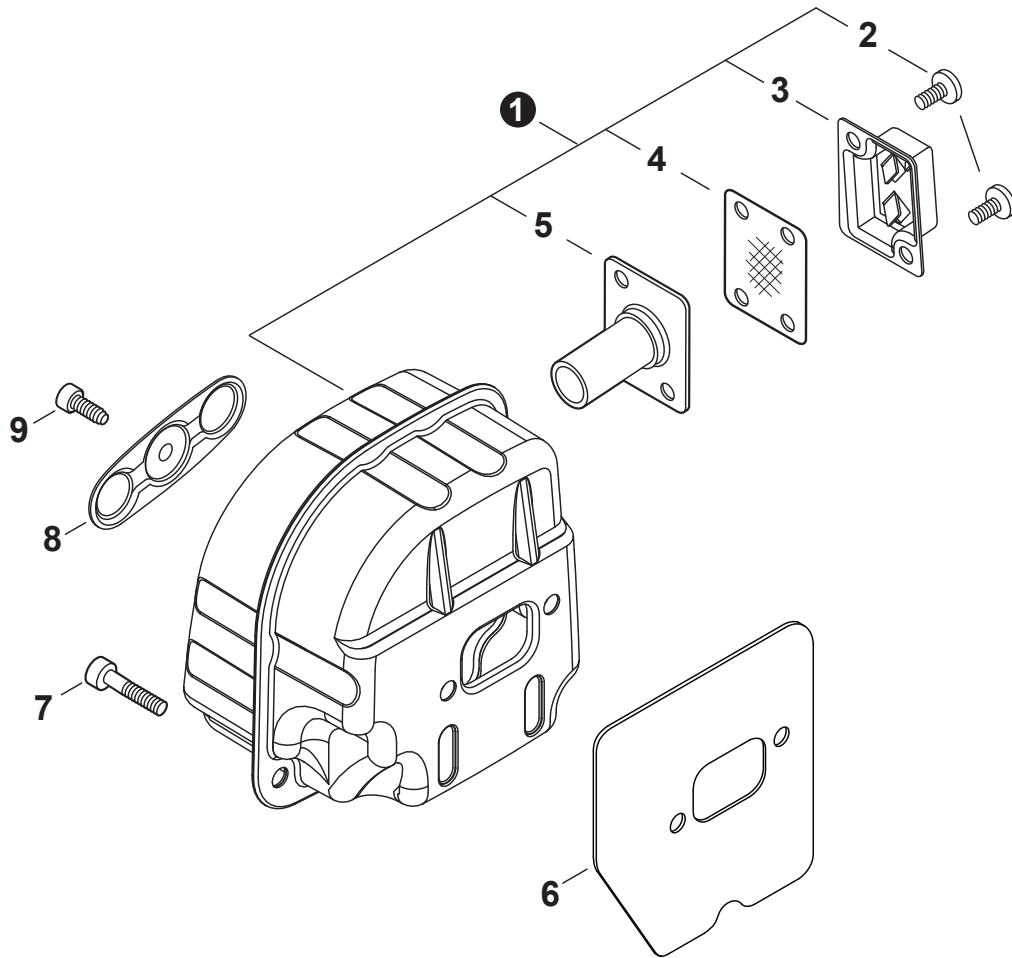


NO.	PART NUMBER	QTY.	DESCRIPTION	DESCRIPCIÓN
1	A021004570	1	CARBURETOR - WT-1141	CARBURADOR - WT-1141
2	P003003650	1	+SCREW, IDLE ADJUST	+TORNILLO PARA AJUSTAR EL RALENTI
3	12313304260	1	+SPRING, IDLE ADJUST	+RESORTE PARA AJUSTAR EL RALENTÍ
4	P003005830	1	+COVER, PUMP	+TAPA DE LA BOMBA
5	12311003930	1	+SCREW	+TORNILLO
6	12312703930	1	+CLIP, THROTTLE SHAFT	+SUJETADOR DE EJE DEL ACELERADOR
7	P003005120	1	+SCREW	+TORNILLO
8	P003003180	1	+LEVER, THROTTLE	+PALANCA DE ACELERADOR
9	12311438830	2	+SCREW	+TORNILLO
10	P003003190	1	+SHAFT ASSY, CHOKE	+MONTAJE DE EJE DEL ESTRANGULADOR
11	12314926030	1	+WASHER	+ARANDELA
12	P003001510	1	+LEVER, FAST IDLE	+PALANCA DE RALENTÍ RÁPIDO
13	P003002260	1	+SPRING	+RESORTE
14	P003005590	1	+VALVE, CHOKE	+VÁLVULA ESTRANGULADOR
15	P003005400	1	+SCREW	+TORNILLO
16	12314203930	1	+COVER, METERING DIAPHRAGM	+TAPA DE DIAFRAGMA DE MEDICIÓN
17	12313002960	4	+SCREW	+TORNILLO
18	P003000010	2	+CAP, LIMITER	+PROTECTOR DE TORNILLO
19	12311802261	2	+NEEDLE, MIXTURE	+AGUJA DE REGULACION
20	12312715030	1	+E-RING	+RETENEDOR TIPO "E"
21	P003005840	1	+SHAFT ASSY, THROTTLE	+MONTAJE DE EJE ACELERADOR
22	12311337530	1	+SPRING, THROTTLE RETURN	+RESORTE DEL ACELERADOR
23	12311610530	1	+VALVE, THROTTLE	+VÁLVULA DEL ACELERADOR
24	P003002380	1	+SCREW	+TORNILLO
25	12318609660	1	+SPRING, START VALVE	+RESORTE
26	P003005730	1	+PISTON ASSY	+MONTAJE DE PISTÓN
27	12313609660	1	+BALL	+BOLA
28	P033000020	1	<b>+REPAIR KIT, CARBURETOR</b>	<b>+JUEGO DE REPARACIÓN DE CARBURADOR</b>
29		1	++GASKET, PUMP	++EMPAQUETADURA DE LA BOMBA
30		1	++DIAPHRAGM, PUMP	++DIAFRAGMA DE LA BOMBA
31		1	++SCREEN, FUEL INLET	++MALLA FILTRADORA
32		1	++PLUG, WELCH	++TAPÓN WELCH
33		1	++VALVE, INLET NEEDLE	++VÁLVULA REGULADORA
34		1	++SPRING, METERING LEVER	++RESORTE PALANCA DE MEDICIÓN
35		1	++LEVER, METERING	++PALANCA DE MEDICIÓN
36		1	++PIN, METERING LEVER	++PASADOR DE PALANCA DE MEDICIÓN
37		1	++GASKET, METERING DIAPHRAGM	++EMPAQUETADURA DIAFRAGMA DE MEDICIÓN
38		1	++DIAPHRAGM, METERING	++DIAFRAGMA DE MEDICIÓN

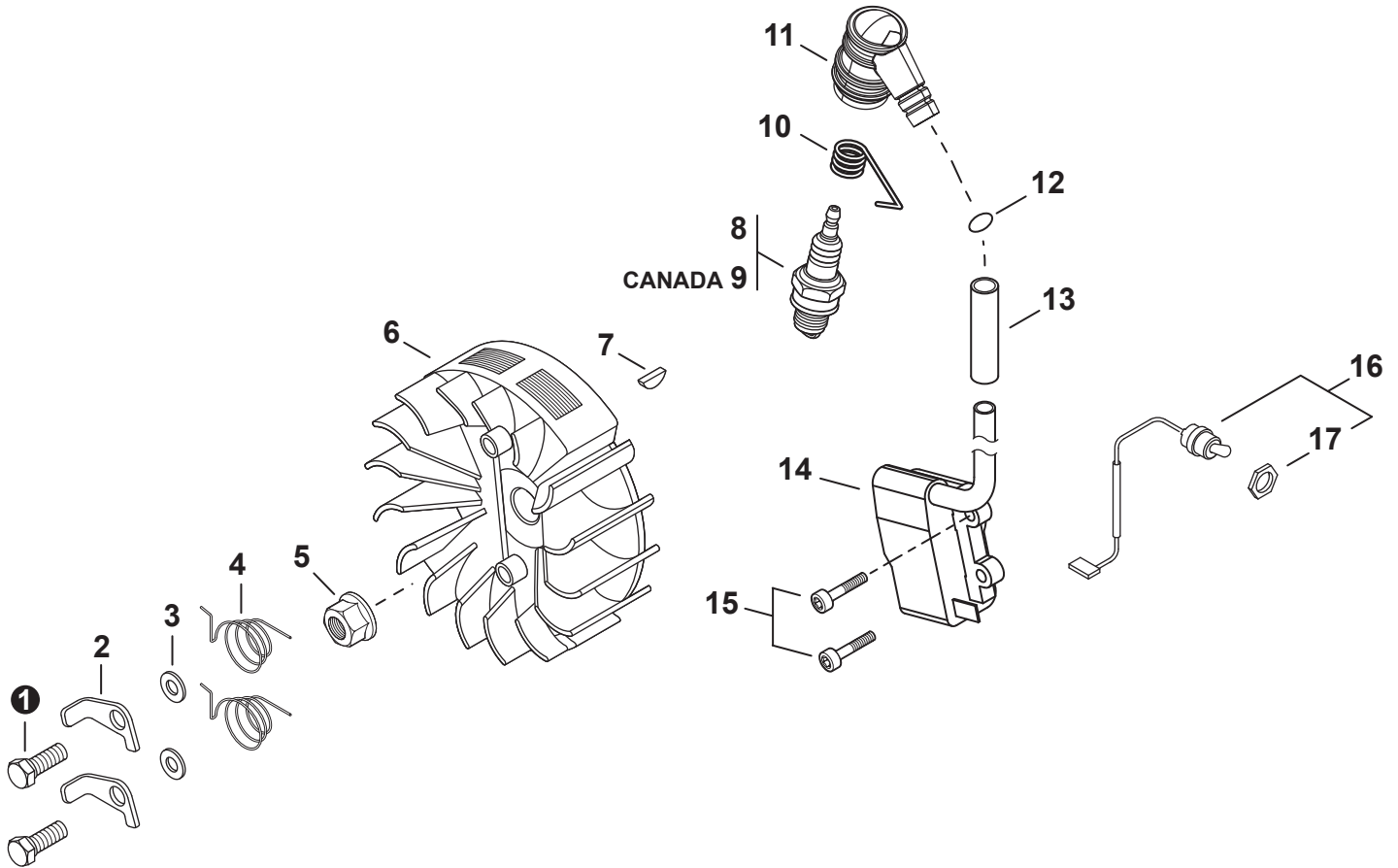


NO.	PART NUMBER	QTY.	DESCRIPTION	DESCRIPCIÓN
1	V133000040	1	GROMMET	OJAL
2	C454000280	1	ROD, THROTTLE	VARILLA ACELERADOR
3	V130000131	1	GROMMET, CHOKE	OJAL ESTRANGULADOR
4	A240000111	1	ROD, CHOKE	VARILLA ESTRANGULADOR
5	A232001511	1	COVER, AIR FILTER	CUBIERTA DEL FILTRO DE AIRE
6	A235000270	1	THUMBSCREW	TORNILLO DE OREJETAS
7	<b>A226001090</b>	1	<b>AIR FILTER ASSY, FLOCKED</b>	<b>MONTAJE DE FILTRO DE AIRE FIELTRO</b>
8	A226001100	1	+FILTER, FLOCKED UPPER AIR	+FILTRO DE AIRE SUPERIOR FIELTRO
9	A226001110	1	+FILTER, FLOCKED LOWER AIR	+FILTRO DE AIRE INFERIOR FIELTRO
10	V581000280	1	GASKET	EMPAQUETADURA
11	9110005048	2	BOLT M5×48	PERNO M5×48
12	90060000005	2	WASHER, FLAT 5.5×10×0.8	ARANDELA 5.5×10×0.8
13	V202000200	4	BOLT M4×16	PERNO M4×16
14	A204000220	1	ADAPTOR, AIR FILTER	ADAPTADOR DEL FILTRO DE AIRE
15	A200001050	1	INSULATOR, INTAKE	AISLADOR DE ADMISIÓN
16	V359000200	1	COLLAR 16	COLLAR 16
17	A202000150	1	BELLOWS, INTAKE	FUELLE DE ADMISIÓN
18	A206000030	1	HOLDER, BELLOWS	SOPORTE DE FUELLE

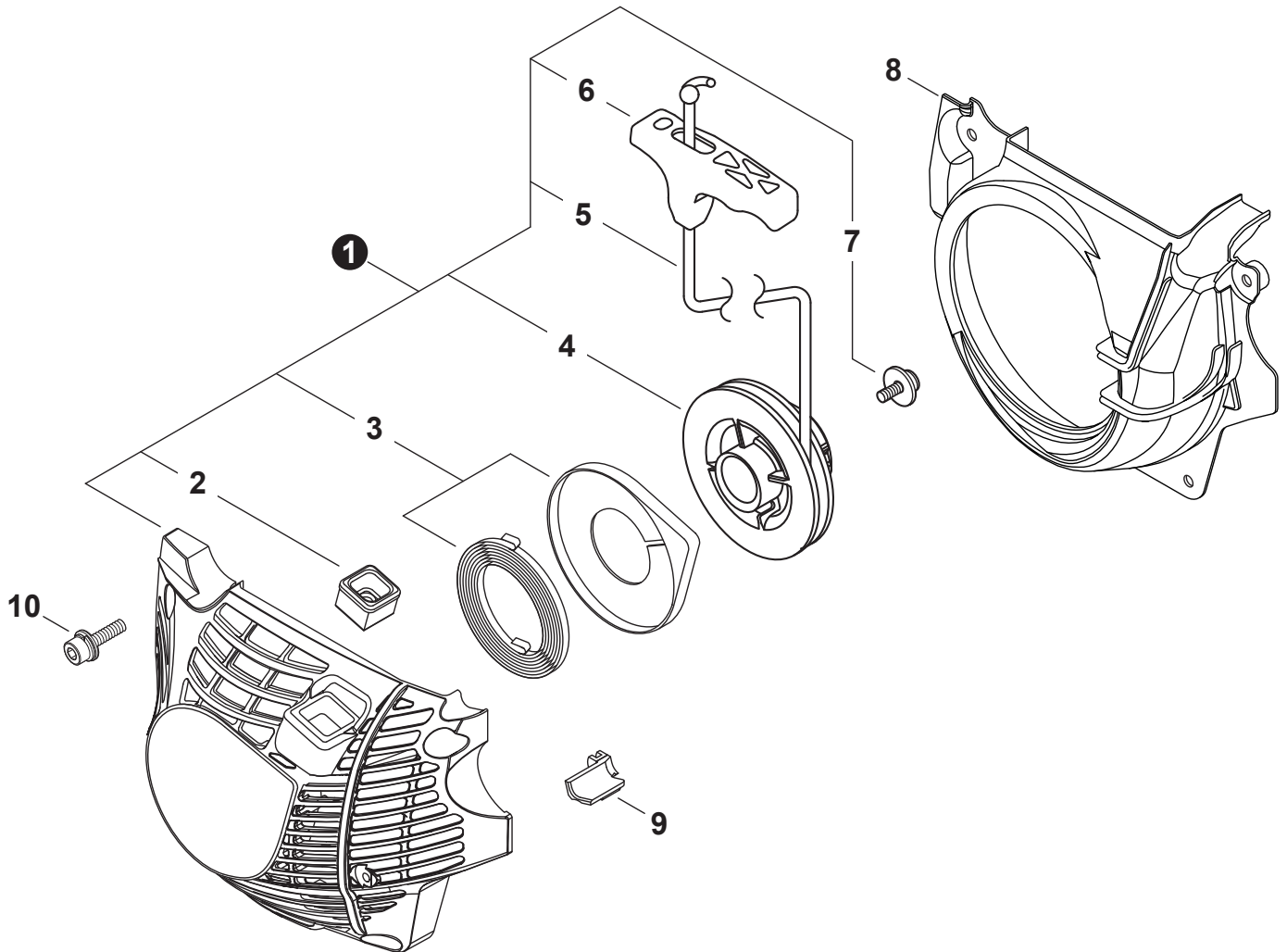




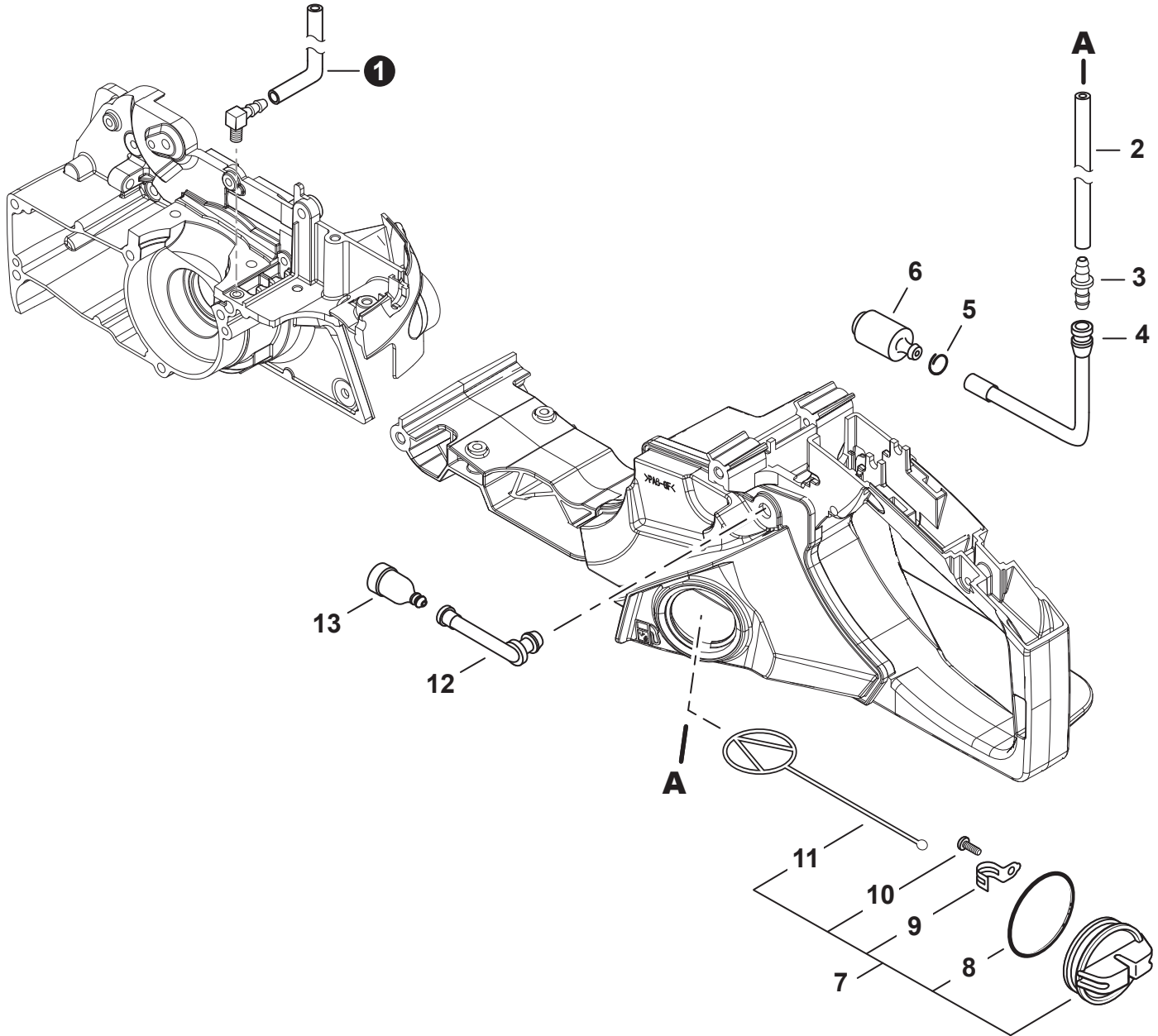
NO.	PART NUMBER	QTY.	DESCRIPTION	DESCRIPCIÓN
1	P021048660	1	MUFFLER ASSY	MONTAJE DE SILENCIADOR
2	9157804006	2	+SCREW M4×6	+TORNILLO M4×6
3	A313002010	1	+OUTLET, EXHAUST	+SALIDA DE ESCAPE
4	A310000450	1	+SCREEN, SPARK ARRESTER	+PANTALLA DEL GUARDACHISPAS
5	A313001481	1	+GUIDE, EXHAUST	+GUÍA DE ESCAPE
6	V104001780	1	GASKET, EXHAUST	EMPAQUETADURA DE ESCAPE
7	V203002200	4	BOLT M5×18	PERNO M5×18
8	A301000060	1	PLATE, MUFFLER	PLACA DEL SILENCIADOR
9	90010504006	1	BOLT 4×6	PERNO 4×6



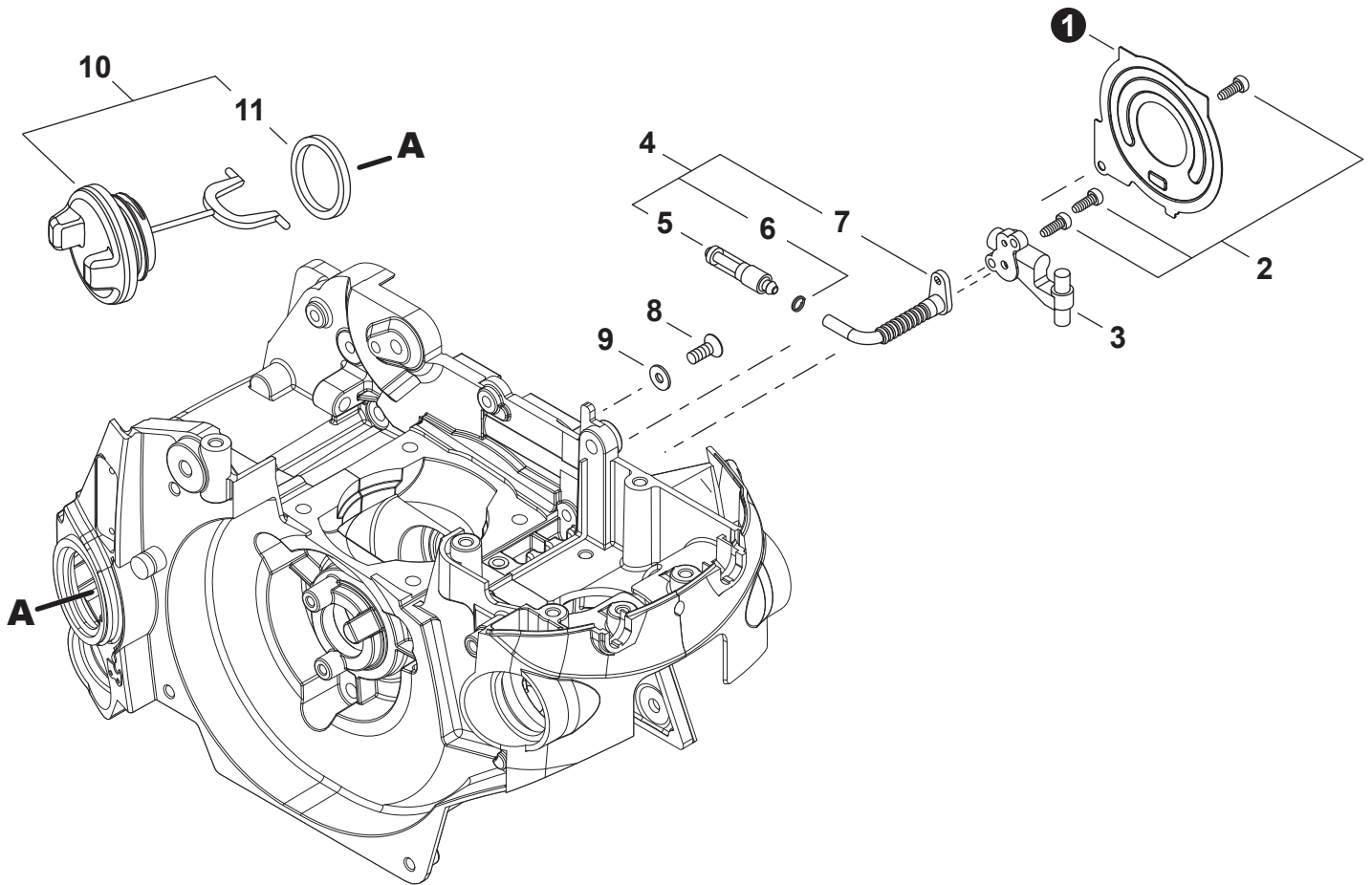
NO.	PART NUMBER	QTY.	DESCRIPTION	DESCRIPCIÓN
1	V204000620	2	BOLT 6	PERNO 6
2	A514000220	2	PAWL	TRINQUETE
3	V304000270	2	WASHER 6	ARANDELA 6
4	V452000870	2	SPRING, TORSION	RESORTE DE TORSIÓN
5	V265000220	1	NUT M8×1.0	TUERCA M8×1.0
6	A409001151	1	FLYWHEEL	VOLANTE
7	9311503010	1	KEY, WOODRUFF 3×10	CHAVETA WOODRUFF 3×10
8	15901019830	1	SPARK PLUG - BPM8Y	BUJÍA BPM8Y
9	A425000000	1	SPARK PLUG - BPMR8Y	BUJÍA BPMR8Y
10	A426000040	1	TERMINAL, SPARK PLUG	TERMINAL DE BUJÍA
11	A427000160	1	CAP, SPARK PLUG	TAPA DE BUJÍA
12	90072020007	1	O-RING 7	JUNTA TÓRICA 7
13	V475005180	1	TUBE, INSULATOR	TUBO AISLANTE
14	P021037431	1	COIL, IGNITION	BOBINA DE ENCENDIDO
15	V202000540	2	BOLT, ADHESIVE M4×20	PERNO M4×20
16	<b>P021037400</b>	1	<b>SWITCH ASSY, ON-OFF</b>	<b>MONTAJE DE INTERRUPTOR ENCENDIDO-APAGADO</b>
17	V266000090	1	+NUT 10	+TUERCA 10



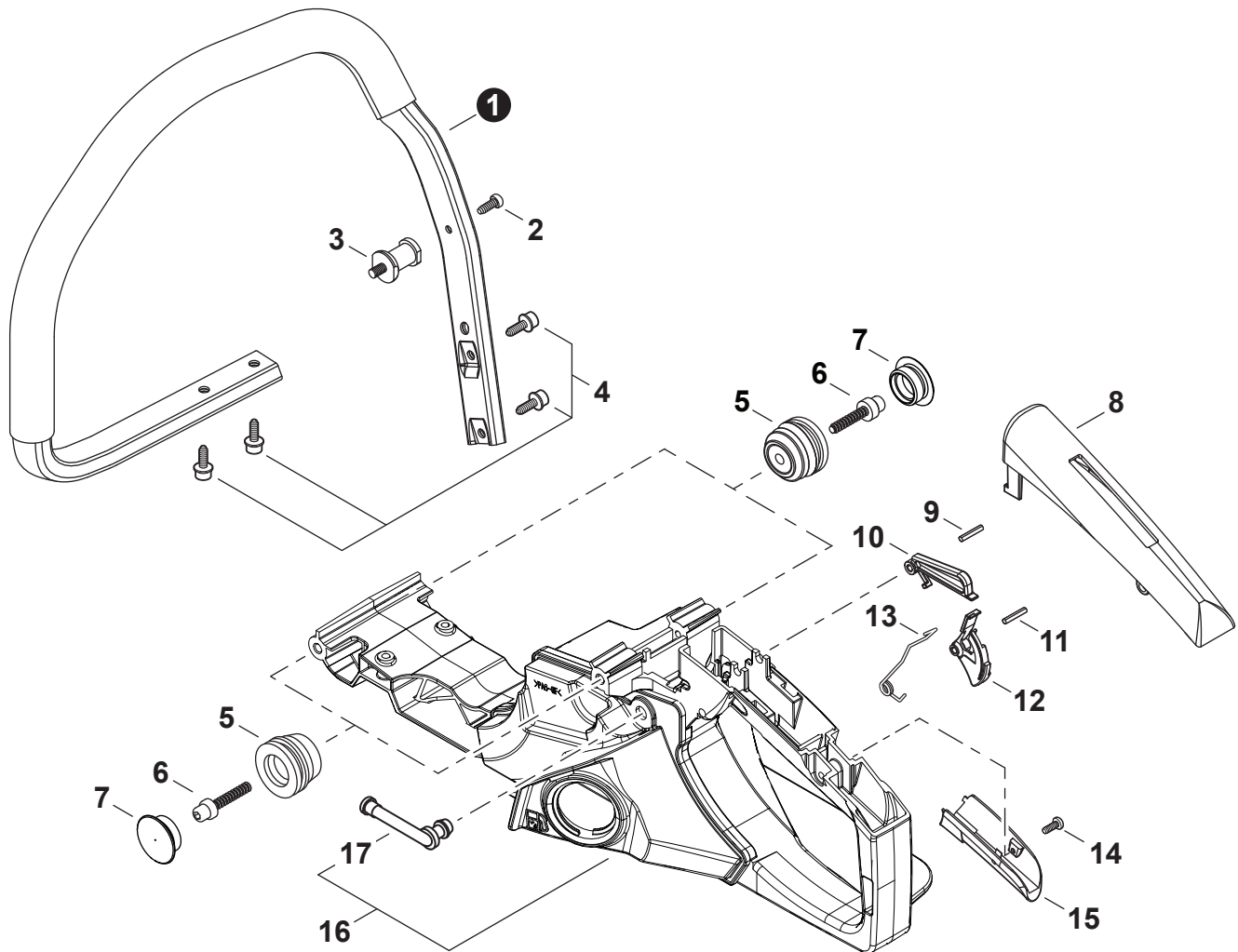
NO.	PART NUMBER	QTY.	DESCRIPTION	DESCRIPCIÓN
1	A051003000	1	STARTER ASSY, RECOIL	MONTAJE DE ARRANCADOR AUTORRETRÁCTIL
2	A510000130	1	+GUIDE, ROPE	+GUÍA DE CUERDA
3	A504000190	1	+RECOIL SPRING W/CASE	+RESORTE RECULAR Y CAJA
4	P022039780	1	+REEL, ROPE	+CARRETE DEL CABLE
5	P022023100	1	+ROPE, STARTER	+CUERDA DEL ARRANCADOR
6	P022036780	1	+GRIP, STARTER	+AGARRE DEL ARRANCADOR
7	17723606910	1	+SCREW	+TORNILLO
8	A172001870	1	COVER, FAN	CUBIERTA DEL VENTILADOR
9	V131000190	1	GROMMET, NEEDLE	OJAL DE AGUJA
10	V202000200	4	BOLT M4×16	PERNO M4×16



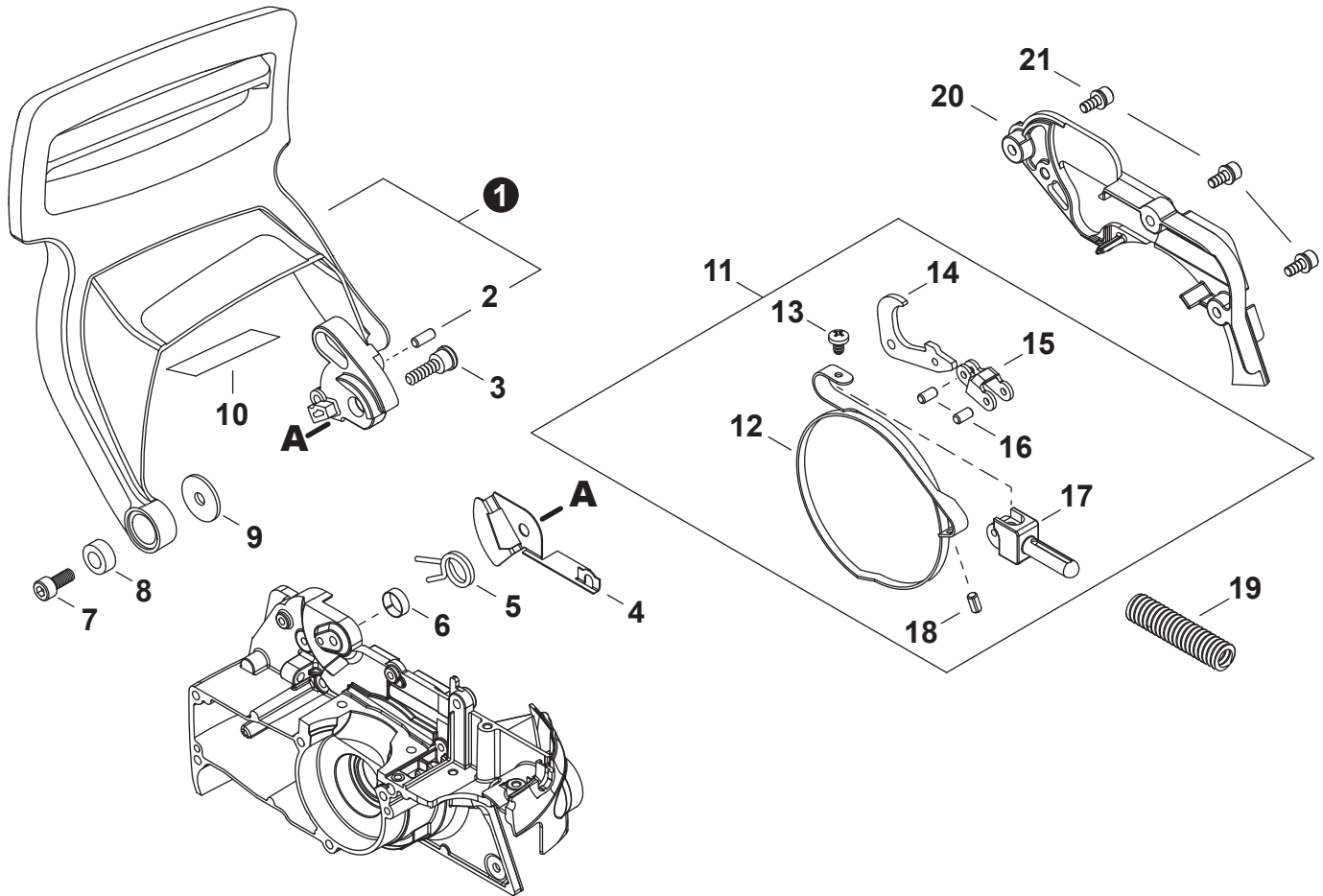
NO.	PART NUMBER	QTY.	DESCRIPTION	DESCRIPCIÓN
1	V471002800	1	PIPE, PULSE	TUBO DE PULSO
2	V471003970	1	PIPE, FUEL 3×6×75	TUBO DE COMBUSTIBLE 3×6×75
3	V186000510	1	CONNECTOR, PIPE	CONECTOR DE TUBO
4	V470001990	1	PIPE, FUEL	TUBO DE COMBUSTIBLE
5	V490000500	1	CLIP Ø6	SUJETADOR Ø6
6	A369000460	1	FILTER, FUEL	FILTRO DE COMBUSTIBLE
7	<b>P021037420</b>	1	<b>CAP ASSY, FUEL</b>	<b>MONTAJE DE TAPA DE COMBUSTIBLE</b>
8	V581000600	1	+O-RING 29	+JUNTA TÓRICA 29
9	13105019830	1	+RETAINER, CONNECTOR	+SUJETADOR DE CONECTOR
10	90024603008	1	+SCREW, TAPPING 3×8	+TORNILLO ROSCADO 3×8
11	A365000050	1	+CONNECTOR, CAP L= 60mm	+CONECTOR DE TAPA L= 60mm
12	V470001530	1	PIPE, FUEL VENT	TUBO DE VENTILACIÓN DE COMBUSTIBLE
13	13130056431	1	VENT ASSY	VÁLVULA DE RESPIRADERO



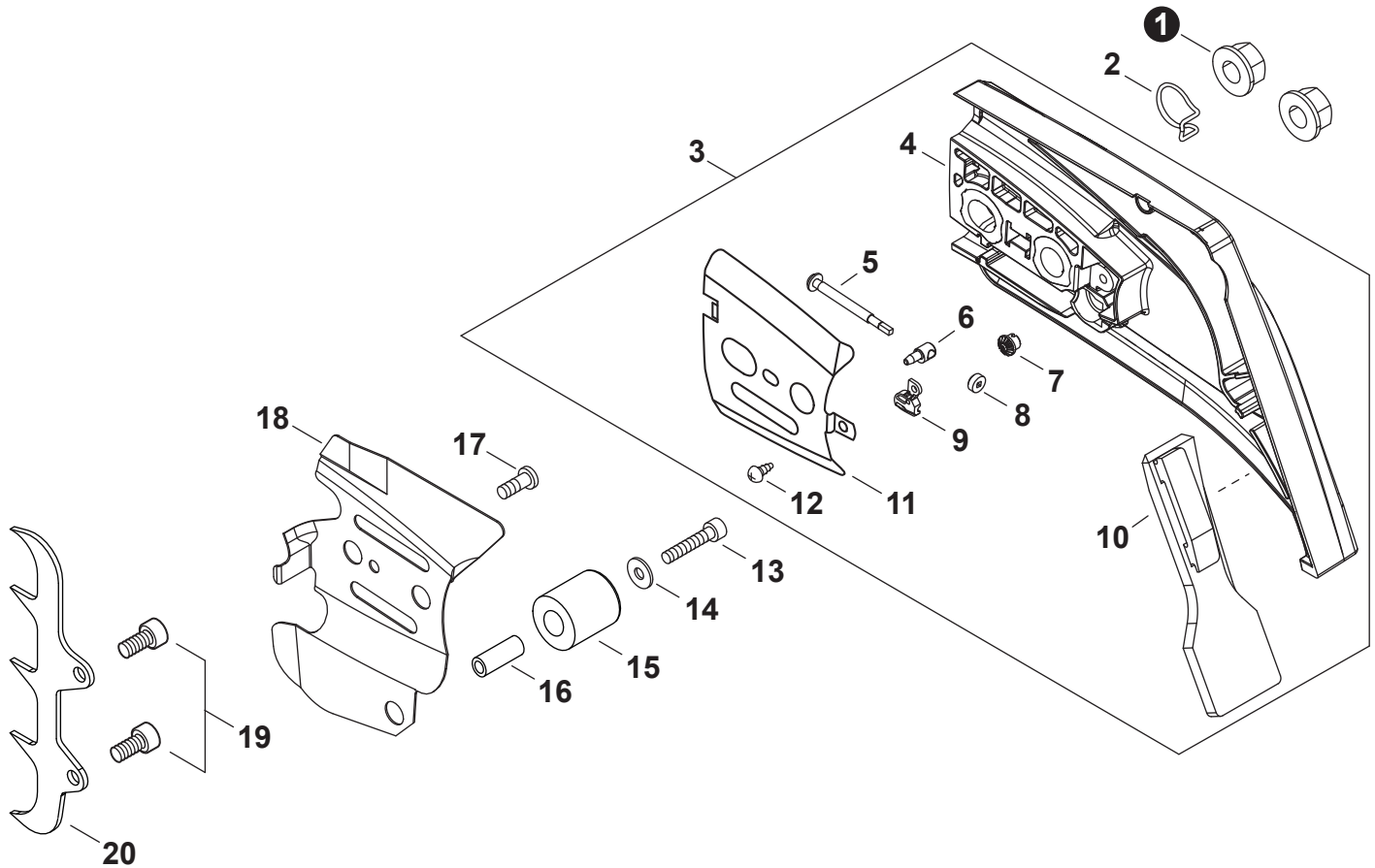
NO.	PART NUMBER	QTY.	DESCRIPTION	DESCRIPCIÓN
1	C236000060	1	COVER, OILER	TAPA DE ENGRASADOR
2	V202000520	3	BOLT, ADHESIVE M4×14	PERNO M4×14
3	C022000121	1	AUTO-OILER ASSY	MONTAJE DE ENGRASADOR AUTOMÁTICO
4	<b>C021000050</b>	1	<b>FILTER ASSY, OIL</b>	<b>MONTAJE DE FILTRO DE ACEITE</b>
5	C209000070	1	+FILTER, OIL	+FILTRO DE ACEITE
6	V490000500	1	+CLIP Ø6	+SUJETADOR Ø6
7	V470001840	1	+PIPE, OIL	+TUBO ACEITE
8	90021204008	1	SCREW 4×8	TORNILLO 4×8
9	90060300004	1	WASHER 4mm	ARANDELA 4mm
10	<b>C020000040</b>	1	<b>CAP ASSY, OIL</b>	<b>MONTAJE DE TAPA DE ACEITE</b>
11	V107000090	1	+GASKET, CAP	+EMPAQUETADURA DE TAPA



NO.	PART NUMBER	QTY.	DESCRIPTION	DESCRIPCIÓN
1	C040000850	1	HANDLE, FRONT	MANGO DELANTERO
2	V202000350	1	BOLT M4×14	PERNO M4×14
3	V401000330	1	CUSHION 5	AMORTIGUADOR 5
4	V203001490	4	BOLT, TAPPING M5×16	PERNO ROSCADOR M5×16
5	V401000610	4	CUSHION	AMORTIGUADOR
6	V203001950	4	BOLT 5	PERNO 5
7	V421000070	4	CAP, CUSHION	TAPA DE AMORTIGUADOR
8	C411000170	1	COVER, HANDLE	CUBIERTA DE MANGO
9	9304240220	1	PIN, SPRING Ø4×22mm	PASADOR ÉLASTICO Ø4×22mm
10	C460000390	1	LOCKOUT, THROTTLE	SEGURO DEL ACELERADOR
11	9306040250	1	PIN, SPRING Ø4×25mm	PASADOR ÉLASTICO Ø4×25mm
12	C450000642	1	TRIGGER, THROTTLE	GATILLO DEL ACELERADOR
13	V452000850	1	SPRING, THROTTLE RETURN	RESORTE DEL ACELERADOR
14	9144904022	1	SCREW, TAPPING M4×22	TORNILLO ROSCADO M4×22
15	C403000530	1	GRIP, LOWER	AGARRE INFERIOR
16	<b>C041000722</b>	1	<b>HANDLE ASSY, REAR</b>	<b>MONTAJE DE MANGO TRASERO</b>
17	V470001530	1	+PIPE, FUEL VENT	+TUBO DE VENTILACIÓN DE COMBUSTIBLE

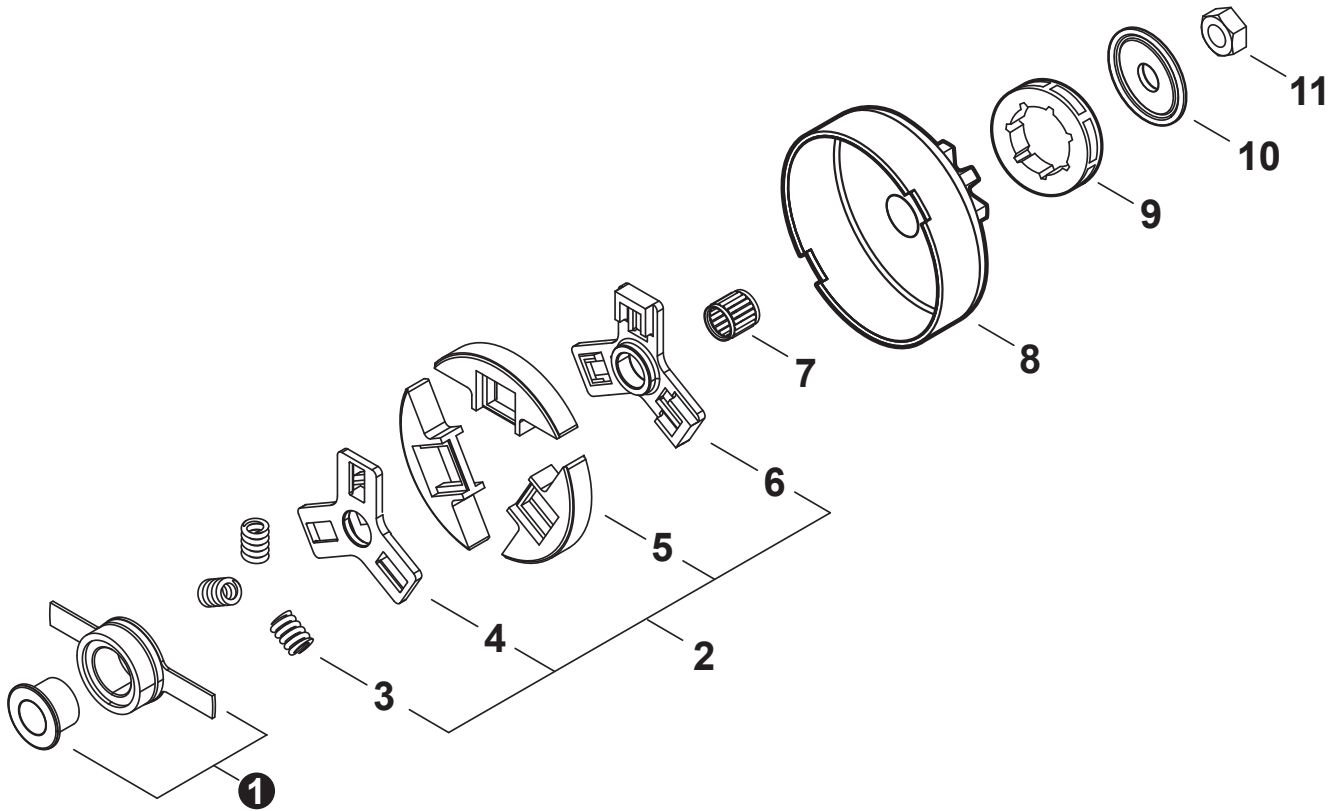


NO.	PART NUMBER	QTY.	DESCRIPTION	DESCRIPCIÓN
1	P021026933	1	GUARD ASSY, HAND	MONTAJE DE PROTECCIÓN DE MANO
2	90033040080	1	+PIN, LOCATING 4×8	+PASADOR DE POSICIONAMIENTO 4×8
3	V203001470	1	BOLT, ADHESIVE M4×38	PERNO M4×38
4	C347000010	1	PLATE, RETAINING	PLACA DE SUJECIÓN
5	V452000860	1	SPRING, TORSION	RESORTE DE TORSIÓN
6	V355000460	1	COLLAR 8	COLLAR 8
7	V203001410	1	BOLT, ADHESIVE 5	PERNO 5
8	J211000430	1	COLLAR	COLLAR
9	V303000320	1	WASHER 5	ARANDELA 5
10	V341000000	1	SHIELD, HEAT 35×60×0.10	PROTECTOR TÉRMICO 35×60×0.10
11	C328000210	1	BRAKE ASSY, BAND	MONTAJE DE BANDA DE FRENO
12	C328000220	1	+BAND, BRAKE	+BANDA DE FRENO
13	9138104010	1	+SCREW, TAPPING M4×10	+TORNILLO ROSCADO M4×10
14	C334000190	1	+LEVER, BRAKE	+PALANCA DE FRENO
15	C334000200	1	+STRAP, TIE	+CINTA DE AMARRE
16	90033030120	2	+PIN 3×12	+PASADOR 3×12
17	C334000180	1	+CONNECTOR, BRAKE	+CONECTOR DE FRENO
18	9304240100	1	+PIN, SPRING Ø4×10mm	+PASADOR ELÁSTICO Ø4×10mm
19	V450001160	1	SPRING, BRAKE	RESORTE DE FRENO
20	C345000430	1	COVER, BRAKE	CUBIERTA DE FRENO
21	V202000490	3	BOLT, ADHESIVE M4×10	PERNO M4×10



NO.	PART NUMBER	QTY.	DESCRIPTION	DESCRIPCIÓN
1	V265000550	2	NUT 8	TUERCA 8
2	C649000420	2	HOOK	GANCHO
3	<b>P021049100</b>	1	<b>COVER ASSY, CLUTCH</b>	<b>MONTAJE DE CUBIERTA DE EMBRAGUE</b>
4	C300001040	1	+GUARD, SPROCKET	+CUBIERTA DEL PIÑÓN
5	V203000021	1	+SCREW, CHAIN TENSION	+TORNILLO DEL TENSOR DE CADENA
6	C309000190	1	+TENSIONER, CHAIN	+TENSOR DE CADENA
7	V651001060	1	+GEAR, BEVEL	+ENGRANAJE CÓNICO
8	V651000011	1	+GEAR, BEVEL	+ENGRANAJE CÓNICO
9	V355000840	1	+COLLAR	+COLLAR
10	C302000030	1	+PROTECTOR	+PROTECTOR
11	C305000470	1	+PLATE, GUIDE - OUTER	+PLACA GUÍA - EXTERNO
12	90025304008	1	+SCREW 4×8	+TORNILLOS 4×8
13	90010505030	1	BOLT 5×30	PERNO 5×30
14	90060000005	1	WASHER, FLAT 5.5×10×0.8	ARANDELA 5.5×10×0.8
15	C310000110	1	CHAIN CATCHER	CAPTURADOR DE CADENA
16	V353000460	1	COLLAR 5	COLLAR 5
17	V252000470	1	SCREW M4×7	TORNILLO M4×7
18	C305000411	1	PLATE, GUIDE - INNER	PLACA GUÍA - INTERNA
19	V203002010	2	BOLT 5×12	PERNO 5×12
20	C304000310	1	SPIKE, BUMPER	PARAGOLPES CON PÚAS





NO.	PART NUMBER	QTY.	DESCRIPTION	DESCRIPCIÓN
1	P021023110	1	GEAR ASSY, WORM	MONTAJE DE ENGRANAJE DE TORNILLO SIN FIN
2	A056000611	1	CLUTCH ASSY	MONTAJE DE EMBRAGUE
3	V451000930	3	+SPRING, CLUTCH	+RESORTE DE EMBRAGUE
4	A552000231	1	+BOSS, CLUTCH A	+SALIENTE (A) EMBRAGUE
5	A555000210	3	+SHOE SET, CLUTCH (3PCS)	+JUEGO DE ZAPATA DE EMBRAGUE (Cantidad 3)
6	A552000241	1	+BOSS, CLUTCH B	+SALIENTE (B) EMBRAGUE
7	V555000150	1	BEARING, NEEDLE 10	COJINETE DE AGUJAS 10
8	A556001121	1	DRUM, CLUTCH	TAMBOR EMBRAGUE
9	17511412530	1	SPROCKET, .325 RIM	PIÑÓN CORONA .325
10	V307000451	1	WASHER 10	ARANDELA 10
11	V265000211	1	NUT M8	TUERCA M8



**REPLACEMENT BAR AND CHAIN**

GUIDE BAR* PART NO.	CHAIN* PART NO.
16" 16F0LD3366	20LPX66CQ / 20BPX66CQ
18" 18F0LD3372	20LPX72CQ / 20BPX72CQ
20" 20F0LD3378	20LPX78CQ / 20BPX78CQ

\*Or equivalent  
Note: There may be other replacement components for achieving kickback protection. For details, please refer to the chain and bar combination sheet shown in the operator's manual.



**REPLACEMENT BAR AND CHAIN**  
REPLACEMENT DU GUIDE ET DE LA CHAÎNE

GUIDE BAR P/NO. GUIDE PIÈCE NO.	CHAIN P/NO. CHAÎNE PIÈCE NO.	CKA
16" 16F0LD3366	20LPX66CQ/20BPX66CQ	43.5
18" 18F0LD3372	20LPX72CQ/20BPX72CQ	44.3
20" 20F0LD3378	20LPX78CQ/20BPX78CQ	39.6

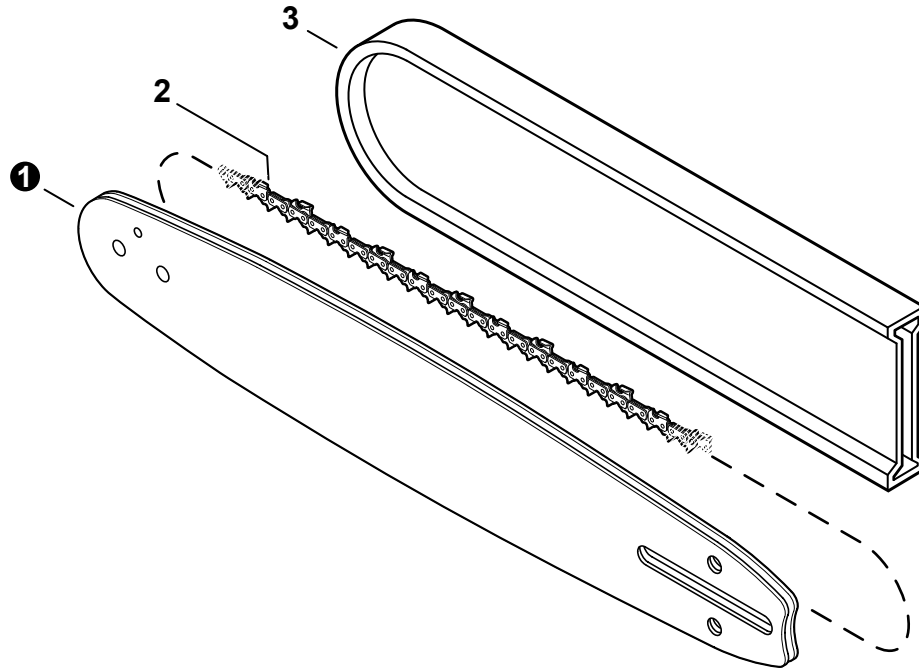
**CAUTION:** For safe operation follow all safety precautions and instructions in Operator's Manual. (Replacement manuals are available from your ECHO dealer.)  
Hold chain saw firmly with both hands.



CANADA

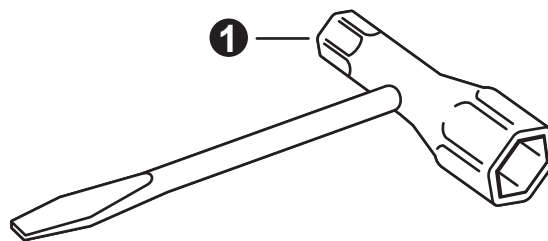
**CS-501P**

NO.	PART NUMBER	QTY.	DESCRIPTION	DESCRIPCIÓN
1	X505006660	1	LABEL, CAUTION	ETIQUETA DE PRECAUCIÓN
2	X502001020	1	LABEL, ECHO	ETIQUETA ECHO
3	X524003551	1	LABEL, BAR & CHAIN	ETIQUETA - BARRA Y CADENA
4	X524003800	1	LABEL, BAR & CHAIN	ETIQUETA - BARRA Y CADENA
5	X503013730	1	LABEL, CS-501P	ETIQUETA CS-501P
6	X502000900	1	LABEL, RECOIL STARTER	ETIQUETA ARRANCADOR



NO.	PART NUMBER	QTY.	DESCRIPTION	DESCRIPCIÓN
1	16FOLD3366C	1	GUIDE BAR, 16" PRO-LITE .325	BARRA DE GUÍA .325 40cm PRO-LITE
1	18FOLD3372C	1	GUIDE BAR, 18" PRO-LITE .325	BARRA DE GUÍA .325 45cm PRO-LITE
1	20FOLD3378C	1	GUIDE BAR, 20" PRO-LITE .325	BARRA DE GUÍA .325 50cm PRO-LITE
2	20LPX66CQ	1	SAW CHAIN, 16" SUPER 20	CADENA 40cm SUPER 20
2	20LPX72CQ	1	SAW CHAIN, 18" SUPER 20	CADENA 45cm SUPER 20
2	20LPX78CQ	1	SAW CHAIN, 20" SUPER 20	CADENA 50cm SUPER 20
3	99988801595	1	SCABBARD, 12"-20"	FUNDA 30 - 50cm

**Tools**  
Herramientas



NO.	PART NUMBER	QTY.	DESCRIPTION	DESCRIPCIÓN
1	X602000150	1	T-WRENCH 13×19mm	LLAVE EN T 13×19mm