



# GT-225L

## Recortadora de Hierba

### *Manual del operador*

#### **⚠ ADVERTENCIA**



##### **Peligro de quemadura**

*El silenciador o el silenciador catalítico y la cubierta circundante pueden ponerse extremadamente calientes. Siempre manténgase a distancia del área del silenciador y del escape, de lo contrario pueden producirse lesiones personales graves.*

#### **⚠ ADVERTENCIA**

*El sistema de escape del motor de este producto contiene químicos que pueden causar cáncer, defectos congénitos u otros daños en la reproducción, de acuerdo a lo que se conoce en el Estado de California.*

#### **⚠ ADVERTENCIA**



*Los usuarios de este equipo corren el riesgo de causar lesiones a ellos mismos o a terceros si la unidad se utiliza de manera incorrecta y/o no se cumplen las precauciones de seguridad. ECHO proporciona un manual del operador y un manual de seguridad.*

*Ambos deben leerse y comprenderse para obtener un funcionamiento correcto y seguro. De lo contrario, pueden producirse lesiones graves.*

Las especificaciones, descripciones y todo el material ilustrativo de este documento son tan precisos como se sabe al tiempo de su publicación, pero están sujetos a cambios sin previo aviso. Es posible que las ilustraciones incluyan equipos y accesorios opcionales, y no incluyan el equipo estándar.

## INDICE

Indice .....	2
Introducción .....	3
Manual del operador .....	3
Manual de seguridad .....	3
Información sobre reparaciones y servicios .....	3
Número de serie/piezas .....	3
Servicio .....	3
Asistencia para productos del consumidor de ECHO.....	3
Registro de producto.....	3
Manuales adicionales o de repuesto .....	4
Seguridad .....	4
Información importante y símbolos de seguridad del manual.....	4
Símbolos internacionales.....	5
Condición Personal y Equipos de Seguridad.....	6
Equipos .....	9
Control de emisiones (escape y evaporación).....	10
EPA 2010 y posterior y/o C.A.R.B. TIER III .....	10
Descripción .....	11
Contenido .....	13
Montaje .....	14
Instalación De La Pantalla De Plástico .....	14
Empuñadura de Soporte.....	14
Operación .....	15
Combustible .....	15
Arranque Del Motor En Frío.....	17
Arranque Con El Motor Caliente .....	18
Parada Del Motor.....	19
Mantenimiento .....	20
Niveles de aptitud .....	20
Intervalos De Mantenimiento .....	20
Filtro De Aire .....	21
Filtro De Combustible .....	21
Bujía.....	22
Sistemas De Enfriamiento .....	22
Sistema De Escape .....	23
Ajuste Del Carburador .....	24
Lubricación.....	25
Reemplazo Del Hilo De Nilón .....	26
Desmontaje Del Cabeza de Hilo De Nilón .....	27
Localización y reparación de fallas .....	28
Almacenamiento .....	29
Almacenamiento A Largo Plazo (Más De 30 Días) .....	29
Especificaciones .....	30
Declaración de garantía.....	31
Registro de producto .....	33
Notas .....	34

## INTRODUCCIÓN

Bienvenido a la familia ECHO. Este producto ECHO fue diseñado y fabricado para ofrecer prolongada vida útil y confiabilidad mientras trabaja. Lea y comprenda el contenido de este manual y del MANUAL DE SEGURIDAD. Ambos manuales son fáciles de utilizar y contienen numerosas sugerencias útiles de funcionamiento y mensajes de SEGURIDAD.

### Manual del operador

Consérvelo en un lugar seguro para consultas futuras. Contiene especificaciones e información de seguridad, funcionamiento, mantenimiento, almacenamiento y ensamblaje específica de este producto.

### Manual de seguridad

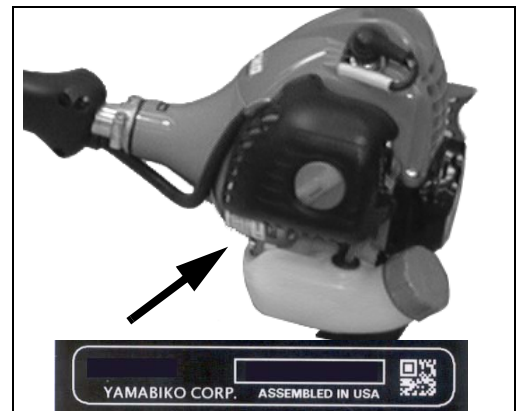
Consérvelo en un lugar seguro para consultas futuras. Explica los posibles peligros y las medidas que se deben tomar para garantizar un funcionamiento seguro.

## INFORMACIÓN SOBRE REPARACIONES Y SERVICIOS

### Número de serie/piezas

Las piezas ECHO legítimas y los conjuntos y piezas REPOWER™ ECHO para los productos ECHO sólo están disponibles en un distribuidor autorizado ECHO. Cuando necesite comprar piezas, siempre tenga a mano el número de modelo y de serie de la unidad. Puede encontrar estos números en el alojamiento del motor. Para referencia futura, anótelos en el espacio que se proporciona a continuación.

Número de modelo: \_\_\_\_\_ Número de serie: \_\_\_\_\_



### Servicio

Durante el período de garantía, el servicio de este producto lo debe realizar un distribuidor de servicio autorizado por ECHO. Para conocer el nombre y el domicilio del distribuidor de servicio autorizado ECHO más cercano, pregunte a su revendedor o llame al: 1-800-432-ECHO (3246). La información del distribuidor también está disponible en nuestro sitio web. Cuando lleve la unidad para reparaciones o servicios cubiertos por la garantía, se requiere el comprobante de compra.

### Asistencia para productos del consumidor de ECHO

Si necesita asistencia o tiene alguna duda relacionada con la aplicación, funcionamiento o mantenimiento de este producto puede llamar al Departamento de asistencia al cliente ECHO al 1-800-673-1558 de lunes a viernes de 8:00 de la mañana a 5:00 de la tarde (hora central estándar). Antes de llamar, tenga a mano el número de modelo y de serie de la unidad.

### Registro de producto

Puede asegurarse de contar con una garantía sin problemas registrando en línea su equipo ECHO en [www.echo-usa.com](http://www.echo-usa.com) o completando hoja de registro de garantía que se suministra en este manual. El registro del producto confirma la cobertura de garantía y proporciona un enlace directo entre usted y ECHO si necesitamos comunicarnos por algún motivo.

## Manuales adicionales o de repuesto

Puede conseguir los repuestos de los manuales del operador y de seguridad y los catálogos de piezas en su distribuidor ECHO o en [www.echo-usa.com](http://www.echo-usa.com), o comunicándose con ECHO Inc., 400 Oakwood Road, Lake Zurich, IL 60047 (800-673-1558). Siempre revise el sitio web de ECHO para obtener información actualizada.



Para más información escanea este código QR.

Los videos de seguridad puede conseguirlos en su distribuidor Echo. Se requiere un pago de \$5,00 por el envío de cada video.

## SEGURIDAD

### Información importante y símbolos de seguridad del manual

A lo largo de este manual y en el producto mismo, encontrará alertas de seguridad y mensajes informativos de gran utilidad precedidos por símbolos o palabras clave. A continuación se enumera una explicación de dichos símbolos y palabras clave y su significado.

#### PELIGRO

*El símbolo de alerta de seguridad acompañado por la palabra "PELIGRO" destaca un acto o condición que LLEVARÁ a que se produzcan lesiones personales graves o la muerte si no se evita.*

#### ADVERTENCIA

*El símbolo de alerta de seguridad acompañado por la palabra "ADVERTENCIA" destaca un acto o condición que PUEDE llevar a que se produzcan lesiones personales graves o la muerte si no se evita.*

#### PRECAUCIÓN

*El símbolo de alerta de seguridad acompañado por la palabra "PRECAUCIÓN" destaca un acto o condición que PODRÍA llevar a que se produzcan lesiones personales menores o moderadas si no se evita.*

#### AVISO

*El mensaje adjunto proporciona información necesaria para proteger la unidad.*

Nota: Este mensaje adjunto proporciona sugerencias para el uso, cuidado y mantenimiento de la unidad.



#### SÍMBOLO DE CÍRCULO Y BARRA OBLICUA

Este símbolo significa que la acción específica que se muestra está prohibida. Ignorar estas prohibiciones puede ocasionar lesiones graves o mortales.

Símbolos internacionales

Símbolo	Descripción	Símbolo	Descripción	Símbolo	Descripción	Símbolo	Descripción
	Lea y comprenda el contenido del manual del propietario.		Mezcla de combustible y aceite	<b>L</b>	Ajuste del carburador - mezcla de baja velocidad	<b>H</b>	Ajuste del carburador - mezcla de alta velocidad
	Use protección para ojos, oídos y cabeza		Accesorio giratorio del corte		Seguridad/alerta	<b>T</b>	Ajuste del carburador - velocidad de ralentí
	Parada de emergencia		Superficie caliente		Evite todas las líneas de energía. Esta unidad no está aislada contra corriente eléctrica.		No exceder 10,000 RPM.
	Utilice protección para las manos y los pies. Use las dos manos		NO FUME cerca del combustible		¡Cuidado! -Objetos rebotados y arrojados.		Bulbo de cebado
	Posición "Arranque en frío" del control de ahogador (ahogador cerrado)		Encendido ENCENDIDO / APAGADO		NO permita llamas o chispas cerca del combustible		Lleve calzado contra las resbaladuras.
	Posición "Marcha" del control de ahogador (ahogador abierto)		No usar hojas, solo línea de corte.		Mantenga a todas las personas presentes a por lo menos 15 metros (50 pies) de distancia del área trabajada.		
	No operar sin placas y guardisa en posición.						

**MIRE ANTES DE BOMBLEAR!**  
 Porcentaje de Etanol  
**0% - 10%** | **15% - 30% - 50% - 85%**

**UTILIZE E10 o COMBUSTIBLE de MENOR CONTENIDO de ETANOL**

No use cualquier combustible que contenga más de 10 por ciento de etanol (E10) en este equipo. Puede causar daños o fallos y está prohibido por la Ley Federal.  
 Consulte la sección "Combustible" en el manual del operador

## Condición Personal y Equipos de Seguridad

### ADVERTENCIA

*Los usuarios de este producto corren el riesgo de causar lesiones a ellos mismos o a terceros si la unidad se utiliza de manera incorrecta y/o no se cumplen las precauciones de seguridad. Cuando haga funcionar la unidad debe utilizar indumentaria adecuada y equipos de seguridad.*

#### Condición Física

Es posible que su criterio y destreza física no sean los adecuados:

- si está cansado o enfermo,
- si está tomado medicamentos,
- si ha tomado alcohol o consumido drogas.

Haga funcionar la unidad sólo si se encuentra bien física y mentalmente.

#### Protección Ocular

### ADVERTENCIA

- Cada vez que haga funcionar la unidad debe utilizar protección ocular conforme a los requisitos de ANSI Z87.1 o CE.
- Para mayor seguridad, puede llevar puesta una careta de protección facial sobre las gafas de seguridad para protegerse de las ramas cortantes o los escombros volantes.

#### Protección Para Las Manos

Utilice guantes de goma resistentes y antideslizantes para mejorar el agarre de las empuñaduras. Los guantes también ofrecen protección contra las cortaduras y rasguños, los ambientes fríos y reducen la transmisión de la vibración de la máquina a sus manos.

#### Protección Auditiva

ECHO recomienda utilizar protección auditiva cada vez que utilice la unidad.

#### Protección Respiratoria

Los operarios que son sensibles al polvo o agentes alérgenos comúnmente presentes en el aire, pueden necesitar una máscara de protección contra el polvo para evitar inhalar estos materiales cuando usan la unidad. Las máscaras de protección contra el polvo también pueden proteger al operario contra los escombros de las plantas y otros materiales vegetales, por ejemplo, el polen. Asegúrese de que la máscara no obstaculice su visión y reemplace la máscara según sea necesario para evitar la obstrucción del aire.

#### Indumentaria Adecuada

Utilice accesorios cómodos e indumentaria adecuada.

- Los pantalones deben ser de piernas largas y las camisas de mangas largas.
- NO UTILICE PANTALONES CORTOS,
- NO UTILICE CORBATAS, BUFANDAS, ALHAJAS o ropa con objetos sueltos o colgantes que puedan enredarse en las piezas móviles o la vegetación circundante.
- Mantenga la ropa abotonada o con la cremallera cerrada y las mangas bien colocadas.

Utilice calzado de trabajo resistente con suela antideslizante;

- NO UTILICE CALZADO DE PUNTA ABIERTA,
- NO HAGA FUNCIONAR LA UNIDAD DESCALZO.

Mantenga el cabello largo alejado del motor y de la entrada de aire. Sujete el cabello con una gorra o red.

La indumentaria de protección reforzada puede aumentar la fatiga del operador y puede producirle un golpe de calor. Programe el trabajo pesado para las primeras horas de la mañana o las últimas de la tarde, cuando las temperaturas son más bajas.

### **⚠ ADVERTENCIA**

***Durante el funcionamiento, los componentes del encendido de la máquina generan un campo electromagnético que pueden interferir con algunos marcapasos. Para reducir el riesgo de lesiones graves o mortales, antes de hacer funcionar esta máquina, las personas con marcapasos deben consultar a su médico y al fabricante del marcapasos. En ausencia de la mencionada información, ECHO no recomienda el uso de sus productos a ninguna persona que tenga un marcapasos.***

### **Funcionamiento prolongado/condiciones extremas**

### **⚠ PRECAUCIÓN**

***La exposición prolongada al frío o la vibración puede ocasionar lesiones. Lea y siga las instrucciones de seguridad y uso para minimizar el riesgo de lesiones. Si no sigue las instrucciones, puede sufrir lesiones dolorosas en la muñeca/mano/brazo.***

Se cree que la exposición a las vibraciones y el frío pueden producir una condición denominada síndrome de Raynaud que afecta los dedos de algunas personas. Esta exposición puede causar sensaciones de hormigueo y ardor, seguidas por pérdida de color y entumecimiento de los dedos. Se insiste en recomendar el cumplimiento de las siguientes precauciones, ya que se desconoce si la mínima exposición puede provocar esta enfermedad.

- Mantenga el cuerpo caliente, especialmente la cabeza, el cuello, los pies, las manos y las muñecas.
- Mantenga la buena circulación de la sangre realizando ejercicios enérgicos con los brazos durante pausas frecuentes en el trabajo, y además no fumando.
- Limite las horas de funcionamiento de la máquina. Trate de completar cada día de trabajo con tareas en las que no se requiera el funcionamiento de la unidad ni de otro equipo eléctrico portátil.
- Si siente malestar, enrojecimiento e inflamación de los dedos seguido por palidez y pérdida de sensibilidad, consulte al médico antes de continuar su exposición al frío y la vibración.

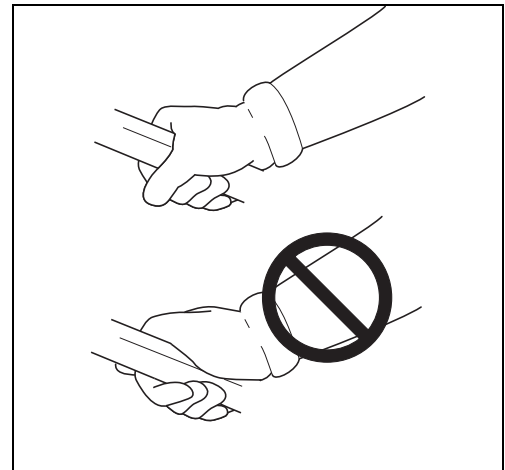


### Lesiones Por Esfuerzo Repetitivo

Se cree que la sobreexigencia de los músculos y los tendones de los dedos, las manos, los brazos y los hombros puede producir malestar, inflamación, entumecimiento, debilidad y dolor intenso en las áreas mencionadas. Ciertas actividades repetitivas de las manos pueden ponerlo en una situación de riesgo de desarrollar una lesión por esfuerzo repetitivo (RSI). Una condición RSI extrema es el síndrome de túnel carpiano (CTS) que puede ocurrir cuando la muñeca se inflama y comprime un nervio vital que recorre dicha área. Algunas personas creen que la exposición prolongada a vibraciones puede contribuir al CTS, y que además este síndrome puede causar dolor severo durante meses e incluso años.

Para reducir el riesgo de RSI/CTS, haga lo siguiente:

- Evite utilizar la muñeca en posición doblada, extendida o torcida. Más bien trate de mantener una posición recta. Además, cuando agarre algo, utilice toda la mano, no sólo el pulgar y el dedo índice.
- Realice pausas periódicas para minimizar la repetición y descanse las manos.
- Reduzca la velocidad y la fuerza con la que realiza el movimiento repetitivo.
- Haga ejercicios para fortalecer los músculos de las manos y los brazos.
- Si siente hormigueo, entumecimiento o dolor en los dedos, las manos, las muñecas o los brazos, inmediatamente detenga el equipo eléctrico y consulte al médico. Lo antes que se diagnostique RSI/CTS, es más probable que se evite un daño permanente en los nervios o los músculos.



### **⚠ PELIGRO**

***Sobre todos los conductores eléctricos y alambres de comunicación que pueden tener corriente eléctrica de alto voltaje. Esta unidad no está aislada contra corrientes eléctricas. Nunca toque los alambres directa e indirectamente, en caso contrario lesiones serias o hasta la muerte se podría causar.***

### **⚠ PELIGRO**

***No haga funcionar este producto adentro o en áreas mal ventiladas. Es sistema de escape del motor contiene emisiones tóxicas que pueden ocasionar lesiones graves o la muerte.***

### Lea los manuales

- Proporcione a todos los usuarios de este equipo un ejemplar del manual del operador y manual de seguridad.

### Despeje el área de trabajo

- Se debe advertir a los espectadores y compañeros de trabajo, y se debe impedir a los niños y animales que se acerquen a menos de 15 m (50 pies) cuando se esté usado el unidad.

### Mantenga un agarre firme

- Sostenga la empuñadura acelerador y la empuñadura soporte con el pulgar y los demás dedos rodeando las empuñaduras.



### Mantenga una buena postura

- Mantenga un buen pie y el equilibrio en todo momento. No se que de pie sobre superficies resbaladizas, desiguales o inestables. No trabaje en posiciones raras o escaleras. No trate de alcanzar lugares alejados.

### Evite las superficies calientes

- Asegúrese de que no haya nunca partículas inflamables en el área de escape. Evite el contacto durante la operación e inmediatamente después de la misma.



### Equipos

#### ⚠ ADVERTENCIA

**Use sólo accesorios ECHO. Se pueden producir lesiones graves debido al uso de combinaciones de accesorios no aprobados. ECHO, INC. no asume ninguna responsabilidad por la rotura de dispositivos de corte o accesorios que no hayan sido probados y aprobados por ECHO. Lea y respete todas las instrucciones de seguridad indicadas en este manual y en el manual de seguridad.**

- Compruebe la unidad para ver si hay tuercas, pernos y tornillos flojos o que falten. Apriete o reemplace según sea necesario
- Inspeccione el protector para ver si está dañado y asegúrese de que la cuchilla esté colocada. Reemplace si está dañado o falta.
- Compruebe que el accesorio de corte esté bien sujeto y en condiciones de operación seguras.
- Compruebe que la empuñadura y el arnés (si se incluye) estén ajustados para una operación segura y cómoda. Vea Montaje para efectuar el ajuste apropiado.

#### ⚠ ADVERTENCIA

**Las piezas móviles pueden amputar dedos o causar lesiones graves. Conserve las manos, la indumentaria y los objetos sueltos alejados de las aberturas.**

- ◆ SIEMPRE detenga el motor, desconecte la bujía de encendido y asegúrese de que todas las piezas móviles se hayan detenido por completo antes de quitar obstrucciones, remover desechos o realizar tareas de reparación y servicio en la unidad.
- ◆ NO arranque ni haga funcionar la unidad a menos que todos los dispositivos y cubiertas de protección estén correctamente acoplados a la unidad.
- ◆ NUNCA coloque el brazo en alguna abertura mientras el motor está en marcha. Es posible que las piezas móviles no se vean a través de las aberturas.

#### ⚠ ADVERTENCIA

**Controle que el sistema de combustible no presente fugas por daños en el tanque, especialmente si la unidad se cae. Si se encuentran daños o fugas, no utilice la unidad, de lo contrario pueden producirse lesiones personales graves o daños a la propiedad. Antes de utilizar la unidad, hágala reparar por un agente de reparaciones y servicio autorizado.**

## CONTROL DE EMISIONES (ESCAPE Y EVAPORACIÓN)

### EPA 2010 y posterior y/o C.A.R.B. TIER III

El sistema de control de emisiones del motor es EM (modificación del motor) y si el penúltimo carácter de la familia de motores que aparece en la etiqueta de información sobre el control de emisiones (ejemplo a continuación) es “C”, “K”, o “T”, el sistema de control de emisiones es EM y TWC (catalizador de 3 vías). El sistema de control de emisiones del tanque y tubería de combustible es EVAP (emisiones evaporatorias). Las emisiones de evaporación en los modelos de California se pueden aplicar sólo a los tanques de combustible.

En el motor se encuentra una etiqueta de control de emisión. (Éste es SÓLO UN EJEMPLO, la información varía por FAMILIA de motor).

### Duración de las emisiones del producto (período de cumplimiento para las emisiones)

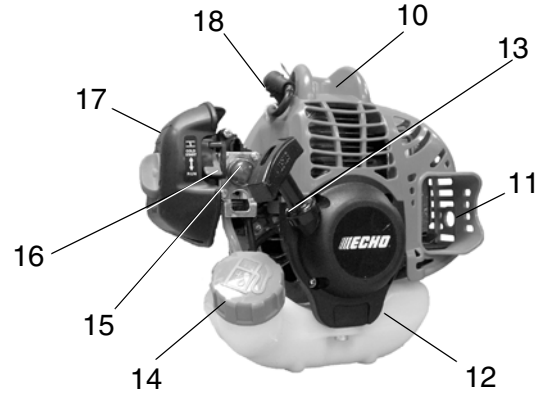
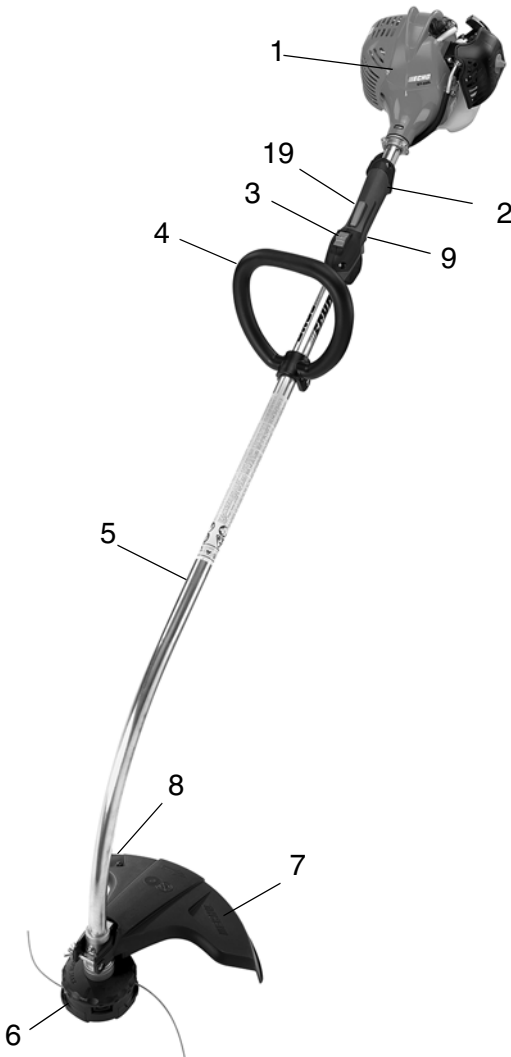
El período de cumplimiento de emisiones de 50 o 300 horas, es el intervalo de tiempo seleccionado por el fabricante por el que se certifica que la salida de emisiones del motor cumple con las reglamentaciones correspondientes, siempre que se sigan los procedimientos de mantenimiento y según lo establecido en la sección Mantenimiento de este manual.

EMISSION CONTROL INFORMATION  
 ENGINE FAMILY: CEHXS.0214EQ DISPLACEMENT: 21.2cc  
 EMISSION COMPLIANCE PERIOD: 50Hours  
 THIS ENGINE MEETS 2013 U.S. EPA EXH/EVP & CALIFORNIA  
 EXH/EVP EMISSION REGULATIONS FOR S.O.R.E. REFER TO OWNER'S  
 MANUAL FOR MAINTENANCE SPECIFICATIONS AND ADJUSTMENTS.  
**YAMABIKO CORP.** MMM/YYYY 

EMISSION CONTROL INFORMATION  
 ENGINE FAMILY: CEHXS.0214KL DISPLACEMENT: 21.2cc  
 EMISSION COMPLIANCE PERIOD: 300Hours  
 THIS ENGINE MEETS 2012 U.S. EPA EXH/EVP & CALIFORNIA  
 EXH/EVP EMISSION REGULATIONS FOR S.O.R.E. REFER TO OWNER'S  
 MANUAL FOR MAINTENANCE SPECIFICATIONS AND ADJUSTMENTS.  
**YAMABIKO CORP.** MMM/YYYY 

# DESCRIPCIÓN

Localice estas calcomanías de seguridad en su unidad. Asegúrese de que las calcomanías sean legibles y de que entienda y siga las instrucciones de las mismas. Si no se puede leer una calcomanía, se puede pedir otra nueva a su distribuidor ECHO. Vea las instrucciones de PEDIDO DE PIEZAS para obtener información específica.



### Calcomanía del eje

	<p><b>PELIGRO</b> Esta unidad puede ser peligrosa y producir lesiones personales graves si no se usa de forma adecuada. Para reducir el riesgo de lesiones, los operadores, los operadores y el comprador el Manual del Operador y los Manuales de Seguridad que se entregan con esta unidad.</p> <p>Puede conseguir manuales de seguridad y manuales de operación en el distribuidor ECHO o en <a href="http://www.echo-usa.com">www.echo-usa.com</a> o en ECHO Inc. 450 Colwell Road, Lake Zurich, IL 60047 (800-473-1555).</p>	<p><b>DANGER</b> This unit can be dangerous and cause serious injury if improperly used. To reduce injury risk to operator, helpers and bystanders, read and understand the Operator and Safety Manuals, and the accompanying safety instructions. Do not remove shields, modify the unit or install attachments or parts not approved by ECHO. Approved attachments, accessories and replacement parts are available from your ECHO retailer or <a href="http://www.echo-usa.com">www.echo-usa.com</a> or by contacting ECHO Inc. 450 Colwell Road, Lake Zurich, IL 60047 (800-473-1555).</p>	<p><b>DANGER</b> Blade/shaft attachment does not stay immediately after releasing throttle. Keep hands and feet clear of blade/shaft attachment unless engine is shut off and cutting attachment is not rotating. Do not remove shields, modify the unit or install attachments or parts not approved by ECHO. Approved attachments, accessories and replacement parts are available from your ECHO retailer or <a href="http://www.echo-usa.com">www.echo-usa.com</a> or by contacting ECHO Inc. 450 Colwell Road, Lake Zurich, IL 60047 (800-473-1555).</p>	<p><b>GT (CURVED SHAFT) UNITS</b> DO NOT INSTALL METAL BLADES ON GT (CURVED SHAFT) MODELS. <b>SHM (STRAIGHT SHAFT) UNITS</b> ONLY USE ECHO APPROVED SHM OR SHM (STRAIGHT SHAFT) UNITS EQUIPPED WITH PROPER SHADE HANDLE, BARNS AND SHIELDING TUBES. Using shields, metal attachments are mandatory for back operation; refer to the Operator and Safety Manual. <b>RESPECT BLADES BEFORE USE. DO NOT USE DAMAGED, CRACKED, BENT, DULL, OR IMPROPERLY SHARPENED BLADES.</b></p>
--	---	--	---	--



### Calcomanía de caliente



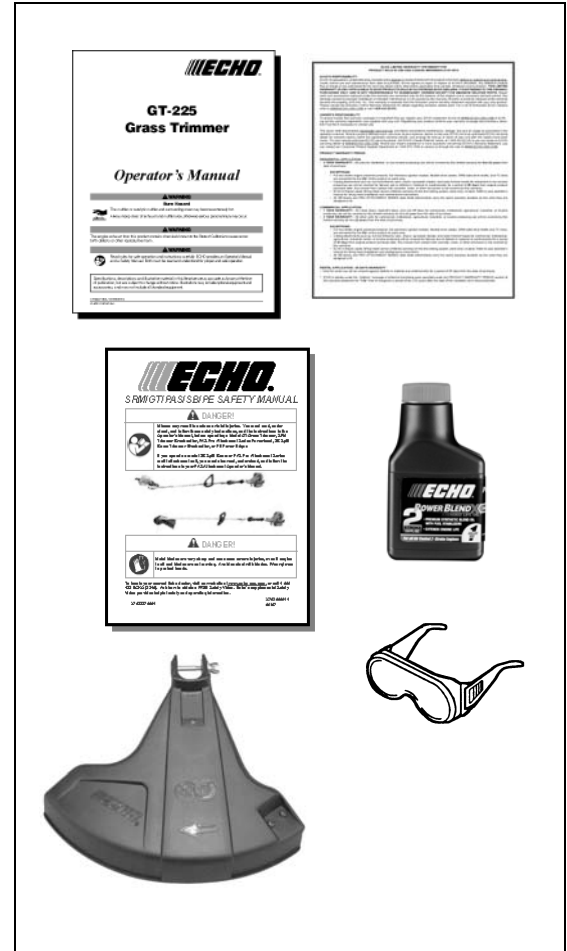
1. **CABEZAL DE IMPULSIÓN** - Incluye el motor, embrague, sistema de combustible, sistema de encendido y motor de arranque de rebobinado.
2. **EMPUÑADURA ACELERADOR - PARA LA MANO DERECHA** - Contiene interruptor de parada y gatillo del acelerador.
3. **INTERRUPTOR DE PARADA** - «INTERRUPTOR DESLIZANTE» montado por encima de la empuñadura acelerador. Mueva el interruptor hacia ADELANTE para hacer FUNCIONAR la unidad y hacia ATRÁS para PARAR la unidad.
4. **EMPUÑADURA DE SOPORTE - PARA LA MANO IZQUIERDA** - La empuñadura de soporte está montada sin apretar en el conjunto del eje de impulsión y debe estar colocada para cortar de forma apropiada y para mayor comodidad del operador.
5. **EJE DE IMPULSIÓN MONTAJE** - Montado en fábrica en el cabezal de impulsión. Incluye el conjunto de empuñadura trasera (derecha), conjunto de caja de cojinetes, gatillo del acelerador, conjunto de empuñadura delantera (asa, izquierda), cable de impulsión flexible y calcomanías de seguridad
6. **CABEZA CORTADORA DE NILÓN** - Contiene un hilo de corte de nilón reemplazable que hace avanzar el cabezal cortador cuando se golpea el mismo contra el terreno mientras se gira a la velocidad de operación normal.
7. **CONJUNTO DE PROTECTOR DE PLÁSTICO CONTRA LAS PARTÍCULAS** - Incluido en la bolsa de plástico (co-pack). DEBE instalarse en la unidad antes de usar, vea las Instrucciones de montaje. El conjunto de protector incluye la cuchilla. Está montado en el conjunto de caja de engranajes, justo por encima del accesorio de corte. Ayuda a proteger al operador desviando las partículas producidas durante la operación de recorte. Este protector debe reemplazarse por el protector de acero para usar la hoja.
8. **CUCHILLA DE CORTE** - Recorta el hilo a la longitud correcta.
9. **GATILLO DE ACELERADOR** - Controla velocidad del motor. Está cargado por resorte para volver a la marcha en vacío cuando se suelta. Durante la aceleración, pulse gradualmente el gatillo hasta lograr la mejor técnica de operación.
10. **APOYABRAZOS** - Permite apoyar el brazo durante la operación y lo protege contra el motor caliente.
11. **SILENCIADOR APAGACHISPAS O SILENCIADOR APAGACHISPAS CON CATALIZADOR** - El silenciador o silenciador catalítico controla el ruido del escape y las emisiones. La rejilla del apagachispas impide que salgan del silenciador partículas incandescentes de carbón. Asegúrese de que no haya partículas inflamables en el área de escape.
12. **TANQUE DE COMBUSTIBLE** - Contiene combustible y filtro de combustible.
13. **TIRADOR DEL MOTOR DE ARRANQUE DE REBOBINADO** - Tire lentamente del tirador hasta engranar el motor de arranque, y a continuación hágalo de manera rápida y firme. Cuando arranque el motor, haga volver el tirador lentamente. NO deje que el tirador vuelva con fuerza, ya que se podrá dañar la unidad.
14. **TAPA DEL TANQUE DE COMBUSTIBLE** - Tapa y sella la abertura del tanque de combustible.
15. **CEBADOR** - La pulsación del cebador antes de arrancar el motor extrae combustible fresco del tanque de combustible y extrae el aire adentro del carburador. Pulse el cebador hasta que se vea combustible en el tubo transparente de retorno de combustible. Pulse el cebador 4 ó 5 veces adicional.
16. **ESTRANGULADOR** - El control del estrangulador está ubicado en la parte trasera de la caja del filtro de aire. Mueva la palanca del estrangulador a «arranque en frío» (|←|) para cerrar el estrangulador y arrancar en frío. Mueva la palanca del estrangulador a la posición de «Marcha» (|↑|) para abrir el estrangulador.
17. **FILTRO DE AIRE** - Contiene un elemento de filtro reemplazable.
18. **BUJÍA** - Suministra la chispa para inflamar la mezcla de combustible.
19. **SEGURO DEL GATILLO DEL ACELERADOR** - Esta palanca debe ser detenida durante el aceleración. La operación del acelerador del gatillo es prevenido a menos que la palanca del seguridad del acelerador del gatillo haya endajado.

## CONTENIDO

El producto ECHO que ha comprado se ha montado en fábrica para su conveniencia. Debido a restricciones de empaqueo, un poco de montaje tal vez sea necesario.

Después de abrir la caja de cartón, compruebe si está dañada. Notifique inmediatamente a la tienda o distribuidor ECHO en caso de que haya piezas dañadas o que falten. Use la lista de contenido para comprobar las piezas que faltan.

- \_\_\_ Cabezal de fuerza / Conjunto del eje de impulsión
- \_\_\_ Manual del operador
- \_\_\_ 1 - Declaración de Garantía de Control de Emisiones
- \_\_\_ Manual de seguridad
- \_\_\_ Gafas de seguridad
- \_\_\_ Botella de aceite universal para motor de 2 tiempos Power BlendX™ de Echo
- \_\_\_ Conjunto de protector



## MONTAJE

### Instalación De La Pantalla De Plástico

Piezas necesarias: Conjunto de protector.

#### ⚠ ADVERTENCIA

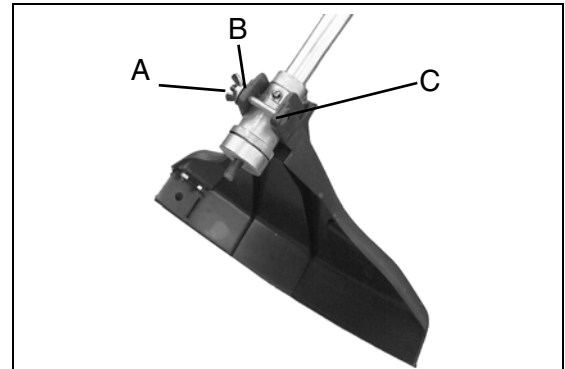
*El cuchillo del protector tiene bordes agudos. Evite el contacto cuando la instalación o quitar el línea.*

#### ⚠ PRECAUCIÓN

Lleve puestos guantes, ya que de lo contrario se pueden producir lesiones personales:

- ◆ La cuchilla de corte está afilada.
- ◆ La caja de engranajes y el área circundante pueden estar calientes.

1. Remueva la tuerca (A) la arandela (B), y el perno (C).
2. Encaje la defensa sobre la caja de los rodamientos..
3. Instale el perno (C), la arandela (B) y la tuerca (A).



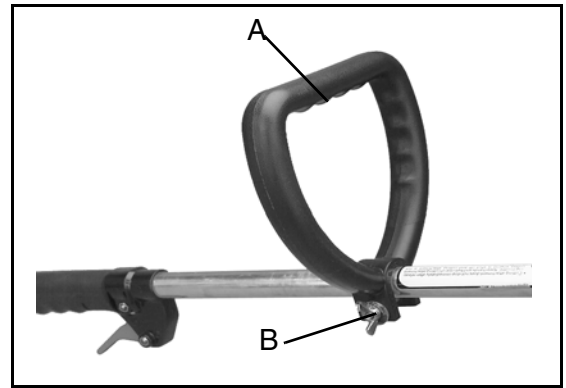
### Empuñadura de Soporte

Nota: La etiqueta muestra una separación mínima para la ubicación de empuñadura de soporte.



Nota: La empuñadura de soporte viene ya instalada. Sólo es necesario cambiarla de posición y apretarla.

1. Coloque la empuñadura de soporte (A) en una posición de operación cómoda y apriete la tuerca de orejas (B). El accesorio de corte debe estar a 5 - 7,5 cm (2 - 3 pulg) por encima del terreno y lo más horizontal posible.



## OPERACIÓN

### ⚠ ADVERTENCIA

**Las piezas móviles pueden amputar dedos o causar lesiones graves. Mantenga las manos, ropa y objetos sueltos lejos de todas las aberturas. Pare siempre el motor, desconecte la bujía y asegúrese de que todas las piezas móviles se paren por completo antes de eliminar las obstrucciones, eliminar los residuos o efectuar el servicio de la unidad.**

### ⚠ ADVERTENCIA

**El escape del motor está CALIENTE, y contiene monóxido de carbono (CO), un gas venenoso. La inhalación de CO puede causar la pérdida de conocimiento, lesiones graves o la muerte, El gas de escape puede causar quemaduras graves. Coloque SIEMPRE la unidad de modo que el escape apunte en sentido opuesto a la cara y al cuerpo.**

### ⚠ ADVERTENCIA

**El funcionamiento de este equipo despiden chispas que pueden provocar incendios. Esta unidad está equipada con un amortiguador de chispas para prevenir la descarga de partículas calientes del motor. El uso de una cuchilla metálica también puede crear chispas si la cuchilla hace contacto con piedras, metal u otros objetos duros. Comuníquese con el departamento de bomberos de la localidad para que le expliquen las leyes o reglamentos sobre los requisitos para la prevención de incendios.**

## Combustible

### ⚠ ADVERTENCIA

**Los combustibles alternativos, como el E-15 (15% de etanol), el E-85 (85% de etanol) o cualquier combustible que no cumpla con los requisitos de ECHO no están aprobados para su uso en los motores de gasolina de 2 tiempos de ECHO. El uso de combustibles alternativos puede causar problemas de rendimiento, pérdida de potencia, recalentamiento, obstrucción de vapores de combustible y la operación no intencionada de la máquina, incluida la conexión indebida del embrague, pero sin limitarse a ello. Los combustibles alternativos también pueden causar un deterioro prematuro de tuberías de combustible, empaquetaduras, carburadores y otros componentes del motor.**

## Requisitos del combustible

**Gasolina** - Use gasolina de número de octano 89 [R + M/2] (grado medio o superior) que sea de buena calidad. La gasolina puede contener hasta un 10% de alcohol etílico (grano) o 15% de MTBE (metilterc-butil éter). NO se aprueba el uso de gasolina que contenga alcohol metílico (madera). El combustible de la marca ECHO Power Fuel™ es un combustible de 93 octanos, libre de etanol premezclado con aceite para motor ECHO Red Armor® en una proporción de 50:1. Se recomienda el uso de ECHO Power Fuel™ para extender la vida del motor de todos los motores híbridos refrigerados por aire de 2 tiempos y 2/4 tiempos.

**Aceite de dos tiempos** - Se debe usar un aceite de motor de dos tiempos que cumpla con las normas ISO-L-EGD (ISO/CD 13738) y J.A.S.O. FD. El aceite universal de calidad óptima para motores de dos tiempos Power Blend X™ de Echo cumple con estas normas. Los problemas del motor debidos a una lubricación inadecuada por no usar un aceite certificado ISO-L-EGD (ISO/CD 13738) y J.A.S.O. FD, tal como aceite de calidad óptima Power Blend X™ de Echo, anulará la garantía del motor de dos tiempos.

## AVISO

*El aceite universal de calidad óptima de 2 tiempos Power Blend X™ de Echo puede mezclarse en una relación 50:1 para su aplicación en todos los motores Echo vendidos en el pasado sea cual sea la relación especificada en esos manuales.*

## Manipulación del combustible

### ⚠ PELIGRO

***El combustible es MUY inflamable. Tenga mucho cuidado al mezclar, guardar o manipular combustible, ya que de lo contrario se pueden producir lesiones personales graves.***

- ***Use un recipiente de combustible aprobado.***
- ***NO fume cerca del combustible.***
- ***NO deje que haya llamas o se produzcan chispas cerca del combustible.***
- ***Los tanques/latas de combustible pueden estar a presión. Afloje siempre lentamente las tapas de combustible dejando que se iguale la presión.***
- ***No reabastezca NUNCA de combustible una unidad cuando el motor esté CALIENTE o esté en marcha!***
- ***NO llene los tanques de combustible en recintos interiores. Llene SIEMPRE los tanques de combustible al aire libre sobre un terreno descubierto.***
- ***No sobrellene el tanque. Limpie el combustible derramado inmediatamente.***
- ***Apriete bien la tapa de tanque y cierre el recipiente de combustible después de reabastecer de combustible.***
- ***Inspeccione para ver si hay fugas de combustible. Si se descubren fugas de combustible, no arranque ni opere la unidad hasta que no se reparen las fugas.***
- ***Muévase al menos a 3 metros (10 pies) del sitio de recarga antes de arrancar.***



**Instrucciones de mezcla**

1. Llene un recipiente de combustible aprobado con la mitad de la cantidad requerida de gasolina.
2. Añada la cantidad apropiada de aceite de 2 tiempos a la gasolina.
3. Cierre el recipiente y agite para mezclar el aceite con la gasolina.
4. Agregue el resto de la gasolina y cierre el recipiente de combustible vuelva a mezclar.

EE UU.		Metrico	
Gas	Aceite	Gas	Aceite
Galones	Onzas	Litros	CC.
1	2.6	5	100
2	5.2	10	200
5	13	25	500

**AVISO**

Los derrames de combustible son una de las causas principales de las emisiones de hidrocarburos. Algunos estados pueden requerir el uso de recipientes de corte automático de combustible para reducir los derrames de combustible.



Para más información escanea este código QR.

**Después de usar**

- NO guarde la unidad con combustible en el tanque. Se pueden producir fugas. Eche el combustible sin usar en un recipiente de almacenamiento de combustible aprobado.

**Almacenamiento** - Las leyes de almacenamiento de combustible varían de uno a otro lugar. Comuníquese con su gobierno local para obtener las leyes que afectan a su área. Como precaución, guarde el combustible en un recipiente aprobado estanco al aire. Guarde en un edificio deshabitado bien ventilado, lejos de las chispas o llamas.

**AVISO**

El combustible guardado envejece. No mezcle más combustible del que espere usar en treinta (30) días, noventa (90) días si se añade estabilizador al combustible.

**AVISO**

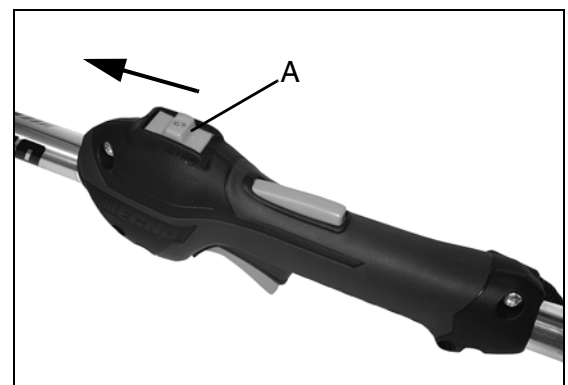
El combustible de dos tiempos guardado puede separarse. Agite SIEMPRE completamente el recipiente de combustible antes de usarlo.

**Arranque Del Motor En Frío****⚠ ADVERTENCIA**

El accesorio funcionará inmediatamente cuando el motor comienza y posiblemente podrá dar una lesión seria. Mantenga las piezas movibles claras de los objetos que podrían enredarse o lanzarse, y superficies que podrían causar pérdida de control.

1. Interruptor de parada

Mueva el botón de interruptor de parada (A) hacia adelante en sentido contrario a la posición de PARADA.



## 2. Estrangulador

Mueva la palanca del estrangulador (B) a la posición de arranque en frío (|←|).

## 3. Cebador

Pulse el cebador (C) hasta que se vea combustible en el tubo transparente de retorno de combustible. Pulse el cebador 4 ó 5 veces adicional.

## 4. Arranque de retroceso

Ponga la unidad en un área plana y mantenga las movibles piezas del accesorio claras de todos los obstáculos.

Firmemente agarre el empuñadura acelerador y el seguro del gatillo del acelerador con la mano izquierda y completamente rebaje el gatillo del acelerador a la posición de ancho abierto. Rápidamente jale el agarrador de arranque de retroceso/cuerda (D) hasta que el motor se encienda (o déle [5] jaladas máximo)..

## 5. Estrangulador

Después de que el motor se encienda (o cinco [5] jaladas), mueva la palanca de estrangulador de nuevo para la posición de <<RUN>> (|↓|) correr. Firmemente agarre el empuñadura acelerador y el seguro del gatillo del acelerador con la mano izquierda y completamente rebaje el gatillo del acelerador a la posición de ancho abierto. Jale el agarrador del arranque de retroceso/la cuerda hasta que el motor arranque y corra. Suelte el gatillo del acelerador y permita que la unidad se caliente en el vacío por varios minutos.

Nota: Si el motor no arranca con el estrangulador en la posición de “marcha” después de 5 tirones, repita las instrucciones 2 - 5.

## 6. Gatillo Acelerador

Después de calentarse el motor, agarre el empuñadura acelerador y el empuñadura de soporte, y apriete gradualmente el gatillo del acelerador para aumentar las rpm del motor hasta la velocidad de operación.

## Arranque Con El Motor Caliente

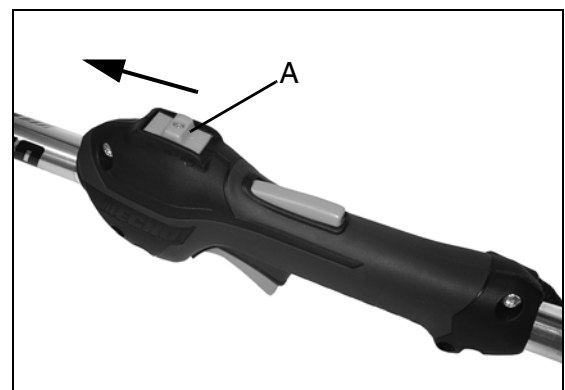
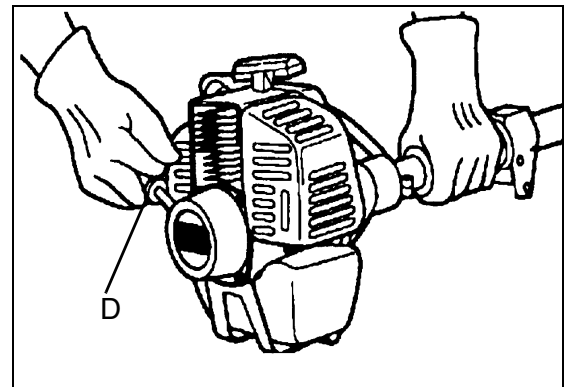
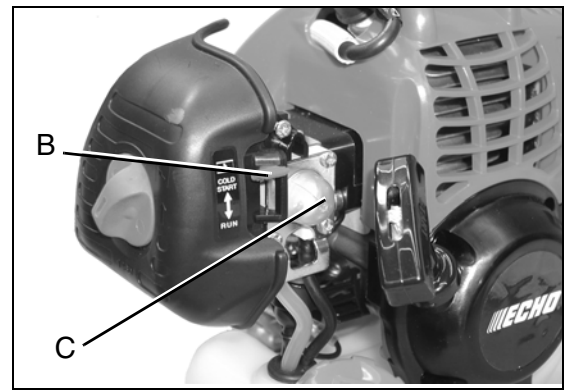
El procedimiento que comienza es igual excepto las cuales el arranque en frío no cierra la estrangulación, y no presiona la posición abierta del disparador de la válvula reguladora de par en par.

### **⚠ ADVERTENCIA**

**No se debe hacer mueva el accesorio de corte en vacío, ya que de lo contrario se pueden producir lesiones personales graves.**

Nota: Si mueva el accesorio, reajuste el carburador según las instrucciones de “Ajuste del carburador” de este manual o vea a su distribuidor ECHO, ya que de lo contrario se pueden producir lesiones personales graves.

## 1. Interruptor de parada



Mueva el botón del interruptor de parada (A) hacia adelante alejándolo de la posición de PARADA.

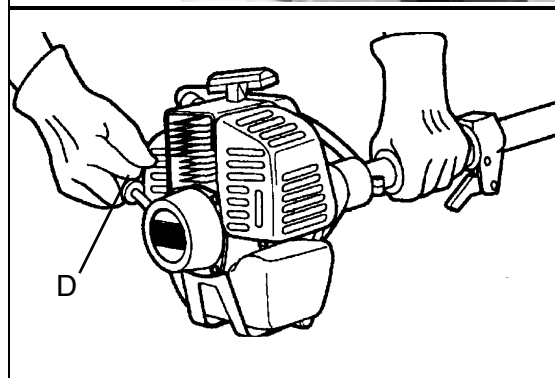
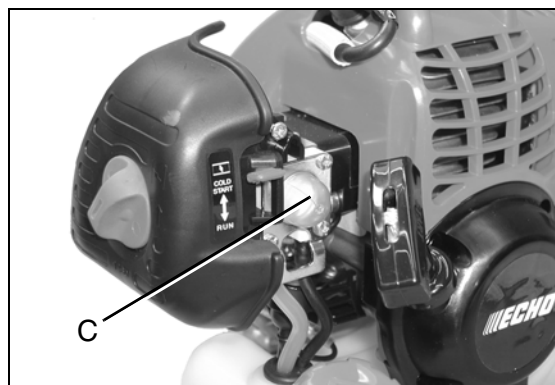
### 2. Cebador

Pulse el cebador (C) hasta que se vea combustible en el tubo transparente de retorno de combustible. Pulse el cebador 4 ó 5 veces adicional

### 3. Arranque de retroso

Ponga la unidad en un área plana y mantenga las movibles piezas del accesorio claras de todos los obstáculos. Firmemente agarre el empuñadura acelerador y el seguro del gatillo del acelerador con la mano izquierda. Rápidamente jale el agarrador de arranque de retroso/cuerda (D) hasta que el motor se encienda.

Nota: Si el motor no arranca después de 5 tirones, use el Procedimiento de arranque en frío.



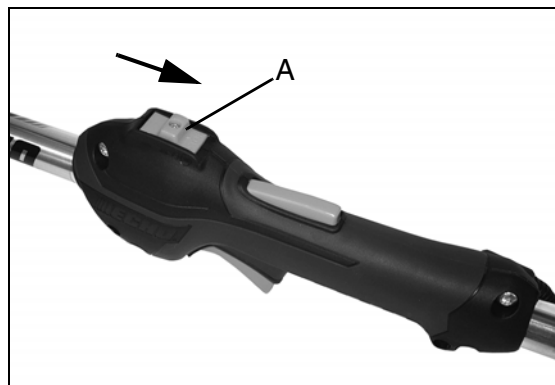
## Parada Del Motor

### 1. Acelerador

Suelte el acelerador y permita que el motor vuelva marcha lenta antes de apagar el motor.

### 2. Interruptor de parada

Mueva el botón del interruptor de parada (A) hacia atrás a la posición de PARADA.



## ⚠ ADVERTENCIA

**Si el motor no se para cuando se mueve el interruptor de parada a la posición de PARADA, cierre el estrangulador - posición de ARRANQUE EN FRÍO - para calar el motor. Su distribuidor ECHO debe reparar el interruptor de parada antes de volver a usar la unidad.**

## MANTENIMIENTO

### ⚠ ADVERTENCIA

**Las piezas móviles pueden amputar dedos o causar lesiones graves. Conserve las manos, la indumentaria y los objetos sueltos alejados de las aberturas. Siempre detenga el motor, desconecte la buja de encendido y asegúrese de que todas las piezas móviles se hayan detenido por completo antes de quitar obstrucciones, remover desechos o realizar tareas de reparación y servicio en la unidad. Permita que la unidad se enfríe antes de realizar tareas de servicio. Utilice guantes para proteger las manos de los bordes filosos y las superficies calientes.**

La unidad ECHO está diseñada para ofrecer muchas horas de trabajo sin problemas de reparaciones. El mantenimiento regular programado ayudará a que la unidad alcance ese objetivo. Si tiene dudas o si no cuenta con las herramientas necesarias, puede llevar la unidad a un distribuidor de servicio ECHO para que realice el mantenimiento. Para ayudarlo a decidir si desea HACERLO USTED MISMO o el distribuidor ECHO, se ha clasificado cada tarea de mantenimiento. Si la tarea no figura en la lista, consulte a su distribuidor ECHO para que realice las reparaciones.

#### Niveles de aptitud

**Nivel 1** = Fácil de hacer. Se necesitan herramientas comunes.

**Nivel 2** = Dificultad moderada. Se necesitan algunas herramientas especializadas.

ECHO ofrece las piezas y kits de mantenimiento **REPOWER™** para que el trabajo de mantenimiento sea más sencillo.

### Intervalos De Mantenimiento

Componente/ Sistema	Procedimiento de Mantenimiento	Necesari as nivel de habilidad	Diariame nte o Antes de usar	Al cargar combusti ble	3 meses	Anualme nte
Filtro de aire	Inspeccionar/ Limpiar	1	I / L *		R *	
Estrangulador	Inspeccionar/ Limpiar	1	I / L			
Filtro de combustible	Inspeccionar/Reemplazar	1			I *	I / R *
Empaquetadura de la Cubierta del Combustible	Inspeccionar/Reemplazar	1			I *	R *
Sistema de combustible	Inspeccionar/Reemplazar	1	I (2) *	I (2) *		
Bujía	Inspeccionar/ Limpiar	1			I / L / R *	
Sistema de enfriamiento	Inspeccionar/ Limpiar	2	I / L			
Apagachispas del silenciador	Inspeccionar/ Limpiar/ Reemplazar	2			I / L / R *	
Orificio de escape del cilindro	Inspeccionar/Limpiar/ Descarbonizar	2			I / L	
Eje de impulsión	Grasar	2			I (1)	
Caja de engranajes	Ninguna					
Cuerda del motor de arranque	Inspeccionar/ Limpiar	1	I / L *			
Tornillos/Tuercas/Pernos	Inspeccionar/Apretar/ Reemplazar	1	I *			

**CÓDIGOS DE LETRAS DEL PROCEDIMIENTO DE M MANTENIMIENTO: I = INSPECCIONAR, R = REEMPLAZAR, L = LIMPIAR**

**NOTA IMPORTANTE** - Los intervalos indicados son máximos. El uso real y su experiencia determinarán la frecuencia del mantenimiento requerido.

**NOTAS DE PROCEDIMIENTOS DE MANTENIMIENTO:**

- (1) Aplique el grasa a base de litio grasar cada 25 horas de uso.
- (2) Los depósitos de combustible evaporativo NO requieren un mantenimiento normal para mantener la integridad de las emisiones.

\* Todas las recomendaciones de reemplazo se basan en encontrar piezas dañadas o desgastadas durante la inspeccion.

**Filtro De Aire****Nivel 1.**

Piezas necesarias: Juego de filtro de aire y combustible REPOWER™

1. Cierre el estrangulador (posición de arranque en frío [ |←| ]). Esto impide la entrada de polvo en la boca del carburador cuando el filtro de aire es removido. Cepille el polvo acumulado en el área del filtro de aire.
2. Remueva la cubierta del filtro de aire. Ligeramente cepille los desechos de la cubierta.
3. Reemplace el filtro si está dañado, muy sucio o si los bordes de sellado de goma están deformados.
  - Cepille el polvo ligeramente del filtro.
  - Empape los filtros muy sucios con solución de agua/detergente para aflojar la suciedad, y después cepille ligeramente.
  - Enjuague con agua limpia y deje que se seque completamente antes de reutilizar.
4. Instale el filtro de aire en la caja del filtro de aire.
5. Instale la cubierta del filtro de aire.

**Filtro De Combustible****Nivel 1.**

Piezas necesarias: Juego de filtro de aire y combustible REPOWER™

**⚠ PELIGRO**

***El combustible es MUY inflamable. Tenga mucho cuidado al mezclar, almacenar o manipular combustible.***

1. Use un trapo limpio para quitar la suciedad suelta alrededor de la tapa del combustible y vacíe el tanque de combustible.
2. Use un gancho para sacar el tubo de combustible y el filtro del tanque.
3. Quite el filtro del tubo e instale el filtro nuevo.



Nota: Las disposiciones reglamentarias federales de la EPA requieren que todos los motores que funcionan con gasolina, modelos 2012 y posteriores, que se vendan en Estados Unidos deberán estar equipados con una manguera especial de suministro de combustible de baja permeabilidad entre el carburador y el tanque de combustible. En las reparaciones y servicio de equipos modelo 2012 y posteriores, sólo se podrán utilizar mangueras de suministro de combustible certificadas por la EPA para cambiar la manguera de suministro original del equipo. Las autoridades pueden imponer multas de hasta \$37,500 por usar una parte de repuesto que no esté certificada.

## Bujía

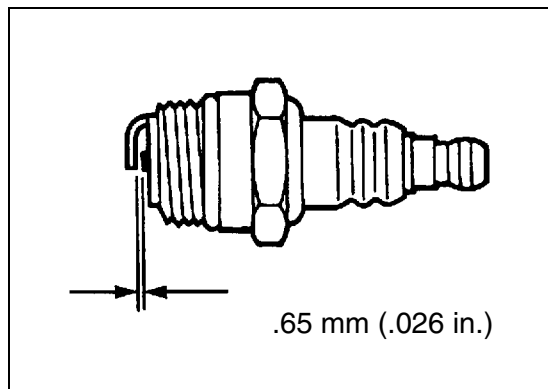
### Level 2.

Piezas necesarias: Juego de afinación REPOWER™

### AVISO

*El daño severo al motor puede ocurrir si el BPM-8Y (BPMR-8Y en Canadá) no está instalado.*

1. Retire la bujía y revise si está sucia, desgastada y con el electrodo central redondeado
2. Limpie la bujía o reemplácela con una nueva. No limpie con chorro de arena. La arena que se queda en la bujía dañará el motor.
3. Calibre la bujía, doblando el electrodo exterior.
4. Apriete la bujía a 150-170 kgf•cm (130-150 lbf•pulg).



## Sistemas De Enfriamiento

### Nivel 2.

Piezas necesarias: Ninguna si tiene cuidado.

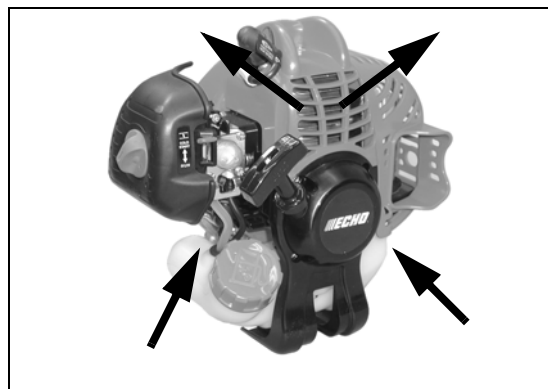
### AVISO

*Para mantener las temperatura apropiadas del motor, el aire de enfriamiento debe atravesar libremente el área de las aletas del cilindro. Este caudal de aire disipa el calor de la combustión del motor.*

Se puede producir el recalentamiento y agarrotamiento del motor cuando:

- Se bloquean las admisiones de aire, impidiendo que el aire de enfriamiento llegue al cilindro.
- Acumulación de polvo y hierba en el exterior del cilindro. Esta acumulación aísla el motor e impide que se disipe el calor.

El desbloqueo de los conductos de enfriamiento o la limpieza de las aletas de enfriamiento se considera parte del “mantenimiento normal”. Las fallas atribuidas a falta de mantenimiento no están garantizadas.



1. Quite el cable de la bujía.

2. Remueva la tapa del filtro de aire (A).
3. Quite la tapa del motor (B).

### AVISO

*NO use un raspador de metal para quitar la suciedad de las aletas del cilindro.*

4. Use un cepillo para quitar el polvo de las aletas del cilindro.
5. Quite los cables de encendido de la presilla para limpiarlos.

6. Quite la hierba y las hojas de la rejilla entre el motor de arranque de rebobinado y el tanque de combustible.
7. Monte los componentes en sentido inverso.

## Sistema De Escape

### Rejilla Del Apagachispas

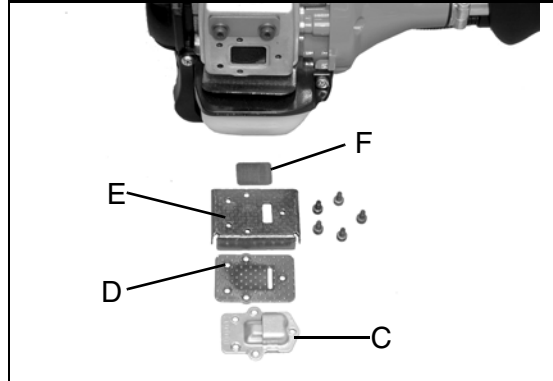
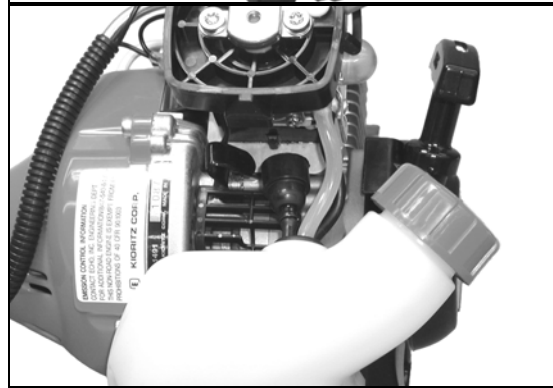
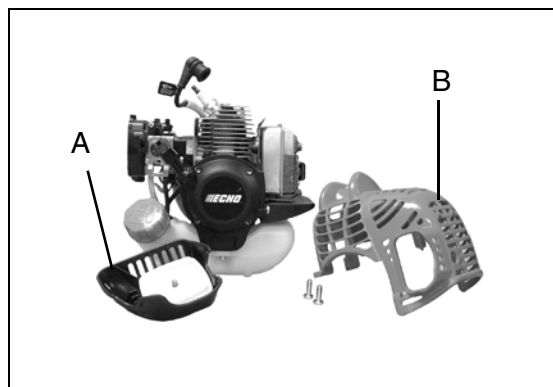
#### Nivel 2.

Piezas necesarias: Rejilla de apagachispas, empaquetadura

1. Quite la tapa del motor (B).
2. Ponga el pistón en el punto muerto superior para impedir la entrada de carbón/polvo en el cilindro.
3. Quite la tapa de la rejilla del apagachispas (C), empaquetaduras(D), (E), y rejilla (F) del cuerpo del silenciador.
4. Limpie los depósitos de carbón de la componentes del silenciador.

Nota: Al limpiar depósitos de carbón, tenga cuidado de no dañar el cuerpo catalítico.

5. Reemplace la rejilla si está rajada, taponada o tiene agujeros debido a quemaduras.
6. Monte los componentes en sentido inverso.

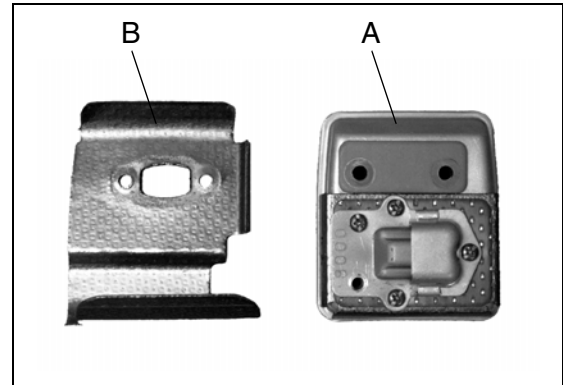


## Limpieza Del Orificio De Escape

### Nivel 2.

Piezas necesarias: Según sea necesaria: El protector térmico

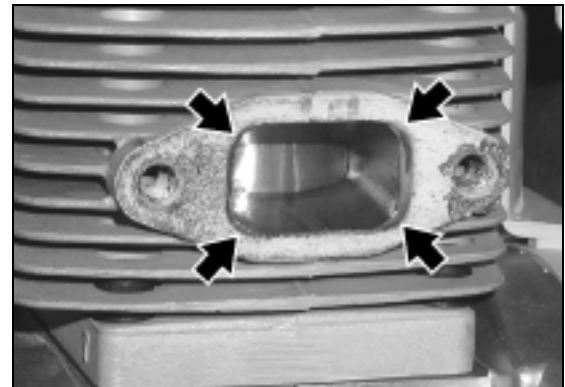
1. Desconecte el cable de la bujía y quite la cubierta del motor.
2. Ponga el pistón en el punto muerto superior. Quite el silenciador (A) y el protector térmico (B).
3. Use una herramienta raspadora de madera o plástico para limpiar los depósitos del orificio de escape del cilindro.



### AVISO

*No use nunca una herramienta de metal para raspar los depósitos de carbón del orificio de escape. No raye el cilindro ni el pistón al limpiar el orificio de escape. No deje que se introduzcan partículas de carbón en el cilindro.*

4. Inspeccione el protector térmico y reemplácela si está dañada.
5. Instale el protector térmico y el silenciador.
6. Apriete los pernos de montaje del silenciador (o las tuercas) a 90-110 kgf•cm (80-95 lb•pulg).
7. Instale la cubierta del motor y conecte el cable de la bujía.
8. Encienda el motor, y caliéntese a la temperatura de operación.
9. Detenga el motor, y vuelva a apretar los pernos de montaje (o las tuercas) a las especificaciones.



## Ajuste Del Carburador

### Nivel 2.

#### Rodaje Del Motor

Los motores nuevos se deben operar una mínima de dos tanques de combustible antes de ajustar el carburador. Durante el período de rodaje el rendimiento del motor aumentará y se estabilizarán las emisiones de escape. La velocidad en vacío puede ajustarse según sea necesario.

#### Operación A Gran Altitud

Este motor se ha ajustado en fábrica para mantener un arranque, producir unas emisiones y tener un rendimiento de durabilidad satisfactorios hasta 1,100 pies por encima del nivel del mar (96.0 kPa). Para mantener la operación apropiada del motor y cumplir con las emisiones a más de 1,100 pies por encima del nivel del mar, puede que sea necesario que sea ajustado por un distribuidor de servicio ECHO autorizado.

### AVISO

*Si el motor se ajusta para funcionar a más de 1,100 pies por encima del nivel del mar, se debe reajustar el carburador antes de operar el motor a menos de 1,100 pies por encima del nivel del mar, ya que de lo contrario se pueden producir daños importantes en el motor.*



Piezas  
necesarias: Ninguna

Nota: Todas las unidades se hacen funcionar en fábrica y el carburador se ajusta en cumplimiento con las regulaciones de emisiones. Los ajustes del carburador, aparte de la velocidad de ralentí, deben ser efectuados por un distribuidor ECHO autorizado.

1. Compruebe la velocidad en vacío y reajuste si es necesario. Si se dispone de un tacómetro, se debe ajustar el tornillo de velocidad en vacío (A) para fijar las especificaciones encontradas en la página "Especificaciones" de este manual. Gire el tornillo de vacío (A) hacia la derecha para aumentar la velocidad en vacío; hacia la izquierda para disminuir la velocidad en vacío.

### **⚠ ADVERTENCIA**

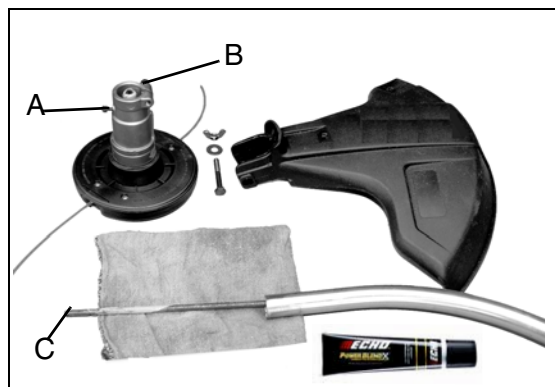
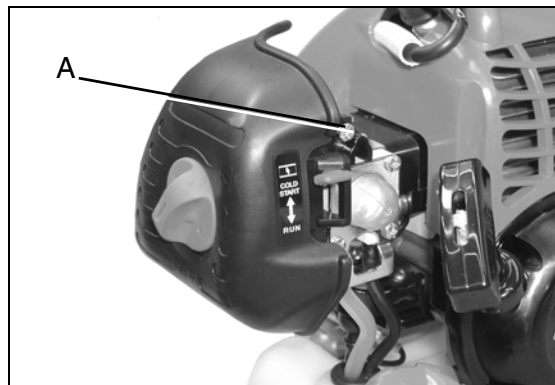
**Quando se completa el ajuste del carburador, no se debe hacer mueva el accesorio de corte en vacío, ya que de lo contrario se pueden producir lesiones personales graves.**

## Lubricación

### Nivel 1.

Piezas  
necesarias: grasa a base de litio.

1. Quite el protector de plástico.
2. Afloje el tornillo guía de la caja de cojinetes (A), en la parte superior de la caja, suelte el tornillo de montaje (B) y remueva la caja del engranaje de eje.
3. Saque tirando el eje de impulsión flexible (C) de la caja, limpie y recubra con una capa fina de 15 ml (1/2 onza) de grasa.
4. Deslice el eje de impulsión flexible hacia atrás en la caja de impulsión teniendo cuidado de que no entre polvo en el eje de impulsión flexible.
5. Instale la caja de cojinetes y el protector.



## Reemplazo Del Hilo De Nilón

### **⚠ PRECAUCIÓN**

*Lleve puestos guantes, ya que de lo contrario se pueden producir lesiones personales:*

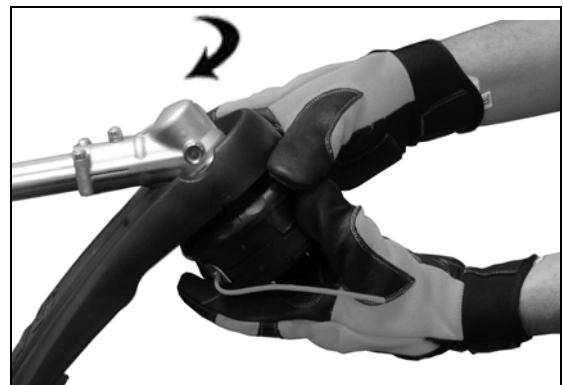
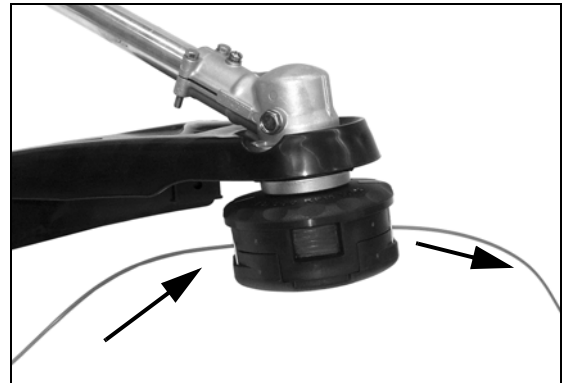
- *La cuchilla de corte está afilada.*
- *La caja de engranajes y el área circundante pueden estar calientes.*

1. Corte un pedazo de hilo a la longitud recomendada.  
.080 (2.0 mm) dia. – 20' (6 m)  
.095 (2.4 mm) dia. – 20' (6 m)
2. Alinee las flechas de la parte superior de la perilla con las aberturas en los ojales.
3. Inserte un extremo del hilo de la recortadora en un ojal, y empuje el hilo una misma distancia por la cabeza de la recortadora.

4. Sujete la cabeza de la recortadora mientras gira la perilla hacia la derecha en el carrete hasta que queden al descubierto unos 13 cm (5") de cada hilo.

**La cabeza de la recortadora está ahora completamente cargada y lista para la operación.**

Para más información escanea este código QR.



### AVISO

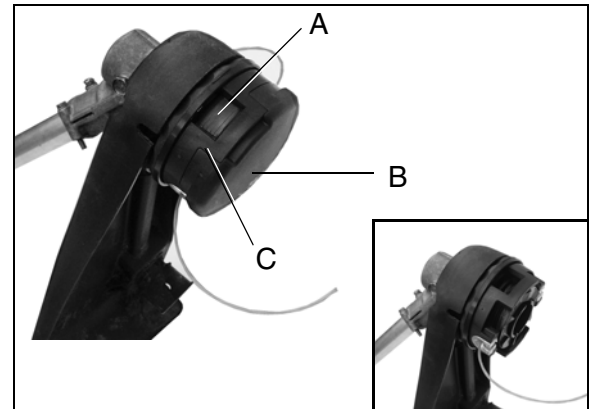
Cuando los indicadores de desgaste ubicados en la parte inferior de la cabeza Speed-Feed® estén lisos por el desgaste, o si aparecen agujeros, será necesario reemplazar la cubierta o toda la cabeza Speed-Feed®.



### Desmontaje Del Cabeza de Hilo De Nilón

Nota: Para uso normal, no es necesario desmontar la cabeza de alimentación rápida. No obstante, siga estas instrucciones si las circunstancias requieren que se haga un desmontaje.

1. Oprima las lengüetas de traba (A) de ambos lados de la cabeza de alimentación rápida para soltar la cubierta (B) del portador del ojal (C).
2. Quite la cubierta del portador del ojal.



LOCALIZACIÓN Y REPARACIÓN DE FALLAS

CUADRO DE SOLUCIÓN DE PROBLEMAS DEL MOTOR				
Problema	Controlar	Estado	Causa	Solución
Motor arranca - arranca con dificultad/ no arranca	Combustible en el carburador	No hay combustible en el carburador	Filtro del combustible obstruido Línea de combustible obstruida Carburador	Limpiar o reemplazar Limpiar o reemplazar Consultar al distribuidor ECHO
	Combustible en el cilindro	No hay combustible en el cilindro	Carburador	Consultar al distribuidor ECHO
		Silenciador empapado en combustible	Mezcla de combustible demasiado rica	Ahogador abierto Limpiar/reemplazar el filtro de aire Ajustar el carburador Consultar al distribuidor ECHO
	Chispa en el extremo del cable de la bujía	No hay chispa	Interruptor de parada apagado Problema eléctrico Interruptor interbloqueado	Girar el interruptor a ENCENDIDO Consultar al distribuidor ECHO Consultar al distribuidor ECHO
	Chispa en la bujía	No hay chispa	Distancia entre electrodos incorrecta Cubierto con carbono Contaminado con combustible Bujía defectuosa	Ajustar a 0,65 mm (0,026 pulgadas) Limpiar o reemplazar Limpiar o reemplazar Reemplazar bujía
Motor marcha, pero deja de funcionar o no acelera correctamente	Filtro de aire	Filtro de aire sucio	Desgaste normal	Limpiar o reemplazar
	Filtro del combustible	Filtro del combustible sucio	Contaminantes o residuos en el combustible	Reemplazar
	Ventilación del combustible	Ventilación del combustible bloqueada	Contaminantes o residuos en el combustible	Limpiar o reemplazar
	Bujía de encendido	Bujía sucia o desgastada	Desgaste normal	Limpiar y ajustar o reemplazar
	Carburador	Ajuste incorrecto	Vibración	Ajustar
	Sistema de enfriamiento	Sistema de enfriamiento sucio o bloqueado	Funcionamiento prolongado en lugares sucios o polvorientos	Limpiar
	Pantalla del amortiguador de chispas	Pantalla del amortiguador de chispas bloqueada	Desgaste normal	Reemplazar
Motor no arranca	N/D	N/D	Problema interno del motor	Consultar al distribuidor ECHO

**⚠ PELIGRO**

**Los vapores del combustible son extremadamente inflamables y pueden ocasionar incendio y/o explosión. Nunca pruebe la chispa de encendido conectando a tierra la bujía de encendido cerca del orificio de la bujía del cilindro, de lo contrario pueden producirse graves lesiones personales.**

## ALMACENAMIENTO

### ADVERTENCIA

*Durante la operación, el silenciador o el silenciador catalítico y la tapa circundante se calientan. Mantenga siempre limpia de residuos inflamables el área de escape durante el transporte o almacenamiento, ya que de lo contrario se pueden producir daños materiales o lesiones personales.*

### Almacenamiento A Largo Plazo (Más De 30 Días)

No guarde la unidad durante un tiempo prolongado (30 días o más) sin protegerla mantenimiento que incluye lo siguiente:

1. Guarde la unidad en un lugar seco sin polvo, fuera del alcance de los niños.

### PELIGRO

*No la guarde en un recinto donde se puedan acumular vapores de combustible o lleguen a una llama abierta o chispa.*

2. Ponga el interruptor de parada en la posición de "APAGADO".
3. Quite la grasa, aceite, polvo y residuos acumulados en el exterior de la unidad.
4. Efectúe todas las tareas de lubricación y servicio periódicas que sean necesarias.
5. Apriete todos los tornillos y tuercas.
6. Vacíe el tanque de combustible por completo. Presione el bulbo de purga 6-7 veces para expulsar el combustible que queda en el carburador y vuelva a vaciar el tanque. Cierre el difusor, arranque y mantenga encendido el motor hasta que se apague debido a la falta de combustible.
7.
  - a. Deje que el motor se enfríe y luego saque la bujía y vierta 7 cc (1/4 onza) de aceite limpio para motor de dos tiempos en el cilindro a través del orificio de la bujía.
  - b. Tire 2-3 veces del tirador del motor de arranque de rebobinado para distribuir el aceite dentro del motor.
  - c. Observe la posición del pistón por el agujero de la bujía. Tire lentamente del tirador del motor de arranque de rebobinado hasta que el pistón alcance el tope de su recorrido y déjelo ahí.
8. Instale la bujía (no conecte el cable de encendido).

ESPECIFICACIONES

MODELO	GT-225L
Longitud	1559 mm (61,4 pulg)
Ancho	315 mm (12,4 pulg)
Altura	610 mm (23,6 pulg)
Peso (seco) con cabezal cortador	5,04 kg (11.08 lb)
Tipo de motor	Motor de gasolina de un cilindro, dos tiempos, enfriado por aire
Calibre	32,2 mm (1,27 pulg)
Carrera	26,0 mm (1,02 pulg)
Cilindrada	21,2 cc (1,29 pulg <sup>3</sup> )
Escape	Silenciador apagachispas o silenciador apagachispas con catalizador
Carburador	Diafragma modelo con bombade purga
Sistema de encendido	Magneto de volante, descarga de capacitor
Bujía	NGK BPM-8Y (Separación entre puntas 0,65 mm (0,026 pulg))
Combustible	Mezcla (gasolina y aceite de dos tiempos)
Relación de combustible/aceite	50 : 1 de aceite para motor refrigerado por aire y de dos tiempos Power Blend X™ I o ECHO Red Armor® SO-L-EGD (ISO/CD 13738) y J.A.S.O. M345- FD.
Gasolina	Use combustible sin plomo de 89 octanos. No use combustible que contenga alcohol metílico, más del 10% de alcohol etílico o del 15% de MTBE. No use combustibles alternativos como E-15 o E-85.
Aceite	Aceite de 2 tiempos universal premium Power Blend X™ o ECHO Red Armor®
Capacidad del tanque de combustible	0,44 litros (14,9 onzas fluidas)
Sistema de motor de arranque	Arrancador retráctil automático
Embrague	Tipo centrífugo
Eje de impulsión	6,35 mm (1/4 pulg) eje flexible
Dirección de giro	En sentido del reloj, visto desde arriba
Cabeza cortadora	Speed-Feed® RH cabeza de hilo de nilón con capacidad para de 6.0 m (20 pies) de largo
Agarrador	Agujero -D Izquierdo, Agarrador - Derecho
Arnés para el hombro	Optativo N/P 99944200201
Velocidad en vacío	3.020 rpm
Velocidad de embragado	3.800 rpm
Velocidad con el acelerador completamente abierto	7.500 RPM

## DECLARACIÓN DE GARANTÍA

**DECLARACIÓN DE GARANTÍA LIMITADA DE ECHO INCORPORATED  
VIGENTE PARA PRODUCTOS VENDIDOS EN ESTADOS UNIDOS Y CANADÁ COMENZAR  
1° DE ENERO DE 2010**

**RESPONSABILIDAD DE ECHO**

La garantía limitada de ECHO Incorporated indica al comprador original que este producto ECHO carece de defectos de materiales y fabricación. En condiciones de uso y mantenimiento normales a partir de la fecha de compra, ECHO acuerda reparar o reemplazar, a su discreción, cualquier producto defectuoso de forma gratuita en cualquier distribuidor de servicio autorizado de ECHO en los periodos de aplicación, limitaciones y exclusiones indicados abajo. **ESTA GARANTÍA LIMITADA SE APLICA SOLAMENTE A PRODUCTOS ECHO VENDIDOS POR DISTRIBUIDORES ECHO AUTORIZADOS. SE EXTIENDE AL COMPRADOR ORIGINAL SOLAMENTE, Y NO SE PUEDE TRANSFERIR A PROPIETARIOS SUBSIGUIENTES EXCEPTO EN LO QUE SE REFIERE A PIEZAS RELACIONADAS CON LAS EMISIONES.** Las piezas de reparación y los accesorios reemplazados según esta garantía están garantizados solamente para el resto del período de garantía de la unidad original o del accesorio. Cualquier daño causado por la instalación o el mantenimiento indebidos no está cubierto por esta garantía. Todas las piezas o productos con garantía se convierten en propiedad de ECHO. Esta garantía es independiente de la declaración de garantía de control de emisiones incluida con su nuevo producto. Consulte la declaración de garantía de control de emisiones para obtener detalles sobre piezas relacionadas con emisiones. Para obtener una lista de distribuidores autorizados ECHO, consulte [WWW.ECHO-USA](http://WWW.ECHO-USA), o llame al **1-800-432-ECHO**.

**RESPONSABILIDAD DEL PROPIETARIO**

Para asegurar una cobertura de la garantía sin problemas es importante que registre sus equipos ECHO en línea en [WWW.ECHO-USA](http://WWW.ECHO-USA). Existen otras opciones de registro automatizadas por teléfono llamando al 1-800-432-ECHO o rellenando la tarjeta de registro de garantía suministrada con su unidad. El registro de su producto confirma su cobertura de garantía y proporciona un enlace directo entre usted y ECHO si es necesario que nos pongamos en contacto con usted.

El propietario debe demostrar un cuidado y uso razonables, y seguir el mantenimiento preventivo, almacenamiento, uso de combustible y aceite según se indica en el manual del operador. Si se producen dificultades en un producto, usted debe, por su cuenta, entregar o enviar su unidad ECHO a un distribuidor de servicio autorizado para las reparaciones cubiertas por la garantía (dentro del período de garantía correspondiente), y hacer los arreglos para la recogida o devolución de su unidad después de haberse efectuado las reparaciones. Para localizar a su distribuidor de servicio autorizado más cercano, llame al centro de distribuidores de ECHO, al 1-800-432-ECHO, o también puede visitar [WWW.ECHO-USA.COM](http://WWW.ECHO-USA.COM). Si necesita asistencia o tiene dudas referentes a la declaración de garantía de ECHO, puede ponerse en contacto con el Departamento de Respaldo de Productos del Consumidor llamando al 1-800-673-1558 o puede ponerse en contacto con nosotros a través de la web visitando [WWW.ECHO-USA.COM](http://WWW.ECHO-USA.COM).

**PERÍODO DE GARANTÍA DEL PRODUCTO****APLICACIÓN DUEÑO DE LA CASA**

- **GARANTÍA DE 5 AÑOS** - Todos las unidades para aplicaciones dueño de la casa, o que no producen ingresos, estará cubierta por esta garantía limitada durante **cinco (5) años** contados a partir de la fecha de compra.

**EXCEPCIONES**

- Para productos impulsados por motores de dos tiempos, el módulo de encendido electrónico, cables de mando flexibles, ejes de impulsión sólido SRM y dientes TC están garantizados durante la **vida útil** del producto en lo que se refiere a piezas solamente.
- Los accesorios de corte como barras, cadenas, ruedas dentadas, hojas y cabezas recortadoras de nilón para aplicaciones dueño de la casa o que no producen ingresos estarán cubiertos por fallas debido a defectos de materiales y fabricación durante un período de **60 días** contados a partir de la fecha de compra del producto original. Cualquier uso indebido por contacto con hormigón, rocas u otras estructuras no está cubierto por esta garantía.
- La cabeza de hilo Rapid Loader de ECHO tiene una garantía durante la vida útil del producto del sistema de bloque del hilo, piezas solamente; sin mano de obra. Consulte las instrucciones de instalación y mantenimiento de la cabeza del cordel en el manual del operador.
- Todos los accesorios de eje dividido de la Serie SB y PRO ATTACHMENT SERIES tienen una garantía de la misma duración que las unidades para las que están diseñadas.

**APLICACIÓN COMERCIAL**

- **GARANTÍA DE 1 AÑO** - Todos los motosierra, motosierra de trocear, y QuicVent para aplicaciones comerciales, institucionales, agrícolas, industriales o para producir ingresos estará cubierta por esta garantía limitada durante un período de **(1) año** contado a partir de la fecha de compra.
- **GARANTÍA DE 2 AÑOS** - Todos los resto unidades para aplicaciones comerciales, institucionales, agrícolas, industriales o para producir ingresos estará cubierta por esta garantía limitada durante un período de **(2) años** contado a partir de la fecha de compra.

**EXCEPCIONES**

- Para productos impulsados por motores de dos tiempos, el módulo de encendido electrónico, cables de mando flexibles, ejes de impulsión sólido SRM y dientes TC están garantizados durante la **vida útil** del producto en lo que se refiere a piezas solamente.
- Los accesorios de corte como barras, cadenas, ruedas dentadas, hojas y cabezas recortadoras de nilón para aplicaciones residenciales o que no producen ingresos, pero sin limitarse a lo anterior, estarán cubiertos por fallas debido a defectos de materiales y fabricación durante un período de 30 días contados a partir de la fecha de compra del producto original. Cualquier uso indebido por contacto con hormigón, rocas u otras estructuras no está cubierto por esta garantía.
- La cabeza de hilo Rapid Loader de ECHO tiene una garantía durante la vida útil del producto del sistema de bloque del hilo, piezas solamente; sin mano de obra. Consulte las instrucciones de instalación y mantenimiento de la cabeza del cordel en el manual del operador.
- Todos los accesorios de eje dividido de la Serie SB y PRO ATTACHMENT SERIES tienen una garantía de la misma duración que las unidades para las que están diseñadas.

**APLICACIONES DE ALQUILER – GARANTÍA DE 90 DÍAS**

- La unidad para uso de alquiler estará completa contra defectos de materiales y fabricación durante un período de 90 días contados a partir de la fecha de compra.

\* La responsabilidad de ECHO según la garantía "durante la vida útil" se limita a proveer piezas especificadas en la sección de PERÍODO DE GARANTÍA DEL PRODUCTO de esta declaración de garantía durante la "**vida útil**" de forma gratuita durante un período de diez (10) años después de la fecha de producción final de la unidad completa.

ECHO no ofrece un programa de intercambio en la tienda. Cualquier producto ECHO reconstruido por otro que no sea ECHO o vendido por un distribuidor no autorizado, o en una tienda no autorizada, se vende sin la cobertura de garantía limitada de ECHO. La cobertura de garantía de ECHO se extiende al comprador original solamente, y no es transferible excepto en lo que se refiere a piezas relacionadas con las emisiones. Las piezas de reparación y los accesorios reemplazados según esta garantía están garantizados solamente para el resto del período de garantía de la unidad original o del accesorio. Cualquier daño causado por la instalación o el mantenimiento indebidos no está cubierto por esta garantía. Todas las piezas o productos con garantía se convierten en propiedad de ECHO.

#### PIEZAS DE REPARACIÓN COMPRADAS, BLOQUES CORTOS Y ACCESORIOS

- Garantía de 90 días para aplicaciones dueño de la casa o uso que no produzca ingresos
- Garantía de 30 días para aplicaciones comerciales, institucionales, agrícolas, industriales, que produzcan ingresos o de alquiler

#### ATENCIÓN PROPIETARIOS DE PRODUCTOS IMPULSADOS POR MOTORES DE DOS TIEMPOS

Este producto ECHO impulsado por motor de dos tiempos es una unidad diseñada de calidad que se ha fabricado según unas tolerancias exactas para proporcionar un rendimiento superior. Para contribuir a asegurar el rendimiento de la unidad, se requiere usar aceite de dos tiempos que cumpla con la norma ISO-L-EGD según las normas ISO/CD 13738 y JASO M345FD. El aceite de dos tiempos Power Blend™ de ECHO es un aceite de dos tiempos de calidad óptima formulado específicamente para cumplir con las normas ISO-L-EGD (ISO/CD 13738) y JASO M345FD. El uso de aceites de dos tiempos diseñados para otras aplicaciones, como motores fuera borda o cortacéspedes puede producir daños importantes en el motor, y anulará su garantía limitada de motores de dos tiempos.

#### ESTA GARANTÍA NO CUBRE LOS DAÑOS CAUSADOS POR LO SIGUIENTE:

- Falta de lubricación o avería del motor debido al uso de aceites de dos tiempos que no cumplan con las normas ISO-L-EGD (ISO/CD 13738) y JASO M345FD. Los problemas del motor debidos a una lubricación inadecuada, causada por no usar un aceite registrado que cumpla con ISO-L-EGD y JASO M345FD, anularán la garantía limitada del motor de dos tiempos. El aceite de dos tiempos Power Blend™ de ECHO cumple con las normas ISO-L-EGD y JASO M345FD. Las piezas relacionadas con emisiones están cubiertas por una garantía dueño de la casa de 5 años o comercial de 2 años sea cual sea el aceite de dos tiempos usado, según la declaración indicada en la Explicación de la Garantía de Defectos de Emisiones de la EPA o California.
- Los daños causados por el uso de gasohol, que contenga metanol (alcohol de madera), o gasolina que tenga un número de octano menor que 89. Use solamente gasolina con un número de octano mayor o igual que 89. También está aprobado el uso de gasohol que contenga un máximo de etanol del 10% (alcohol de grano) o un máximo de MTBE (éter metil tercbutílico) del 15%. Las relaciones de mezcla prescritas de gasolina a aceite se indican en la etiqueta del aceite ECHO y están cubiertas en su manual del operador.
- Daños causados en el motor por el uso de éter u otros fluidos de arranque.
- Los daños causados por alterar indebidamente el regulador de velocidad del motor o los componentes de las emisiones, o por hacer funcionar los motores por encima de las velocidades especificadas y recomendadas según se indica en el manual del operador.
- Operación de la unidad con un protector de corte indebidamente mantenido o quitado o con un filtro de aire quitado o dañado.
- Los daños causados por suciedad, agua salada, corrosión óxido, barniz, abrasivos, humedad o limpieza de la unidad a presión o con vapor de agua.
- Los defectos, funcionamientos defectuosos o fallas producidas por el abuso, uso indebido, negligencia, modificaciones, alteraciones, desgaste normal, servicio indebido o uso de accesorios no autorizados.
- Los procedimientos de almacenamiento incorrectos, combustible rancio, incluido no proporcionar o realizar los servicios de mantenimiento requeridos según se indica en el manual del operador. El mantenimiento preventivo según se indica en el manual del operador es responsabilidad del cliente.
- Las fallas debidas a la configuración indebida, servicio anterior a la entrega o servicio de reparación por otros que no sean un distribuidor de servicio autorizado de ECHO durante el período de garantía.
- Ciertas piezas y otros componentes no están garantizados, incluidos los siguientes: lubricantes, cordones del motor de arranque, afinaciones de motor, y pero sin limitarse a éstos.
- Uso de bujías que no sean las que cumplen con los requisitos de rendimiento y durabilidad de los fabricantes originales citados en los manuales del operador.
- Las fallas por recalentamiento o las rayaduras por depósitos de carbón debidas a orificio de escape o cámara de combustión restringidos o taponados, incluidos los daños en la rejilla del apagallamas.
- Ajustes después de los primeros treinta (30) días y más, como ajuste del carburador y ajuste del cable del regulador.
- Daños en engranajes o cajas de engranajes causados por grasa o aceite contaminados, uso del tipo o viscosidad incorrectos de lubricantes y no cumplir con los intervalos de cambio de grasa o aceite recomendados.
- Daños causados por cargar SHRED 'N' VAC® más allá de su capacidad recomendada.
- Daños causados por bomba o rociador funcionando en seco, bombeo o rociado de materiales cáusticos o inflamables, o coladores rotos o que faltan.
- Daños adicionales a piezas o componentes debido al uso continuado después de problemas de operación o se produzcan fallas. En caso de problema de operación o de que se produzca una falla, el producto no se debe usar, sino que se debe entregar tal como está a un distribuidor de servicio autorizado de ECHO.

El distribuidor y cliente tiene la responsabilidad de completar y devolver la tarjeta de registro de la garantía entregada con su producto ECHO o visitando el sitio web de WWW.ECHO-USA.COM. Su recibo de compra incluidos la fecha, el modelo y el número de serie deben mantenerse y presentarse a un distribuidor de servicio autorizado de ECHO para el servicio de garantía. La prueba de compra es responsabilidad exclusiva del cliente. Algunos estados no permiten limitaciones sobre cuánto tiempo dura la garantía implícita, por lo que es posible que las limitaciones anteriores no se apliquen a usted. Algunos estados no permiten la exclusión o la limitación de daños concomitantes o emergentes, por lo que también usted puede tener otros derechos legales específicos que varían de un estado a otro. Es garantía limitada da el ECHO, Incorporated, 400 Oakwood Rd., Lake Zurich, IL 60047.

#### RENUNCIA DE GARANTÍAS IMPLÍCITAS

Esta garantía limitada es en lugar de las demás garantías explícitas o implícitas, incluida cualquier garantía de IDONEIDAD PARA UN CIERTO FIN O USO y cualquier garantía implícita de **COMERCIALIZACION** que se aplique a este producto. ECHO y sus compañías afiliadas no deben ser responsables de ningún daño concomitante o emergente, incluidos los beneficios perdidos. No se extiende ninguna garantía que no sea la aquí aprobada. Solamente ECHO puede modificar esta garantía limitada.

99922201032  
11/18/2011



# REGISTRO DE PRODUCTO

## Gracias por elegir ECHO Power Equipment

Por favor, ingrese a sitio web <http://www.echo-usa.com/Warranty/Register-Your-ECHO> para registrar su nuevo producto en línea. Es RAPIDO y FACIL! NOTA: Su información nunca será vendida o mal utilizada por ECHO, Inc. El registro de su compra nos permite comunicarnos con usted en el caso de una actualización de servicio, o el retiro del producto del mercado, y verificar la propiedad de su producto para consideraciones de garantía.

Si no tiene acceso al Internet, usted puede completar el siguiente formulario y enviarlo a:

**ECHO Inc., Product Registration, PO Box 1139, Lake Zurich IL 60047.**



**ECHO** PRODUCT REGISTRATION CARD : TARJETA DE REGISTRO : CARTE D'ENREGISTREMENT DU PRODUIT

**ONLINE OPTION:** Register online and save a stamp! You will be alerted of product updates and/or be sent new ECHO product information and special offers. Simply go to: [www.echo-usa.com](http://www.echo-usa.com)

**OPCIÓN POR INTERNET:** Regístrese en la página web y ahorre una estampilla. Le alertarán sobre actualizaciones del producto y/o le serán enviados los nuevos productos ECHO y las ofertas especiales. Simplemente visite: [www.echo-usa.com](http://www.echo-usa.com)

**OPTION EN LIGNE:** Enregistrer en ligne et épargner un timbre! Vous serez informé sur les nouveaux produits ECHO et les mises à jour de produit ainsi que les offres spéciales. Simplement visitez le: [www.echo-usa.com](http://www.echo-usa.com)

**Please Print :** Por Favor Enscriba Con Letra De Molde : En Lettre Carré S.V.P. **Confidential: Information provided will not be shared or sold**

Purchaser's Name : Nombre del Comprador : Nom de l'acheteur	
Address : Dirección : Adresse	
City : Ciudad : Ville	State : Estado : Province
Zip Code : Código Postal : Code Postal	
E-Mail Address : Dirección De Correo Electrónico : Courrier Electronique	
Phone Number : Número De Teléfono : Téléphone	Date of Purchase : Fecha de la Compra : Date de l'achat
Where Purchased : Nombre del Almacén donde fue Comprado : Lieu d'achat	
Model Number : Numero del Modelo : No. de modèle	Serial Number : Numero de Serie : No. de série

**Primary use of tool:**  Professional  Homeowner  Rental Equip.  
 Uso primario de la herramienta:  Profesional  Dueño de casa  Alquiler

**Usage principal:**  Professionnel  Residential  Location

**Do you wish to receive periodic ECHO product information and special offers by e-mail?**  Yes  No  
 ¿Desea usted recibir información periódica y ofertas especiales por correo electrónico sobre el producto ECHO?  Yes  No

**Did you visit the ECHO website before purchasing your product?**  
 ¿Visitó usted la página web ECHO antes de comprar su producto?  
 Si  No  
 Avez-vous visité le site d'ECHO avant de procurer votre produit?  
 Oui  Non

**What factor(s) most influenced your purchase?**

Performance  Price  Dealer  
 Reliability  Prior Experience  Quality  Warranty  
 Friend/Family  Brand  Warrantly

**¿Qué factor(es) influenció más en su compra?**

Funcionamiento  Precio  Distribuidor  
 Confiabilidad  Experiencia Anterior  Calidad  Garantía  
 Amigo/Familia  Marca  Garantía

**Quel facteur (facteurs) vous a influencé le plus?**

Performance  Prix  Marchand  
 Fiabilité  Expérience  Qualité  Garantie

Ami/Famille  Marque  Garantie

Registering your purchase enables us to contact you in the unlikely event of a service update or product recall and verifies your ownership of the product. We do not sell your personal information to anyone. Thank you for your purchase. We appreciate your business.

Como el caso de tiempo de servicio o la renovación del producto y verificación de propiedad en caso de robo o pérdida. L'enregistrement de votre achat nous permettra de vous contacter dans le cas improbable de modifications des instructions d'entretien ou de rappel du produit et vérifier que vous êtes le propriétaire en cas de vol ou de perte.

**ECHO INC., 400 Oakwood Rd., Lake Zurich, IL 60047**  
 1.800.432.ECHO [WWW.ECHO-USA.COM](http://WWW.ECHO-USA.COM)

X7572270206 02-2012

NOTAS

---





**ECHO, INCORPORATED**

400 Oakwood Road

Lake Zurich, IL 60047

[www.echo-usa.com](http://www.echo-usa.com)

T78514001001/T78514999999