



Accessories for ECHO products can be found at:
Los accesorios para los productos ECHO se pueden encontrar en:
<http://www.echo-usa.com/Products/Accessories>



PARTS CATALOG
LISTA DE PIEZAS

DSRM-2600
Trimmer
DSRM-2600 Podadora



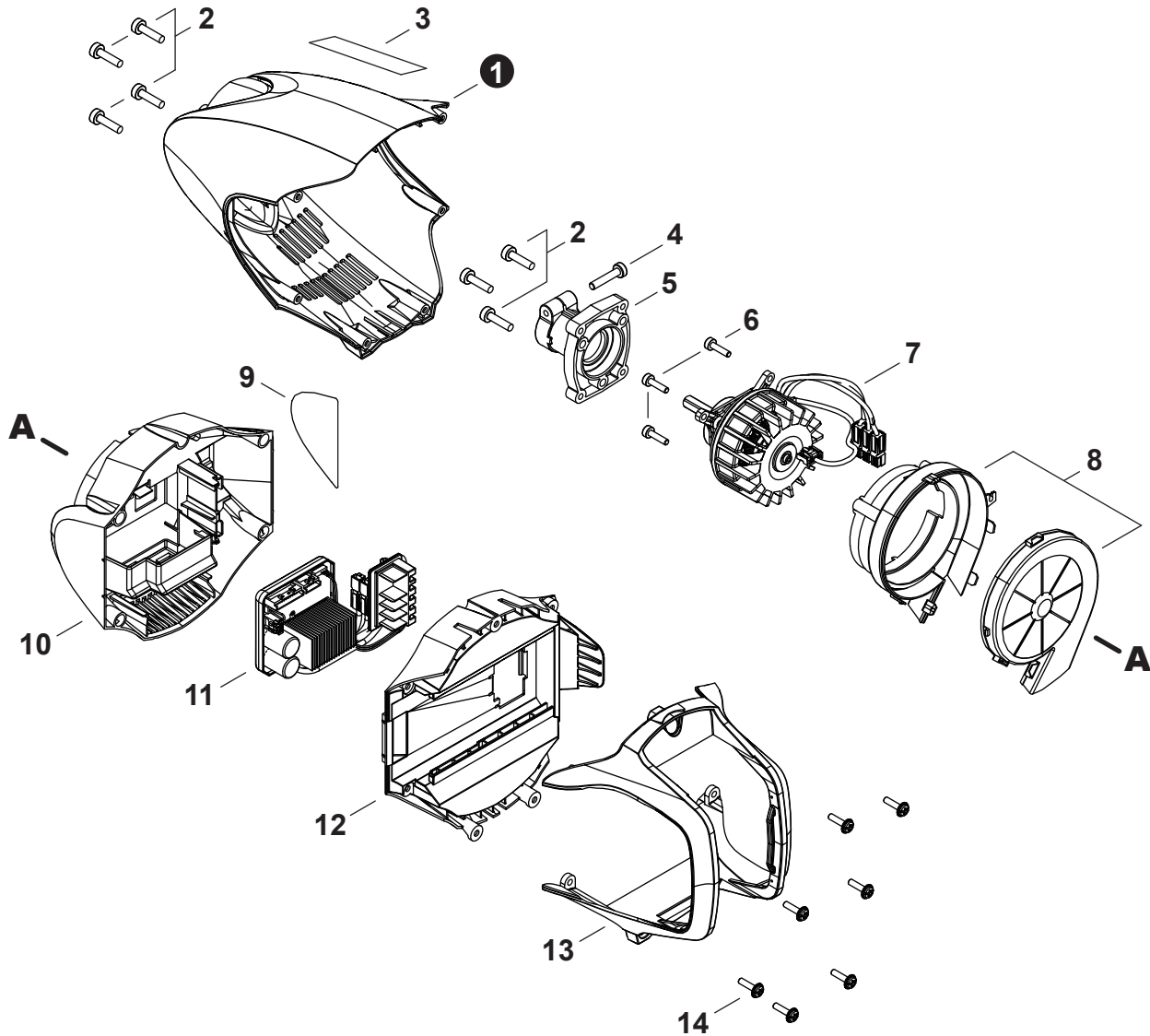
56V Battery

SERIAL NUMBER
NÚMERO DE SERIE

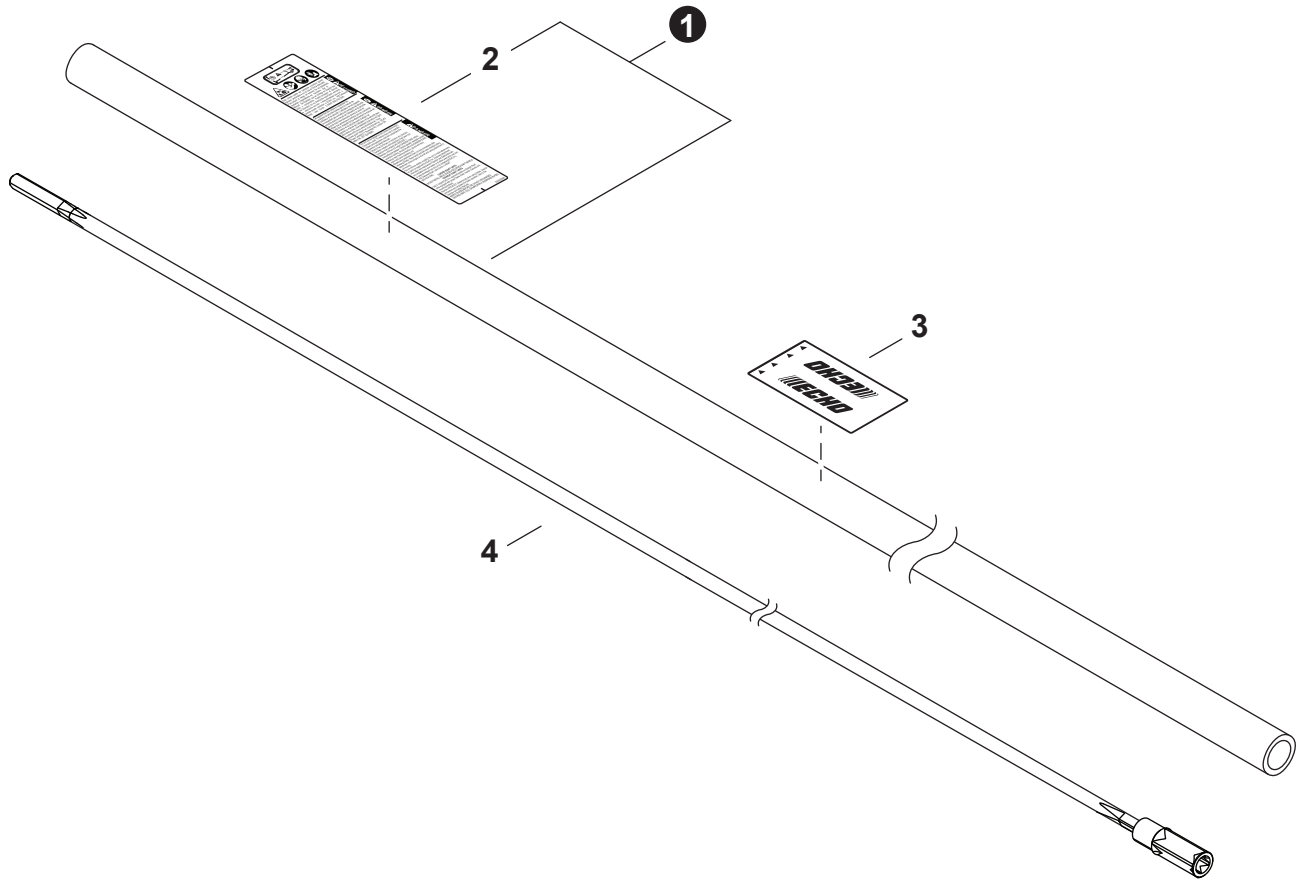
U56200001001 - U56200999999

ECHO Incorporated
400 Oakwood Road, Lake Zurich, Illinois 60047
WWW.ECHO-USA.COM

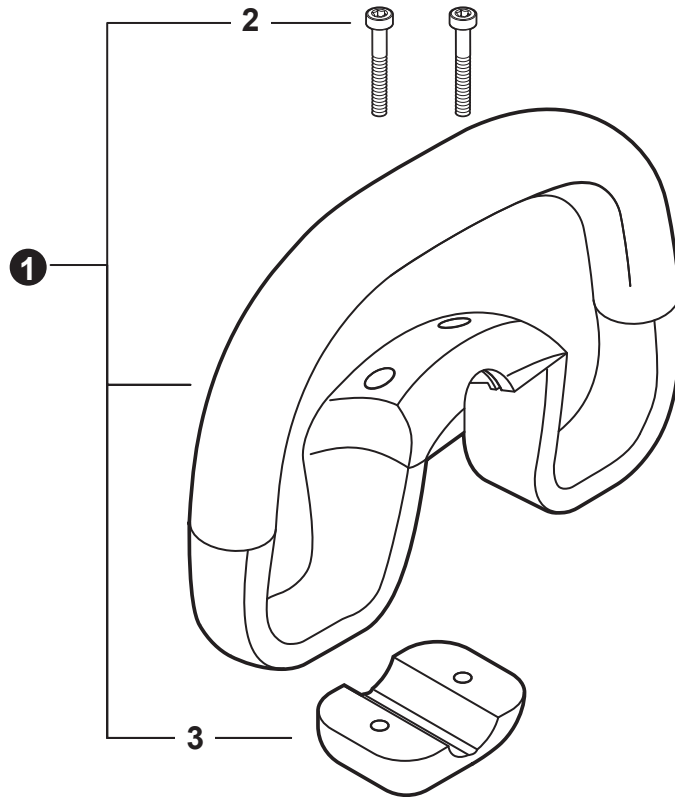
Motor	3
Motor	
Main Pipe	4
Tubo principle	
Handle - Support	5
Mango de soporte	
Control Handle	6
Mango de control	
Gear Case	7
Caja de engranajes	
Debris Shield	8
Protector contra residuos	
Trimmer Head - SPEED-FEED® 400	9
Cabezal SPEED-FEED 400	
Accessories	10
Accesorios	



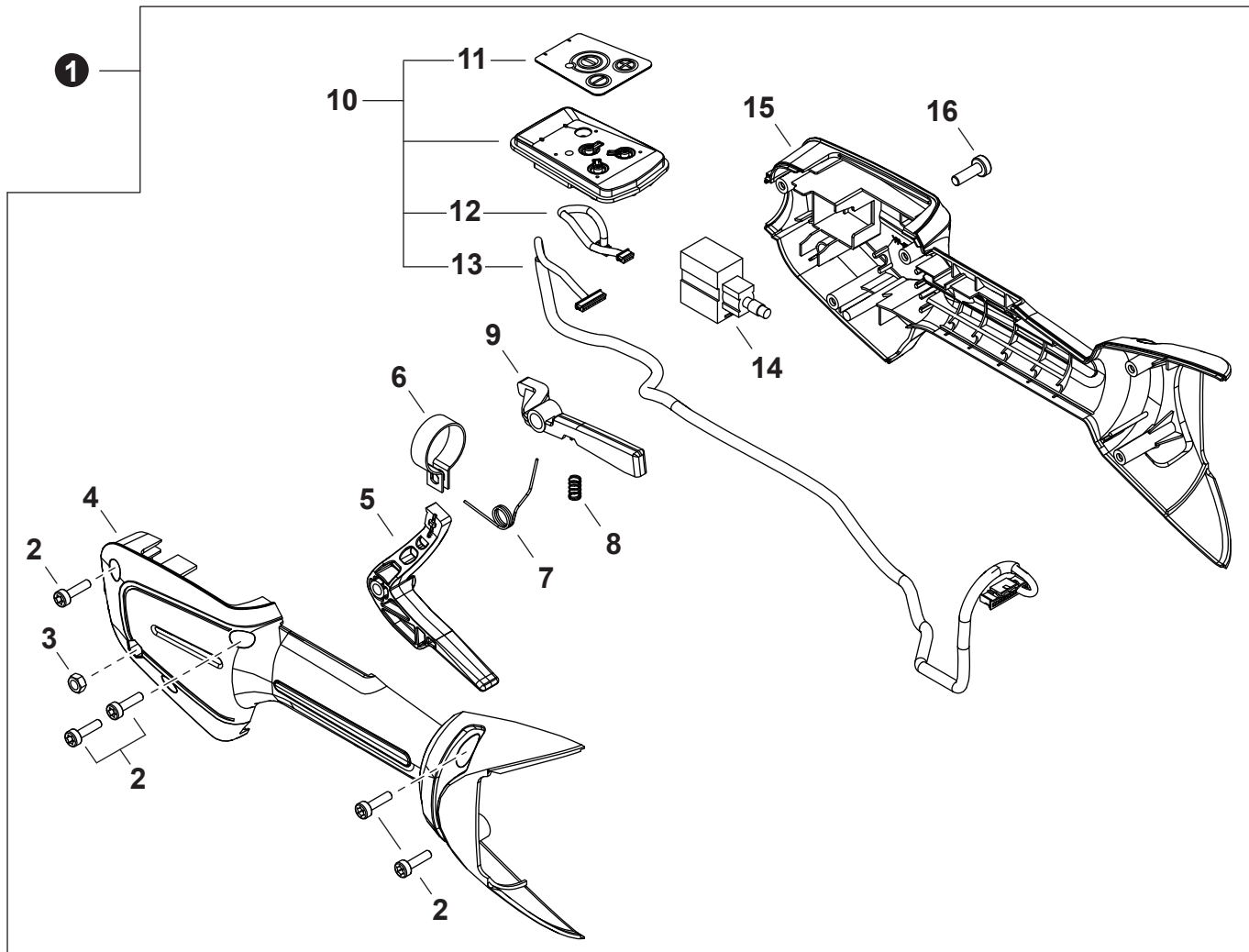
NO.	PART NUMBER	QTY.	DESCRIPTION	DESCRIPCIÓN
1	A539000490	1	COVER, MOTOR	CUBIERTA DE MOTOR
2	V805000160	7	BOLT, TORX 5x20	PERNO TORX 5x20
3	X502000390	1	LABEL - ECHO	ETIQUETA ECHO
4	V805000170	1	BOLT, TORX 5x25	PERNO TORX 5x25
5	A575000770	1	HOLDER, MAIN PIPE	SUJETADOR DE TUBO PRINCIPAL
6	V804000170	3	BOLT, TORX 4x16	PERNO TORX 4x16
7	A054000330	1	MOTOR ASSY	MONTAJE DE MOTOR
8	P021054020	1	FAN CASE ASSY	MONTAJE DE CARCASA DEL VENTILADOR
9	X503016100	1	LABEL - MODEL DSRM-2600	ETIQUETA - MODELO DSRM-2600
10	A161000440	1	DUCT, AIR	DUCTO DE AIRE
11	A047000520	1	CONTROL BOARD ASSY	MONTAJE DE TABLERO DE CONTROL
12	C146000030	1	HOLDER, BATTERY	SOPORTE, BATERÍA
13	C145000190	1	COVER, BATTERY	CUBIERTA DE BATERÍA
14	V804000190	7	BOLT, TORX 4x16	PERNO TORX 4x16



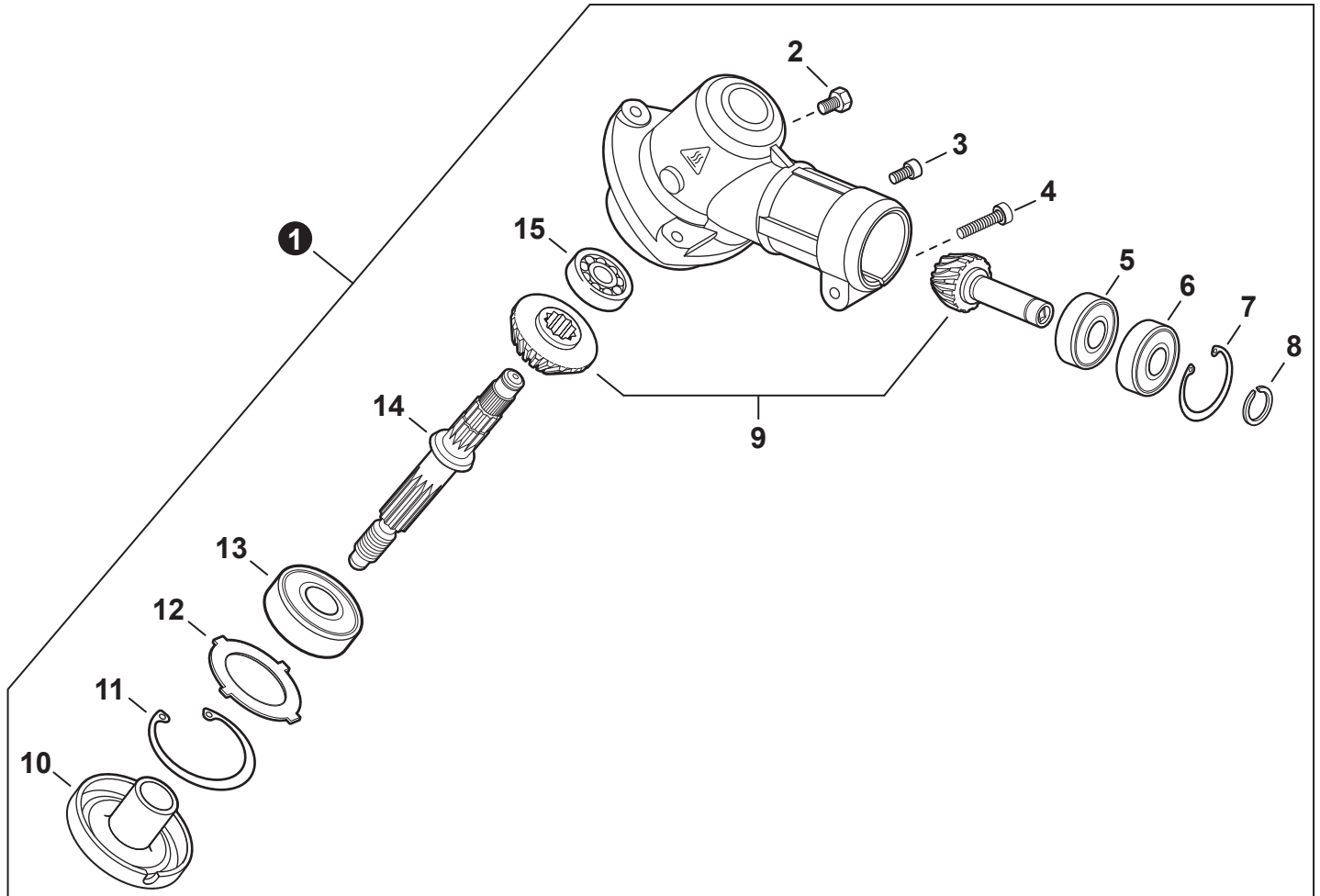
NO.	PART NUMBER	QTY.	DESCRIPTION	DESCRIPCIÓN
1	P021053970	1	MAIN PIPE ASSY	MONTAJE DE TUBO PRINCIPAL
2	X505009800	1	+LABEL - CAUTION	+ETIQUETA DE PRECAUCIÓN
3	X505001930	1	LABEL - HANDLE LOCATION	ETIQUETA - UBICACIÓN DEL MANGO
4	C506000660	1	DRIVESHAFT - FLEXIBLE	EJE DE MANDO - FLEXIBLE



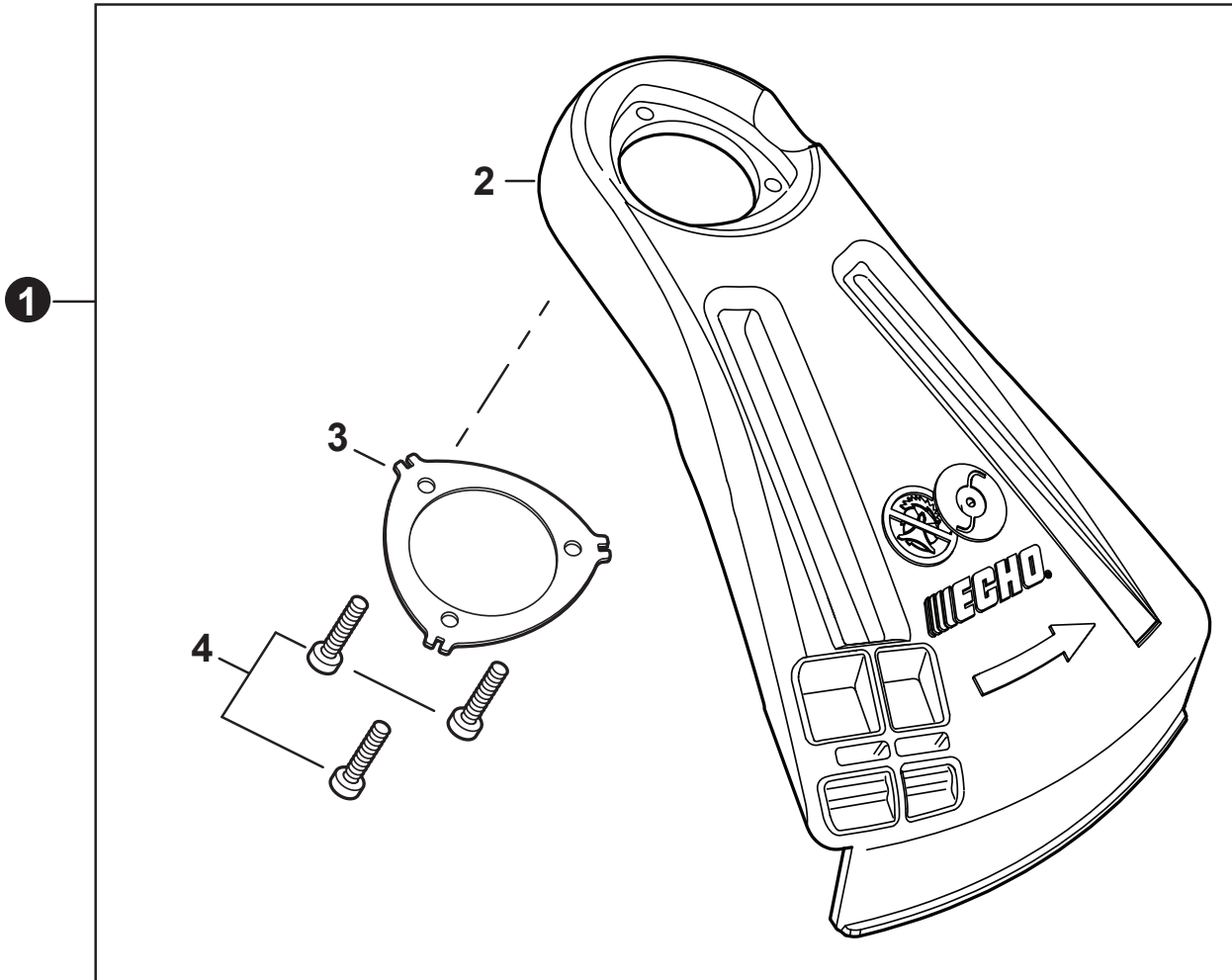
NO.	PART NUMBER	QTY.	DESCRIPTION	DESCRIPCIÓN
1	P021008324	1	HANDLE ASSY - SUPPORT	MONTAJE DE MANGO DE SOPORTE
2	V805000060	2	+BOLT, TORX 5x35	+PERNO TORX 5x35
3	C423001010	1	+BRACKET, HANDLE	+SOPORTE DE MANGO



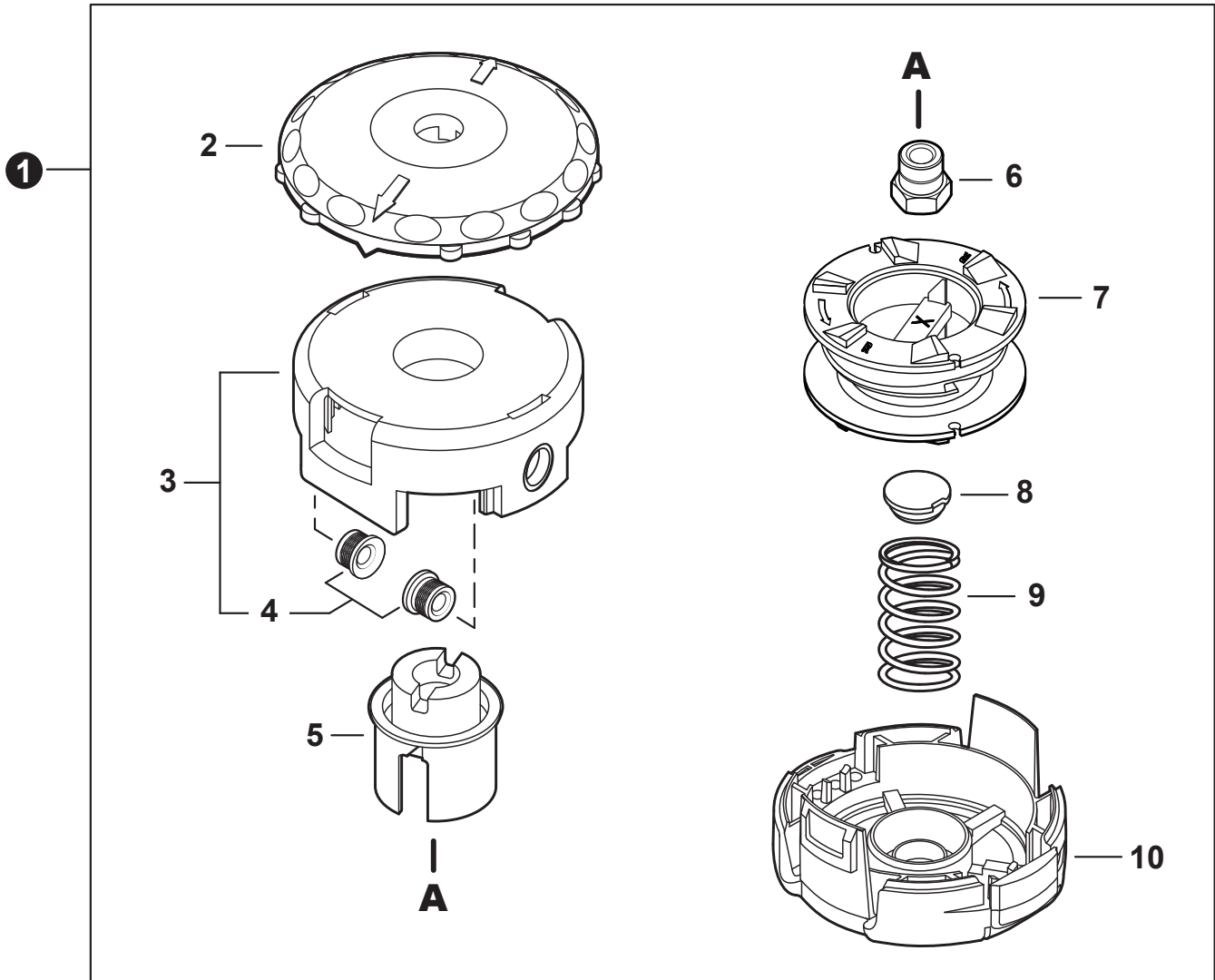
NO.	PART NUMBER	QTY.	DESCRIPTION	DESCRIPCIÓN
1	P021054150	1	CONTROL HANDLE ASSY	MONTAJE DE MANGO DE CONTROL
2	V804000170	5	+BOLT, TORX 4x16	+PERNO TORX 4x16
3	90059000005	1	+NUT M5	+TUERCA M5
4	C470000300	1	+GRIP, HANDLE - LEFT	+AGARRE, MANGO - IZQUIERDO
5	J361000800	1	+TRIGGER, THROTTLE	+GATILLO DEL ACELERADOR
6	V495003020	1	+CLAMP	+ABRAZADERA
7	V452002000	1	+SPRING, TORSION	+RESORTE DE TORSIÓN
8	V450000860	1	+SPRING, COIL	+RESORTE ESPIRAL
9	C490000020	1	+LOCKOUT, THROTTLE	+SEGURO DEL ACELERADOR
10	A047000540	1	+SWITCH ASSY, ON-OFF	+MONTAJE DE INTERRUPTOR ENCENDIDO-APAGADO
11	X510001290	1	++LABEL - SWITCH	++ETIQUETA - INTERRUPTOR
12	C130001160	1	++WIRE HARNESS - TRIGGER	++ARNÉS DE CABLES - GATILLO
13	C130001190	1	++WIRE HARNESS - MAIN	++ARNÉS DE CABLES - PRINCIPAL
14	G334001830	1	+SWITCH, SPEED CONTROL	+INTERRUPTOR DE CONTROL DE VELOCIDAD
15	C470000290	1	+GRIP, HANDLE - RIGHT	+AGARRE, MANGO - DERECHO
16	V805000150	1	+BOLT, TORX 5x16	+PERNO TORX 5x16



NO.	PART NUMBER	QTY.	DESCRIPTION	DESCRIPCIÓN
1	P021051520	1	GEAR CASE ASSY	MONTAJE DE CAJA DE ENGRANAJES
2	61043450031	1	+BOLT M8x8	+PERNO M8x8
3	V805000140	1	+BOLT, TORX 5x12	+PERNO TORX 5x12
4	V805000170	1	+BOLT, TORX 5x25	+PERNO TORX 5x25
5	9411000609	1	+BEARING, BALL 609A	+COJINETE DE BOLAS 609A
6	9411100609	1	+BEARING, BALL 609ZA	+COJINETE DE BOLAS 609ZA
7	90070200025	1	+RING, SNAP 25	+ANILLO RETENEDOR 25
8	90070100009	1	+RING, SNAP 9	+ANILLO RETENEDOR 9
9	V000000250	1	+GEAR SET	+JUEGO DE ENGRANAJES
10	C535000210	1	+PLATE, ADAPTOR - UPPER	+PLACA DEL ADAPTADOR SUPERIOR
11	90070200032	1	+RING, SNAP 32	+ANILLO RETENEDOR 32
12	V340000180	1	+WASHER	+ARANDELA
13	90081206201	1	+BEARING, BALL 6201	+COJINETE DE BOLAS 6201
14	C534001090	1	+SHAFT, GEAR	+EJE DE ENGRANAJE
15	9411000629	1	+BEARING, BALL 629A	+COJINETE DE BOLAS 629A



NO.	PART NUMBER	QTY.	DESCRIPTION	DESCRIPCIÓN
1	P021053450	1	SHIELD KIT, DEBRIS	JUEGO DE PROTECTOR CONTRA RESIDUOS
2	C550000830	1	+SHIELD, DEBRIS PLASTIC	+PROTECTOR CONTRA RESIDUOS PLÁSTICO
3	C552000240	1	+PLATE, SHIELD	+PLACA DE PROTECTOR
4	V805000150	3	+BOLT, TORX 5x16	+PERNO TORX 5x16



NO.	PART NUMBER	QTY.	DESCRIPTION	DESCRIPCIÓN
1	99944200907	1	TRIMMER HEAD, SPEED-FEED® 400	CABEZAL DE CORTE SPEED-FEED® 400
2	E415000180	1	+KNOB	+PERILLA
3	X470000330	1	+HOUSING ASSY, SPOOL	+MONTAJE DE CAJA DEL CARRETE
4	X475000110	2	++EYELET	++OJAL
5	X476000040	1	+HUB (LH) BLACK	+CUBO (LH) NEGRO
6	V160000150	1	+BUSHING M10x1.25 LH GOLD	+BUJE M10x1.25 LH ORO
7	X473000130	1	+SPOOL	+CARRETE
8	V494000840	1	+CAP, SPRING	+TAPA DE RESORTE
9	V450001880	1	+SPRING, GOLD	+RESORTE ORO
10	X472000070	1	+COVER, SPOOL	+CUBIERTA DEL CARRETE



NO.	PART NUMBER	QTY.	DESCRIPTION	DESCRIPCIÓN
1	LBP-56V125A	1	BATTERY, 56V LITHIUM-ION - 2.5Ah	BATERÍA DE IONES DE LITIO 56V - 2.5Ah
2	LBP-56V250A	1	BATTERY, 56V LITHIUM-ION - 5.0Ah	BATERÍA DE IONES DE LITIO 56V - 5.0Ah
3	LC-56V2AAB	1	CHARGER, BATTERY STANDARD 56V	CARGADOR DE BATERÍA ESTÁNDAR DE 56V
4	LC-56V4AAB	1	CHARGER, BATTERY RAPID 56V	CARGADOR DE BATERÍA RÁPIDO 56V