

TC-210 Tiller/Cultivator

Motoazadón
21.2cc

S/N: E13912001001 - E13912999999



Optional Attachments & Accessories
Accesorios

Kick Stand Kit 99988800900

Accesorios & Accesorios Opcionales
Accesorios

Kit de Apoyo

ECHO[®]

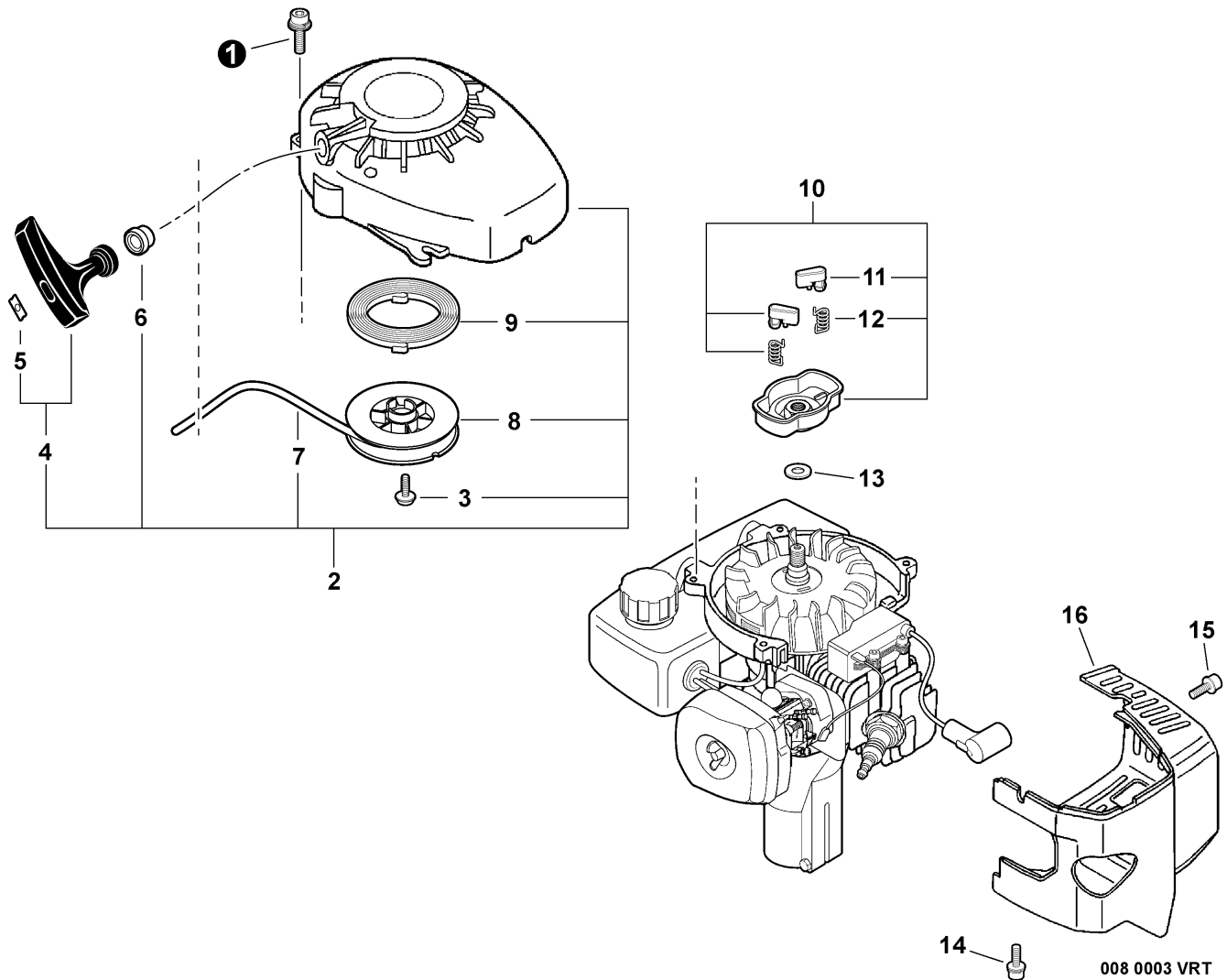
TABLE OF CONTENTS - CONTENIDO

Click Any Diagram Description Below To View That Diagram
Chasque cualquier descripción del diagrama abajo para ver ese diagrama

Engine Cover, Starter	3
Cubierta del Motor, Arrancador	
Fuel System S/N: E13912001001 - E13912017536	4
Sistema de Combustible N/S: E13912001001 - E13912017536	
Fuel System S/N: E13912017537 - E13912999999	5
Sistema de Combustible N/S: E13912017537 - E13912999999	
Clutch Case, Clutch	6
Alojamiento del Embrague, Embrague	
Intake	7
Admisión	
Carburetor -- C1U-K82	8
Carburador -- C1U-K82	
Exhaust	10
Escape	
Ignition	11
Ignición	
Engine, Short Block -- SB1087	12
Motor, Bloque Corto -- SB1087	
Rotors, Gear Case, Shield	13
Rotores, Caja de Angranajes, Protector	
Handle, Ignition Switch, Throttle Cable	14
Mango, Interruptor, Cable del Acelerador	
Labels	16
Etiquetas	
RePower & Gasket Kits	17
Kits RePower y Juntas	
Part Number Index	18
Índice Del Número De Parte	



NOTES -- NOTAS

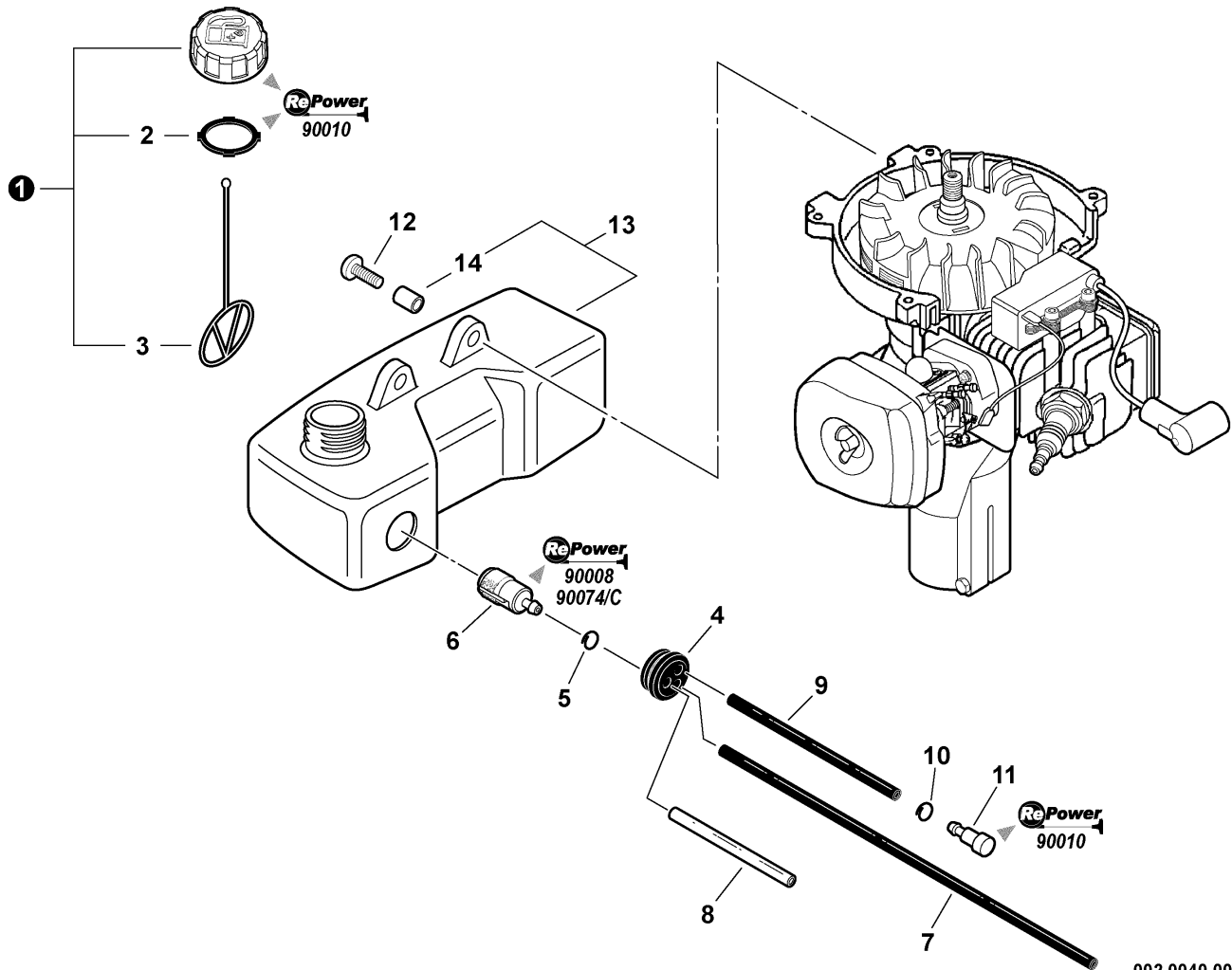
Motoazadón
**Engine Cover, Starter
Cubierta del Motor, Arrancador**


008 0003 VRT

1	90023804016	4	SCREW - 4X16	TORNILLO - 4X16
2	17720011861	1	STARTER ASSY	CONJUNTO DE ARRANCADOR
3	+ 17723644330	1	SCREW	TORNILLO
4	+ 17722811120	1	GRIP, STARTER	AGARRE, ARRANCADOR
5	+ 17724611120	1	RETAINER, ROPE	RETÉN, CUERDA
6	+ 17722742030	1	GUIDE, ROPE	GUÍA, CUERDA
7	+ 17722605530	1	ROPE, STARTER - 3X890 ⁽¹⁾	CUERDA, ARRANCADOR - 3X890 ⁽¹⁾
8	+ 17721544430	1	REEL, ROPE	CARRETE, CUERDA
9	+ 17722042030	1	SPRING, REWIND	RESORTE, REBOBINADO
10	17720212220	1	STARTER PAWL ASSY	CONJUNTO DE TRINQUETE
11	+ 17721844330	2	PAWL, STARTER - BLACK	TRINQUETE, ARRANCADOR - NEGRO
12	+ 17723412220	2	SPRING, RETURN	RESORTE, RETORNO
13	90060500008	1	LOCKWASHER - 8	ARANDELA DE PRESIÓN - 8
14	90023804018	2	SCREW - 4X18	TORNILLO - 4X18
15	9110704008	1	SCREW - 4X8	TORNILLO - 4X8
16	A160001120	1	COVER, ENGINE - ORANGE	CUBIERTA, MOTOR - NARANJA

(FOOTNOTE) 1 - RePower BULK OPTION: 99944440000

(NOTA DEL PIE) 1 - OPCIÓN A GRANEL de la RePower: 99944440000

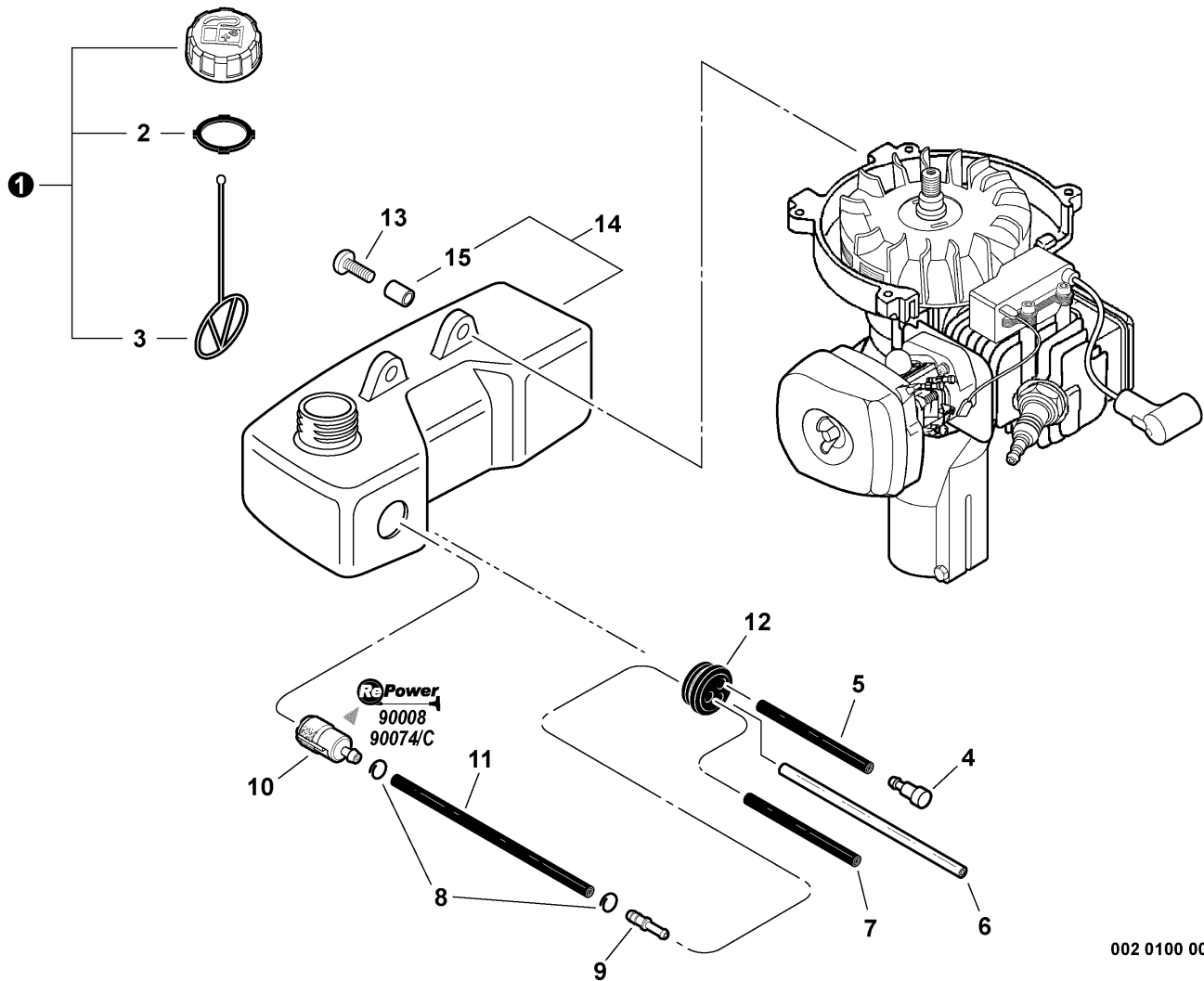


002 0040 00B

①	13100455530	1	CAP ASSY - ORANGE	CONJUNTO DE TAPA - NARANJA
2	+ 13101655830	1	GASKET, CAP	JUNTA, TAPA
3	+ 13105156030	1	CONNECTOR, CAP	CONECTOR, TAPA
4	V137000030	1	GROMMET	ANILLO DE GOMA
5	13201309820	1	CLIP - 6	GANCHO - 6
6	13120507320	1	FILTER, FUEL	FILTRO DE COMBUSTIBLE
7	V471001230	1	PIPE - 3X5X210 -- BLACK ⁽¹⁾	PIPE - 3X5X210 -- BLACK ⁽¹⁾
8	13201049030	1	PIPE - 3X6X50 -- CLEAR ⁽²⁾	TUBO - 3X6X50 -- TRANSPARENTE ⁽²⁾
9	V471001200	1	PIPE - 3X5X70 -- BLACK ⁽¹⁾	TUBO - 3X5X70 -- NEGRO ⁽¹⁾
10	13011100530	1	CLIP - 5.5	GANCHO - 5.5
11	A356000031	1	VENT, FUEL TANK	RESPIRADERO, TANQUE DE COMBUSTIBLE
12	90027505015	3	SCREW - 5X15	TORNILLO - 5X15
13	A350000300	1	FUEL TANK ASSY	CONJUNTO DE TANQUE DE COMBUSTIBLE
14	+ 13104528230	3	SLEEVE	MANGUITO
15	90074		RePower TUNE-UP KIT	KIT DE PUESTA A PUNTO
15	90074C		RePower TUNE-UP KIT ⁽³⁾	KIT DE PUESTA A PUNTO ⁽³⁾
16	90008		RePower FILTER KIT	KIT DE FILTRACIÓN
17	90010		Repower CAP AND VENT KIT	KIT DE TAPA Y RESPIRADERO

(FOOTNOTE) 1 - RePower BULK OPTION: 90014
 2 - RePower BULK OPTION: 90017
 3 - CANADA MODELS

(NOTA DEL PIE) 1 - OPCIÓN A GRANEL de la RePower: 90014
 2 - OPCIÓN A GRANEL de la RePower: 90017
 3 - MODELOS DE CANADÁ



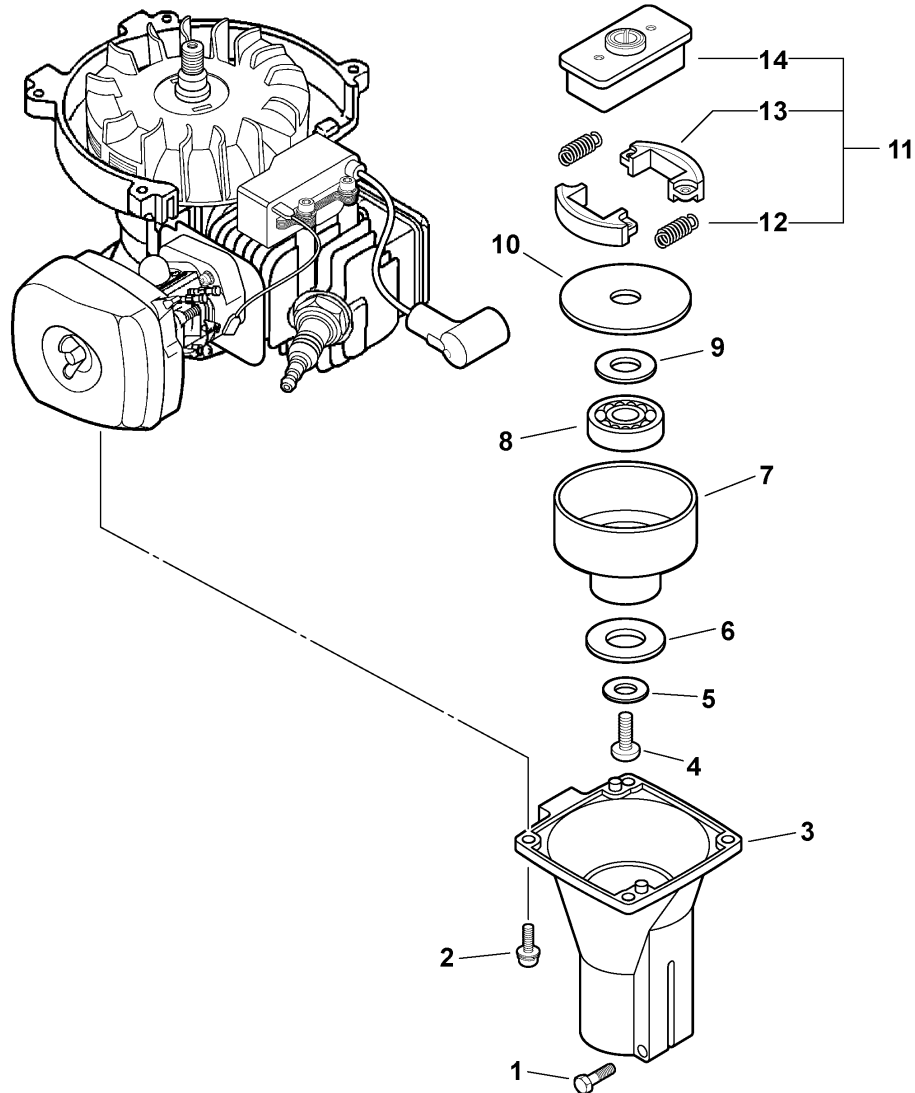
002 0100 000

❶	P021040030	1	CAP ASSY - ORANGE	CONJUNTO DE TAPA - NARANJA
2	+ V107000150	1	GASKET, CAP	JUNTA, TAPA
3	+ 13105156030	1	CONNECTOR, CAP	CONECTOR, TAPA
4	A356000030	1	VENT, FUEL TANK	RESPIRADERO, TANQUE DE COMBUSTIBLE
5	V471001200	1	PIPE - 3X5X70 -- BLACK ⁽¹⁾	TUBO - 3X5X70 -- NEGRO ⁽¹⁾
6	13201006460	1	PIPE - 3X6X110 -- CLEAR ⁽²⁾	TUBO - 3X6X110 -- TRANSPARENTE ⁽²⁾
7	V471003720	1	PIPE - 3X5X70 -- BLACK ⁽³⁾	TUBO - 3X5X70 -- NEGRO ⁽³⁾
8	V490001240	2	CLIP - 6	GANCHO - 6
9	V186000520	1	CONNECTOR, FUEL PIPE	CONECTOR, TUBO DE COMBUSTIBLE
10	13120507320	1	FILTER, FUEL	FILTRO DE COMBUSTIBLE
11	V471003730	1	PIPE - 3X5X140 -- BLACK ⁽¹⁾	TUBO - 3X5X140 -- NEGRO ⁽¹⁾
12	V137000030	1	GROMMET	ANILLO DE GOMA
13	90027505015	2	SCREW - 5X16 -- TAPPING	TORNILLO - 5X16 -- AUTOROSCANTE
14	A350000300	1	FUEL TANK ASSY	CONJUNTO DE TANQUE DE COMBUSTIBLE
15	+ 13104528230	2	SLEEVE	MANGUITO
16	90074		RePower TUNE-UP KIT	KIT DE PUESTA A PUNTO
16	90074C		RePower TUNE-UP KIT ⁽⁴⁾	KIT DE PUESTA A PUNTO ⁽⁴⁾
17	90008		RePower FILTER KIT	KIT DE FILTRACIÓN

(FOOTNOTE) 1 - RePower BULK OPTION: 90014
 2 - RePower BULK OPTION: 90017
 3 - RePower BULK OPTION: N/A
 4 - CANADA MODELS

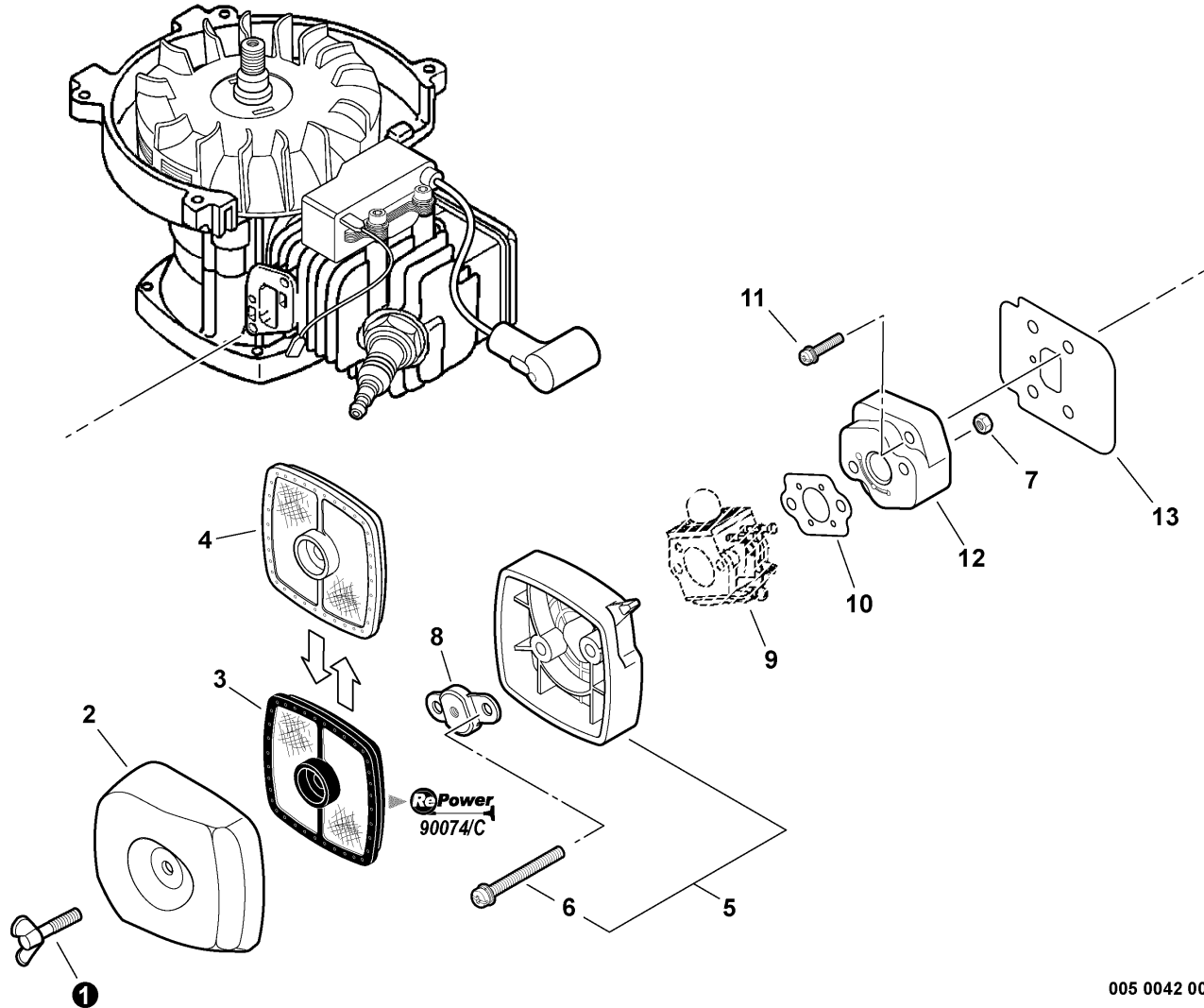
(NOTA DEL PIE) 1 - OPCIÓN A GRANEL de la RePower: 90014
 2 - OPCIÓN A GRANEL de la RePower: 90017
 3 - OPCIÓN A GRANEL de la RePower: NO DISPONIBLE
 4 - MODELOS DE CANADÁ

Motoazadón

 Clutch Case, Clutch
 Alojamiento del Embrague, Embrague


009 0009 VRT

1	13041611520	1	BOLT - 5X25	PERNO - 5X25
2	90023804014	4	SCREW - 4X14	TORNILLO - 4X14
3	61022311520	1	CASE, CLUTCH	CARCASA, EMBRAGUE
4	90023806012	1	SCREW - 6X12	TORNILLO - 6X12 -- CABEZA DE BOTÓN
5	17501411520	1	WASHER, CLUTCH	ARANDELA, EMBRAGUE
6	17504404630	1	WASHER, CLUTCH	ARANDELA, EMBRAGUE
7	17501004635	1	DRUM, CLUTCH	TAMBOR, EMBRAGUE
8	90080836000	1	BEARING, BALL - 6000	COJINETE DE BOLAS - 6000
9	90060000010	1	WASHER - 10	ARANDELA - 10
10	17501904630	1	PLATE, CLUTCH	PLACA, EMBRAGUE
11	17500007531	1	CLUTCH ASSY	CONJUNTO DE EMBRAGUE
12	+ 17501805130	2	SPRING, CLUTCH	RESORTE, EMBRAGUE
13	+ 17500905131	2	SHOE, CLUTCH	ZAPATA, EMBRAGUE
14	+ 17501605020	1	HUB, CLUTCH	CUBO, EMBRAGUE



005 0042 000

①	21041752730	1	THUMBSCREW	TORNILLO, DE OREJETAS
2	13031306563	1	COVER, AIR FILTER - GRAY	CUBIERTA, FILTRO DE AIRE - GRIS
2	13031305863	1	COVER, AIR FILTER - BLACK	CUBIERTA, FILTRO DE AIRE - NEGRO
3	A226001410	1	FILTER, AIR - DOUBLE LAYER	FILTRO DE AIRE - CAPA DOBLE
4	13031054130	1	FILTER, AIR - SINGLE LAYER ⁽¹⁾	FILTRO DE AIRE - CAPA ÚNICA ⁽¹⁾
5	P021002921	1	AIR FILTER CASE KIT - GRAY	KIT DE FILTRO DE AIRE CARCASA - GRIS
5	P021015760	1	AIR FILTER CASE KIT - BLACK	KIT DE FILTRO DE AIRE CARCASA - NEGRO
6	+ 90024205065	2	SCREW - 5X65	TORNILLO - 5X65
7	90050000005	2	NUT - 5	TUERCA - 5
8	12901152730	1	PLATE, PREVENT	PLACA, PRE-RESPIRADERO
9	-----	1	CARBURETOR ⁽²⁾	CARBURADOR ⁽²⁾
10	13001642031	1	GASKET, INTAKE ⁽³⁾	JUNTA, ADMISIÓN ⁽³⁾
11	90023805020	2	SCREW - 5X20	TORNILLO - 5X20
12	13001742031	1	INSULATOR, INTAKE	ADMISIÓN, ADMISIÓN
13	V103000490	1	SHIELD, INTAKE ⁽³⁾	PROTECTOR, ADMISIÓN ⁽³⁾
14	90074		RePower TUNE-UP KIT	KIT DE PUESTA A PUNTO
14	90074C		RePower TUNE-UP KIT ⁽⁴⁾	KIT DE PUESTA A PUNTO ⁽⁴⁾

(FOOTNOTE) 1 - OPTIONAL

2 - See Carburetor Diagram For Details

3 - Included In GASKET KIT

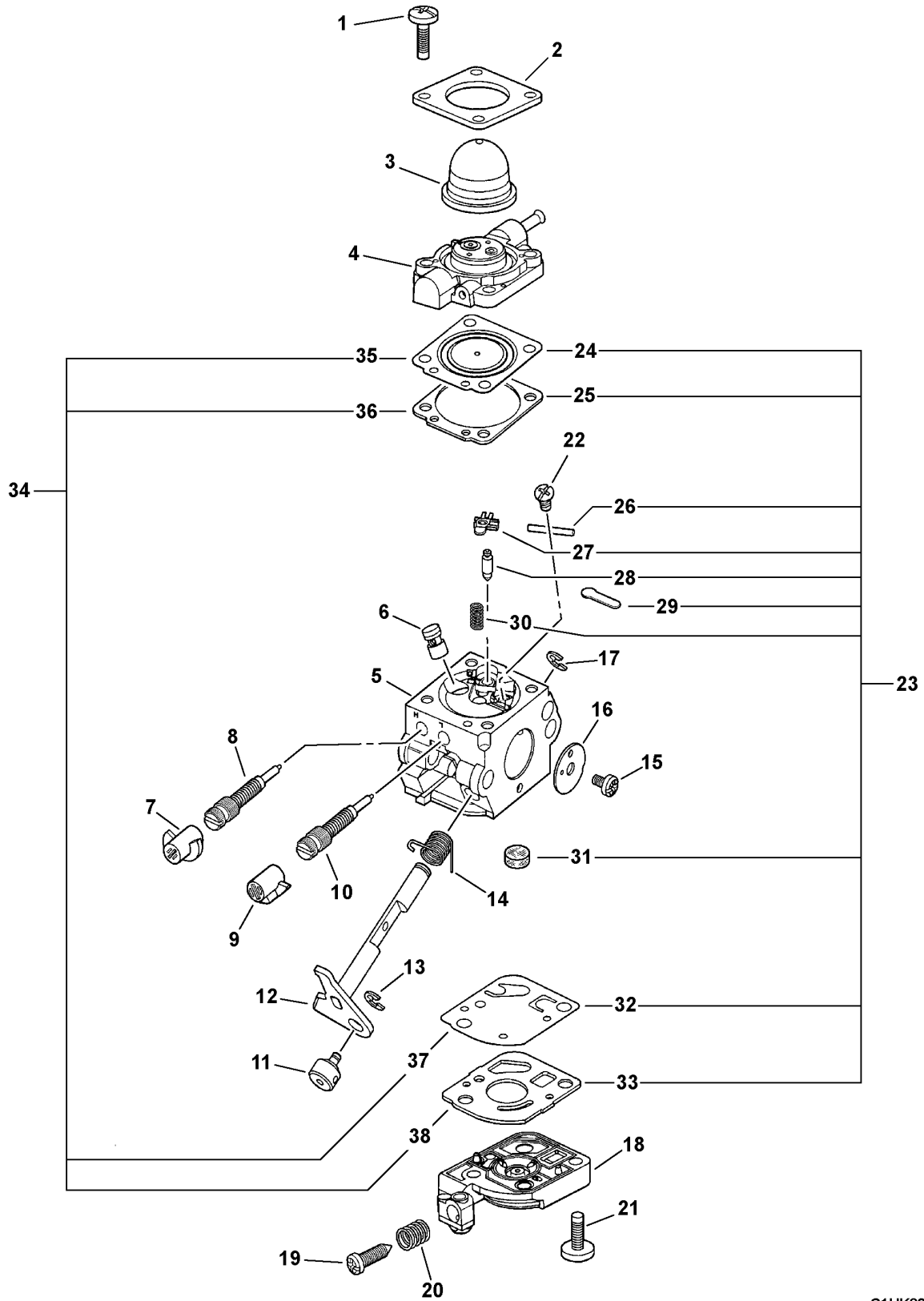
4 - CANADA MODELS

(NOTA DEL PIE) 1 - OPCIONAL

2 - Vea el diagrama del carburador para los detalles

3 - Includido en KIT de la JUNTA

4 - MODELOS DE CANADÁ

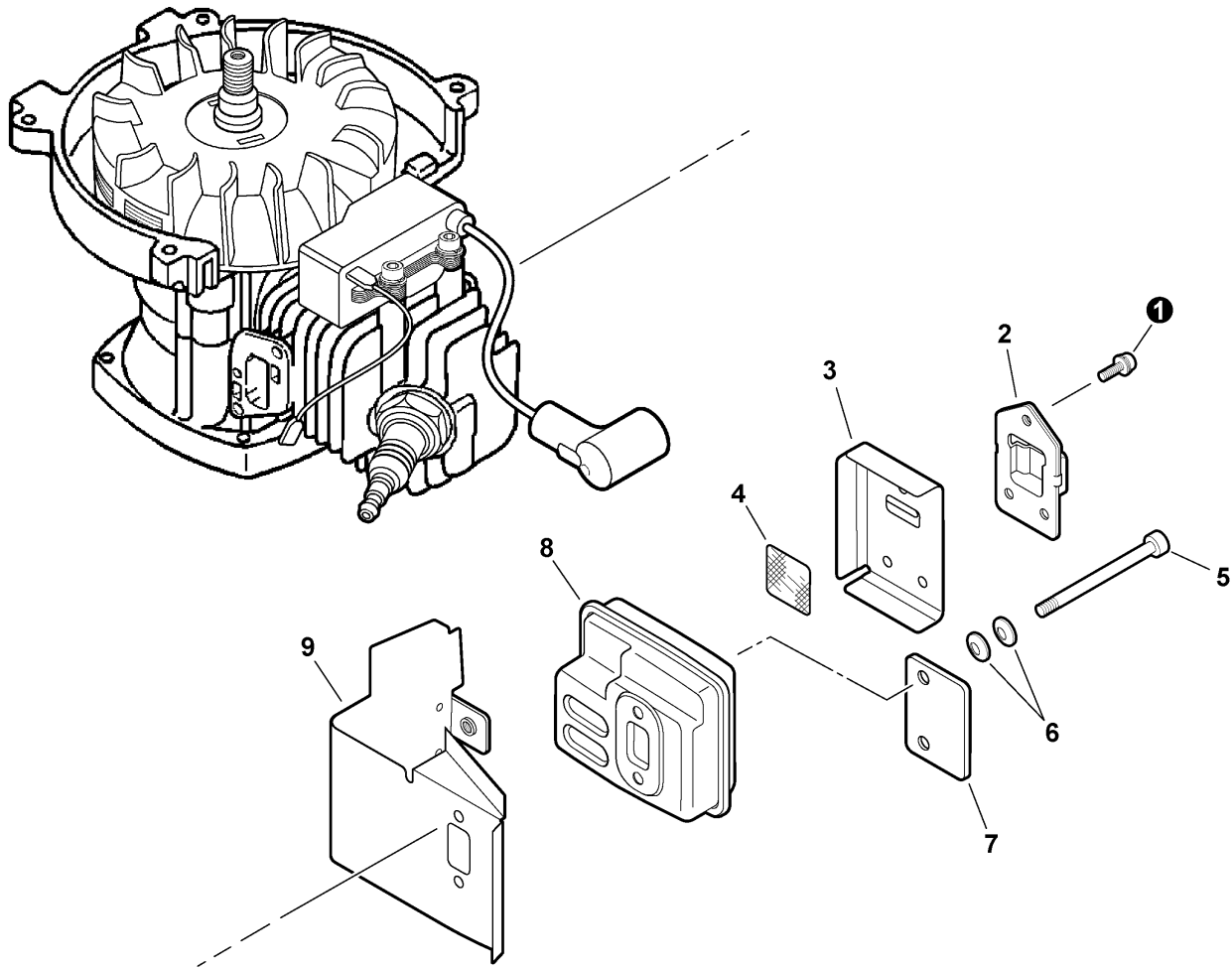


C1UK82 0001 000

	A021001090	1	CARBURETOR C1U-K82	CARBURETOR C1U-K82
①	+ P005000980	4	SCREW, RETAINER	TORNILLO, RETÉN
2	+ P005000620	1	RETAINER, PURGE BULB	RETÉN, BULBO DE LA PURGA
3	+ P005003120	1	BULB, PURGE	BULBO, PURGA
4	+ P005000970	1	BASE, PURGE	BASE, PURGA
5	+ -----	1	BODY, CARBURETOR ⁽¹⁾	CUERPO, CARBURADOR ⁽¹⁾
6	+ 12537613120	1	NOZZLE, CHECK VALVE	BOQUILLA, VÁLVULA DE RETENCIÓN
7	+ 12532939030	1	CAP, LIMITER	TAPA, LIMITADOR
8	+ 12532013310	1	NEEDLE - HIGH SPEED	AGUJA - ALTA VELOCIDAD
9	+ 12532909860	1	CAP, LIMITER	TAPA, LIMITADOR
10	+ 12531813120	1	NEEDLE - LOW SPEED	AGUJA - BAJA VELOCIDAD
11	+ 12537242030	1	SWIVEL	PIVOTE
12	+ P005001070	1	SHAFT, THROTTLE	EJE, ACELERADOR
13	+ 12532713930	1	RING, RETAINING	ANILLO, RETÉN
14	+ 12531342030	1	SPRING, RETURN	RESORTE, RETORNO
15	+ 12531413930	1	SCREW	TORNILLO
16	+ 12531649030	1	VALVE, THROTTLE	VÁLVULA, ACELERADOR
17	+ 12532715130	1	RING, RETAINING	ANILLO, RETÉN
18	+ 12532412820	1	BASE, PURGE	BASE, PURGA
19	+ 12533406960	1	SCREW, IDLE ADJUST	TORNILLO, AJUSTE DE RALENTÍ
20	+ 12533306960	1	SPRING, IDLE ADJUST	RESORTE, AJUSTE DEL MÍNIMO/RALENTÍ
21	+ 12531012820	2	SCREW, PUMP COVER	TORNILLO, CUBIERTA DE LA BOMBA
22	+ 12533942030	1	SCREW, METERING LEVER PIN	TORNILLO, PASADOR DE RETÉN
23	+ 12530013120	1	REPAIR KIT	KIT DE REPARACIÓN
24	+ -----	1	DIAPHRAGM, METERING	DIAFRAGMA, DOSIFICACIÓN
25	+ -----	1	GASKET, METERING	JUNTA, DOSIFICACIÓN
26	+ -----	1	PIN, METERING LEVER	PASADOR, PALANCA DE DOSIFICACIÓN
27	+ -----	1	LEVER, METERING	PALANCA, DOSIFICACIÓN
28	+ -----	1	VALVE, INLET NEEDLE	VÁLVULA DE AGUJA, ADMISIÓN
29	+ -----	1	PLUG, WELCH	TAPÓN, WELCH
30	+ -----	1	SPRING, METERING LEVER	RESORTE, PALANCA DE DOSIFICACIÓN
31	+ -----	1	STRAINER	TAMIZ
32	+ -----	1	DIAPHRAGM, PUMP	DIAFRAGMA, BOMBA
33	+ -----	1	GASKET, PUMP	JUNTA, BOMBA
34	+ 12530313120	1	DIAPHRAGM/GASKET KIT	KIT DE DIAFRAGMA/JUNTA
35	+ -----	1	DIAPHRAGM, METERING	DIAFRAGMA, DOSIFICACIÓN
36	+ -----	1	GASKET, METERING	JUNTA, DOSIFICACIÓN
37	+ -----	1	DIAPHRAGM, PUMP	DIAFRAGMA, BOMBA
38	+ -----	1	GASKET, PUMP	JUNTA, BOMBA

(FOOTNOTE) 1 - NOT AVAILABLE SEPARATELY

(NOTA DEL PIE) 1 - NO DISPONIBLE POR SEPARADO

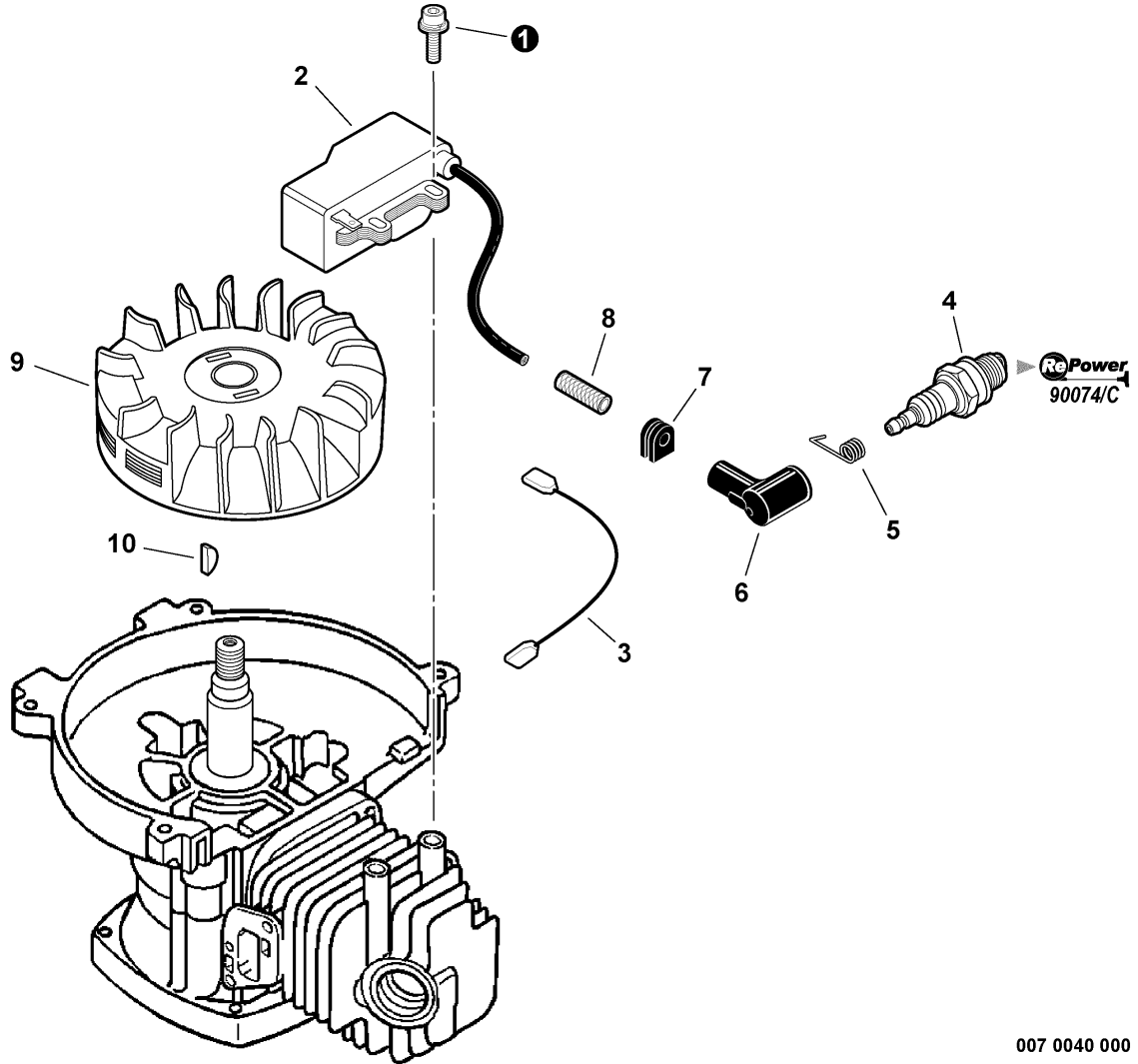


006 0041 VRT

①	9136704012	3	SCREW - 4X12	TORNILLO - 4X12
2	A313000700	1	GUIDE, EXHAUST	GUÍA, ESCAPE
3	V104000072	1	GASKET, EXHAUST ⁽¹⁾	JUNTA, ESCAPE ⁽¹⁾
4	14586240630	1	SCREEN, SPARK ARRESTOR	PANTALLA, SUPRESOR DE CHISPAS
5	90010505055	2	SCREW - 5X55	TORNILLO - 5X50
6	V347000000	4	WASHER - CONICAL	ARANDELA - CÓNICA
7	V150000371	1	PLATE	PLACA
8	A300000521	1	MUFFLER	SILENCIADOR
9	V104000590	1	SHIELD, EXHAUST ⁽¹⁾	PROTECTOR, ESCAPE ⁽¹⁾

(FOOTNOTE) 1 - Included In GASKET KIT

(NOTA DEL PIE) 1 - Incluido en KIT de la JUNTA



007 0040 000

❶	9111304020	2	SCREW - 4X20	TORNILLO - 4X20
2	A411000220	1	COIL, IGNITION	BOBINA, IGNICIÓN
3	16202152830	1	LEAD - IGNITION	CABLE - IGNICIÓN
4	15901019830	1	SPARK PLUG -- BPM-8Y	BUJÍA -- BPM-8Y
4	A425000000	1	SPARK PLUG -- BPMR-8Y ⁽¹⁾	BUJÍA -- BPMR-8Y ⁽¹⁾
5	15901103432	1	TERMINAL, SPARK PLUG CAP	TERMINAL, CAPUCHÓN DE BUJÍA
6	15901201620	1	CAP, SPARK PLUG	TAPA, BUJÍA
7	15611004920	1	GROMMET	ANILLO DE GOMA
8	V475002200	1	TUBE, INSULATOR	TUBO, AISLANTE
9	A409000150	1	FLYWHEEL	VOLANTE
10	61032502730	1	KEY	CHAVETA
11	90074		RePower TUNE-UP KIT	KIT DE PUESTA A PUNTO
11	90074C		RePower TUNE-UP KIT ⁽¹⁾	KIT DE PUESTA A PUNTO ⁽¹⁾

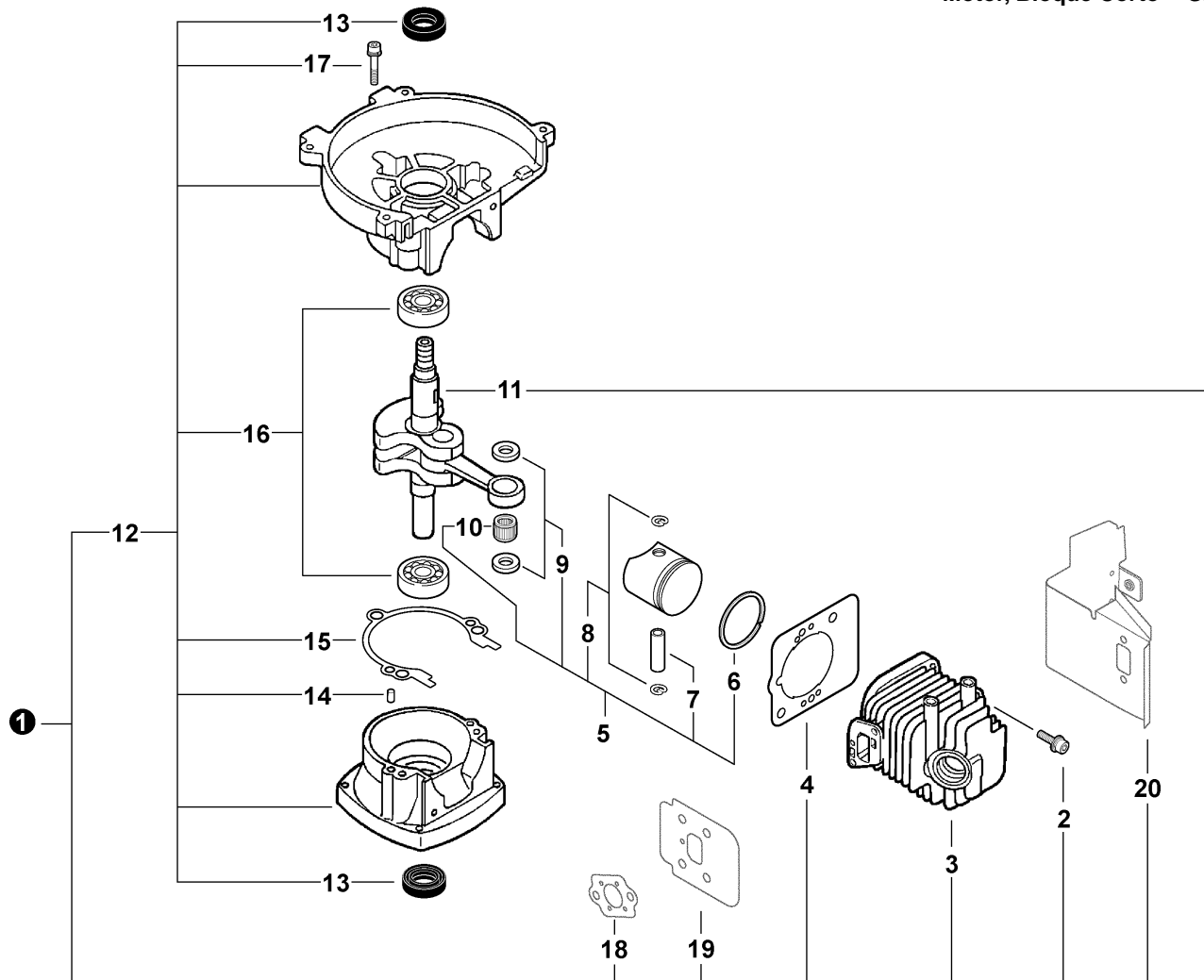
(FOOTNOTE) 1 - CANADA MODELS

(NOTA DEL PIE) 1 - MODELOS DE CANADÁ

Motoazadón

Engine, Short Block -- SB1087

Motor, Bloque Corto -- SB1087

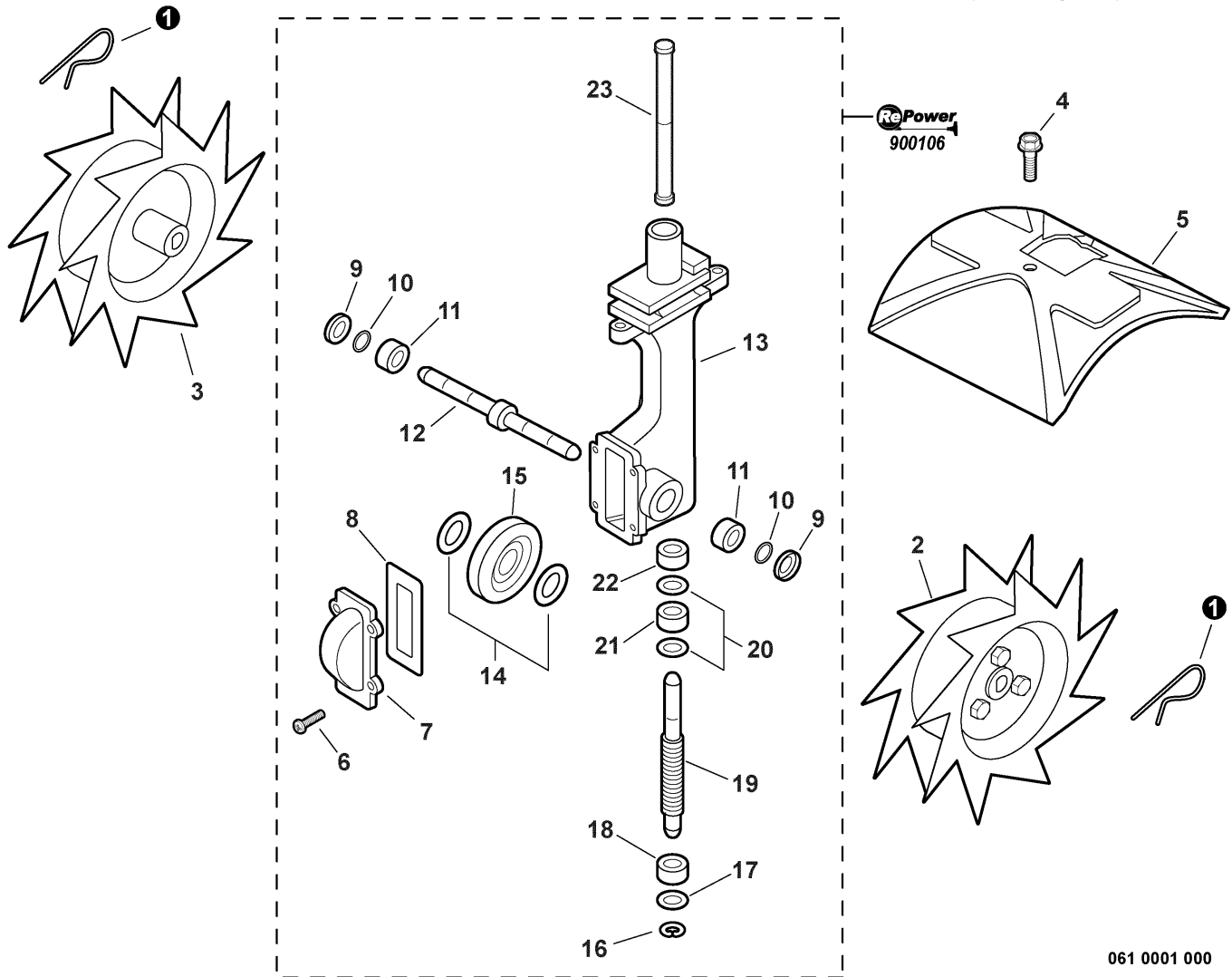


SB1087 0000 VRT

1	SB1087	1	SHORT BLOCK -- SB1087	BLOQUE CORTO -- SB1087
2	+ 90016205022	2	SCREW - 5X22	TORNILLO - 5X22
3	+ A130000550	1	CYLINDER	CILINDRO
4	+ V100000160	1	GASKET, CYLINDER ⁽¹⁾	JUNTA, CILINDRO ⁽¹⁾
5	+ P021007712	1	PISTON KIT	KIT DE PISTÓN
6	+ A101000090	1	RING, PISTON	ANILLO, PISTÓN
7	+ 10001311520	1	PIN, PISTON	PASADOR, PISTÓN
8	+ 10001504630	2	RING, RETAINING	ANILLO, RETÉN
9	+ 10001411520	2	SPACER, PISTON	ESPACIADOR, PISTÓN
10	+ A011000390	1	CRANKSHAFT ASSY	CONJUNTO DE CIGÜEÑAL
11	+ V553000060	1	BEARING, NEEDLE - 8	COJINETE, DE AGUJAS - 8
12	+ 10020411521	1	CRANKCASE KIT	KIT DE CÁRTER
13	+ 10021242031	2	SEAL, OIL	SELLO, ACEITE
14	+ V622000020	2	PIN - LOCATING	ALINEACION PIN
15	+ 10024242030	1	GASKET, CRANKCASE ⁽¹⁾	JUNTA, CÁRTER ⁽¹⁾
16	+ 9403536201	2	BEARING, BALL - 6201	COJINETE DE BOLAS - 6201
17	+ 90016205028	3	SCREW - 5X28	TORNILLO - 5X28
18	+ -----	1	GASKET, INTAKE ⁽¹⁾	JUNTA, ADMISIÓN ⁽¹⁾
19	+ -----	1	SHIELD, INTAKE ⁽¹⁾	PROTECTOR, ADMISIÓN ⁽¹⁾
20	+ -----	1	SHIELD, EXHAUST ⁽¹⁾	PROTECTOR, ESCAPE ⁽¹⁾

(FOOTNOTE) 1 - Included In GASKET KIT

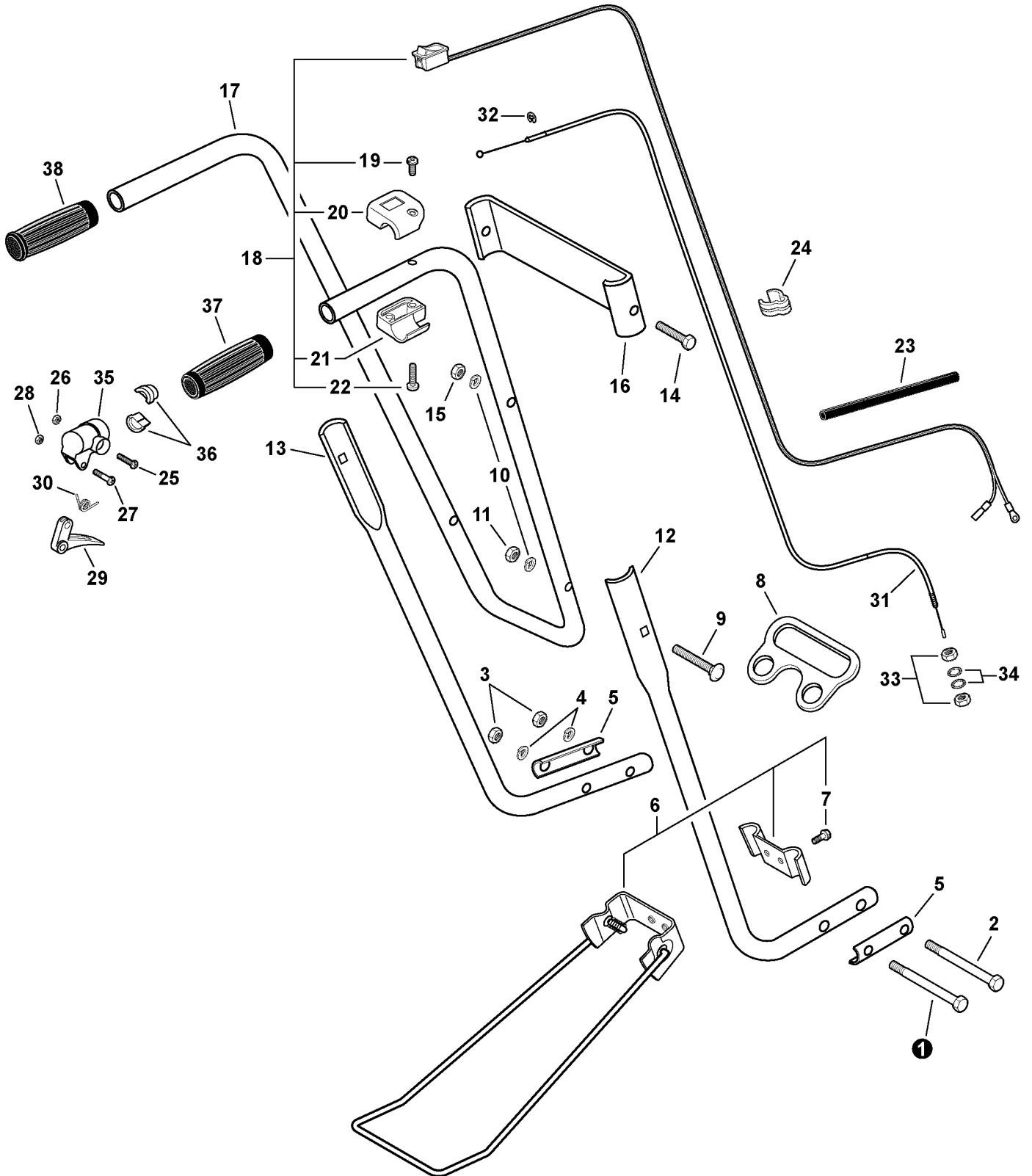
(NOTA DEL PIE) 1 - Incluido en KIT de la JUNTA



061 0001 000

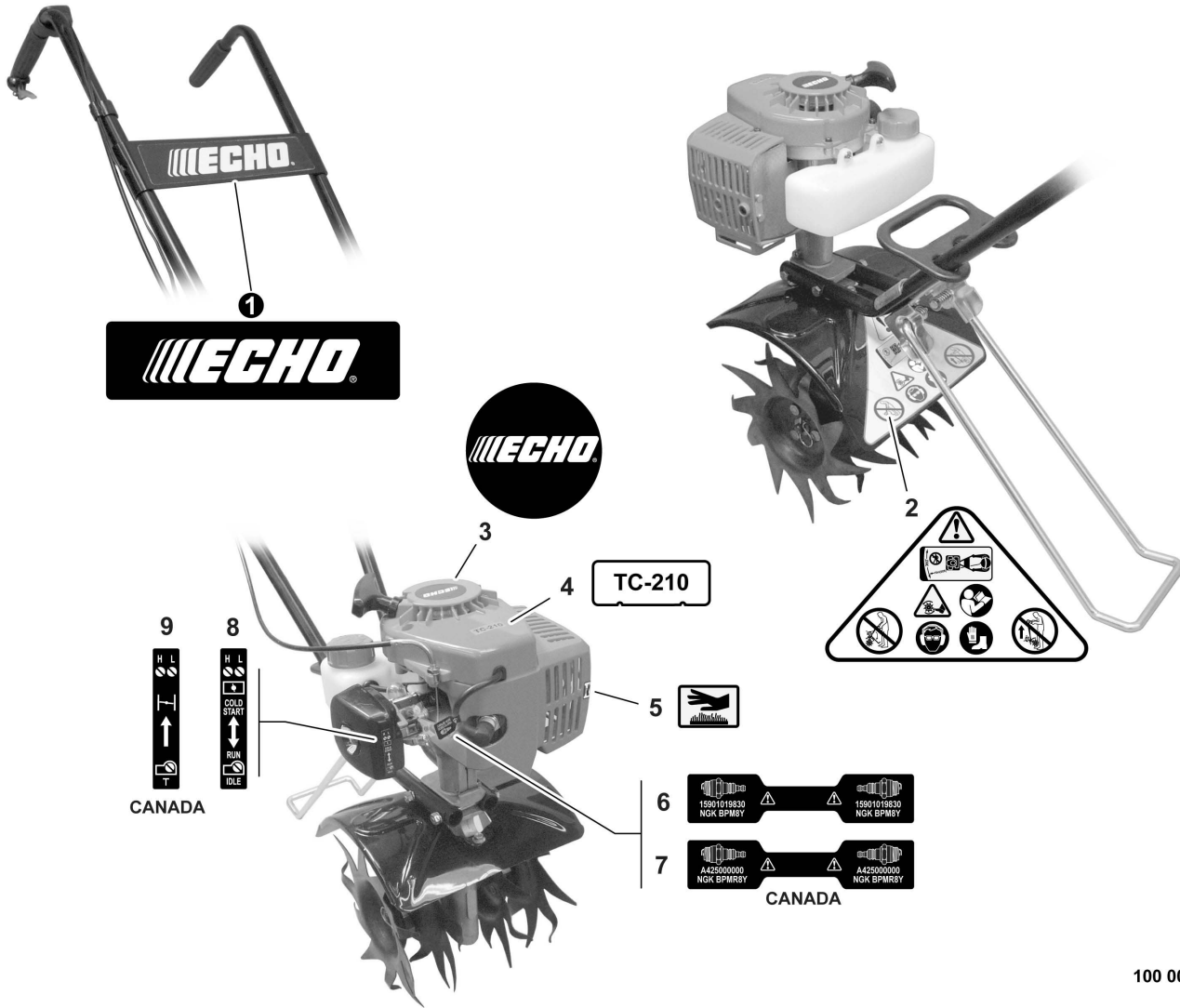
①	60561213350	2	PIN - SPLIT	PASADOR, DIVIDIDO
2	69001013350	1	ROTOR, CULTIVATOR - RIGHT	ROTOR, MOTOAZADÓN - DERECHO
3	69001113350	1	ROTOR, CULTIVATOR - LEFT	ROTOR, MOTOAZADÓN- IZQUIERDO
4	90002108016	2	BOLT - 1/4 X 1/2"	PERNO - 1/4 X 1/2"
5	C550000300	1	SHIELD, ROTOR	PROTECTOR, ROTOR
6	90008200100	4	SCREW -- TAPPING	TORNILLO -- AUTOROSCANTE
7	66002012350	1	COVER, GEAR CASE	CUBIERTA, CAJA DE ENGRANAJES
8	60541212350	1	GASKET, GEAR CASE	JUNTA, CAJA DE ENGRANAJES
9	60541713350	2	SEAL, BEARING	SELLO, COJINETE
10	60542813350	2	RING, RETAINING	ANILLO, RETÉN
11	60422113350	2	BEARING	COJINETE
12	60531413350	1	SHAFT, TINE	EJE, HORQUILLA
13	60541012350	1	CASE, GEAR	CARCASA, ENGRANAJES
14	60531613350	2	WASHER	ARANDELA
15	60531513350	1	GEAR - WORM	GEAR - WORM
16	90070200015	1	RING, RETAINING - 15	ANILLO, RETÉN - 15
17	60551112350	1	WASHER	ARANDELA
18	60541812350	1	BEARING, BALL	COJINETE DE BOLAS
19	60531313350	1	SHAFT, WORM	EJE, TORNILLO SIN FIN
20	60532413350	2	RACE, BEARING	COJINETE, DE EMPUJE
21	60543313350	1	BEARING, THRUST	COJINETE DE BOLAS
22	60541813350	1	BEARING, BALL	COJINETE DE BOLAS
23	60531012350	1	DRIVESHAFT	EJE DE MANDO
24	900106	1	RePower GEAR CASE KIT	CONJUNTO DE CAJA DE ENGRANAJE

Motoazadón

Handle, Ignition Switch, Throttle Cable
Mango, Interruptor, Cable del Acelerador

060 0001 000

1	90001708104	1	BOLT - 1/4 X 3-1/4"	PERNO - 1/4 X 3-1/4"
2	90001708096	1	BOLT - 1/4 X 3"	PERNO - 1/4 X 3"
3	90003100008	2	LOCKNUT - 1/4"	CONTRATUERCA - 1/4"
4	16389213350	2	LOCKWASHER	ARANDELA DE PRESIÓN
5	69401113350	2	PLATE	PLACA
6	99988800900	1	KICK STAND KIT	KIT DE APOYO
7	+ V204000240	2	BOLT - 6X12	PERNO - 6X12
8	C800000150	1	HANDLE, LIFTING	MANGO, ELEVACIÓN
9	90001808040	2	BOLT - 1/4 X 1-1/4"	PERNO - 1/4 X 1-1/4"
10	16389213350	4	LOCKWASHER	ARANDELA DE PRESIÓN
11	90003208032	2	NUT - 1/4"	TUERCA - 1/4"
12	35111013350	1	HANDLE, LOWER - RIGHT	MANGO, INFERIOR - DERECHO
13	35121013350	1	HANDLE, LOWER - LEFT	MANGO, INFERIOR - IZQUIERDO
14	90001708040	2	BOLT - 1/4 X 1-1/4"	PERNO - 1/4 X 1-1/4"
15	90003100008	2	LOCKNUT - 1/4"	CONTRATUERCA - 1/4"
16	35131213350	1	BRACKET, HANDLE	SOPORTE, MANGO
17	35101013351	1	HANDLE - UPPER	MANGO - SUPERIOR
18	P021016460	1	IGNITION SWITCH KIT	KIT DE INTERRUPTOR DEL ENCENDIDO
19	+ 90025305010	1	SCREW - 5X10	TORNILLO - 5X10
20	+ A473000031	1	CASE, SWITCH - UPPER	CARCASA, INTERRUPTOR - SUPERIOR
21	+ A472000080	1	CASE, SWITCH - LOWER	CARCASA, INTERRUPTOR - INFERIOR
22	+ 90008000200	2	SCREW - 3	TORNILLO - 3
23	17812750330	1	TUBE - VINYL	TUBO - VINILO
24	V491000230	2	CLIP	GANCHO
25	90022005025	1	SCREW - 5X25	TORNILLO - 5X25
26	90056000005	1	LOCKNUT - 5	CONTRATUERCA - 5
27	17811005330	1	SCREW - 5X30	TORNILLO - 5X30
28	90050000005	1	NUT - 5	TUERCA - 5
29	17801006460	1	TRIGGER, THROTTLE	GATILLO, ACELERADOR
30	17804305230	1	SPRING, TRIGGER	RESORTE, GATILLO
31	17800111520	1	CABLE, THROTTLE	CABLE, ACELERADOR
32	V583000020	1	RING, RETAINING	ANILLO, RETÉN
33	90050200006	2	NUT - 6	TUERCA - 6
34	90061000006	2	LOCKWASHER - 6	ARANDELA DE PRESIÓN - 6
35	17802408730	1	BRACKET, TRIGGER	SOPORTE, GATILLO
36	17811113350	2	CLIP	GANCHO
37	35131527931	1	GRIP, HANDLE - RIGHT	AGARRE, MANGO - DERECHO
38	35131102330	1	GRIP, HANDLE - LEFT	AGARRE, MANGO - IZQUIERDO



100 0092 000

1	X502000680	1	LABEL - ECHO	ETIQUETA - ECHO
2	X505002600	1	LABEL - CAUTION -- OPERATION	ETIQUETA - PRECAUCIÓN -- OPERACIÓN
3	X502000330	1	LABEL - ECHO	ETIQUETA - ECHO
4	X503009530	1	LABEL - MODEL TC-210	LABEL - MODEL TC-210
5	X505002310	1	LABEL - HOT SURFACE	ETIQUETA - SUPERFICIE CALIENTE
6	X532000671	1	LABEL - SPARK PLUG -- BPM-8Y	ETIQUETA - BUJÍA -- BPM-8Y
7	X532000720	1	LABEL - SPARK PLUG -- BPMR-8Y(1)	ETIQUETA - BUJÍA -- BPMR-8Y(1)
8	89012106360	1	LABEL - CHOKE	ETIQUETA - AHOGADOR
9	89012105360	1	LABEL - CHOKE(1)	ETIQUETA - AHOGADOR(1)

(FOOTNOTE) 1 - CANADA MODELS

(NOTA DEL PIE) 1 - MODELOS DE CANADÁ

NO DIAGRAM REQUIRED
ESQUEMA NO SE REQUIERE
GRAPHIQUE NON REQUIS
NO ESQUEMA NECESSÁRIO

1	90008	1	RePower FILTER KIT	KIT DE FILTRACIÓN
2	+ -----	1	FILTER, AIR - DOUBLE LAYER	FILTRO DE AIRE - CAPA DOBLE
3	+ -----	1	FILTER, FUEL	FILTRO DE COMBUSTIBLE
4	90010	1	Repower CAP AND VENT KIT	KIT DE TAPA Y RESPIRADERO
5	+ -----	1	CAP	TAPA
6	+ -----	1	GASKET, CAP	JUNTA, TAPA
7	+ -----	1	VENT, FUEL TANK	RESPIRADERO, TANQUE DE COMBUSTIBLE
8	90074	1	RePower TUNE-UP KIT	KIT DE PUESTA A PUNTO
9	+ -----	1	FILTER, AIR - DOUBLE LAYER	FILTRO DE AIRE - CAPA DOBLE
10	+ -----	1	FILTER, FUEL	FILTRO DE COMBUSTIBLE
11	+ -----	1	SPARK PLUG -- BPM-8Y	BUJÍA -- BPM-8Y
12	90074C	1	RePower TUNE-UP KIT⁽¹⁾	KIT DE PUESTA A PUNTO⁽¹⁾
13	+ -----	1	FILTER, AIR - DOUBLE LAYER	FILTRO DE AIRE - CAPA DOBLE
14	+ -----	1	FILTER, FUEL	FILTRO DE COMBUSTIBLE
15	+ -----	1	SPARK PLUG -- BPMR-8Y	BUJÍA -- BPMR-8Y
16	P021009110	1	GASKET KIT	KIT DE JUNTAS
17	+ -----	1	GASKET, CRANKCASE	JUNTA, CÁRTER
18	+ -----	1	GASKET, CYLINDER	JUNTA, CILINDRO
19	+ -----	1	GASKET, EXHAUST	JUNTA, ESCAPE
20	+ -----	1	GASKET, INTAKE	JUNTA, ADMISIÓN
21	+ -----	1	SHIELD, INTAKE	PROTECTOR, ADMISIÓN
22	+ -----	1	SHIELD, EXHAUST	PROTECTOR, ESCAPE

(FOOTNOTE) 1 - CANADA MODELS

(NOTA DEL PIE) 1 - MODELOS DE CANADÁ

PART NUMBER INDEX - ÍNDICE DEL NÚMERO DE PARTE

*Click The Page Number After Any Part Number To View The Diagram Containing That Part
Chasque la página después de cualquier número de parte para ver el diagrama que contiene esa parte*

Part Number	Page	Part Number	Page	Part Number	Page
-----	7, 9, 12, 17	17801006460	15	90074	4, 5, 7, 11, 17
10001311520	12	17802408730	15	90074C	4, 5, 7, 11, 17
10001411520	12	17804305230	15	90080836000	6
10001504630	12	17811005330	15	91110704008	3
10020411521	12	178111113350	15	9111304020	11
10021242031	12	17812750330	15	9136704012	10
10024242030	12	21041752730	7	9403536201	12
12530013120	9	35101013351	15	99988800900	15
12530313120	9	35111013350	15	A011000390	12
12531012820	9	35121013350	15	A021001090	9
12531342030	9	35131102330	15	A101000090	12
12531413930	9	35131213350	15	A130000550	12
12531649030	9	35131527931	15	A160001120	3
12531813120	9	60422113350	13	A226001410	7
12532013310	9	60531012350	13	A300000521	10
12532412820	9	60531313350	13	A313000700	10
12532713930	9	60531413350	13	A350000300	4, 5
12532715130	9	60531513350	13	A356000030	5
12532909860	9	60531613350	13	A356000031	4
12532939030	9	60532413350	13	A409000150	11
12533306960	9	60541012350	13	A411000220	11
12533406960	9	60541212350	13	A425000000	11
12533942030	9	60541713350	13	A472000080	15
12537242030	9	60541812350	13	A473000031	15
12537613120	9	60541813350	13	C550000300	13
12901152730	7	60542813350	13	C800000150	15
13001642031	7	60543313350	13	P005000620	9
13001742031	7	60551112350	13	P005000970	9
13011100530	4	60561213350	13	P005000980	9
13031054130	7	61022311520	6	P005001070	9
13031305863	7	61032502730	11	P005003120	9
13031306563	7	66002012350	13	P021002921	7
13041611520	6	69001013350	13	P021007712	12
13100455530	4	69001113350	13	P021009110	17
13101655830	4	69401113350	15	P021015760	7
13104528230	4, 5	89012105360	16	P021016460	15
13105156030	4, 5	89012106360	16	P021040030	5
13120507320	4, 5	90001708040	15	SB1087	12
13201006460	5	90001708096	15	V100000160	12
13201049030	4	90001708104	15	V103000490	7
13201309820	4	90001808040	15	V104000072	10
14586240630	10	90002108016	13	V104000590	10
15611004920	11	90003100008	15	V107000150	5
15901019830	11	90003208032	15	V137000030	4, 5
15901103432	11	90008	4, 5, 17	V150000371	10
15901201620	11	90008000200	15	V186000520	5
16202152830	11	90008200100	13	V204000240	15
16389213350	15	90010	4, 17	V347000000	10
17500007531	6	90010505055	10	V471001200	4, 5
17500905131	6	900106	13	V471001230	4
17501004635	6	90016205022	12	V471003720	5
17501411520	6	90016205028	12	V471003730	5
17501605020	6	90022005025	15	V475002200	11
17501805130	6	90023804014	6	V490001240	5
17501904630	6	90023804016	3	V491000230	15
17504404630	6	90023804018	3	V553000060	12
17720011861	3	90023805020	7	V583000020	15
17720212220	3	90023806012	6	V622000020	12
17721544430	3	90024205065	7	X502000330	16
17721844330	3	90025305010	15	X502000680	16
17722042030	3	90027505015	4, 5	X503009530	16
17722605530	3	90050000005	7, 15	X505002310	16
17722742030	3	90050200006	15	X505002600	16
17722811120	3	90056000005	15	X532000671	16
17723412220	3	90060000010	6	X532000720	16
17723644330	3	90060500008	3		
17724611120	3	90061000006	15		
17800111520	15	90070200015	13		