



Accessories for ECHO products can be found at:
Los accesorios para los productos ECHO se pueden encontrar en:
<http://www.echo-usa.com/Products/Accessories>

PARTS CATALOG
LISTA DE PIEZAS

DLM-2100SP
Lawn Mower

DLM-2100SP Cortacésped



SERIAL NUMBER
NÚMERO DE SERIE

417LMS100001 - 417LMS999999

ECHO Incorporated

400 Oakwood Road, Lake Zurich, Illinois 60047

WWW.ECHO-USA.COM

©2024 ECHO Incorporated. All Rights Reserved

P/N 99922238228
REVISED 03/26/24

TABLE OF CONTENTS

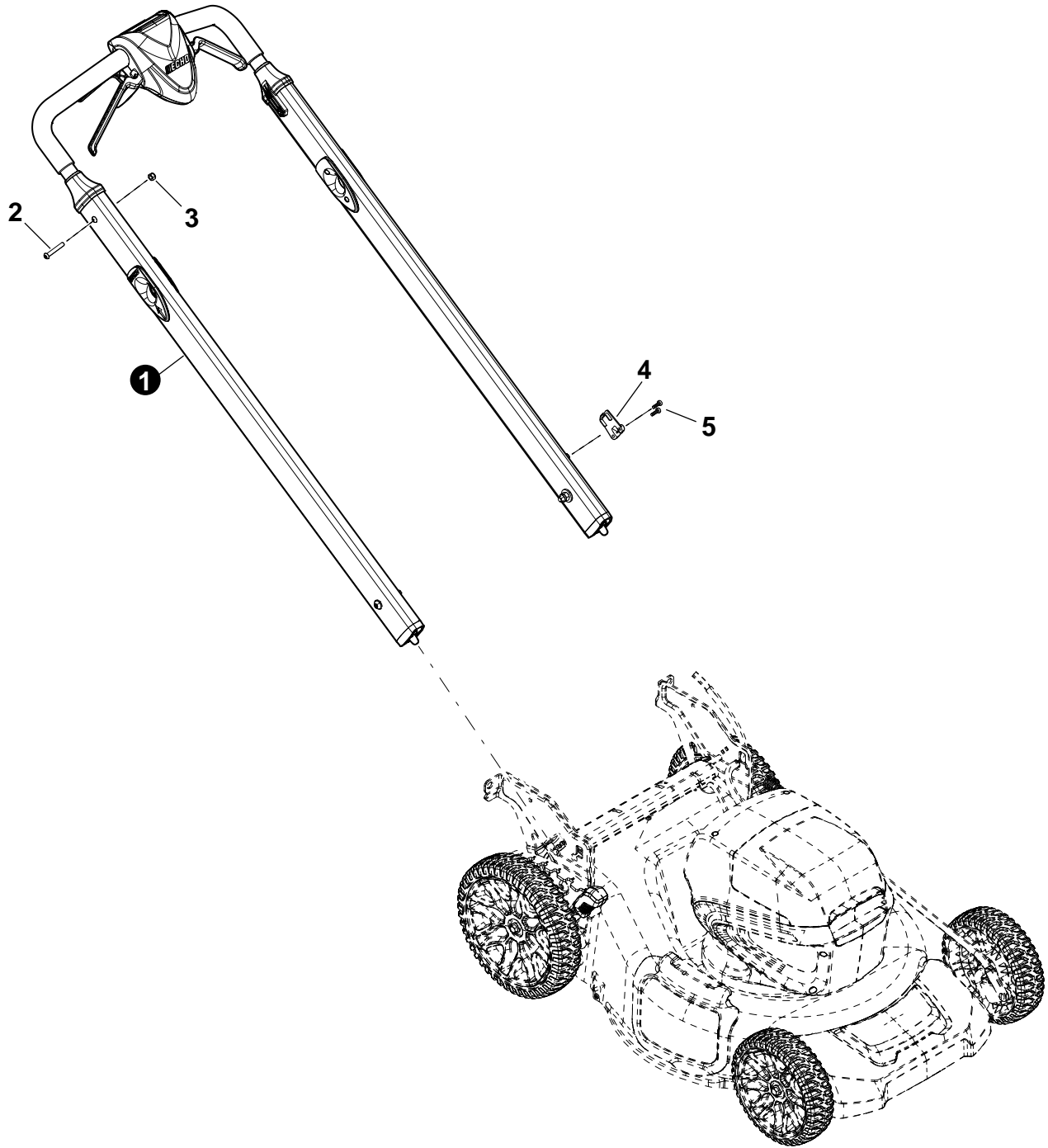
Tabla de Contenido



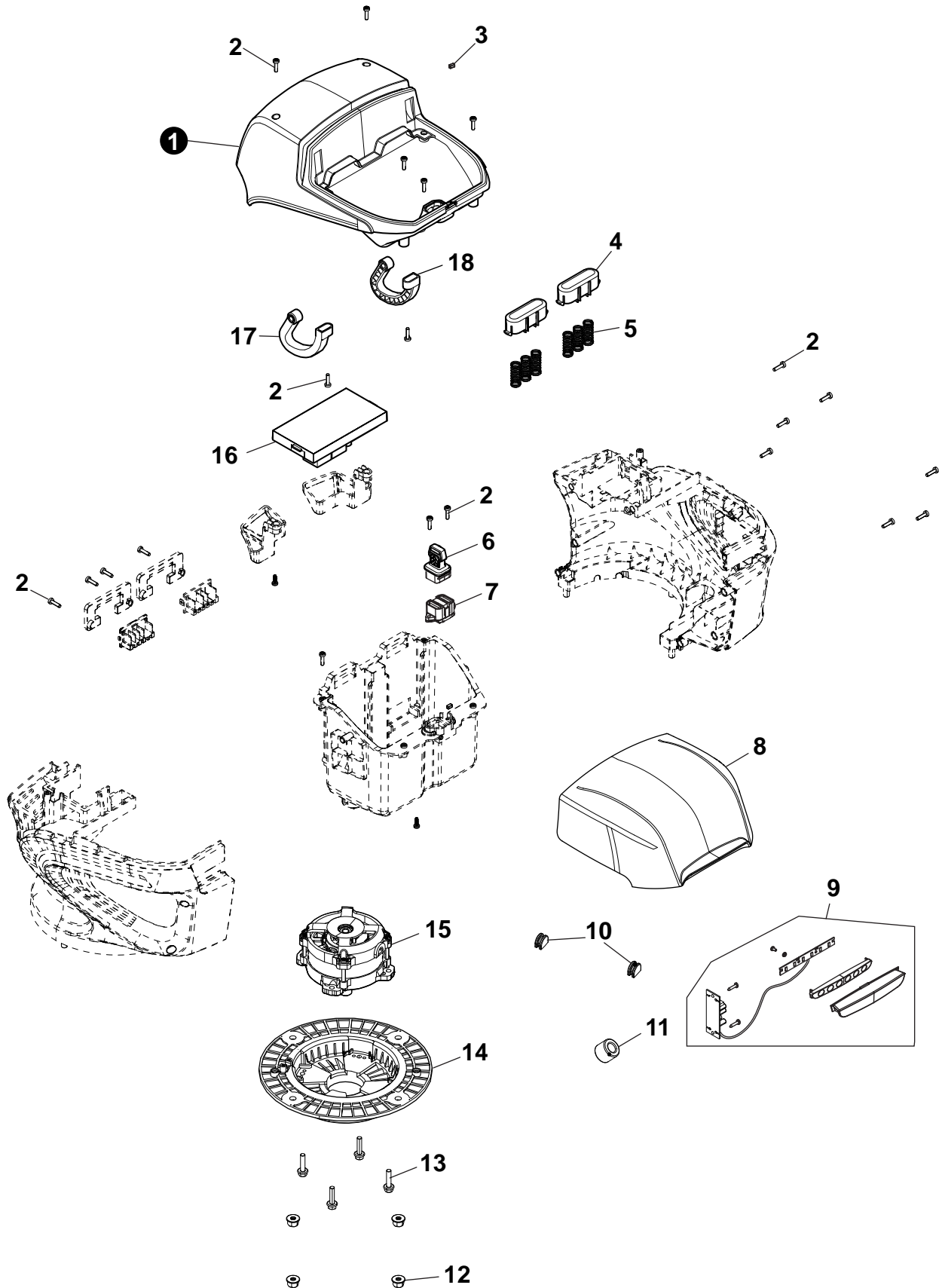
DLM-2100SP

Lawn Mower / Cortacésped

HANDLES	3
MANEJAS	
POWER HEAD	4
Cabeza de la energía	
POWER HEAD	5
Cabeza de la energía	
MOWER DECK ASSEMBLY	6
Conjunto de plataforma de corte	
MOWER DECK ASSEMBLY	7
Conjunto de plataforma de corte	
WHEELS AND DRIVE	8
Ruedas y propulsión	
WHEELS AND DRIVE	9
Ruedas y propulsión	
THROTTLE CONTROL	10
Control del acelerador	
THROTTLE CONTROL	11
Control del Acelerador	
SPARE PARTS	12
Pieza de Repuestos	
SPARE PARTS	13
Pieza de Repuestos	
ACCESSORIES	13
Accesorios	
LABELS	14
Etiquetas	
LABELS	15
Etiquetas	

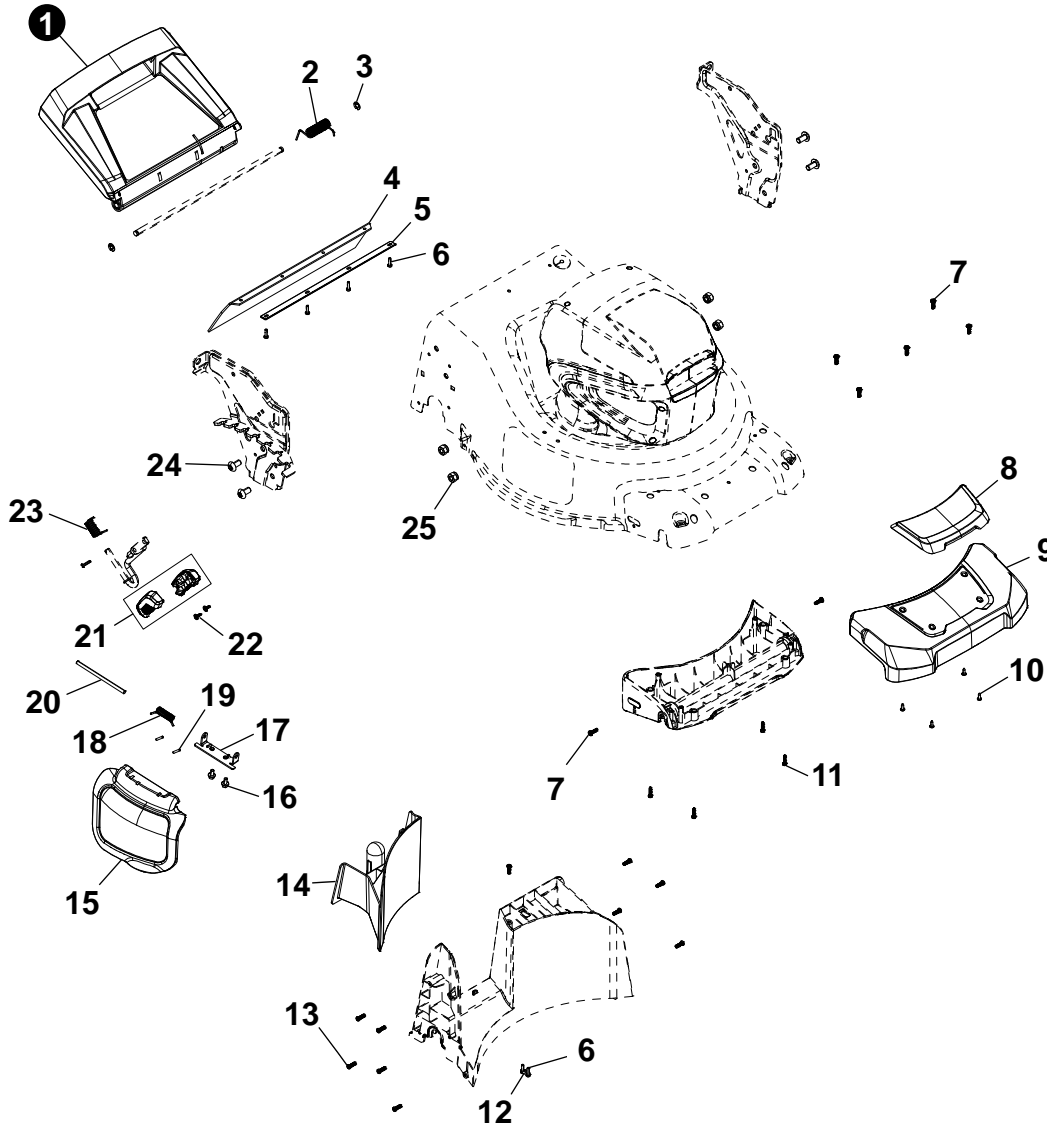


NO.	PART NUMBER	QTY.	DESCRIPTION	DESCRIPCIÓN
1	YH466000570	1	HANDLE ASSY	CONJUNTO DEL ASA
2	YH415001070	2	SCREW	TORNILLO
3	YH450000460	2	NUT	TUERCA
4	YH479002790	1	COVER,HANDLEBAR WIRE HARNESS	CUBIERTA,MAZO DE CABLES DEL MANILLAR
5	YH415001120	2	SCREW	TORNILLO



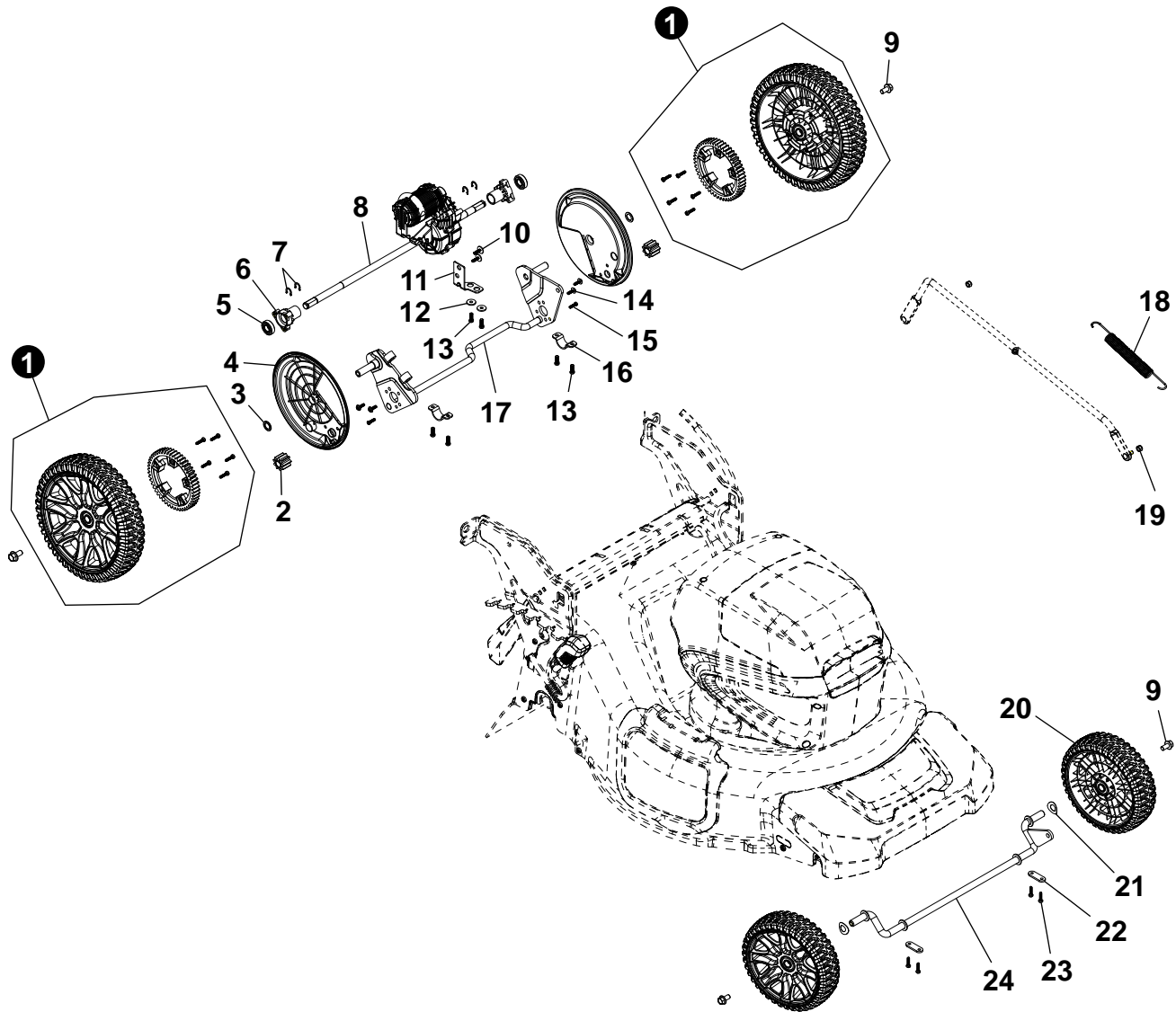


NO.	PART NUMBER	QTY.	DESCRIPTION	DESCRIPCIÓN
1	YH479002440	1	COVER, UPPER	CUBIERTA, SUPERIOR
2	YH415000890	21	SCREW	TORNILLO
3	YH468001760	1	PLUG, RUBBER	TAPÓN, GOMA
4	YH479002460	2	COVER, BATTERY SPRING	CUBIERTA, MUELLE BATERÍA
5	YH476000240	6	SPRING	MUELLE
6	YH470001030	1	KEY	LLAVE
7	YH321000290	1	SWITCH, KEY	INTERRUPTOR, LLAVE
8	YH479002780	1	COVER,BATTERY	CUBIERTA,BATERIA
9	YH310000060	1	LIGHT ASSY, LED	CONJUNTO DE LA LUZ, LED
10	YH468001890	2	PLUG,RUBBER	TAPÓN, CAUCHO
11	YH318000110	1	RING,MAGNETIC	ANILLO MAGNÉTICO
12	YH450000210	4	NUT	TUERCA
13	YH415000920	4	SCREW	TORNILLO
14	YH479002860	1	COVER,MOTOR	CUBIERTA,MOTOR
15	YH313000030	1	MOTOR	MOTOR
16	YH317000000	1	PCBA	PCBA
17	YH470001020	1	HINGE	BISAGRA
18	YH470001010	1	HINGE	BISAGRA



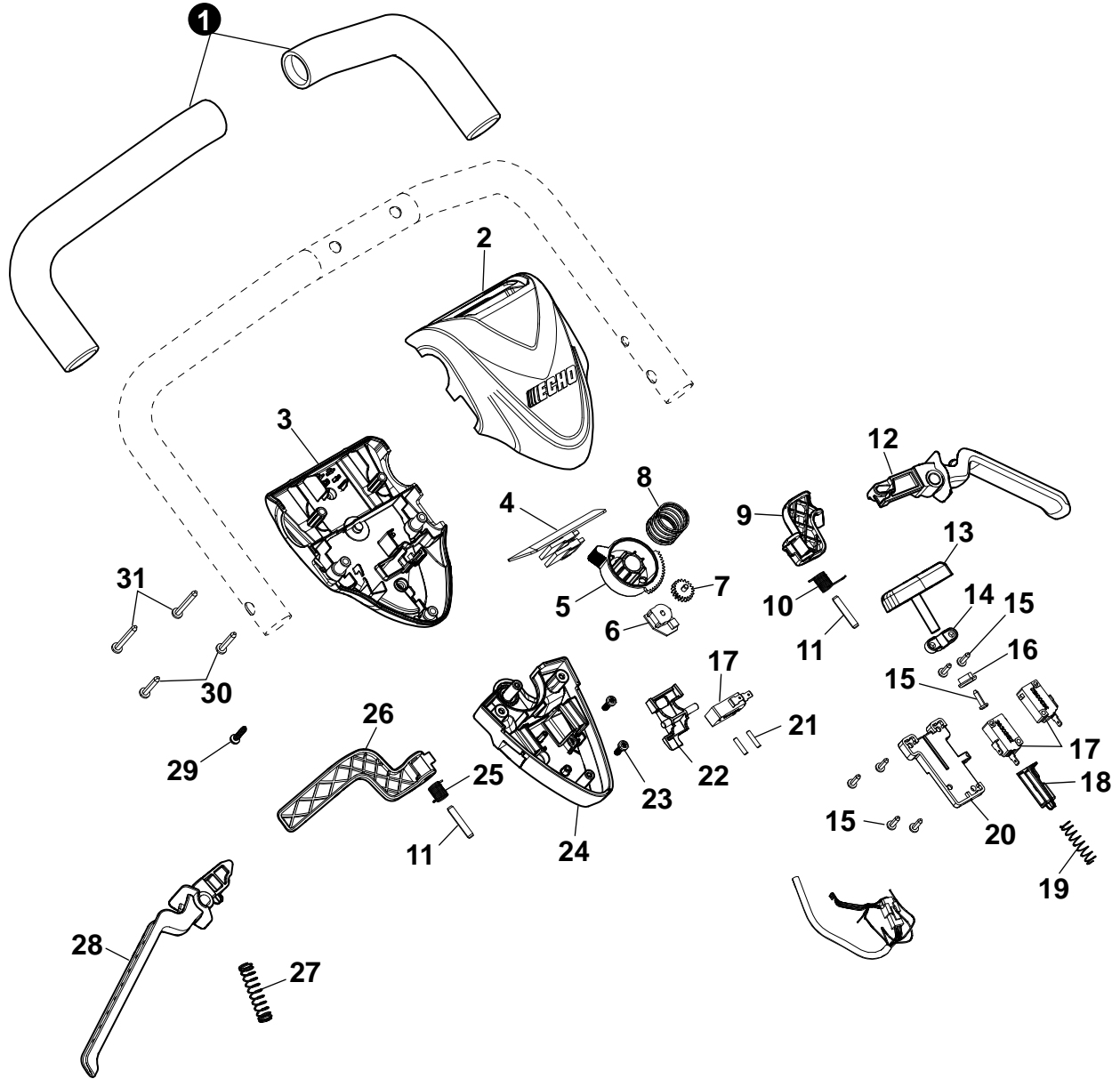


NO.	PART NUMBER	QTY.	DESCRIPTION	DESCRIPCIÓN
1	YH479002570	1	DOOR, REAR	PUERTA, TRASERA
2	YH476000270	1	SPRING, TORSION	MUELLE, TORSIÓN
3	YH452000820	2	CIRCLIP	GRUPILLA
4	YH479002550	1	SHIELD, DEBRIS	PROTECCIÓN, RESIDUOS
5	YH479002560	1	PLATE, RETAINER	PLACA, RETENCIÓN
6	YH415000890	6	SCREW	TORNILLO
7	YH415000990	7	SCREW	TORNILLO
8	YH479002610	1	COVER, DECORATIVE	CUBIERTA, DECORATIVA
9	YH479002600	1	COVER, FRONT	CUBIERTA, DELANTERA
10	YH415000920	4	SCREW	TORNILLO
11	YH415000950	4	SCREW	TORNILLO
12	YH479002580	1	RETAINER	RETENCIÓN
13	YH415000940	10	SCREW	TORNILLO
14	YH479002470	1	PLUG, MULCH	TAPÓN, MULCHING
15	YH479002530	1	COVER, SIDE DISCHARGE	CUBIERTA, DESCARGA LATERAL
16	YH435000490	2	BOLT, FLANGE	PERNO, BRIDA
17	YH479002540	1	BRACKET, SIDE DISCHARGE	SOPORTE, DESCARGA LATERAL
18	YH476000250	1	SPRING, TORSION	MUELLE, TORSIÓN
19	YH468001770	2	SLEEVE, RUBBER	MANGUITO, GOMA
20	YH471000110	1	SHAFT, SIDE DISCHARGE	EJE, DESCARGA LATERAL
21	YH466000580	1	HANDLE, HEIGHT ADJUSTMENT	ASA, AJUSTE DE ALTURA
22	YH415000980	2	SCREW, PAN HEAD SELF TAP	TORNILLO, AUTORROSCANTE DE CABEZA CILÍNDRICA
23	YH476000260	1	SPRING, TORSION	MUELLE, TORSIÓN
24	YH435000760	4	BOLT	PERNO
25	YH450000470	4	NUT, NYLOC	TUERCA, NYLOC



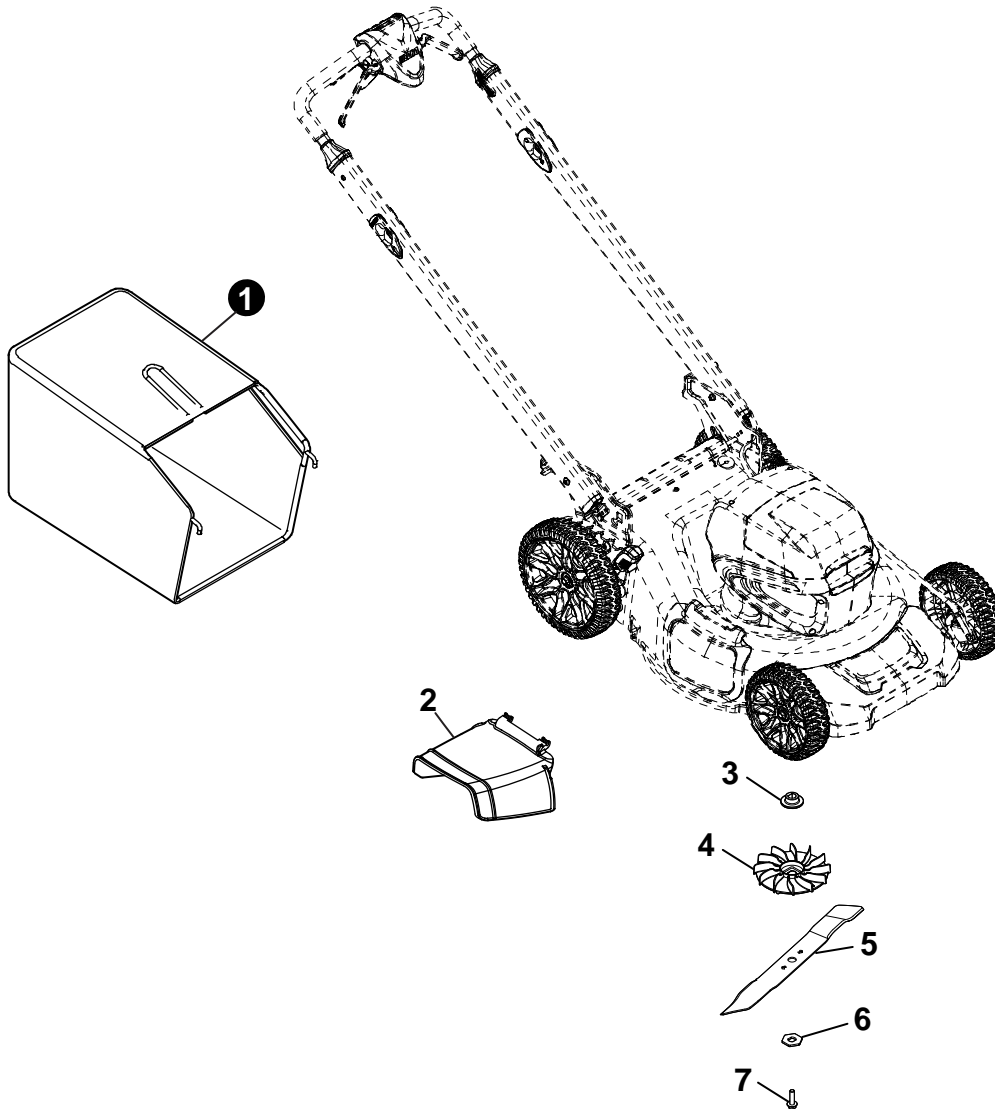


NO.	PART NUMBER	QTY.	DESCRIPTION	DESCRIPCIÓN
1	YH478000190	2	WHEEL ASSY	CONJUNTO DE LA RUEDA
2	YH464000030	2	GEAR, PINION	ENGRANAJE, PIÑÓN
3	YH451000540	2	WASHER	ARANDELA
4	YH479002510	2	COVER, DUST	CUBIERTA, ANTIPOLVO
5	YH453000180	2	BEARING, BALL	RODAMIENTO, BOLAS
6	YH479002490	2	HOUSING, BEARING	CARCASA, RODAMIENTO
7	YH452000810	4	CIRCLIP	GRUPILLA
8	YH602000070	1	TRANSMISSION	TRANSMISIÓN
9	YH435000480	4	BOLT, WHEEL	PERNO, RUEDA
10	YH415000930	2	SCREW	TORNILLO
11	YH479002500	1	BRACKET	SOPORTE
12	YH451000530	2	WASHER	ARANDELA
13	YH415000940	2	SCREW	TORNILLO
14	YH415000960	4	SCREW	TORNILLO
15	YH415000970	2	SCREW	TORNILLO
16	YH479002520	2	BRACKET, AXLE RETAINER	SOPORTE, RETENCIÓN DEL EJE
17	YH478000200	1	AXLE, REAR	EJE, TRASERO
18	YH476000280	1	SPRING	MUELLE
19	YH450000460	2	NUT	TUERCA
20	YH478000210	2	WHEEL	RUEDA
21	YH451000550	2	WASHER	ARANDELA
22	YH479002590	2	BRACKET, AXLE RETAINER	SOPORTE, RETENCIÓN DEL EJE
23	YH415000950	4	SCREW	TORNILLO
24	YH478000220	1	AXLE, FRONT	EJE, DELANTERO





NO.	PART NUMBER	QTY.	DESCRIPTION	DESCRIPCIÓN
1	YH466000590	2	GRIP, HANDLE	AGARRE, ASA
2	YH479002640	1	COVER, TOP SWITCHBOX	CUBIERTA, CAJA DE CONEXIONES SUPERIOR
3	YH479002650	1	COVER, LOWER SWITCHBOX	CUBIERTA, CAJA DE CONEXIONES INFERIOR
4	YH321000300	1	SWITCH, MEMBRANE	INTERRUPTOR, MEMBRANA
5	YH470001050	1	BUTTON	BOTÓN
6	YH314000060	1	POTENTIOMETER	POTENCIÓMETRO
7	YH464000040	1	GEAR, SPEED ADJUSTMENT	ENGRANAJE, AJUSTE DE VELOCIDAD
8	YH476000300	1	SPRING	MUELLE
9	YH470001090	1	TRIGGER, LEFT SPEED	GATILLO, VELOCIDAD IZQUIERDA
10	YH476000330	1	SPRING	MUELLE
11	YH471000130	2	PIN, LOCATING	PASADOR, UBICACIÓN
12	YH470001070	1	TRIGGER, LEFT	GATILLO, IZQUIERDO
13	YH470001040	1	BUTTON, SWITCH	BOTÓN, INTERRUPTOR
14	YH479002620	1	PLATE, RETAINING	PLACA, RETENCIÓN
15	YH415000910	7	SCREW	TORNILLO
16	YH468001780	1	CUSHION	ALMOHADILLA
17	YH321000310	3	SWITCH	INTERRUPTOR
18	YH468001790	1	PLUNGER	ÉMBOLO
19	YH476000290	1	SPRING	MUELLE
20	YH479002630	1	PLATE, RETAINING	PLACA, RETENCIÓN
21	YH471000120	2	SHAFT, PIN	EJE, PASADOR
22	YH479002670	1	PLATE, RETAINING	PLACA, RETENCIÓN
23	YH415000920	2	SCREW	TORNILLO
24	YH479002660	1	COVER, SPEED	CUBIERTA, VELOCIDAD
25	YH476000330	1	SPRING	MUELLE
26	YH470001080	1	TRIGGER, RIGHT SPEED	GATILLO, VELOCIDAD DERECHA
27	YH476000310	1	SPRING	MUELLE
28	YH470001060	1	TRIGGER, RIGHT	GATILLO, DERECHO
29	YH415001020	1	SCREW	TORNILLO
30	YH415001010	2	SCREW	TORNILLO
31	YH415001000	2	SCREW	TORNILLO





NO.	PART NUMBER	QTY.	DESCRIPTION	DESCRIPCIÓN
1	YH486000010	1	BAG ASSY, GRASS	CONJUNTO DE LA BOLSA, HIERBA
2	YH479002480	1	CHUTE, SIDE DISCHARGE	CONDUCTO, DESCARGA LATERAL
3	YH466000730	1	ADAPTER, BLADE	ADAPTADOR, HOJA
4	YH472000141	1	FAN	EL VENTILADOR
5	99988806000	1	BLADE	CUCHILLA
6	YH451000521	1	WASHER	LA ARANDELA
7	YH435000380	1	BOLT, BLADE	PERNO, CUCHILLA

ACCESSORIES

Accesorios

NO.	PART NUMBER	QTY.	DESCRIPTION	DESCRIPCIÓN
1	LC-56V2AAB	1	CHARGER, BATTERY STANDARD 56V	CARGADOR DE BATERÍA ESTÁNDAR DE 56V
2	LC-56V4AAB	1	CHARGER, BATTERY RAPID 56V	CARGADOR DE BATERÍA RÁPIDO 56V
3	LBP-56V125A	1	56V LITHIUM-ION BATTERY - 2.5Ah	BATERÍA DE IONES DE LITIO 56V - 2.5Ah
4	LBP-56V250A	1	56V LITHIUM-ION BATTERY - 5.0Ah	BATERÍA DE IONES DE LITIO 56V - 5.0Ah



NO.	PART NUMBER	QTY.	DESCRIPTION	DESCRIPCIÓN
1	YH653001230	1	LABEL,ADJUSTING	ETIQUETA,AJUSTE
2	YH653001720	1	LABLE,WARNING\SERIAL - VIETNAM	ETIQUETA,ADVERTENCIAISERIE - VIETNAM
3	YH653001190	1	BRAND LOGO,LEFT DECK	LOGOTIPO DE LA MARCA, PLATAFORMA IZQUIERDA
4	YH653001660	1	LOGO,21" STEEL DECK	LOGOTIPO,PLATAFORMA DE ACERO DE 21"
5	YH653001200	1	BRAND LOGO,RIGHT DECK	LOGOTIPO DE LA MARCA, CUBIERTA DERECHA
6	YH653001220	1	LABEL,SIDE WARNING	ETIQUETA,ADVERTENCIA LATERAL
7	YH653001180	2	LABEL,WARNING	ETIQUETA,ADVERTENCIA