

Subject: 3" Discharge Debris Bag Kit
Kit: 99944300011
Model(s): 3" Chipper/Shredders



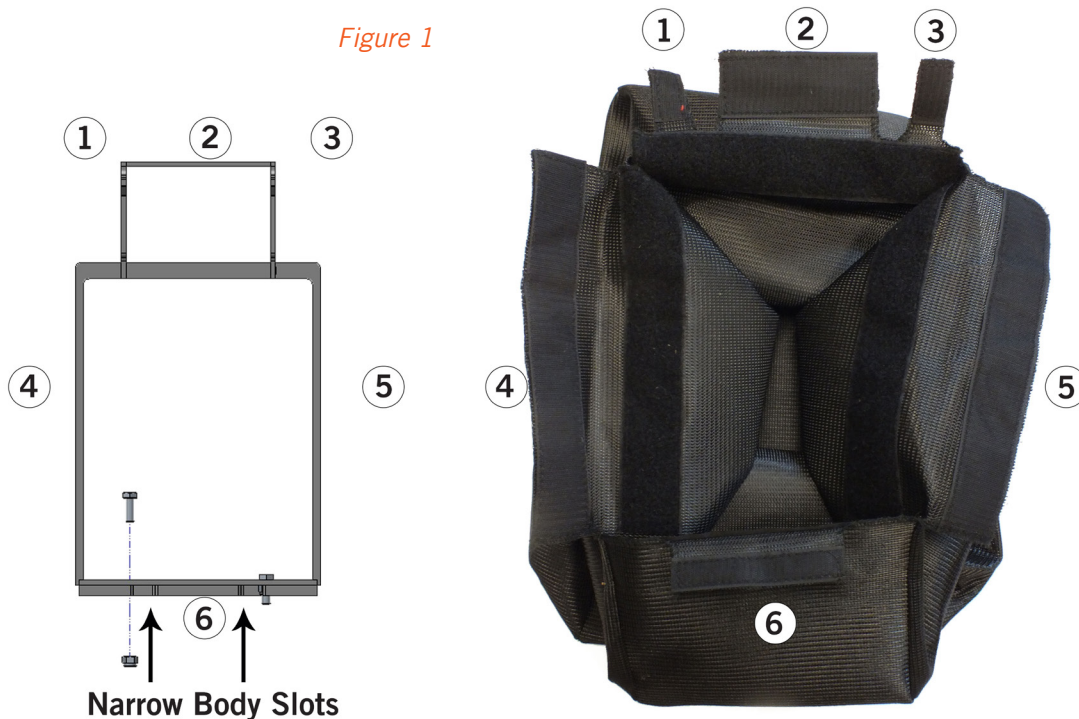
WARNING



Before inspecting or servicing any part of this machine, shut off power source, disconnect the spark plug wire from the spark plug, disconnect the battery cables (when applicable), and make sure all moving parts have come to a complete stop.

1. Insert bolts into the holes located at the bottom of the bag frame. (Inner holes for narrow body/outer holes for wide body). Secure bolts using 5/16 nylock nuts.
2. Attach debris bag to frame using the velcro flaps. (See Figure 1 for orientation). Make sure slots for narrow body models are facing out from the debris bag. (See Figure 2)
3. Ensure velcro flap (6) is inserted into the slot located between bottom bolts.
4. Once debris bag is attached to the bag frame, lift discharge cover and insert debris bag frame, bolts first, into holes located inside the chipper/shredder discharge chute (Figure 2).
5. Align debris bag handle to be adjacent to the chipper/shredder and lower discharge cover to secure the handle (Figure 3).
6. Use handles located on back of debris bag for easy emptying.

Figure 1



3" DISCHARGE DEBRIS BAG KIT, PN 99944300011

ITEM	PART NUMBER	DESCRIPTION	QTY
1	YH449000070	NUT, 5/16 NYLOCK	2
2	YH434000170	BOLT, 5/16 × 7/8 HEX HD	2
3	YH486000000	BAG, 3" DISCHARGE DEBRIS	1
4	YH479002240	WELDMENT, BAG FRAME	1

Figure 2



Figure 3

ECHO Incorporated
400 Oakwood Road
Lake Zurich, IL 60047
www.echo-usa.com
1-800-432-ECHO (3246)

Tema: Kit de bolsa de descarga de residuos de 3 "

Equipo: 99944300011

Modelo: Trituradoras / Astilladoras de 3 "



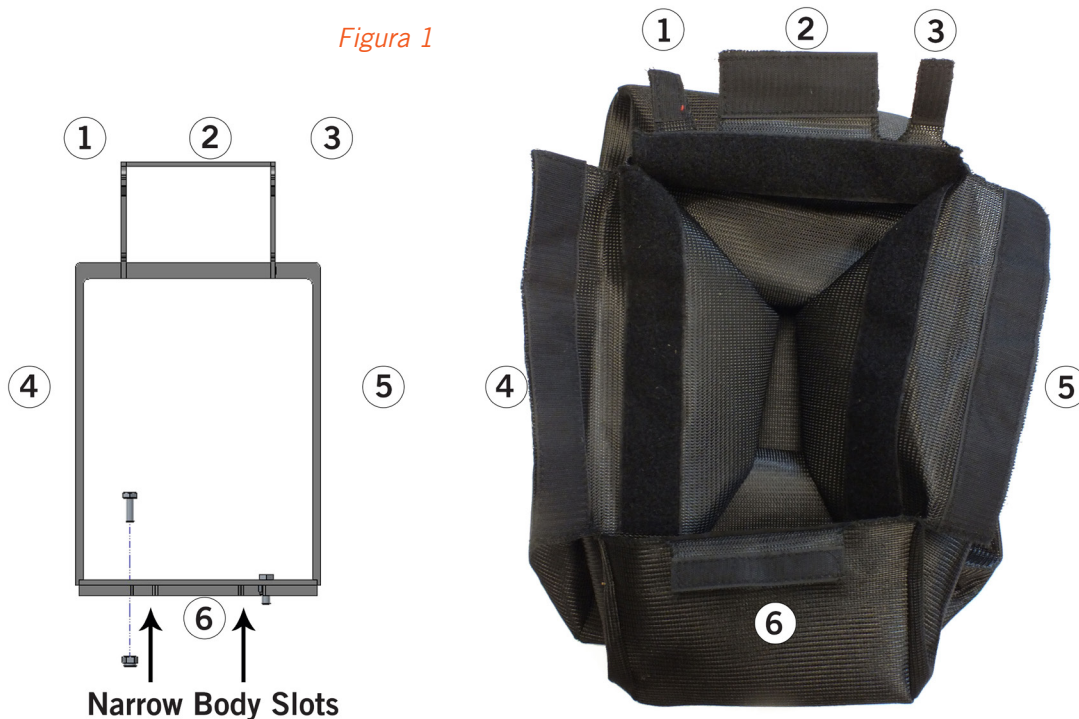
ADVERTENCIA



Antes de inspeccionar o reparar cualquier parte de esta máquina, apague la fuente de energía, desconecte el cable de la bujía del bujía, desconecte los cables de la batería (cuando corresponda) y asegúrese de que todas las piezas móviles se hayan detenido por completo.

1. Inserte los pernos en los orificios ubicados en la parte inferior del marco de la bolsa. (Orificios interiores para cuerpo estrecho / orificios exteriores para cuerpo ancho). Asegure los pernos con tuercas nylock de 5/16.
2. Fije la bolsa de desechos al marco usando las solapas de velcro. (Consulte la Figura 1 para obtener orientación). Asegúrese de que las ranuras para modelos de cuerpo estrecho están mirando hacia afuera de la bolsa de desechos. (Ver figura 2).
3. Asegúrese de que la solapa de velcro (6) esté insertada en la ranura ubicada entre los pernos inferiores.
4. Una vez que la bolsa de desechos esté unida al marco de la bolsa, levante la cubierta de descarga e inserte el marco de la bolsa de desechos, los pernos primero, en los orificios ubicados dentro del conducto de descarga de la trituradora / trituradora (Figura 2).
5. Alinee el asa de la bolsa de escombros para que quede adyacente a la astilladora / trituradora y baje la cubierta de descarga para asegurar el asa (Figura 3).
6. Use las asas ubicadas en la parte posterior de la bolsa de desechos para facilitar el vaciado.

Figura 1



ES-Ranuras de cuerpo estrecho

KIT DE BOLSA DE DESCARGA DE DESCARGA DE 3 ", PN 99944300011

ARTICULO	NÚMERO DE PARTE	DESCRIPCIÓN	CANTIDAD
1	YH449000070	TUERCA, TUERCA DE SEGURIDAD 5/16	2
2	YH434000170	PERNO, 5/16 × 7/8 HEX HD	2
3	YH486000000	BOLSA, 3 "DESCARGA DE ESCOMBROS	1
4	YH479002240	SOLDADURA, MARCO DE BOLSA	1

Figura 2



Figura 3

ECHO Incorporated
400 Oakwood Road
Lake Zurich, IL 60047
www.echo-usa.com
1-800-432-ECHO (3246)

Objet : Kit pour sac d'évacuation de débris de 3 po.

Dispositif : 99944300011

Modèle(s) : Toutes les déchiqueteuses/broyeuses de 3 po.



AVERTISSEMENT



Avant d'inspecter ou de réparer une pièce de cette machine, coupez la source d'alimentation, déconnectez le câble de la bougie d'allumage, débranchez la batterie (le cas échéant), et assurez-vous que toutes les pièces en mouvement se sont immobilisées.

1. Insérer des boulons dans les trous situés au bas du bâti du sac. (trous intérieurs pour corps étroits - trous extérieurs pour corps larges). Fixer les boulons à l'aide d'écrous Nylock de 5/16 po.
2. Fixer le sac à débris sur le bâti au moyen des attaches Velcro. (Voir l'orientation sur la figure 1). Sur les modèles à corps étroit, veiller à ce que les fentes soient orientées vers l'extérieur du sac à débris.
3. Veiller à insérer l'attache Velcro (6) dans la fente située entre les boulons du bas.
4. Une fois le sac à débris fixé au bâti, soulever le couvercle de l'orifice d'évacuation et insérer le bâti du sac à débris, boulons en premier, dans les trous situés à l'intérieur de la goulotte d'évacuation de la déchiqueteuse/broyeuse (figure 2).
5. Aligner la poignée du sac à débris de manière à ce qu'elle soit adjacente à la déchiqueteuse/broyeuse et abaisser le couvercle de l'orifice d'évacuation pour la bloquer (figure 3).
6. Le sac peut être vidé facilement, grâce aux poignées situées à l'arrière du sac à débris.

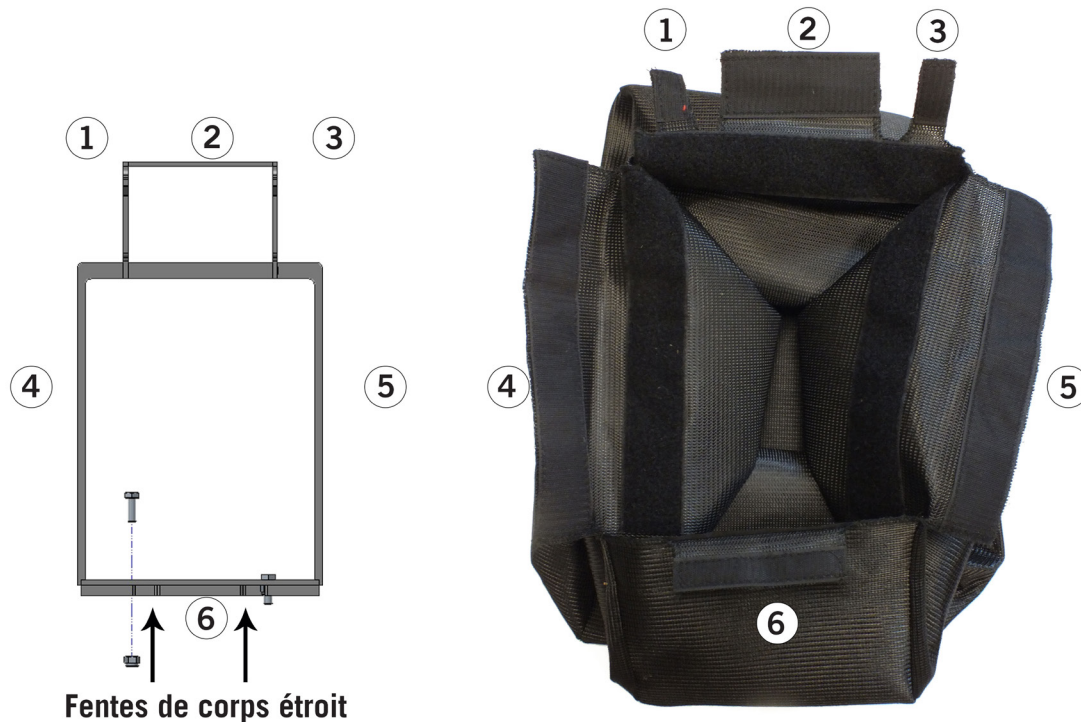


Figure 1

KIT DE SAC D'ÉVACUATION DE DÉBRIS DE 3 PO., NO DE PIÈCE 70355-00

PIÈCE	NUMÉRO DE PIÈCE	LA DESCRIPTION	QTÉ
1	YH449000070	ÉCROU, 5/16 NYLOCK	2
2	YH434000170	BOULON TÊTE HEX, 5/16 × 7/8	2
3	YH486000000	SAC, 3 PO. ÉVACUATION DE DÉBRIS	1
4	YH479002240	PIÈCE SOUDÉE, BÂTI DU SAC	1

Figure 2



Figure 3

ECHO Incorporated
400 Oakwood Road
Lake Zurich, IL 60047
www.echo-usa.com
1-800-432-ECHO (3246)