



Accessories for ECHO products can be found at:
 Los accesorios para los productos ECHO se pueden encontrar en:
<http://www.echo-usa.com/Products/Accessories>

For Models / para los modelos:
Pro Attachment Series / Sistema Pro Attachment®

- PAS-210
- PAS-211
- PAS-225
- PAS-225VP
- PAS-225VPB
- PAS-230
- PAS-231
- PAS-260
- PAS-261
- PAS-265
- PAS-266
- PAS-2100
- PAS-2400
- PAS-2601
- PAS-2620

Trimmers / Podadoras

- SRM-210SB
- SRM-211SB
- SRM-225SB
- SRM-260SB
- SRM-261SB
- SRM-2100SB
- SRM-2400SB

ECHO, INCORPORATED

400 Oakwood Road, Lake Zurich, Illinois 60047
 WWW.ECHO-USA.COM

PARTS CATALOG
LISTA DE PIEZAS

99944200615
Curved Shaft Trimmer
Attachment

Accesorio para Podadora
 con eje curvo

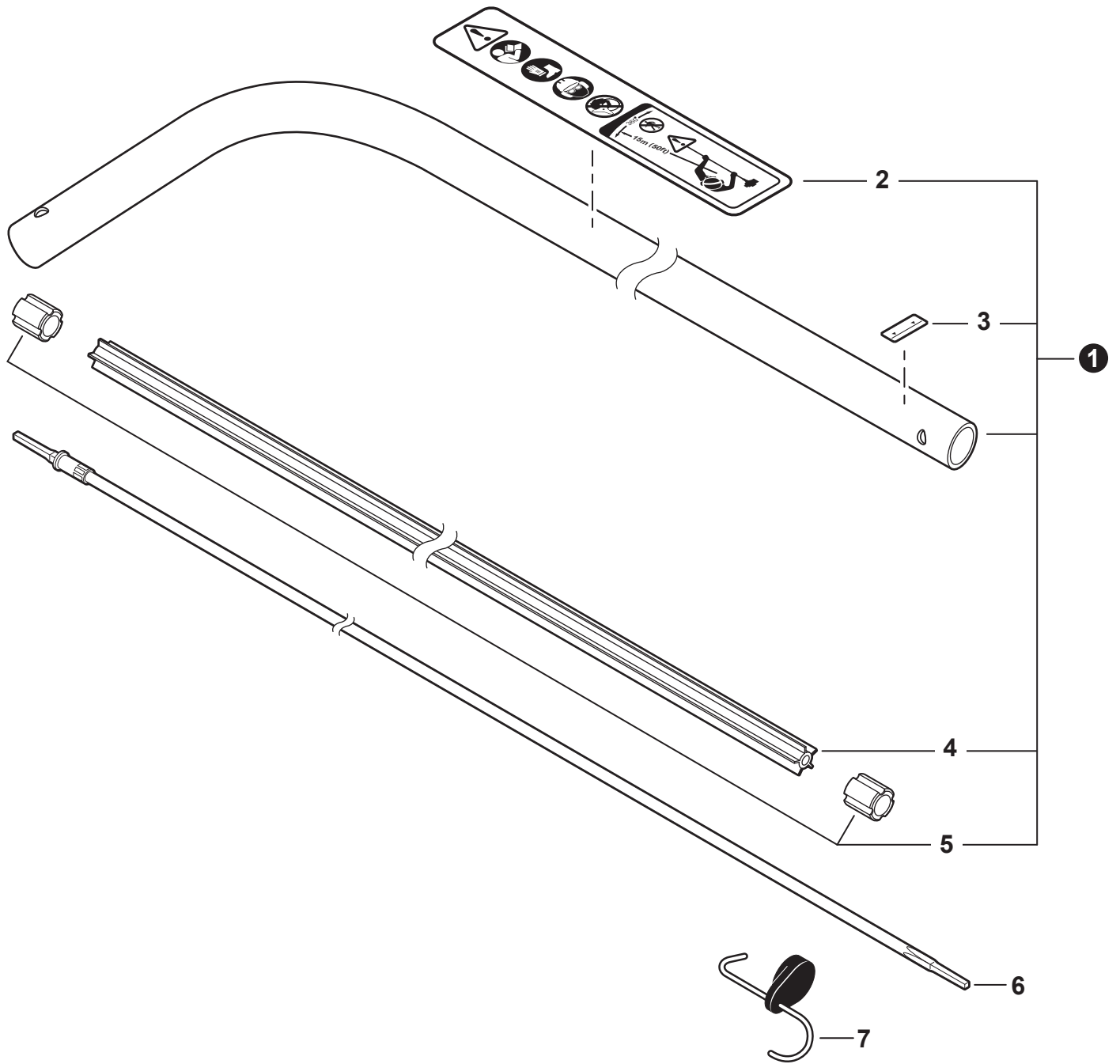


Pro Attachment

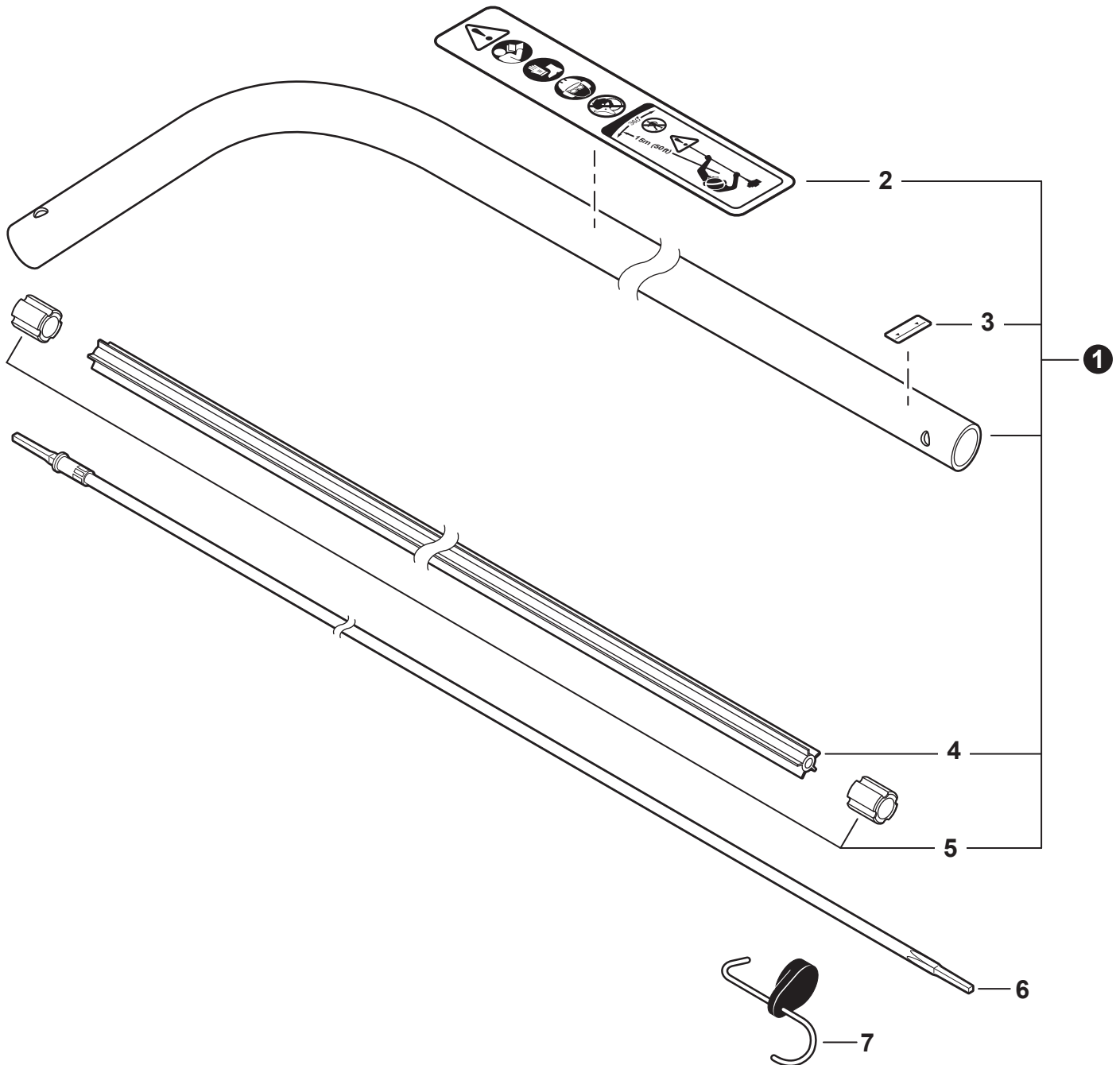
SERIAL NUMBER
 NÚMERO DE SERIE

S55500001001 - S55500999999

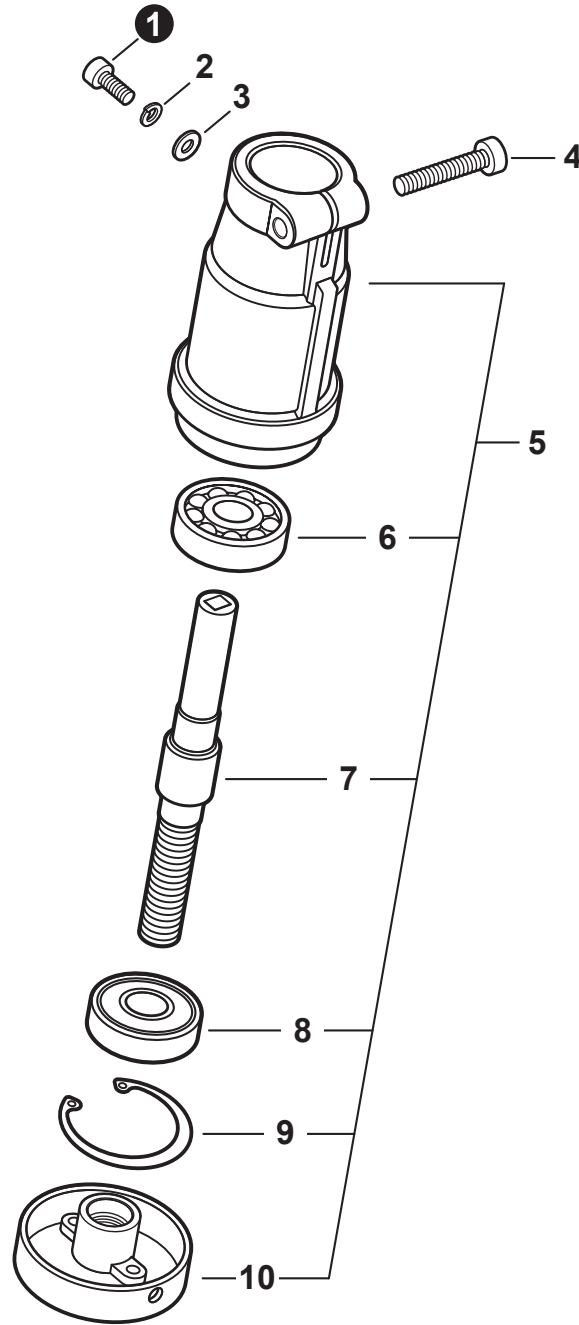
Main Pipe S/N: S55500001001 - S55500032202	3
Tubo principal N/S: S55500001001 - S55500032202	
Main Pipe S/N: S55500032203 - S55500999999	4
Tubo principal N/S: S55500032203 - S55500999999	
Gear Case	5
Caja de Engranajes	
Debris shield	6
Protector contra residuos	
Trimmer Head - Rapid Loader	7
Cabezal - Rapid Loader	
Tools	8
Herramientas	



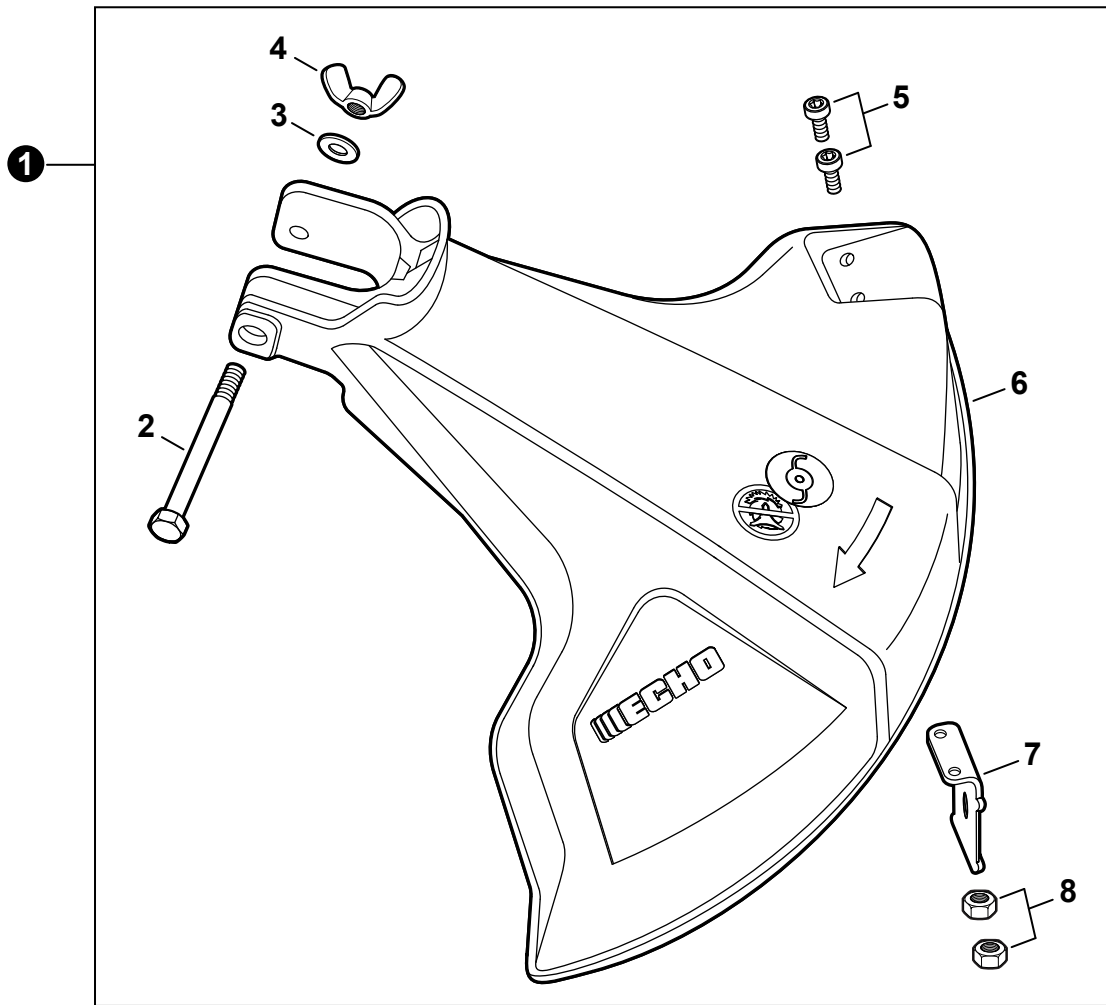
NO.	PART NUMBER	QTY.	DESCRIPTION	DESCRIPCIÓN
1	C050002140	1	MAIN PIPE ASSY	MONTAJE DE TUBO PRINCIPAL
2	X505005920	1	+LABEL, CAUTION	+ETIQUETA DE PRECAUCIÓN
3	89015204930	1	+LABEL - ALIGNMENT	+ETIQUETA - ALINEACIÓN
4	C507000320	1	+LINER - FLEXIBLE	+FORRO - FLEXIBLE
5	61024644730	2	+STOPPER	+RETENEDOR
6	C506000310	1	DRIVESHAFT - FLEXIBLE	EJE DE MANDO - FLEXIBLE
7	P021047620	1	HANGER, ATTACHMENT	COLGADOR DE ACCESORIOS



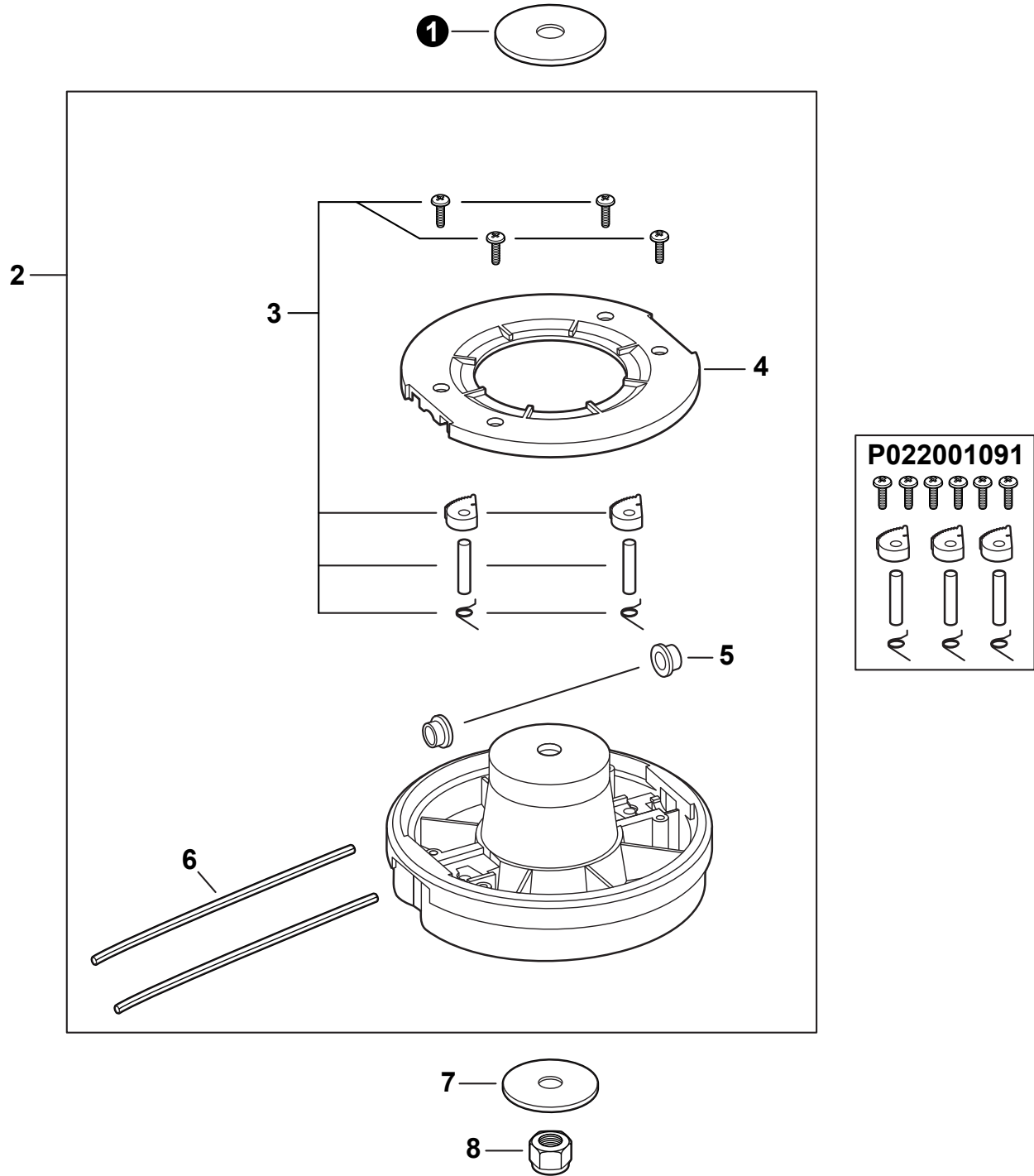
NO.	PART NUMBER	QTY.	DESCRIPTION	DESCRIPCIÓN
1	C050003110	1	MAIN PIPE ASSY	MONTAJE DE TUBO PRINCIPAL
2	X505005920	1	+LABEL, CAUTION	+ETIQUETA DE PRECAUCIÓN
3	89015204930	1	+LABEL - ALIGNMENT	+ETIQUETA - ALINEACIÓN
4	C507000320	1	+LINER - FLEXIBLE	+FORRO - FLEXIBLE
5	61024644730	2	+STOPPER	+RETENEDOR
6	C506000310	1	DRIVESHAFT - FLEXIBLE	EJE DE MANDO - FLEXIBLE
7	P021047620	1	HANGER, ATTACHMENT	COLGADOR DE ACCESORIOS



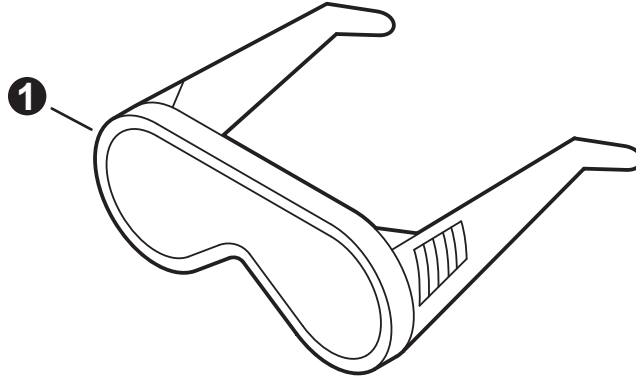
NO.	PART NUMBER	QTY.	DESCRIPTION	DESCRIPCIÓN
1	V804000040	1	BOLT, TORX 4×10	PERNO TORX 4×10
2	90060500004	1	WASHER, SPRING 4 MM	ARANDELA DE PRESION 4 MM
3	90060000004	1	WASHER 4 MM	ARANDELA 4 MM
4	V805000170	1	BOLT, TORX 5×25	PERNO TORX 5×25
5	C056000001	1	GEAR CASE ASSY	MONTAJE DE CAJA DE ENGRANAJES
6	90081006200	1	+BEARING, BALL 6200	+COJINETE DE BALINES 6200
7	C534000950	1	+SHAFT, GEAR	+EJE DE ENGRANAJE
8	90081106200	1	+BEARING, BALL 6200	+COJINETE DE BALINES 6200
9	90070200030	1	+E-RING 30	+RETENEDOR TIPO "E" 30
10	C535000240	1	+PLATE, ADAPTOR - UPPER	+PLACA DEL ADAPTADOR SUPERIOR



NO.	PART NUMBER	QTY.	DESCRIPTION	DESCRIPCIÓN
1	P021016071	1	DEBRIS SHIELD ASSY	MONTAJE DE PROTECTOR CONTRA RESIDUOS
2	90001708064	1	+BOLT 1/4"-20×2"	+PERNO 1/4"-20×2"
3	90003500008	1	+WASHER, 1/4"	+ARANDELA 1/4"
4	90003300008	1	+NUT, WING 1/4"-20	+TUERCA MARIPOSA 1/4"-20
5	V835000010	2	+BOLT, TORX 5×12	+PERNO TORX 5×12
6	69901044331	1	+SHIELD, DEBRIS	+PROTECTOR CONTRA RESIDUOS
7	69901644330	1	+CUTTER, LINE	+CUCHILLA DEL HILO
8	90050000005	2	+NUT M5	+TUERCA M5



NO.	PART NUMBER	QTY.	DESCRIPTION	DESCRIPCIÓN
1	V307000110	1	WASHER	ARANDELA
2	X480000021	1	TRIMMER HEAD, RAPID LOADER	CABEZAL DE CORTE - RAPID LOADER
3	P022001091	1	+PAWL KIT	+KIT DE TRINQUETES
4	P022001070	1	+COVER, TOP	+CUBIERTA SUPERIOR
5	P022001080	2	+EYELET (PACKAGE OF 3)	+OJAL (PAQUETE DE 3)
6	102212131	2	+LINE, TRIMMER - 0.080 DIA. (PKG. OF 20)	+LÍNEA DE CORTE - 0.080 DIÁMETRO (PAQUETE DE 20)
7	V307000080	1	WASHER 10	ARANDELA 10
8	V266000030	1	NUT, LOCK	CONTRATUERCA



NO.	PART NUMBER	QTY.	DESCRIPTION	DESCRIPCIÓN
1	X690000080	1	GLASSES, SAFETY	ANTEOJOS DE SEGURIDAD