



Accessories for ECHO products can be found at:
Los accesorios para los productos ECHO se pueden encontrar en:
<http://www.echo-usa.com/Products/Accessories>

PARTS CATALOG
LISTA DE PIEZAS

DPB-2500
Handheld Blower
DPB-2500 Soplador de mano



SERIAL NUMBER
NÚMERO DE SERIE

409BPH000001 - 409BPH999999

ECHO Incorporated

400 Oakwood Road, Lake Zurich, Illinois 60047

WWW.ECHO-USA.COM

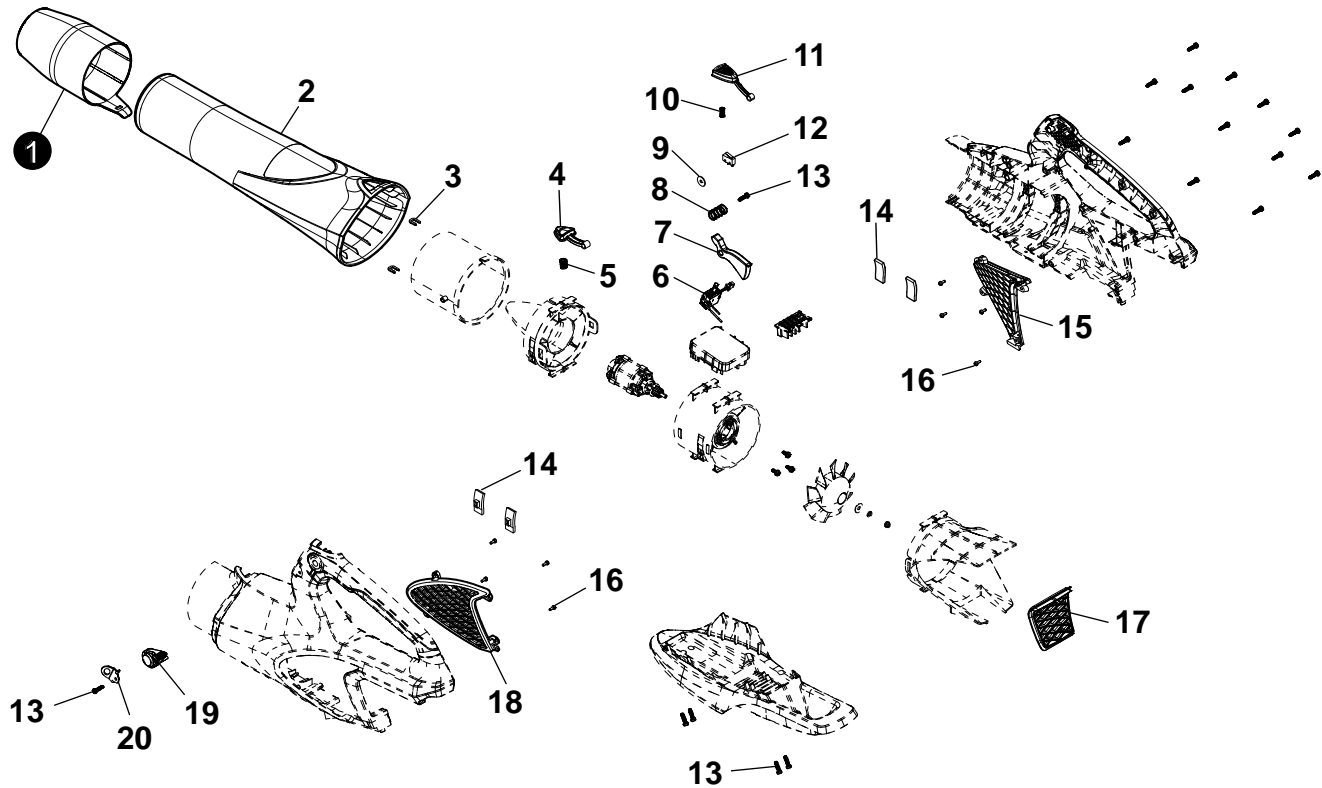
©2023 ECHO Incorporated. All Rights Reserved

P/N 99922205802
REVISED 03/03/23

Blower Components **3**
Componentes do soprador

Accessories **4**
Accesorios

Labels **4**
Etiquetas



NO.	PART NUMBER	QTY.	DESCRIPTION	DESCRIPCIÓN
1	YH467000740	1	BLOWER TIP	PUNTA DEL SOPLADOR
2	YH467000720	1	BLOW PIPE	TUBO DE SOPLADO
3	YH452000790	2	RETAINER	RETENCIÓN
4	YH470000970	1	BUTTON, RELEASE	BOTÓN, DESBLOQUEO
5	YH476000210	1	SPRING, COMPRESSION	MUELLE, COMPRESIÓN
6	YH321000220	1	SWITCH, SPEED-CONTROL	INTERRUPTOR, CONTROL DE VELOCIDAD
7	YH470000960	1	TRIGGER	GATILLO
8	YH476000200	1	SPRING, COMPRESSION	MUELLE, COMPRESIÓN
9	YH451000450	1	WASHER	ARANDELA
10	YH476000190	1	SPRING	MUELLE
11	YH470000950	1	BUTTON, TURBO	BOTÓN, TURBO
12	YH321000230	1	SWITCH, MICRO	INTERRUPTOR, MICRO
13	YH415000830	6	SCREW	TORNILLO
14	YH468001720	4	INSULATOR, MOTOR	AISLANTE, MOTOR
15	YH479002380	1	VENT, RIGHT	RESPIRADERO, DERECHO
16	YH415000840	8	SCREW	TORNILLO
17	YH479002370	1	VENT, REAR	RESPIRADERO, TRASERO
18	YH479002360	1	VENT, LEFT	RESPIRADERO, IZQUIERDO
19	YH470000940	1	KNOB, CRUISE CONTROL	MANDO, CONTROL DE CRUCERO
20	YH452000780	1	HOOK, STRAP	GANCHO, CORREA

NO.	PART NUMBER	QTY.	DESCRIPTION	DESCRIPCIÓN
1	LC-56V2AAB	1	CHARGER, BATTERY STANDARD 56V	CARGADOR DE BATERÍA ESTÁNDAR DE 56V
2	LC-56V4AAB	1	CHARGER, BATTERY RAPID 56V	CARGADOR DE BATERÍA RÁPIDO 56V
3	LBP-56V125A	1	BATTERY, 56V LITHIUM-ION - 2.5Ah	BATERÍA DE IONES DE LITIO 56V - 2.5Ah
4	LBP-56V250A	1	BATTERY, 56V LITHIUM-ION - 5.0Ah	BATERÍA DE IONES DE LITIO 56V - 5.0Ah
5	99944100030	1	STRAP, SHOULDER	BANDOLERA

Labels
Etiquetas



NO.	PART NUMBER	QTY.	DESCRIPTION	DESCRIPCIÓN
1	YH653001300	1	LABEL,WARNING	ETIQUETA,ADVERTENCIA
2	YH653001310	1	LABEL	ETIQUETA
3	YH653001320	1	LABEL ON TUBE	ETIQUETA EN EL TUBO