



Accessories for ECHO products can be found at:  
*Los accesorios para los productos ECHO se pueden encontrar en:*  
<http://www.echo-usa.com/Products/Accessories>



**PARTS CATALOG**  
**LISTA DE PIEZAS**

**CS-4010**  
**Chainsaw**  
CS-4010 Motosierra



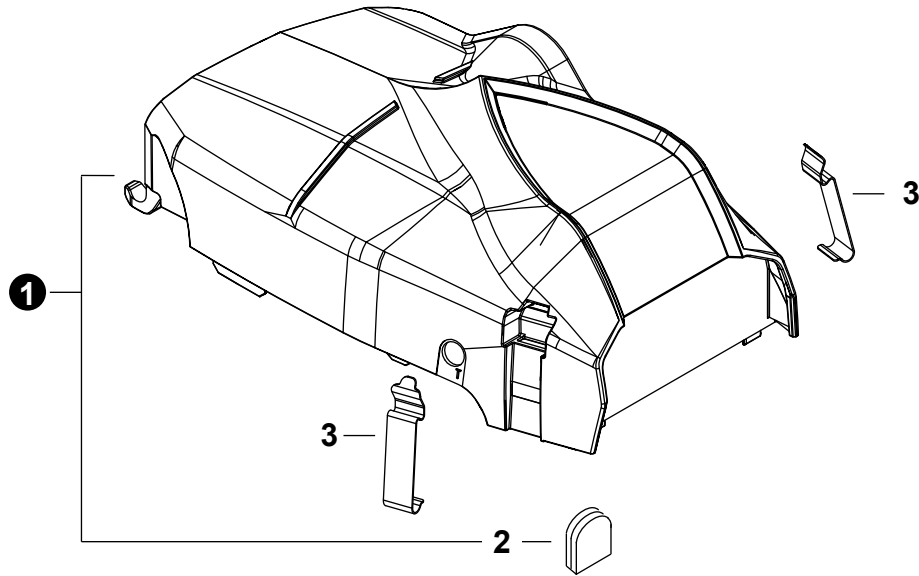
**41.6 cc**

**SERIAL NUMBER**  
NÚMERO DE SERIE

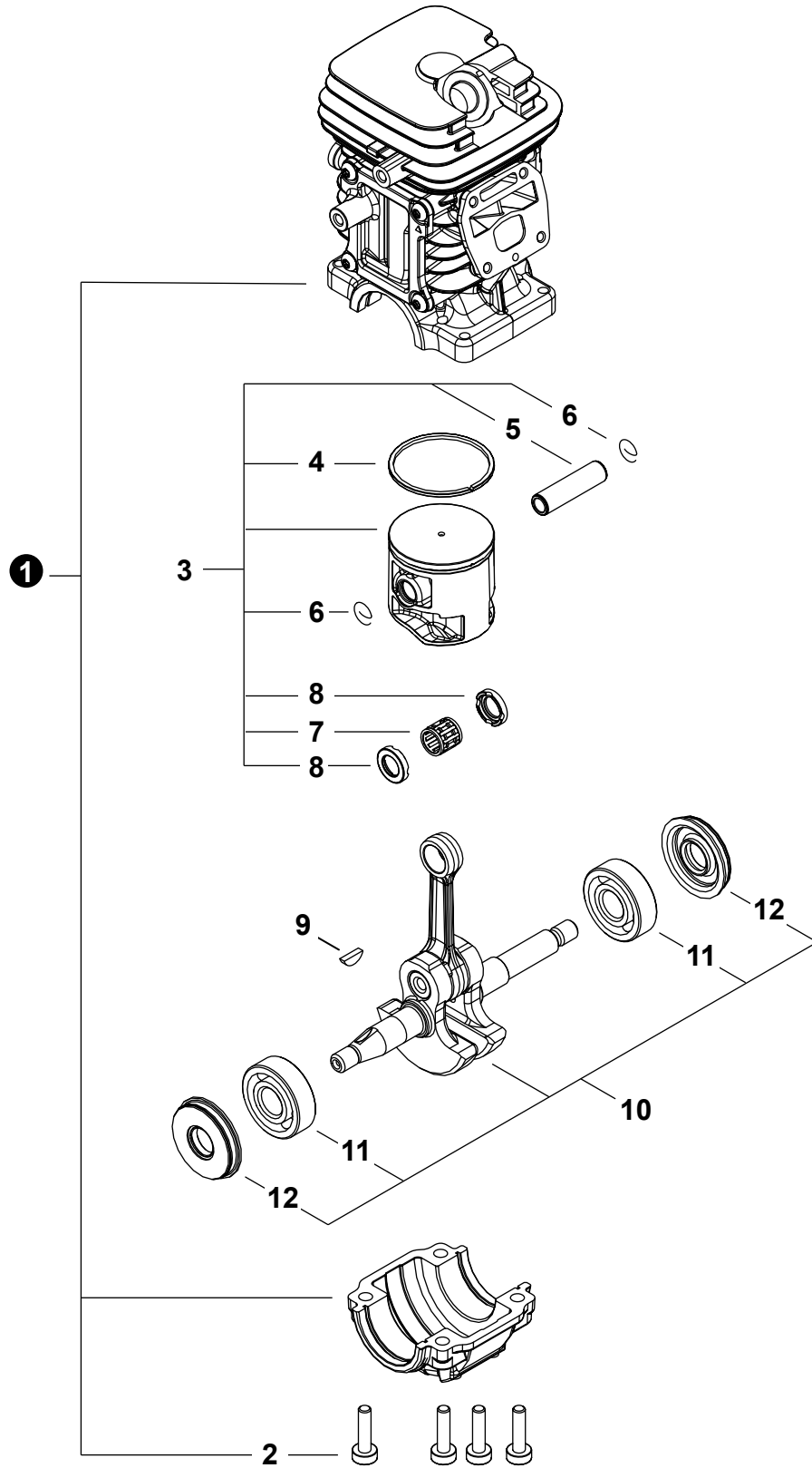
**C97112001001-C97112999999**

**ECHO Incorporated**  
400 Oakwood Road, Lake Zurich, Illinois 60047  
[WWW.ECHO-USA.COM](http://WWW.ECHO-USA.COM)

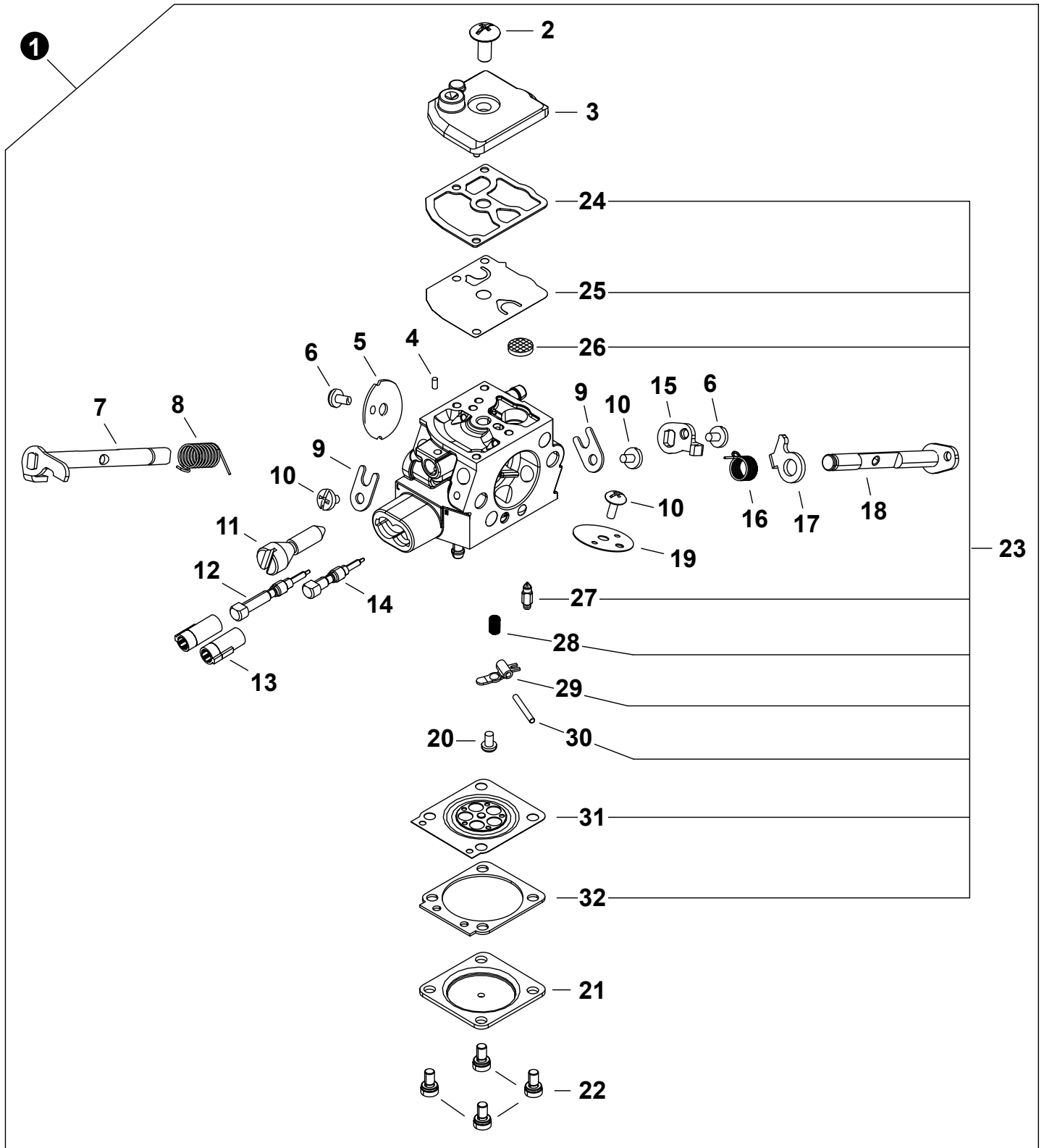
<b>Engine Cover</b> .....	<b>3</b>	<b>Handles, Throttle Control</b> .....	<b>15</b>
Cubierta de motor		Mangos, Control del Acelerador	
<b>Engine</b> .....	<b>4</b>	<b>Chain Brake</b> .....	<b>16</b>
Motor		Freno de cadena	
<b>Engine</b> .....	<b>5</b>	<b>Clutch</b> .....	<b>17</b>
Motor		Embrague	
<b>Carburetor</b> .....	<b>6</b>	<b>Chain, Guide Bar</b> .....	<b>18</b>
Carburador		Cadena, Guía de barra	
<b>Carburetor</b> .....	<b>7</b>	<b>Labels</b> .....	<b>19</b>
Carburador		Etiquetas	
<b>Intake, Air Filter</b> .....	<b>8</b>	<b>Tools</b> .....	<b>20</b>
Admisión, Filtro de aire		Herramientas	
<b>Exhaust</b> .....	<b>9</b>	<b>Maintenance Kits</b> .....	<b>20</b>
Escape		Juegos de mantenimiento	
<b>Flywheel, Ignition</b> .....	<b>10</b>	<b>Bulk Pipe</b> .....	<b>20</b>
Volante, Encendido		Tubo al por mayor	
<b>Starter</b> .....	<b>11</b>	<b>Bulk Starter Rope</b> .....	<b>20</b>
Arrancador		Cuerda del arrancador al por mayor	
<b>Engine Housing Assembly</b> .....	<b>12</b>		
Montaje de Caja del Motor			
<b>Fuel System</b> .....	<b>13</b>		
Sistema de combustibles			
<b>Oil System</b> .....	<b>14</b>		
Sistema de aceite			



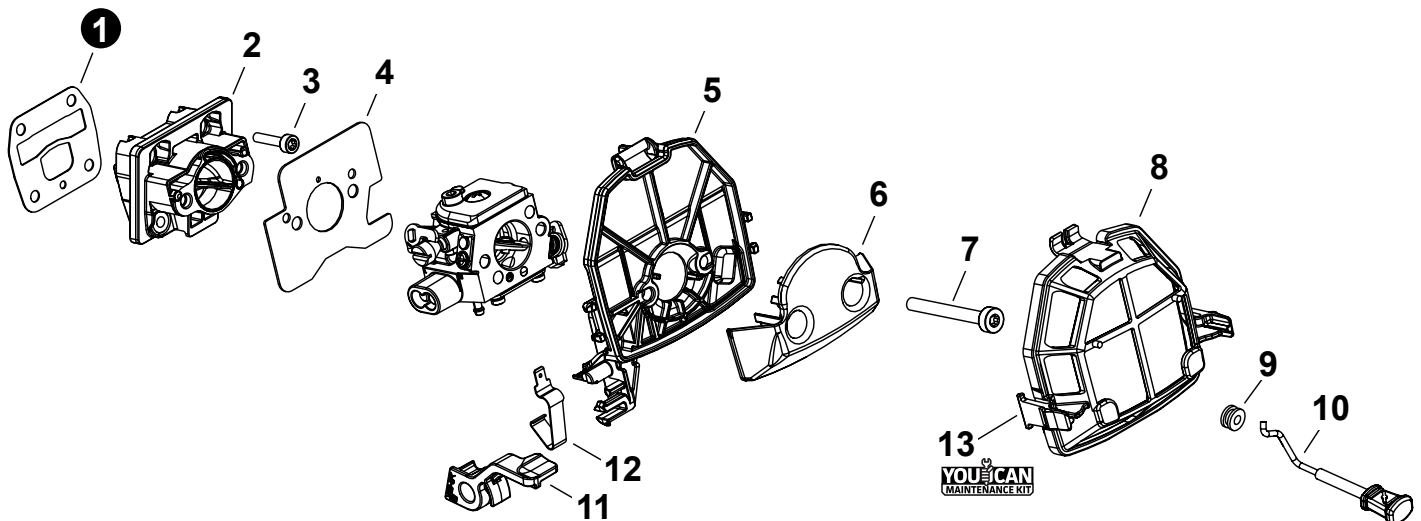
NO.	PART NUMBER	QTY.	DESCRIPTION	DESCRIPCIÓN
1	P100012220	1	COVER ASSY, ENGINE	MONTAJE DE CUBIERTA DE MOTOR
2	13033832430	1	+GROMMET	+OJAL
3	V490001730	2	CLIP	SUJETADOR



NO.	PART NUMBER	QTY.	DESCRIPTION	DESCRIPCIÓN
1	P100012160	1	CYLINDER ASSY	MONTAJE DE CILINDRO
2	V805000210	4	+BOLT, TORX 5x20	+PERNO TORX 5x20
3	P100012150	1	PISTON KIT	JUEGO DE PISTÓN
4	A101000830	1	+RING, PISTON	+ANILLO DEL PISTÓN
5	V607000050	1	+PIN, PISTON 9	+PASADOR DEL PISTÓN 9
6	10001503931	2	+RING, SNAP	+ANILLO RETENEDOR
7	10001216131	1	+BEARING, NEEDLE 9	+COJINETE DE AGUJAS 9
8	10001453630	2	+WASHER, THRUST	+ARANDELA DE EMPUJE
9	10014212330	1	KEY, WOODRUFF	CHAVETA WOODRUFF
10	P100012170	1	CRANKSHAFT ASSY	MONTAJE DE CIGÜEÑAL
11	9403536201	2	+BEARING, BALL 6201	+COJINETE DE BOLAS 6201
12	V505000011	2	+SEAL, OIL 12	+SELLO DE ACEITE 12

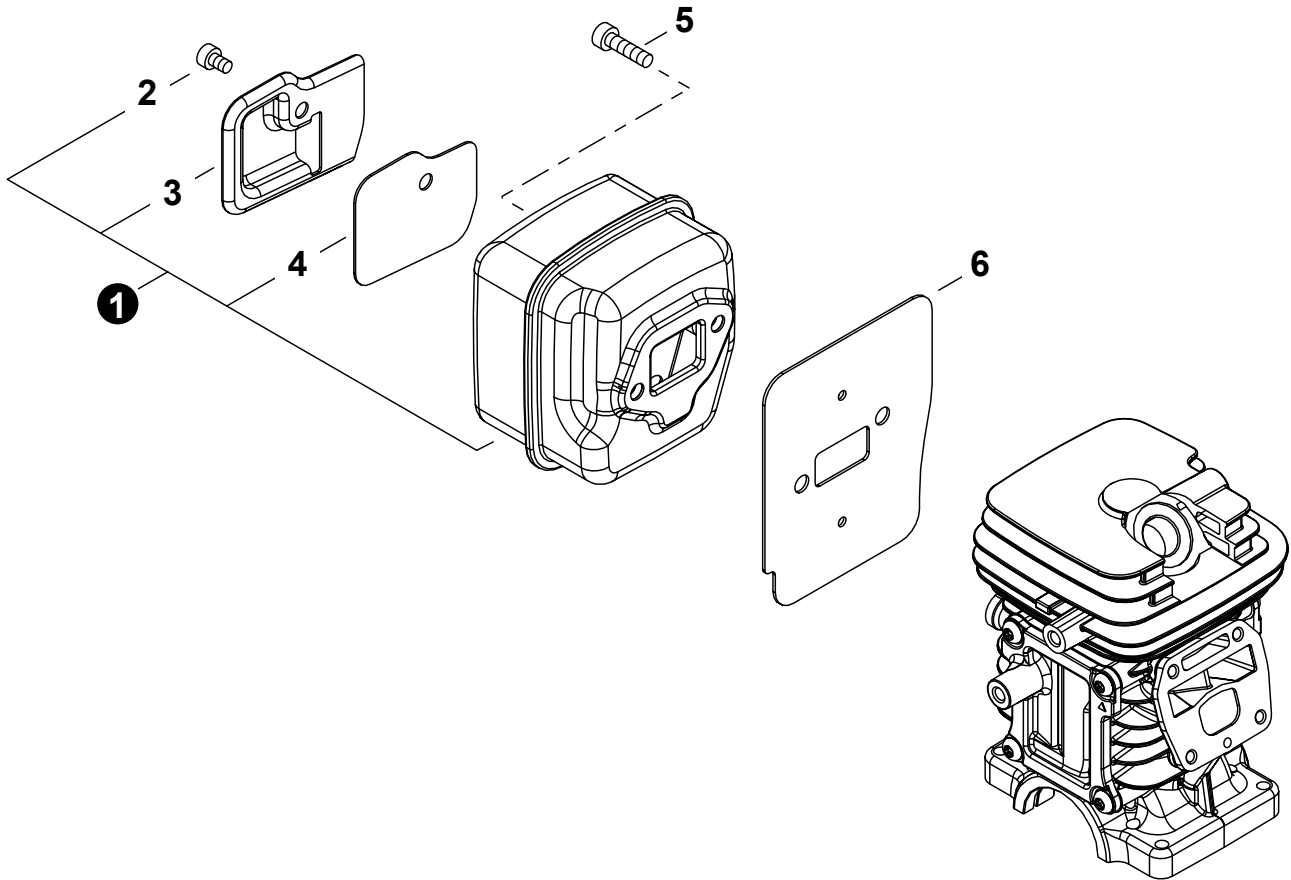


NO.	PART NUMBER	QTY.	DESCRIPTION	DESCRIPCIÓN
1	A021005410	1	CARBURETOR GC-03-1	CARBURADOR GC-03-1
2	P006001440	1	+SCREW	+TORNILLO
3	P006001450	1	+COVER, FUEL PUMP	+TAPA DE LA BOMBA DE COMBUSTIBLE
4	P006000760	1	+PIECE, FRICTION	+PIEZA DE FRICCIÓN
5	P006001380	1	+VALVE, THROTTLE	+VÁLVULA DEL ACELERADOR
6	P006001370	2	+SCREW	+TORNILLO
7	P006001360	1	+SHAFT, THROTTLE	+EJE DEL ACELERADOR
8	P006001350	1	+SPRING, THROTTLE	+RESORTE DEL ACELERADOR
9	P006001060	2	+CLIP, SHAFT	+SUJETADOR DE EJE
10	P006001260	3	+SCREW	+TORNILLO
11	P006001300	1	+SCREW	+TORNILLO
12	P006001460	1	+NEEDLE, LOW SPEED	+AGUJA DE REGULACION BAJA (L)
13	A259000070	2	+CAP, LIMITER	+PROTECTOR DE TORNILLO
14	P006001470	1	+NEEDLE, HIGH SPEED	+AGUJA DE REGULACION ALTA (H)
15	P006001320	1	+LEVER, THROTTLE	+PALANCA DE ACELERADOR
16	P006001290	1	+SPRING	+RESORTE
17	P006001310	1	+LEVER, FAST IDLE	+PALANCA DE RALENTÍ RÁPIDO
18	P006001330	1	+SHAFT, CHOKE	+EJE DEL ESTRANGULADOR
19	P006001340	1	+VALVE, CHOKE	+VÁLVULA ESTRANGULADOR
20	P006001490	1	+SCREW, METERING LEVER PIN	+TORNILLO PASADOR DE PALANCA DE MEDICIÓN
21	P006001420	1	+COVER, METERING DIAPHRAGM	+TAPA DE DIAFRAGMA DE MEDICIÓN
22	P006001010	4	+SCREW	+TORNILLO
<b>23</b>	<b>P021054300</b>	<b>1</b>	<b>+REPAIR KIT, CARBURETOR</b>	<b>+JUEGO DE REPARACIÓN DE CARBURADOR</b>
24		1	++GASKET, FUEL PUMP	++EMPAQUETADURA DE LA BOMBA DE COMBUSTIBLE
25		1	++DIAPHRAGM, PUMP	++DIAFRAGMA DE LA BOMBA
26		1	++SCREEN, FUEL INLET	++MALLA FILTRADORA
27		1	++VALVE, INLET NEEDLE	++VÁLVULA REGULADORA
28		1	++SPRING, METERING LEVER	++RESORTE PALANCA DE MEDICIÓN
29		1	++LEVER, METERING	++PALANCA DE MEDICIÓN
30		1	++PIN, METERING LEVER	++PASADOR DE PALANCA DE MEDICIÓN
31		1	++DIAPHRAGM, METERING	++DIAFRAGMA DE MEDICIÓN
32		1	++GASKET, METERING DIAPHRAGM	++EMPAQUETADURA DE DIAFRAGMA DE MEDICIÓN



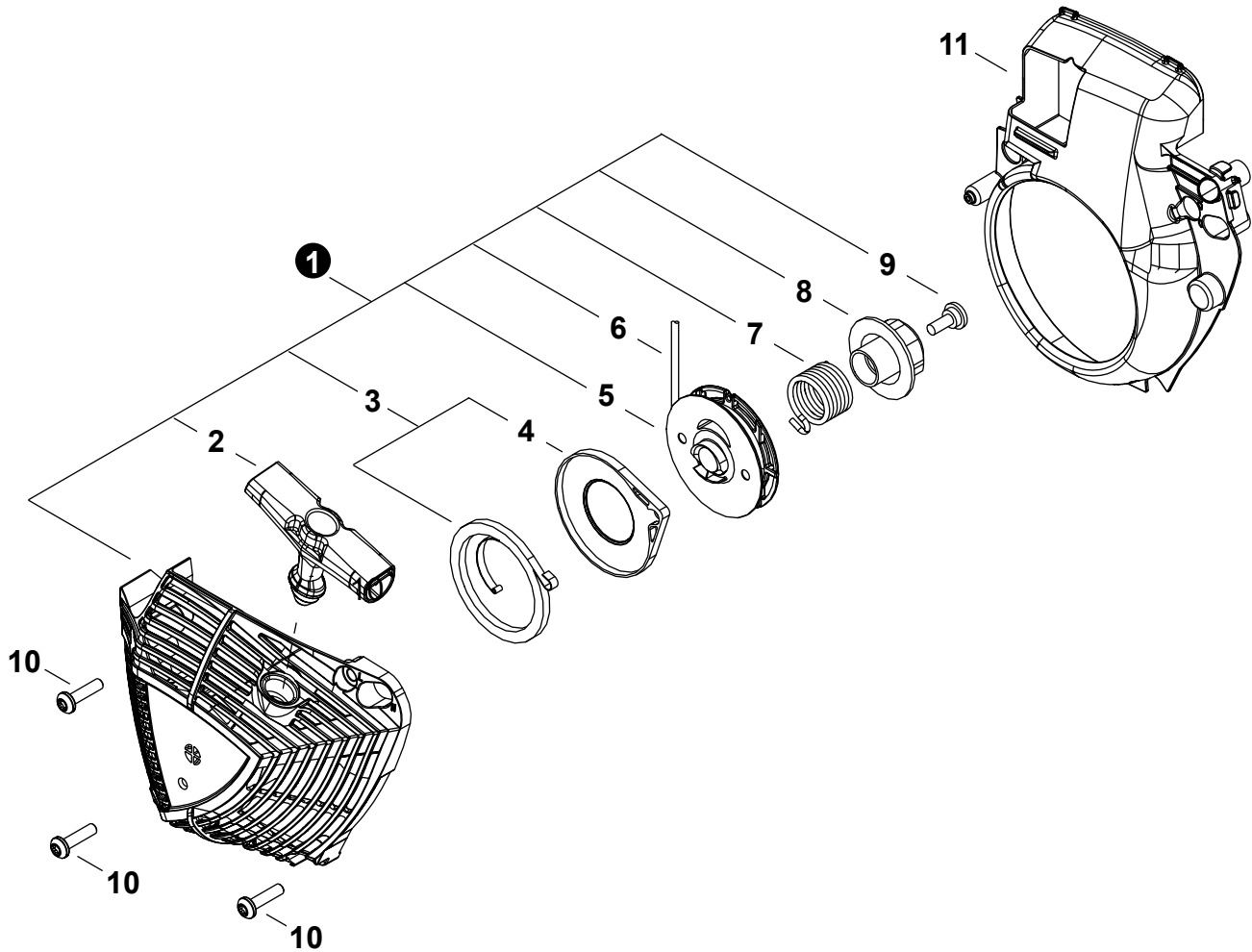
NO.	PART NUMBER	QTY.	DESCRIPTION	DESCRIPCIÓN
1	V103002210	1	GASKET, INTAKE	EMPAQUETADURA DE ADMISIÓN
2	A200001310	1	INSULATOR, INTAKE	AISLADOR DE ADMISIÓN
3	V202000750	4	BOLT 4x20	PERNO 4x20
4	V103002231	1	GASKET, INTAKE	EMPAQUETADURA DE ADMISIÓN
5	A225000760	1	CASE, AIR FILTER	CAJA DEL FILTRO DE AIRE
6	A161000450	1	DUCT, AIR	DUCTO DE AIRE
7	V805000280	2	BOLT, TORX 5x45	PERNO TORX 5x45
8	A226002510	1	FILTER, AIR	FILTRO DE AIRE
9	17881003330	1	GROMMET, CHOKE	OJAL ESTRANGULADOR
10	A241000430	1	KNOB, CHOKE	PERILLA - ESTRANGULADOR
11	A444000150	1	SWITCH, STOP	INTERRUPTOR DE PARADA
12	A443000200	1	PLATE, CONTACT	PLACA, CONTACTO
13	90252Y	1	TUNE-UP KIT - YOUCAN™	JUEGO DE PUESTA A PUNTO - YOUCAN™



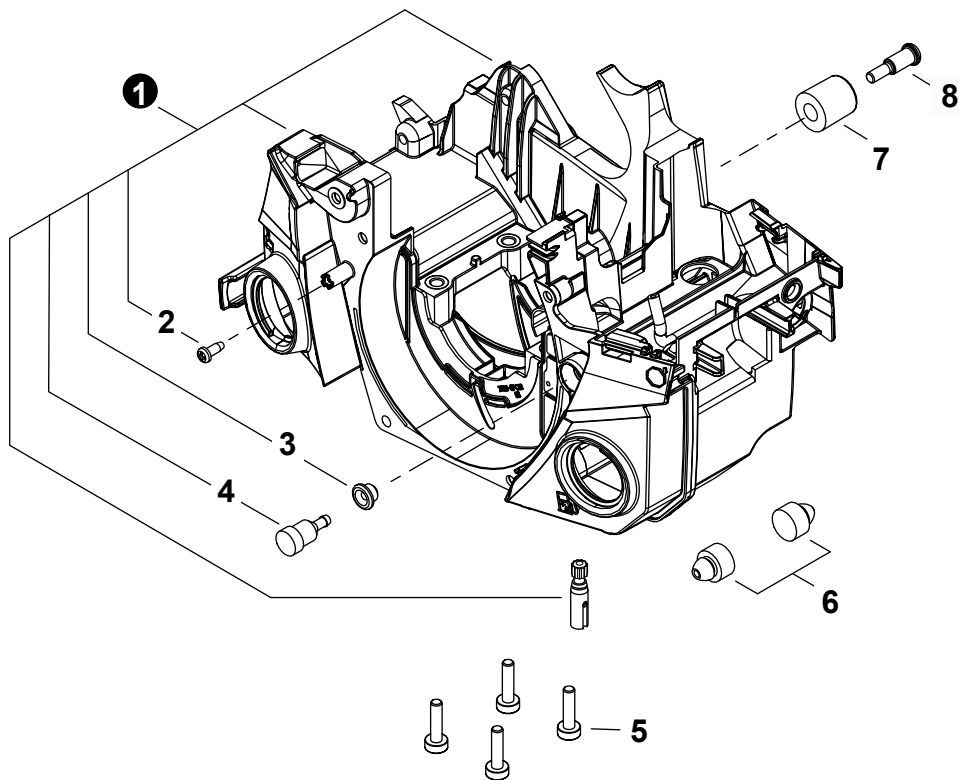


NO.	PART NUMBER	QTY.	DESCRIPTION	DESCRIPCIÓN
1	P100012190	1	MUFFLER ASSY	MONTAJE DE SILENCIADOR
2	V805000120	1	+BOLT, TORX 5x8	+PERNO TORX 5x8
3	A313002110	1	+GUIDE, EXHAUST	+GUÍA DE ESCAPE
4	A310000570	1	+SCREEN, SPARK ARRESTER	+SUPRESOR DE CHISPAS
5	V805000250	2	BOLT, TORX 5x16	PERNO TORX 5x16
6	V104002590	1	GASKET, EXHAUST	EMPAQUETADURA DE ESCAPE

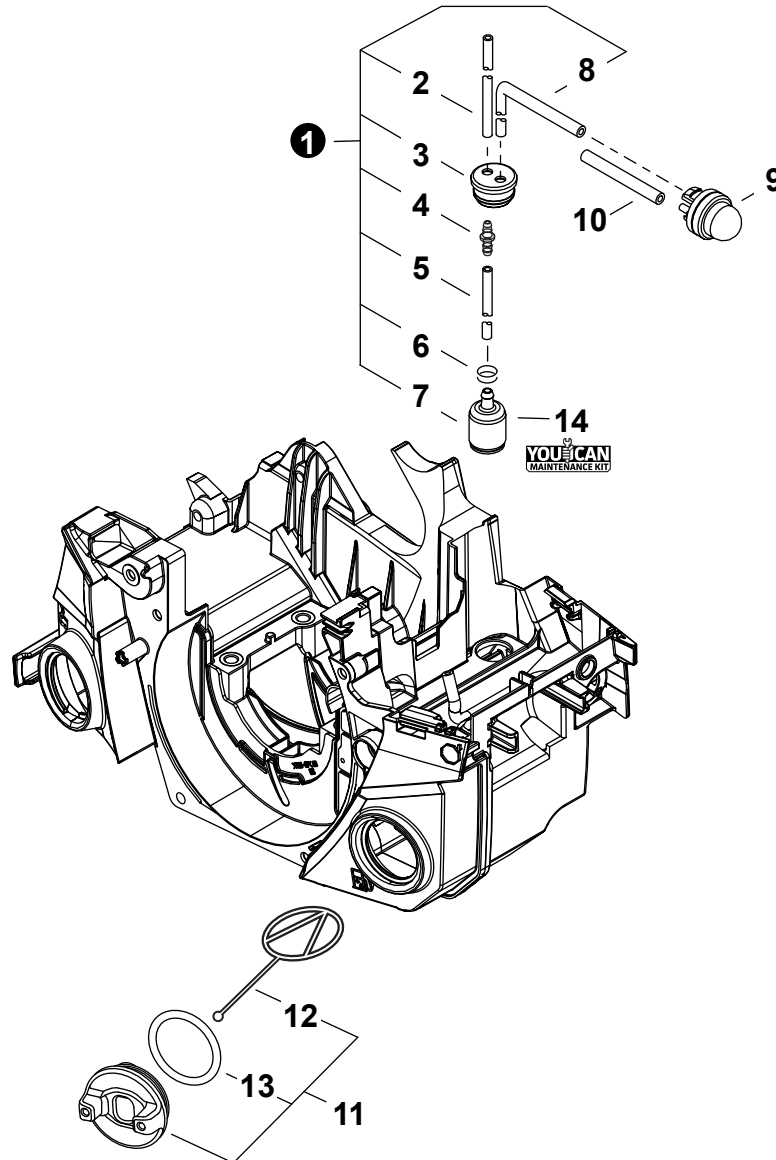




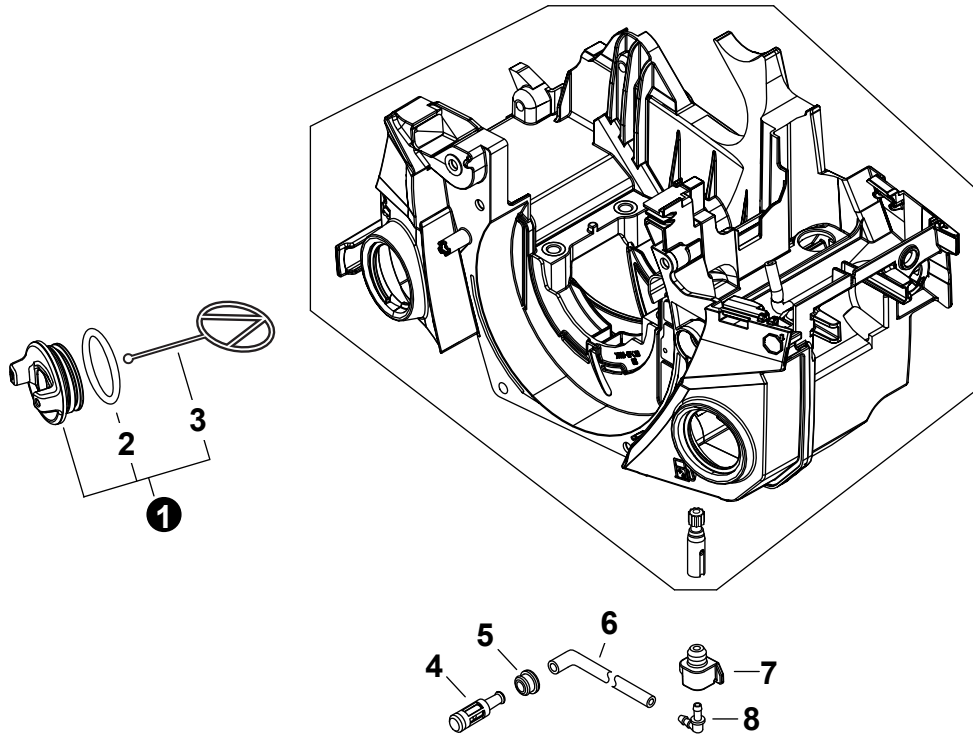
NO.	PART NUMBER	QTY.	DESCRIPTION	DESCRIPCIÓN
1	A051003620	1	STARTER ASSY, RECOIL	MONTAJE DE ARRANCADOR AUTORRETRÁCTIL
2	A511000300	1	+GRIP, STARTER	+AGARRE DEL ARRANCADOR
3	P022001330	1	+SPRING KIT, RECOIL	+MONTAJE DE RESORTE RECULAR
4	P022033280	1	++SPRING CASE	++CARCASA DE RESORTE
5	P022055670	1	+REEL, ROPE	+CARRETE DE CUERDA
6	P022050440	1	+ROPE, STARTER	+CUERDA DEL ARRANCADOR
7	V452001320	1	+SPRING, TORSION	+RESORTE DE TORSIÓN
8	A507000110	1	+PAWL CATCHER	+RECEPTOR DE TRINQUETE
9	17723661830	1	+SCREW	+TORNILLO
10	V805000010	3	BOLT, TORX 5x20	PERNO TORX 5x20
11	A172003780	1	COVER, FAN	CUBIERTA DE VENTILADOR



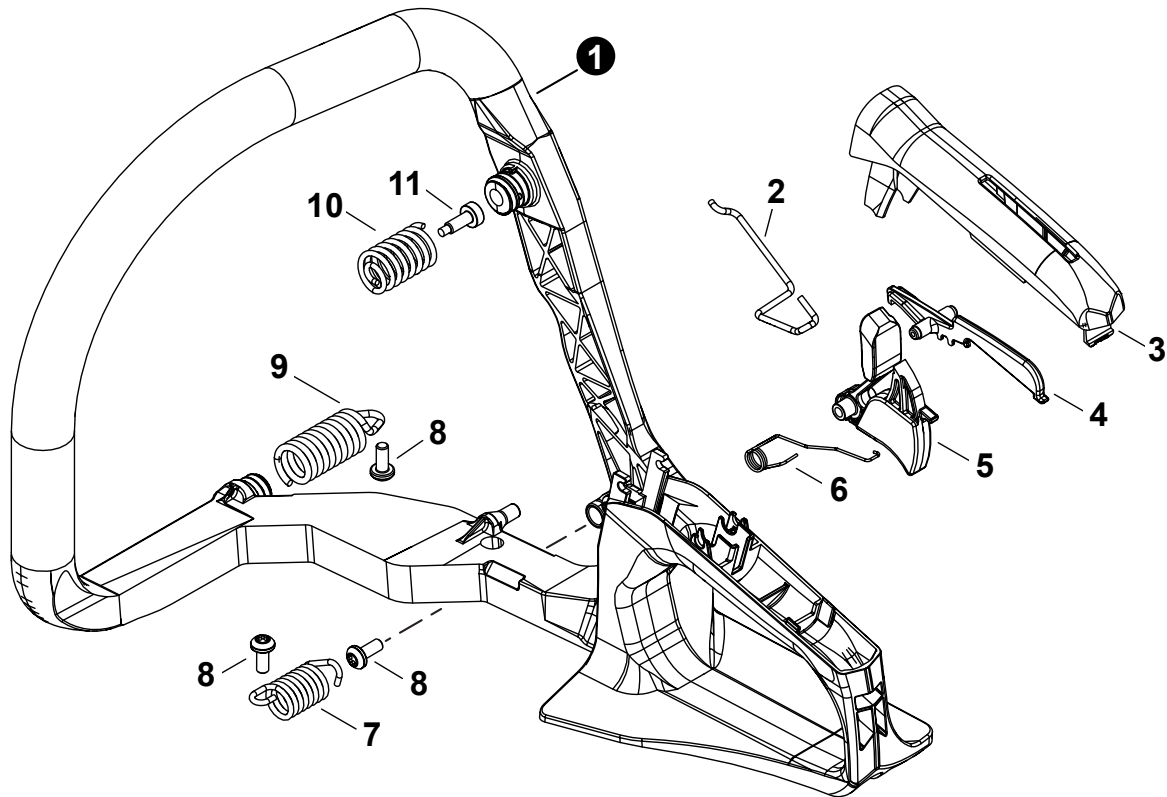
NO.	PART NUMBER	QTY.	DESCRIPTION	DESCRIPCIÓN
1	P021054390	1	HOUSING ASSY, ENGINE	MONTAJE DE CAJA DEL MOTOR
2	9144904010	1	+SCREW, TAPPING 4x10	+TORNILLO ROSCADO 4x10
3	V137000001	1	+GROMMET, FUEL	+OJAL DE COMBUSTIBLE
4	A356000031	1	+VENT ASSY	+VÁLVULA DE RESPIRADERO
5	V805000210	4	BOLT, TORX 5x20	PERNO TORX 5x20
6	V420001790	2	CUSHION	AMORTIGUADOR
7	C310000110	1	CATCHER, CHAIN	CAPTOR DE CADENA
8	V203002260	1	BOLT 5x12	PERNO 5x12



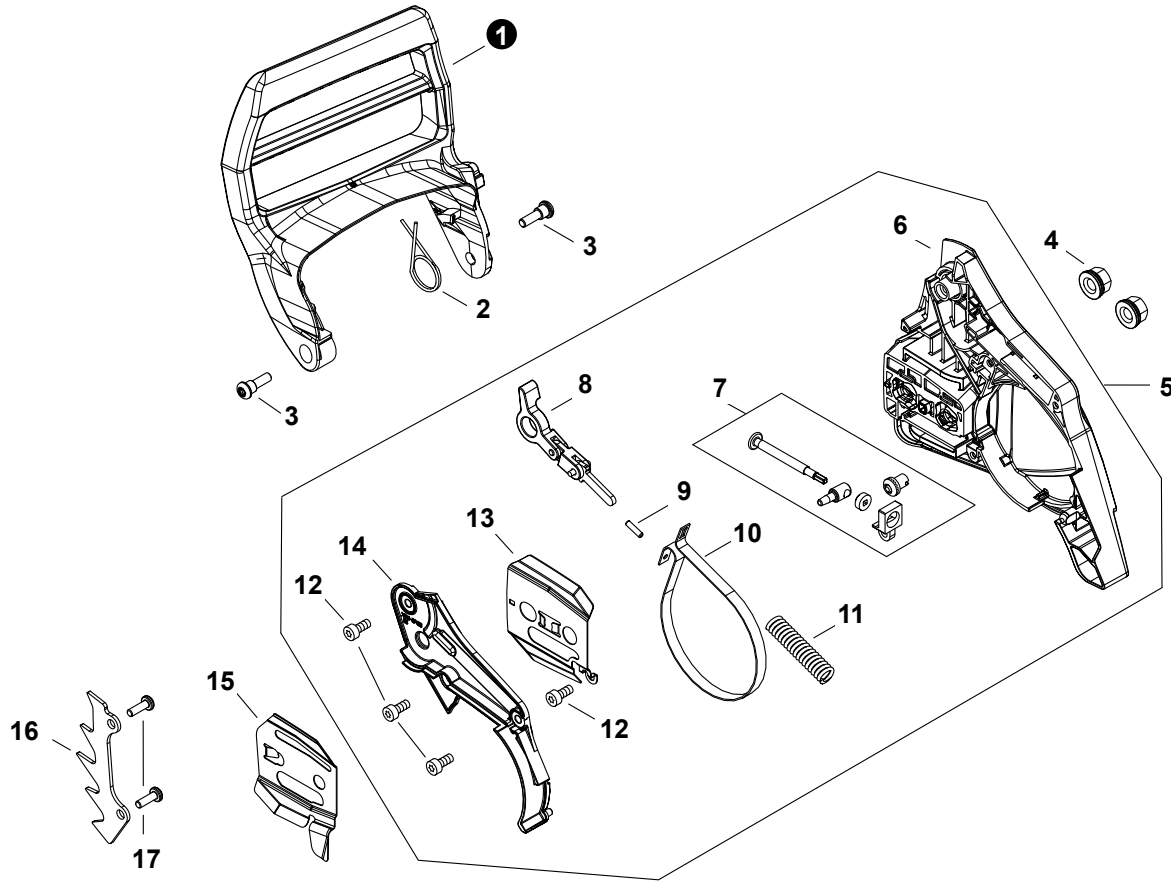
NO.	PART NUMBER	QTY.	DESCRIPTION	DESCRIPCIÓN
1	P021054400	1	FUEL PIPE ASSY	MONTAJE DE TUBO DE COMBUSTIBLE
2	V471005860	1	+PIPE, FUEL 3x5x65 BLACK	+TUBO DE COMBUSTIBLE 3x5x65 NEGRO
3	13211544331	1	+GROMMET, FUEL	+OJAL DE COMBUSTIBLE
4	V186000510	1	+CONNECTOR, PIPE	+CONECTOR DE TUBO
5	V471003881	1	+PIPE, FUEL 3x5x144 BLACK	+TUBO DE COMBUSTIBLE 3x5x144 NEGRO
6	V490001240	1	+CLIP 6	+SUJETADOR 6
7	A369000470	1	+FILTER, FUEL	+FILTRO DE COMBUSTIBLE
8	V471005870	1	+PIPE, FUEL 2.4x5x70	+TUBO DE COMBUSTIBLE 2.4x5x70
9	A035000040	1	BULB, PURGE	BULBO DE PURGA
10	V471001321	1	PIPE, FUEL 2.4x5x90 BLACK	TUBO DE COMBUSTIBLE 2.4x5x90 NEGRO
11	P100004891	1	CAP ASSY, FUEL	MONTAJE DE TAPA DE COMBUSTIBLE
12	A365000050	1	+CONNECTOR, CAP L= 60 MM	+CONECTOR DE TAPA L= 60 MM
13	V581000600	1	+O-RING 29	+JUNTA TÓRICA 29
14	90252Y	1	TUNE-UP KIT - YOUCAN™	JUEGO DE PUESTA A PUNTO - YOUCAN™



NO.	PART NUMBER	QTY.	DESCRIPTION	DESCRIPCIÓN
1	P021054290	1	CAP ASSY, OIL	MONTAJE DE TAPA DE ACEITE
2	V581000600	1	+O-RING 29	+JUNTA TÓRICA 29
3	A365000050	1	+CONNECTOR, CAP L= 60 MM	+CONECTOR DE TAPA L= 60 MM
4	P100001900	1	FILTER, OIL	FILTRO DE ACEITE
5	13211501462	1	GROMMET	OJAL
6	43721030831	1	PIPE 3x6x210 BLACK	TUBO 3x6x210 NEGRO
7	V138000030	1	GROMMET, OIL	OJAL DE ACEITE
8	V186000530	1	CONNECTOR, PIPE	CONECTOR DE TUBO

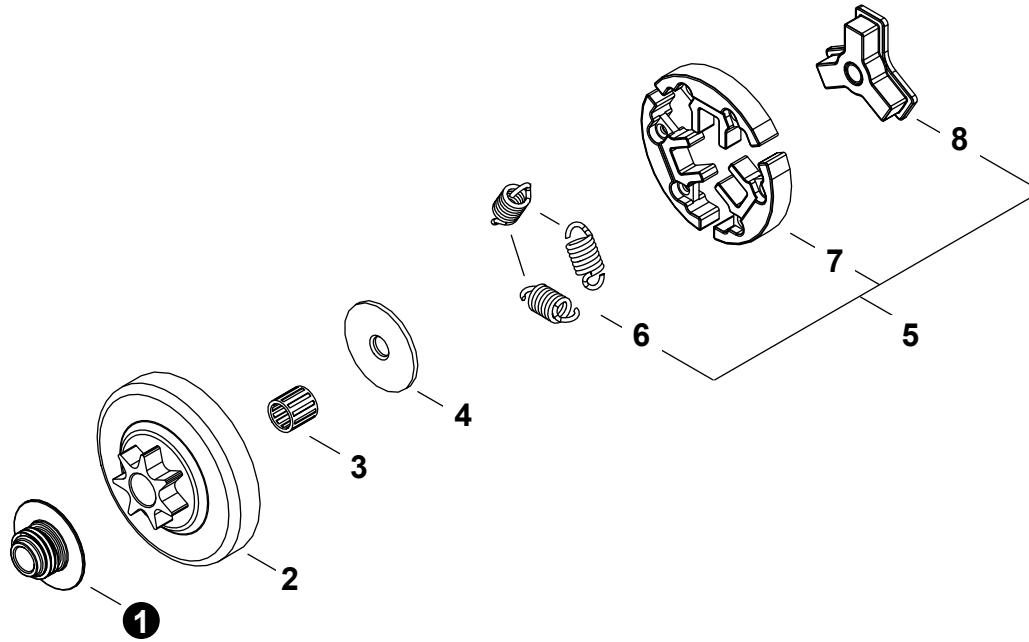


NO.	PART NUMBER	QTY.	DESCRIPTION	DESCRIPCIÓN
1	C410001520	1	HANDLE, FRONT & REAR	MANGO DELANTERO Y TRASERO
2	C454000620	1	ROD, THROTTLE	VARILLA ACELERADOR
3	C411000320	1	COVER, HANDLE	CUBIERTA DE MANGO
4	17809037930	1	LEVER, THROTTLE LOCKOUT	PALANCA SEGURO DEL ACELERADOR
5	C450001150	1	TRIGGER, THROTTLE	GATILLO DEL ACELERADOR
6	V452000260	1	SPRING, TORSION	RESORTE DE TORSIÓN
7	V450002510	1	SPRING, COMPRESSION	RESORTE DE COMPRESIÓN
8	V805000240	3	BOLT, TORX 5x12	PERNO TORX 5x12
9	V450002500	1	SPRING, COMPRESSION	RESORTE DE COMPRESIÓN
10	V450002370	1	SPRING, COMPRESSION	RESORTE DE COMPRESIÓN
11	V805000390	1	BOLT, TORX 5x16	PERNO TORX 5x16

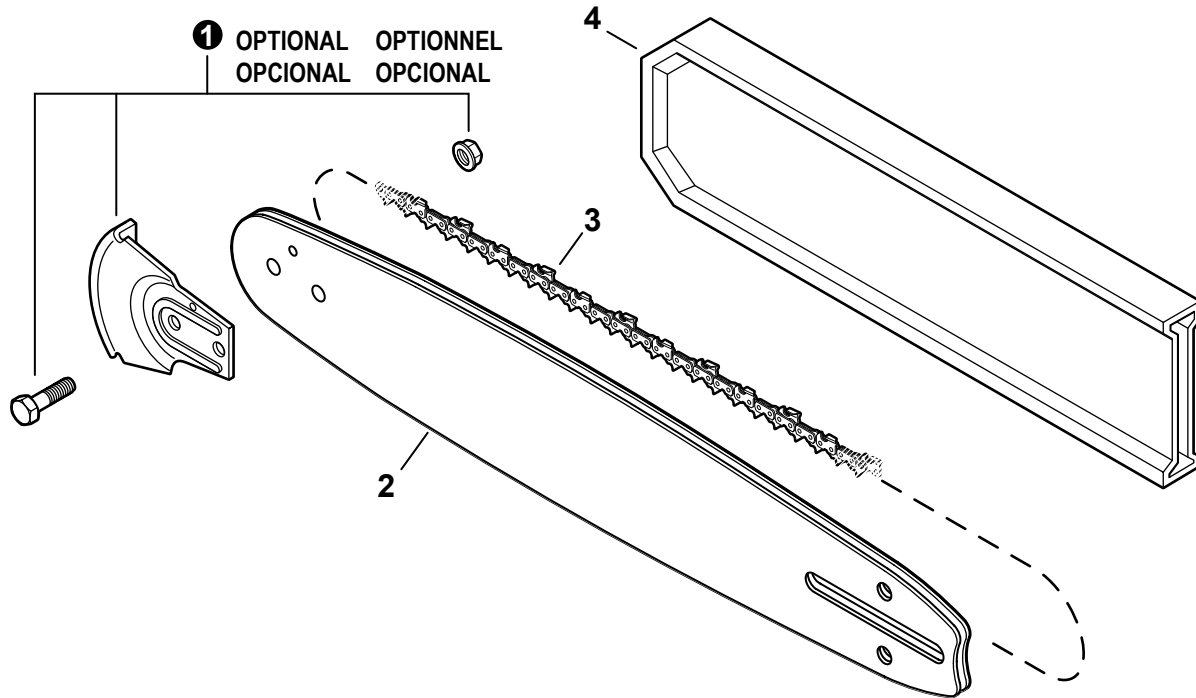


NO.	PART NUMBER	QTY.	DESCRIPTION	DESCRIPCIÓN
1	C320000640	1	LEVER, BRAKE	PALANCA DE FRENO
2	V452000250	1	SPRING, TORSION	RESORTE DE TORSIÓN
3	V203002610	2	BOLT, TORX 5x13	PERNO TORX 5x13
4	V265000200	2	NUT, FLANGE M8x1.25	TUERCA-BRIDA M8x1.25
5	<b>P021054230</b>	<b>1</b>	<b>SPROCKET GUARD ASSY</b>	<b>MONTAJE DE PROTECTOR DE RUEDA DENTADA</b>
6	C300001300	1	+GUARD, SPROCKET	+CUBIERTA DEL PIÑÓN
7	P021048510	1	+TENSIONER KIT, CHAIN	+KIT DE TENSOR DE CADENA
8	C334000100	1	+CONNECTOR, BRAKE	+CONECTOR DE FRENO
9	90033030120	1	+PIN 3x12	+PASADOR 3x12
10	C328000080	1	+BAND, BRAKE	+BANDA DE FRENO
11	V450000070	1	+SPRING, COMPRESSION	+RESORTE DE COMPRESIÓN
12	V804000000	4	+BOLT, TORX 4x12	+PERNO TORX 4x12
13	C305000570	1	+PLATE, GUIDE - OUTER	+PLACA GUÍA - EXTERNO
14	C345000800	1	+COVER, BRAKE	+CUBIERTA DE FRENO
15	C305000560	1	PLATE, GUIDE - INNER	PLACA GUÍA - INTERNA
16	C304000010	1	SPIKE, BUMPER	PARAGOLPES CON PÚJAS
17	V805000000	2	BOLT, TORX 5x16	PERNO TORX 5x16





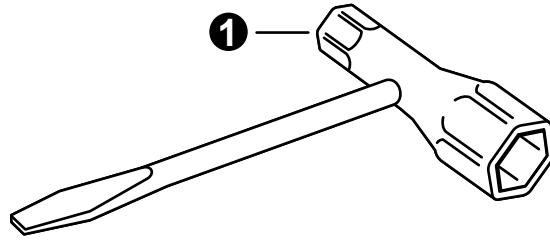
NO.	PART NUMBER	QTY.	DESCRIPTION	DESCRIPCIÓN
1	V652000320	1	GEAR, WORM	ENGRANAJE DE TORNILLO SIN FIN
2	A556000401	1	DRUM, CLUTCH	TAMBOR DE EMBRAGUE
3	V555000170	1	BEARING, NEEDLE 10	COJINETE DE AGUJAS 10
4	17501939430	1	PLATE, CLUTCH	PLACA DE EMBRAGUE
5	<b>A056000840</b>	<b>1</b>	<b>CLUTCH ASSY</b>	<b>MONTAJE DE EMBRAGUE</b>
6	V451000500	3	+SPRING, TENSION	+RESORTE DE TENSIÓN
7	P021007051	1	+CLUTCH SHOE SET (3PCS)	+JUEGO DE ZAPATA DE EMBRAGUE (CANTIDAD 3)
8	A552000470	1	+HUB, CLUTCH	+CUBO DEL EMBRAGUE



NO.	PART NUMBER	QTY.	DESCRIPTION	DESCRIPCIÓN
1	2894902	1	KICK GUARD™ KIT	KICK GUARD™ KIT
2	16A0CD3757C	1	GUIDE BAR, 16"	BARRA DE GUÍA 40 CM
2	18A0CD3762C	1	GUIDE BAR, 18"	BARRA DE GUÍA 45 CM
3	91PX57CQ	1	SAW CHAIN 16"	CADENA DE SIERRA 40 CM
3	91PX62CQ	1	SAW CHAIN 18"	CADENA DE SIERRA 45 CM
4	X490001080	1	SCABBARD 16"	FUNDA 40 CM
4	X490001060	1	SCABBARD 18"	FUNDA 45 CM



NO.	PART NUMBER	QTY.	DESCRIPTION	DESCRIPCIÓN
1	X503016270	1	LABEL - CS-4010	ETIQUETA CS-4010
2	X502001050	1	LABEL - ECHO	ETIQUETA ECHO
3	X502001330	1	LABEL - STARTER - CS-4010	ETIQUETA DE ARRANCADOR - CS-4010



NO.	PART NUMBER	QTY.	DESCRIPTION	DESCRIPCIÓN
1	X602000080	1	T-WRENCH 13x19 L= 180	LLAVE EN T 13x19 L= 180

## Maintenance Kits

Juegos de mantenimiento

NO.	PART NUMBER	QTY.	DESCRIPTION	DESCRIPCIÓN
1	90252Y	1	TUNE-UP KIT - YOUCAN™	JUEGO DE PUESTA A PUNTO - YOUCAN™
2	A226002510	1	+FILTER, AIR	+FILTRO DE AIRE
3	A369000470	1	+FILTER, FUEL	+FILTRO DE COMBUSTIBLE
4	A425000000	1	+SPARK PLUG - BPMR8Y	+BUJÍA - BPMR8Y

## Bulk Pipe

Tubo al por mayor

NO.	PART NUMBER	QTY.	DESCRIPTION	DESCRIPCIÓN
1	90014	1	BULK PIPE - 3x5 MM BLACK (4 PIECESx2 M)	TUBO AL POR MAYOR 3x5 MM NEGRO (4 PIEZASx2 M)
2	90015	1	BULK PIPE - 3x6 MM BLACK (4 PIECESx2 M)	TUBO AL POR MAYOR 3x6 MM NEGRO (4 PIEZASx2 M)
3	90016	1	BULK PIPE - 3x7 MM BLACK (4 PIECESx2 M)	TUBO AL POR MAYOR 3x7 MM NEGRO (4 PIEZASx2 M)
4	90017	1	BULK PIPE - 3x6 MM CLEAR (4 PIECESx2 M)	TUBO AL POR MAYOR 3x6 MM TRANSPARENTE (4 PIEZASx2 M)
5	90018	1	BULK PIPE - 2x4 MM CLEAR (4 PIECESx2 M)	TUBO AL POR MAYOR 2x4 MM TRANSPARENTE (4 PIEZASx2 M)

## Bulk Starter Rope

Cuerda del arrancador al por mayor

NO.	PART NUMBER	QTY.	DESCRIPTION	DESCRIPCIÓN
1	99944435000	1	BULK STARTER ROPE - 2.3 MMx61 M	CUERDA DEL ARRANCADOR AL POR MAYOR 2.3 MMx61 M
2	99944440000	1	BULK STARTER ROPE - 3.0 MMx61 M	CUERDA DEL ARRANCADOR AL POR MAYOR 3.0 MMx61 M
3	99944445000	1	BULK STARTER ROPE - 3.5 MMx61 M	CUERDA DEL ARRANCADOR AL POR MAYOR 3.5 MMx61 M
4	99944450000	1	BULK STARTER ROPE - 4.0 MMx61 M	CUERDA DEL ARRANCADOR AL POR MAYOR 4.0 MMx61 M
5	99944455000	1	BULK STARTER ROPE - 4.4 MMx61 M	CUERDA DEL ARRANCADOR AL POR MAYOR 4.4 MMx61 M
6	99944460000	1	BULK STARTER ROPE - 4.8 MMx61 M	CUERDA DEL ARRANCADOR AL POR MAYOR 4.8 MMx61 M