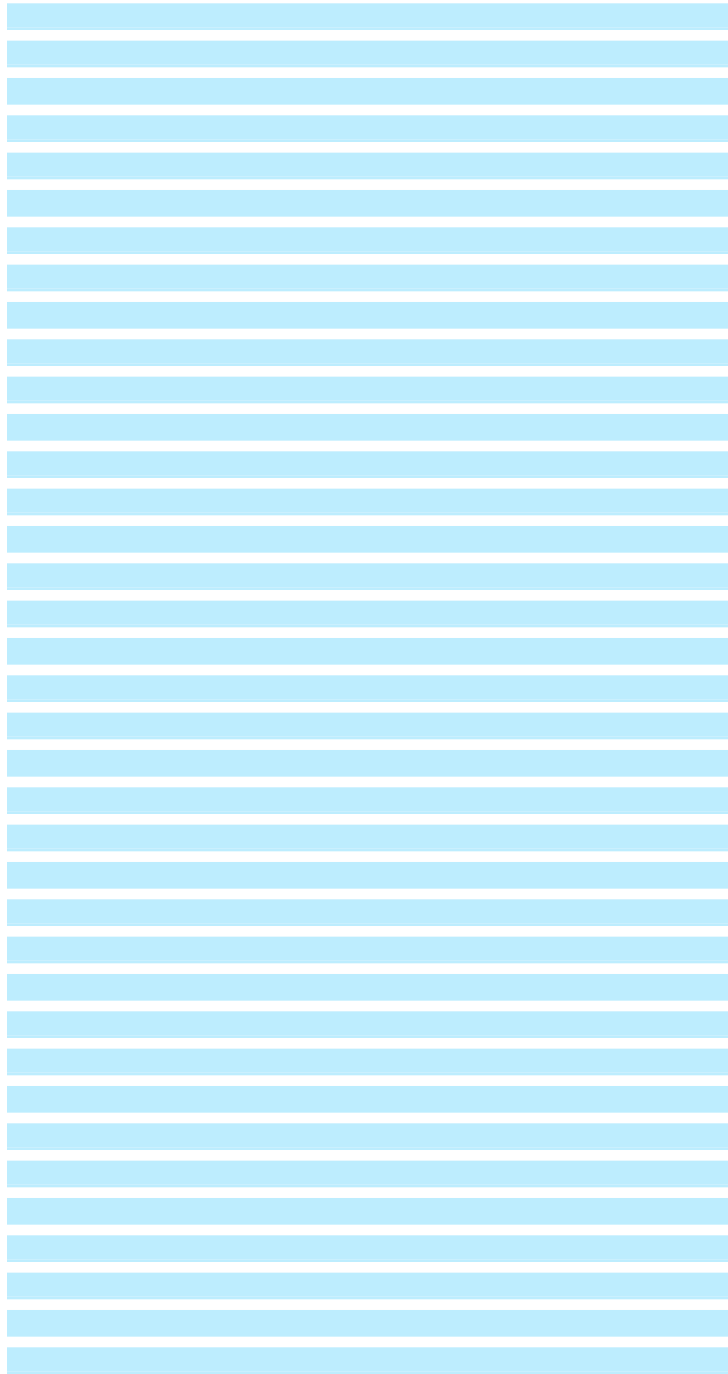




Accessories for ECHO products can be found at:
Los accesorios para los productos ECHO se pueden encontrar en:
<http://www.echo-usa.com/Products/Accessories>



PARTS CATALOG
LISTA DE PIEZAS

HC-2210
Hedge Trimmer
HC-2210 Cortaseto



21.2 cc

SERIAL NUMBER
NÚMERO DE SERIE

U28815001001 - U28815999999

ECHO Incorporated

400 Oakwood Road, Lake Zurich, Illinois 60047

WWW.ECHO-USA.COM

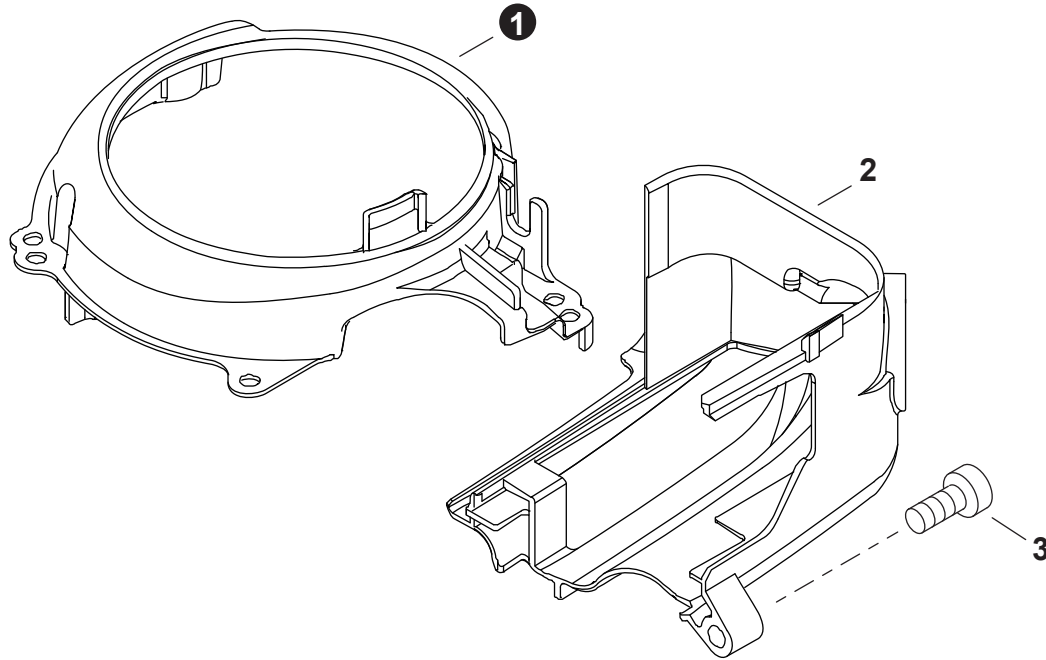
©2023 ECHO Incorporated. All Rights Reserved

P/N 99922205508
REVISED 09/06/23

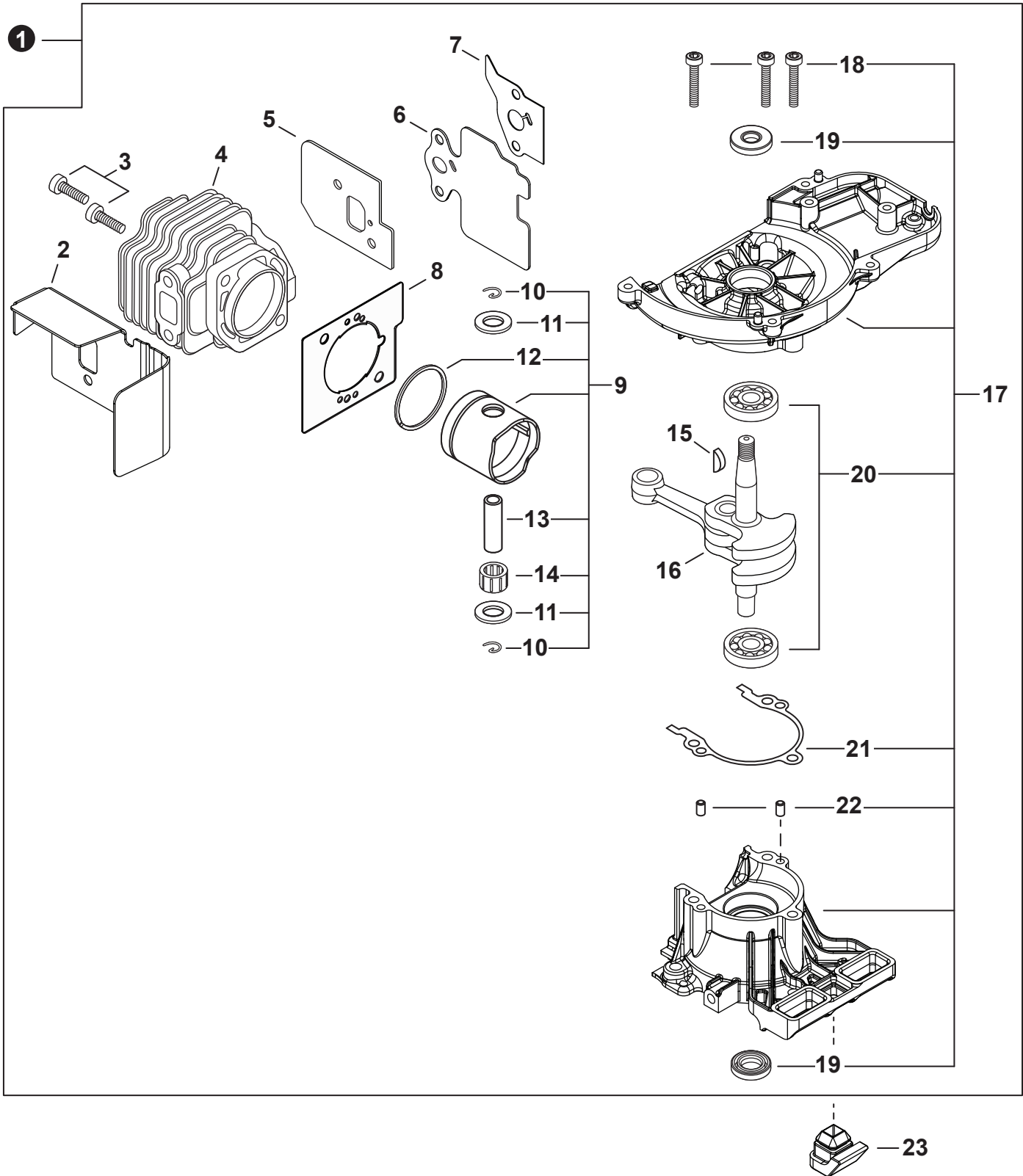
Table of Contents

Tabla de Contenido

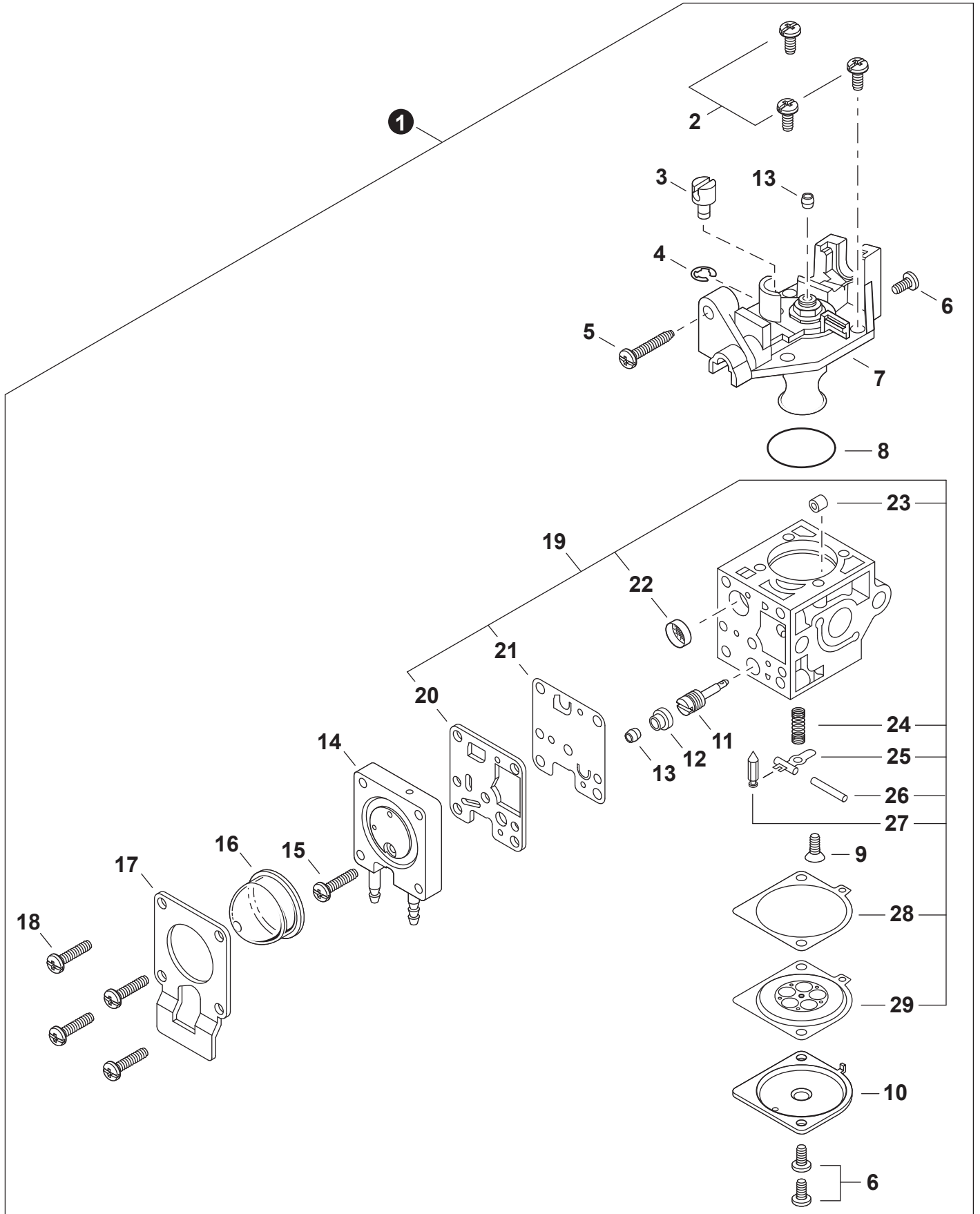
Engine Cover	3
Cubierta de motor	
Engine	4
Motor	
Engine	5
Motor	
Carburetor	6
Carburador	
Carburetor	7
Carburador	
Intake	8
Admisión	
Exhaust	9
Escape	
Starter	10
Arrancador autorretráctil	
Ignition	11
Encendido	
Fuel System	12
Sistema de combustible	
Labels	13
Etiquetas	
Handles	14
Mangos	
Handles	15
Mangos	
Gear Case	16
Caja de engranajes	
Gear Case	17
Caja de engranajes	
Cutter	18
Cuchilla	
Cutter	19
Cuchilla	
Maintenance Kits	20
Juegos de mantenimiento	
Bulk Pipe	20
Tubo al por mayor	
Bulk Starter Rope	20
Cuerda del arrancador al por mayor	



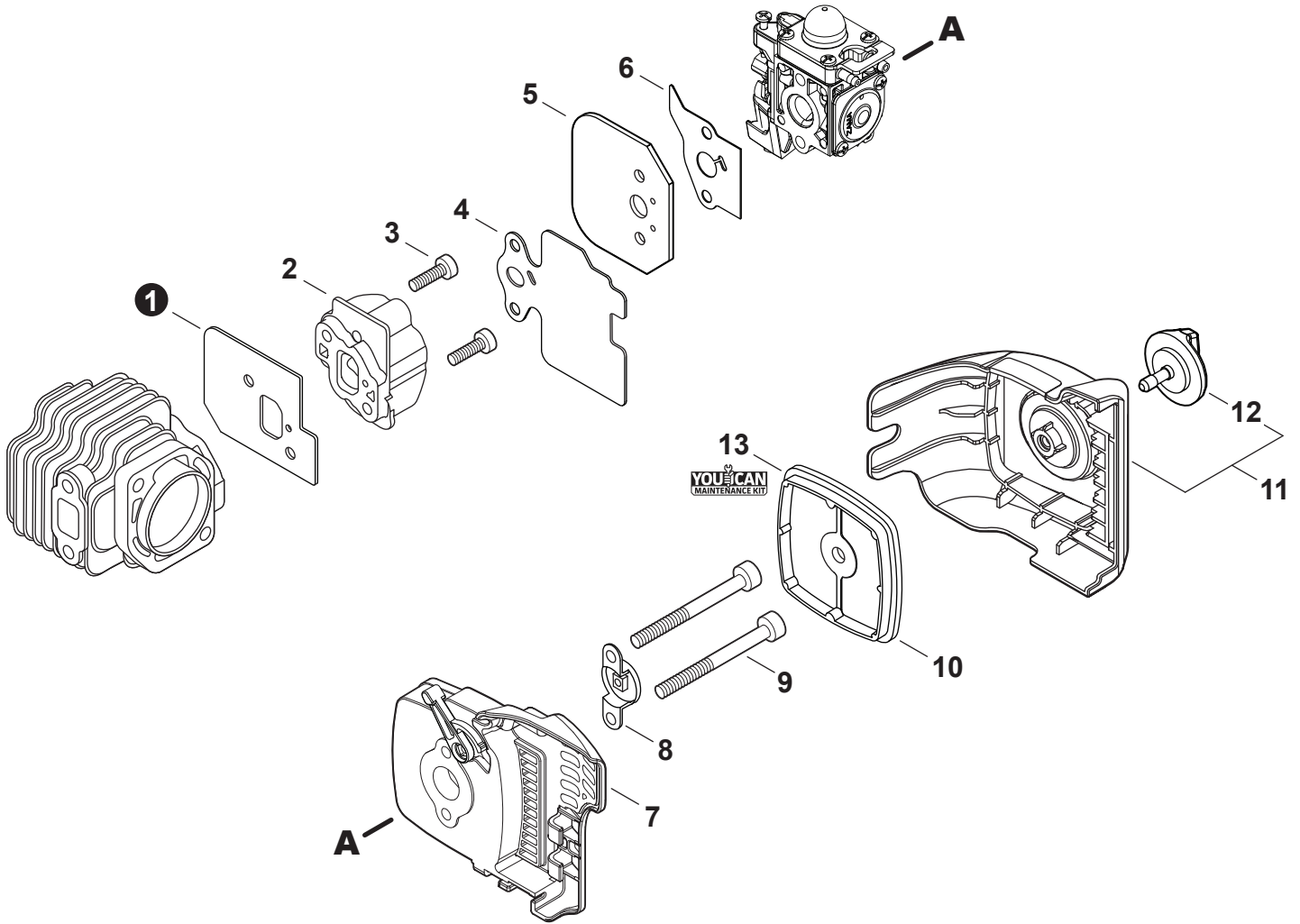
NO.	PART NUMBER	QTY.	DESCRIPTION	DESCRIPCIÓN
1	A172001990	1	COVER, FAN	CUBIERTA DE VENTILADOR
2	A160002470	1	COVER, ENGINE	CUBIERTA DE MOTOR
3	V805000150	1	BOLT, TORX 5x16	PERNO TORX 5x16



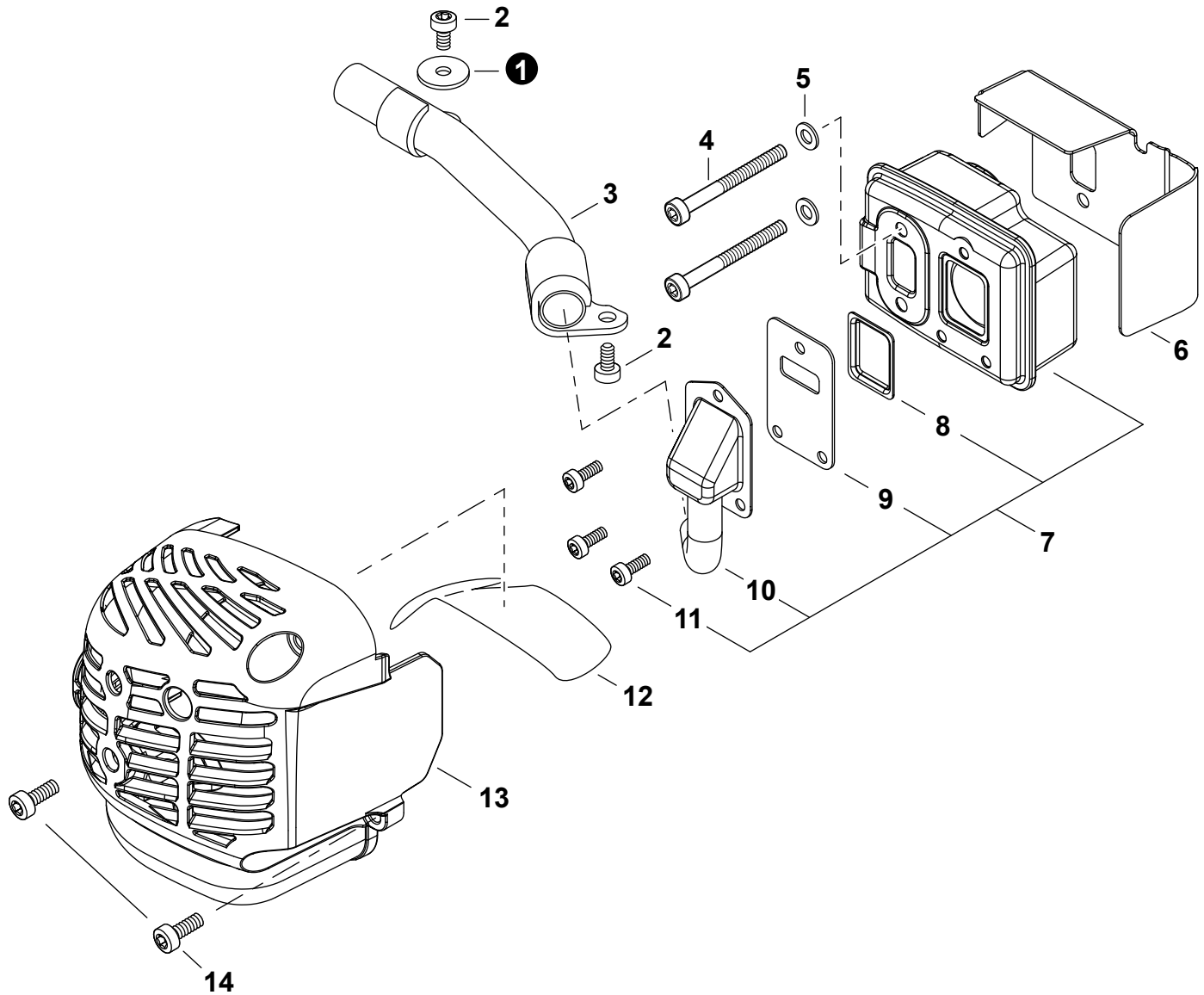
NO.	PART NUMBER	QTY.	DESCRIPTION	DESCRIPCIÓN
1	SB1117	1	SHORT BLOCK	BLOQUE CORTO
2	V104001831	1	+HEAT SHIELD, EXHAUST	+PROTECTOR TÉRMICO DEL ESCAPE
3	V203000170	2	+BOLT 5	+PERNO 5
4	A130001960	1	+CYLINDER	+CILINDRO
5	V103002030	1	+GASKET, INTAKE	+EMPAQUETADURA DE ADMISIÓN
6	V103001410	1	+HEAT SHIELD, INTAKE	+PROTECTOR TÉRMICO DEL ADMISIÓN
7	V103001740	1	+GASKET, INTAKE	+EMPAQUETADURA DE ADMISIÓN
8	V100000720	1	+GASKET, CYLINDER	+EMPAQUETADURA DE CILINDRO
9	P021007772	1	+PISTON KIT	+JUEGO DE PISTÓN
10	10001504630	2	++RING, SNAP	++ANILLO RETENEDOR
11	10001408960	2	++WASHER, THRUST	++ARANDELA DE EMPUJE
12	A101000090	1	++RING, PISTON	++ANILLO DEL PISTÓN
13	10001311520	1	++PIN, PISTON 8	++PASADOR DEL PISTÓN 8
14	10011305930	1	++BEARING, NEEDLE	++COJINETE DE AGUJAS
15	10014212330	1	+KEY, WOODRUFF	+CHAVETA WOODRUFF
16	A011001640	1	+CRANKSHAFT ASSY	+MONTAJE DE CIGÜEÑAL
17	P100001511	1	+CRANKCASE KIT	+JUEGO DE CÁRTER
18	9112805028	3	++BOLT 5x28	++PERNO 5x28
19	10021261830	2	++SEAL, OIL	++SELLO DE ACEITE
20	90081036000	2	++BEARING, BALL	++COJINETE DE BOLAS
21	V102000240	1	++GASKET, CRANKCASE	++EMPAQUETADURA DE CÁRTER
22	90033040080	2	++PIN, LOCATING 4x8	++PASADOR DE POSICIONAMIENTO 4x8
23	V420003980	1	CUSHION	AMORTIGUADOR



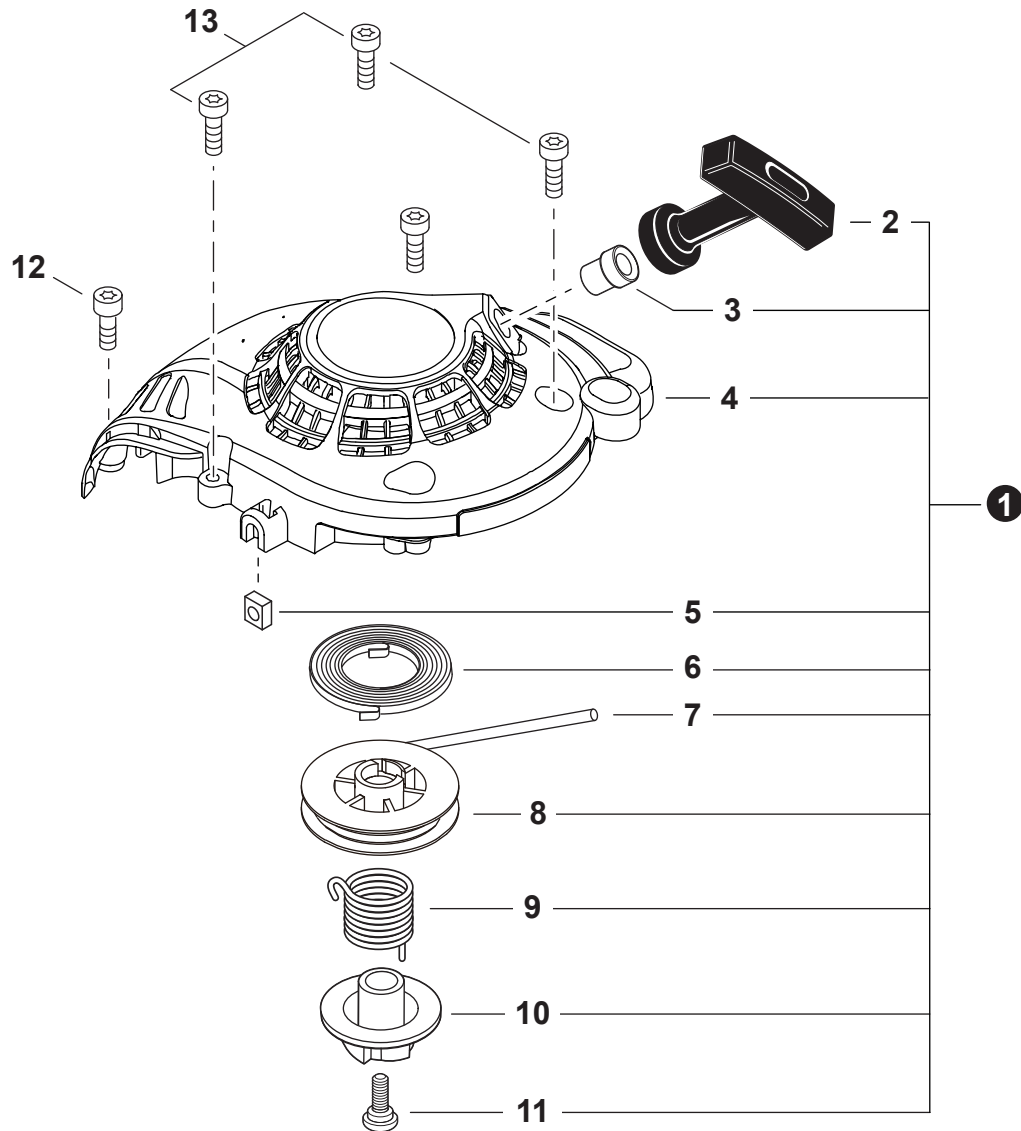
NO.	PART NUMBER	QTY.	DESCRIPTION	DESCRIPCIÓN
1	A021004740	1	CARBURETOR - Z011-27B	CARBURADOR - Z011-27B
2	12534413931	3	+SCREW	+TORNILLO
3	P005002200	1	+SWIVEL	+CONECTOR GIRATORIO
4	P005000190	1	+E-RING	+RETENEDOR TIPO "E"
5	P005000100	1	+SCREW, IDLE ADJUST	+TORNILLO PARA AJUSTAR EL RALENTI
6	12534452130	3	+SCREW	+TORNILLO
7	P005002050	1	+COVER ASSY, ROTOR	+MONTAJE DE CUBIERTA DE ROTOR
8	P005004260	1	+O-RING	+JUNTA TÓRICA
9	12533942030	1	+SCREW	+TORNILLO
10	12534252130	1	+COVER, METERING DIAPHRAGM	+TAPA DE DIAFRAGMA DE MEDICIÓN
11	P005001260	1	+NEEDLE, HIGH SPEED	+AGUJA DE REGULACION ALTA (H)
12	P005001250	1	+CAP, LIMITER	+PROTECTOR DE TORNILLO
13	P005001270	2	+PLUG	+TAPÓN
14	P005004240	1	+BODY ASSY, PURGE	+MONTAJE DE CUERPO DE PURGA
15	P005000270	1	+SCREW	+TORNILLO
16	P005003110	1	+BULB, PURGE	+BULBO DE PURGA
17	P005000250	1	+RETAINER, PURGE BULB	+RETENEDOR DE BULBO DE PURGA
18	P005001900	4	+SCREW	+TORNILLO
19	P005002280	1	+REPAIR KIT, CARBURETOR	+JUEGO DE REPARACIÓN DE CARBURADOR
20		1	++GASKET, PUMP	++EMPAQUETADURA DE LA BOMBA
21		1	++DIAPHRAGM, PUMP	++DIAFRAGMA DE LA BOMBA
22		1	++SCREEN, FUEL INLET	++MALLA FILTRADORA
23		1	++GUIDE, ROLLER	++GUÍA DE RODILLO
24		1	++SPRING, METERING LEVER	++RESORTE PALANCA DE MEDICIÓN
25		1	++LEVER, METERING	++PALANCA DE MEDICIÓN
26		1	++PIN, METERING LEVER	++PASADOR DE PALANCA DE MEDICIÓN
27		1	++VALVE, INLET NEEDLE	++VÁLVULA REGULADORA
28		1	++GASKET, METERING DIAPHRAGM	++EMPAQUETADURA DIAFRAGMA DE MEDICIÓN
29		1	++DIAPHRAGM, METERING	++DIAFRAGMA DE MEDICIÓN



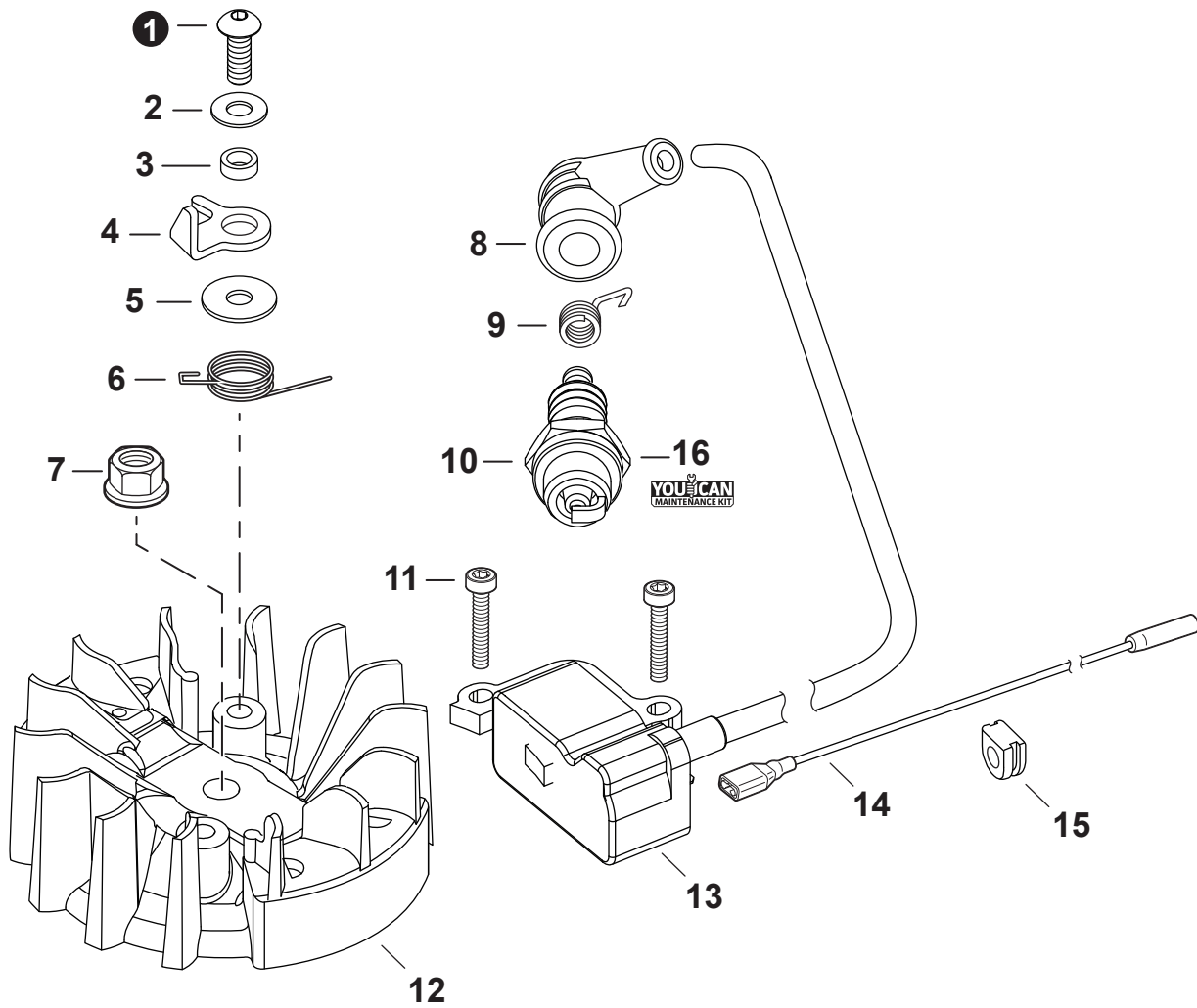
NO.	PART NUMBER	QTY.	DESCRIPTION	DESCRIPCIÓN
1	V103002030	1	GASKET, INTAKE	EMPAQUETADURA DE ADMISIÓN
2	A200001200	1	INSULATOR, INTAKE	AISLADOR DE ADMISIÓN
3	V805000170	2	BOLT, TORX 5x25	PERNO TORX 5x25
4	V103001410	1	HEAT SHIELD, INTAKE	PROTECTOR TÉRMICO DEL ADMISIÓN
5	A209000610	1	PLATE, INSULATOR	PLACA AISLANTE
6	V103001740	1	GASKET, INTAKE	EMPAQUETADURA DE ADMISIÓN
7	P021049871	1	CASE, AIR FILTER	CAJA DEL FILTRO DE AIRE
8	A244000070	1	PLATE, PREVENT	PLACA DE PREVENCIÓN
9	V805000100	2	BOLT, TORX 5x65	PERNO TORX 5x65
10	A226001410	1	FILTER, AIR - DOUBLE LAYER	FILTRO DE AIRE - CAPA DOBLE
11	P021049130	1	COVER SET, AIR FILTER	JUEGO DE CUBIERTA DEL FILTRO DE AIRE
12	A235000530	1	+THUMBSCREW	+TORNILLO DE OREJETAS
13	90152Y	1	TUNE-UP KIT - YOUCAN™	JUEGO DE PUESTA A PUNTO - YOUCAN™



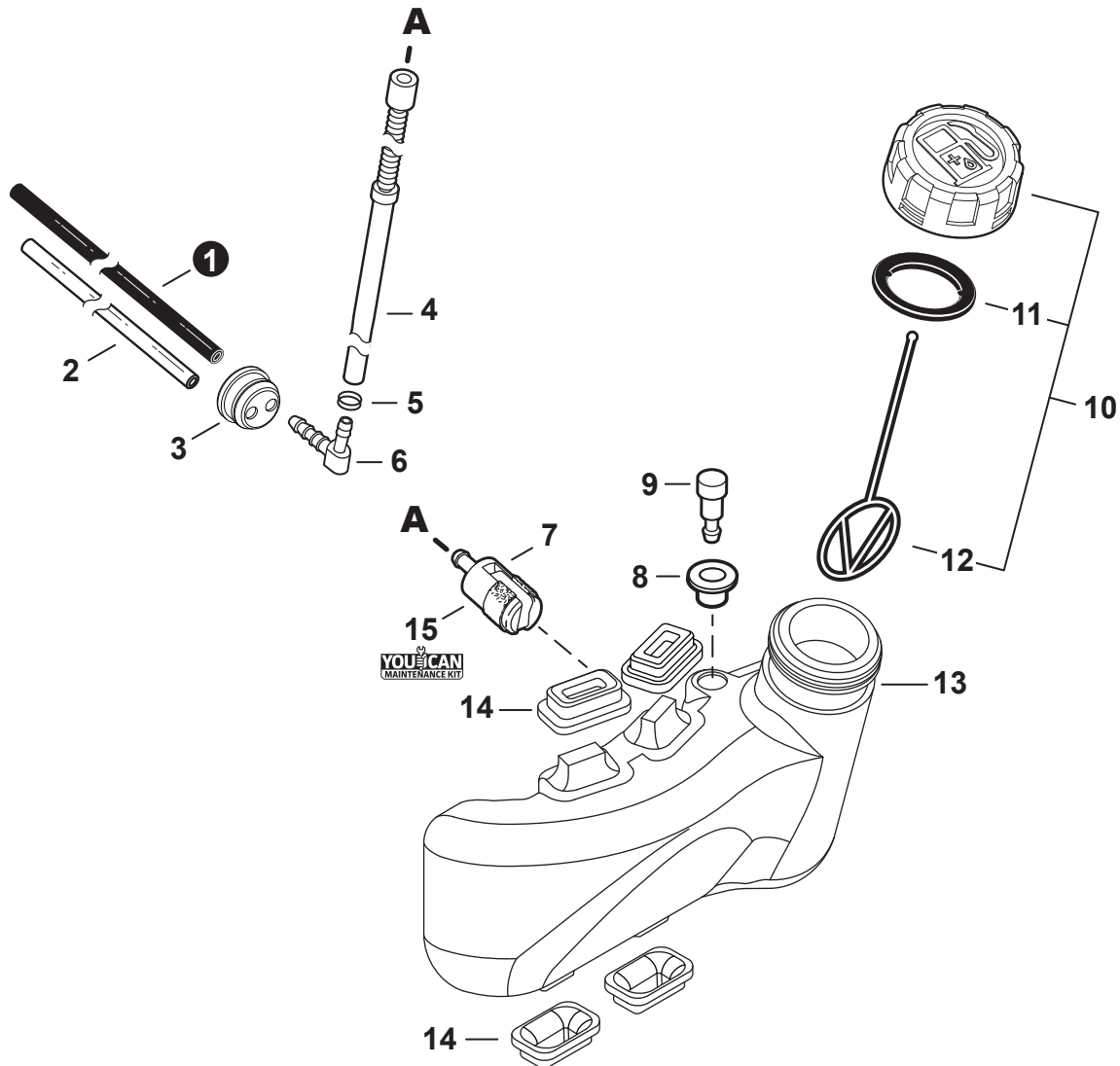
NO.	PART NUMBER	QTY.	DESCRIPTION	DESCRIPCIÓN
1	V303000240	1	WASHER 5	ARANDELA 5
2	V805000130	2	BOLT, TORX 5x10	PERNO TORX 5x10
3	A313001850	1	GUIDE, EXHAUST	GUÍA DE ESCAPE
4	V805000190	2	BOLT, TORX 5x55	PERNO TORX 5x55
5	90060300005	2	WASHER 5.5x12x0.8	ARANDELA 5.5x12x0.8
6	V104001831	1	HEAT SHIELD, EXHAUST	PROTECTOR TÉRMICO DEL ESCAPE
7	P021041971	1	MUFFLER ASSY	MONTAJE DE SILENCIADOR
8	A310000070	1	+SCREEN, SPARK ARRESTER	+SUPRESOR DE CHISPAS
9	V104002420	1	+GASKET, EXHAUST	+EMPAQUETADURA DE ESCAPE
10	A313001741	1	+GUIDE, EXHAUST	+GUÍA DE ESCAPE
11	V804000030	3	+BOLT, TORX 4x8	+PERNO TORX 4x8
12	A209000621	1	PLATE, INSULATOR	PLACA AISLANTE
13	A320001250	1	COVER, MUFFLER	CUBIERTA DEL SILENCIADOR
14	V805000150	2	BOLT, TORX 5x16	PERNO TORX 5x16



NO.	PART NUMBER	QTY.	DESCRIPTION	DESCRIPCIÓN
1	A051002373	1	STARTER ASSY, RECOIL	MONTAJE DE ARRANCADOR AUTORRETRÁCTIL
2	17722844330	1	+GRIP, STARTER	+AGARRE DEL ARRANCADOR
3	P022045770	1	+GUIDE, ROPE	+GUÍA DE CUERDA
4	P022036941	1	+CASE, STARTER	+CAJA DE ARRANQUE
5	90056550005	1	+NUT - 5 - SQUARE	+TUERCA - 5 - CUADR
6	P022019680	1	+SPRING, RECOIL	+RESORTE RECULAR
7	P022006800	1	+ROPE, STARTER	+CUERDA DEL ARRANCADOR
8	P022027980	1	+REEL, ROPE	+CARRETE DE CUERDA
9	P022008270	1	+SPRING, TORSION	+RESORTE DE TORSIÓN
10	P022037310	1	+PLATE, CAM	+PLACA DE LEVA
11	V253000310	1	+SCREW 5	+TORNILLO 5
12	V804000010	1	BOLT, TORX 4x16	PERNO TORX 4x16
13	V804000060	4	BOLT, TORX 4x16	PERNO TORX 4x16



NO.	PART NUMBER	QTY.	DESCRIPTION	DESCRIPCIÓN
1	V203000080	2	BOLT 5x14	PERNO 5x14
2	90060300005	2	WASHER 5.5x12x0.8	ARANDELA 5.5x12x0.8
3	17807010860	2	SPACER	ESPACIADOR
4	A514000260	2	PAWL	TRINQUETE
5	13191103460	2	WASHER 5.5x16x0.8	ARANDELA 5.5x16x0.8
6	V452001370	2	SPRING, TORSION	RESORTE DE TORSIÓN
7	9210506000	1	NUT, FLANGE M6	TUERCA-BRIDA M6
8	A427000013	1	CAP, SPARK PLUG	TAPA DE BUJÍA
9	A426000010	1	TERMINAL, SPARK PLUG	TERMINAL DE BUJÍA
10	A425000000	1	SPARK PLUG - BPMR8Y	BUJÍA - BPMR8Y
11	V804000060	2	BOLT, TORX 4x16	PERNO TORX 4x16
12	A409001360	1	FLYWHEEL	VOLANTE
13	A411001801	1	COIL, IGNITION	BOBINA DE ENCENDIDO
14	V485001220	1	LEAD L= 85 MM	CABLE L= 85 MM
15	15611404920	1	GROMMET	OJAL
16	90152Y	1	TUNE-UP KIT - YOUCAN™	JUEGO DE PUESTA A PUNTO - YOUCAN™

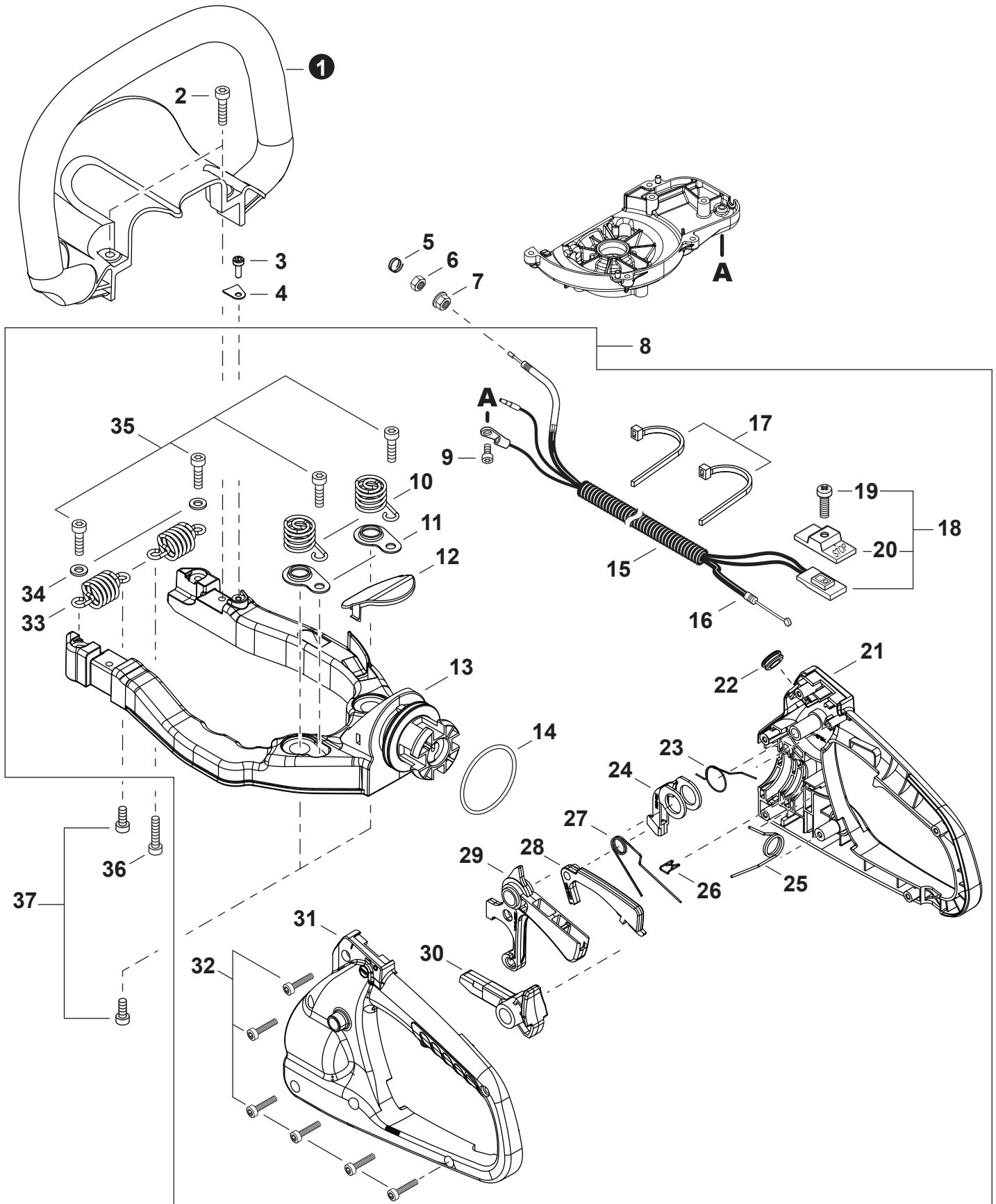


NO.	PART NUMBER	QTY.	DESCRIPTION	DESCRIPCIÓN
1	V471005650	1	PIPE, FUEL 3x5.5x83 BLACK	TUBO DE COMBUSTIBLE 3x5.5x83 NEGRO
2	13201049730	1	PIPE, FUEL 3x6x85 YELLOW	TUBO DE COMBUSTIBLE 3x6x85 AMARILLO
3	13211544331	1	GROMMET, FUEL	OJAL DE COMBUSTIBLE
4	V471003511	1	PIPE, FUEL	TUBO DE COMBUSTIBLE
5	V490001230	1	CLIP 6.5 MM	SUJETADOR 6.5 MM
6	V186000500	1	CONNECTOR, PIPE	CONECTOR DE TUBO
7	A369000480	1	FILTER, FUEL	FILTRO DE COMBUSTIBLE
8	V137000001	1	GROMMET, FUEL	OJAL DE COMBUSTIBLE
9	A356000031	1	VENT ASSY	VÁLVULA DE RESPIRADERO
10	P100012040	1	CAP ASSY, FUEL	MONTAJE DE TAPA DE COMBUSTIBLE
11	V107000210	1	+GASKET, FUEL CAP	+EMPAQUETADURA DE TAPA DE COMBUSTIBLE
12	A365000060	1	+CONNECTOR, CAP L= 123	+CONECTOR DE TAPA L= 123
13	A350001953	1	TANK, FUEL	TANQUE DE COMBUSTIBLE
14	V420004490	4	CUSHION	AMORTIGUADOR
15	90152Y	1	TUNE-UP KIT - YOUCAN™	JUEGO DE PUESTA A PUNTO - YOUCAN™

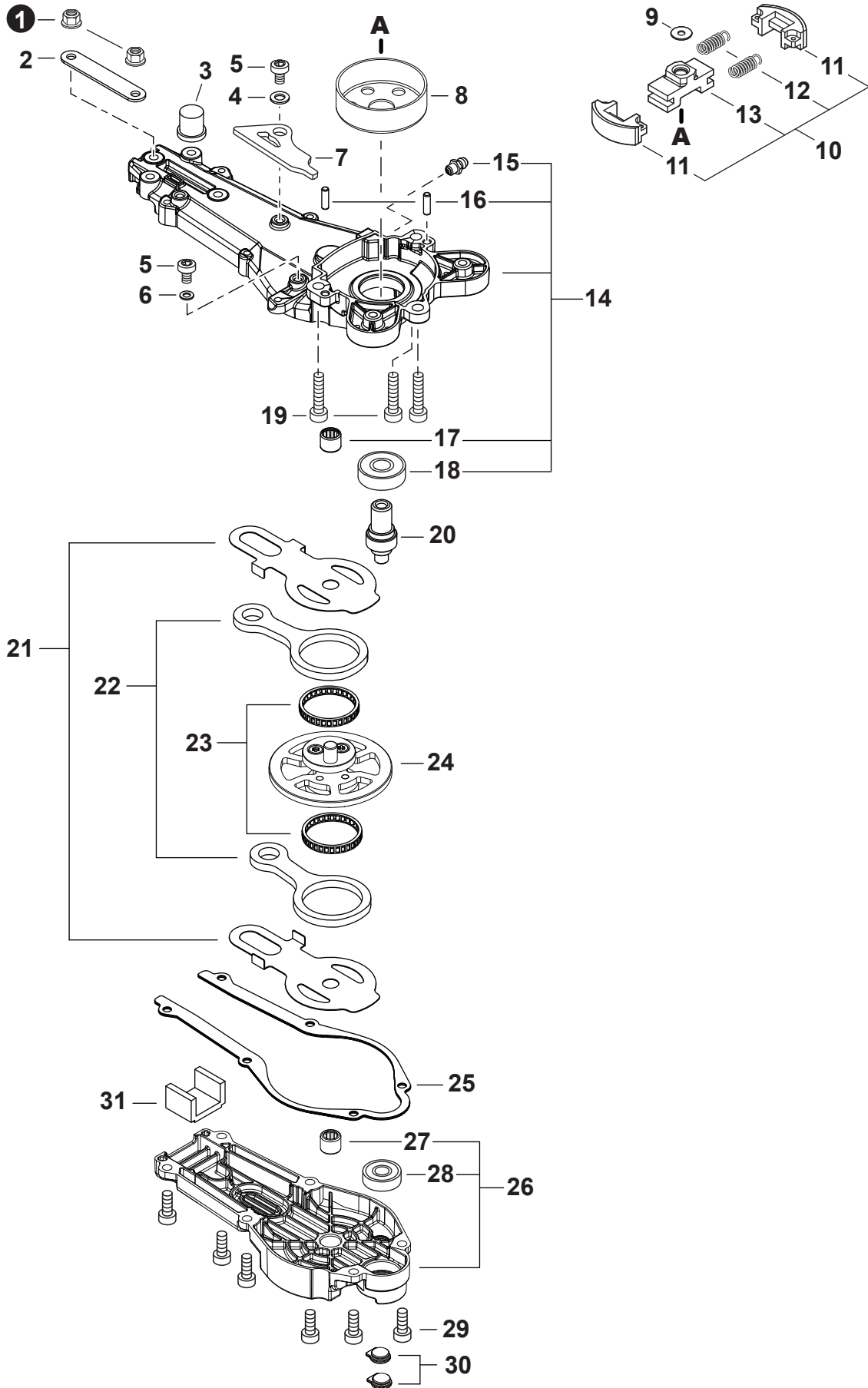


LUBE CUTTER BLADES WITH OIL WHEN REFUELING.
ADD GREASE IN GEARCASE EVERY 20 HOURS OF OPERATIONS.

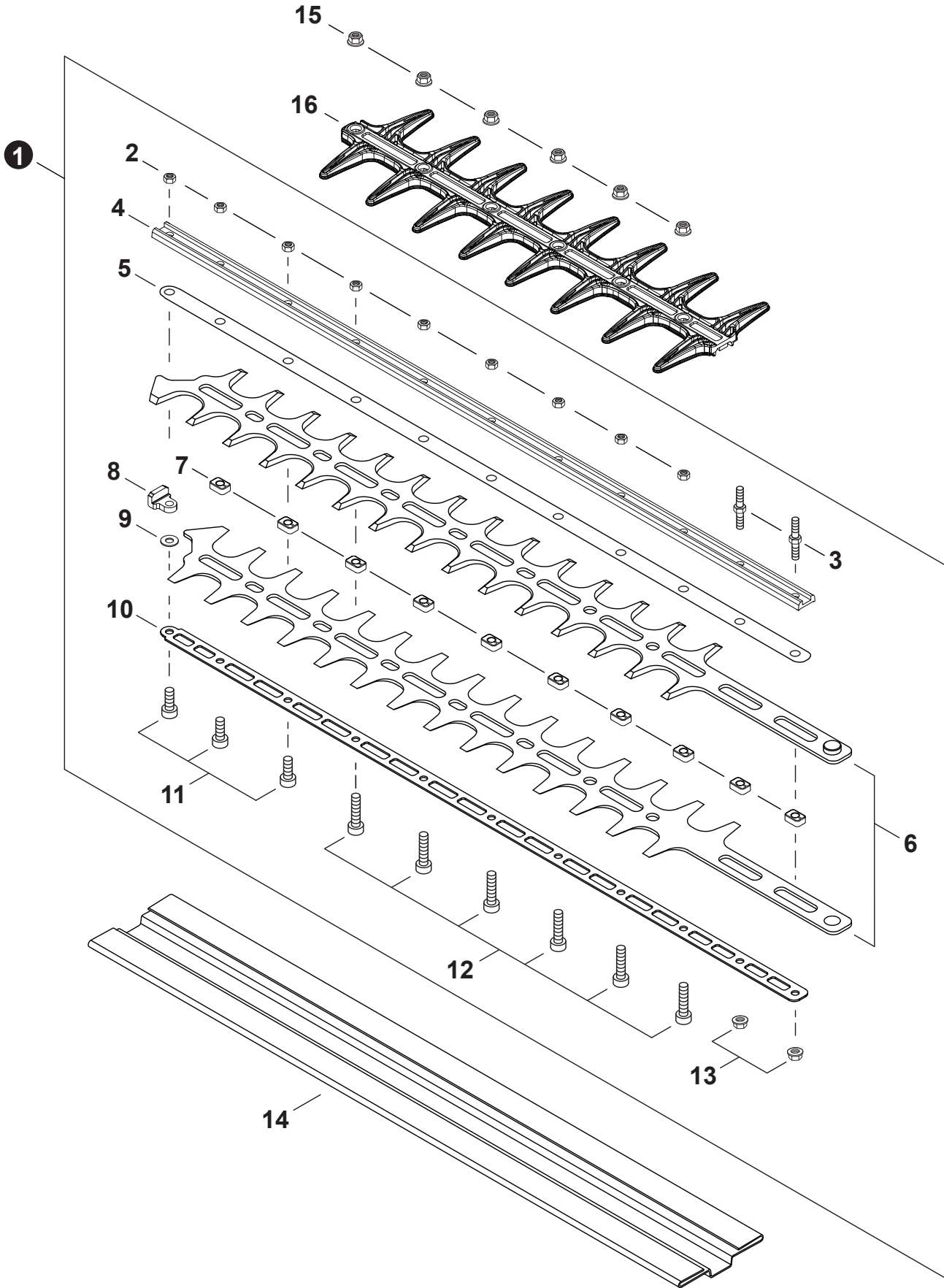
NO.	PART NUMBER	QTY.	DESCRIPTION	DESCRIPCIÓN
1	X505002310	1	LABEL - CAUTION - HOT	ETIQUETA DE PRECAUCIÓN CALIENTE
2	X502000330	1	LABEL - STARTER - ECHO	ETIQUETA DE ARRANCADOR ECHO
3	X543005580	1	LABEL - MODEL - HC-2210	ETIQUETA MODELO - HC-2210
4	X543005590	1	LABEL - MODEL - HC-2810	ETIQUETA MODELO - HC-2810
5	X532004970	1	LABEL - SPARK PLUG - BPMR8Y	ETIQUETA DE BUJÍA BPMR8Y
6	89033252730	1	LABEL - CHOKE	ETIQUETA DEL ESTRANGULADOR
7	X505002610	1	LABEL - CAUTION - ISO	ETIQUETA DE PRECAUCIÓN - ISO
8	X505000290	1	LABEL - CAUTION	ETIQUETA DE PRECAUCIÓN
9	X505003390	1	LABEL - LUBE BLADES	ETIQUETA LUBRIQUE LAS CUCHILLAS
10	X505007110	1	LABEL - CAUTION	ETIQUETA DE PRECAUCIÓN



NO.	PART NUMBER	QTY.	DESCRIPTION	DESCRIPCIÓN
1	C400001190	1	HANDLE, FRONT	MANGO DELANTERO
2	V806000080	2	BOLT, TORX 6x25	PERNO TORX 6x25
3	V804000000	1	BOLT, TORX 4x12	PERNO TORX 4x12
4	43314415130	1	PLATE, EYE	PLACA
5	V490001100	1	CLIP	SUJETADOR
6	90050200006	1	NUT M6	TUERCA M6
7	90051800006	1	NUT, FLANGE M6	TUERCA-BRIDA M6
8	P021053230	1	HANDLE ASSY, REAR	MONTAJE DE MANGO TRASERO
9	V804000040	1	+BOLT, TORX 4x10	+PERNO TORX 4x10
10	V450001830	2	+SPRING, COMPRESSION	+RESORTE DE COMPRESIÓN
11	V456000150	2	+HOLDER, SPRING	+RETENEDOR DE RESORTE
12	C411000111	1	+COVER, HANDLE	+CUBIERTA DE MANGO
13	C600001192	1	+FRAME	+ARMAZÓN
14	9250105000	1	+O-RING	+JUNTA TÓRICA
15	V475004030	1	+TUBE, PROTECTIVE	+TUBO DE PROTECCIÓN
16	V430003890	1	+CABLE, THROTTLE	+CABLE DEL ACELERADOR
17	17812143230	2	+STRAP, CABLE	+CINCHOS PARA CABLES
18	P100004450	1	+SWITCH, ON-OFF	+INTERRUPTOR DE ENCENDIDO-APAGADO
19	9154503010	1	++SCREW 3x10	++TORNILLO 3x10
20	A444000020	1	++KNOB, SWITCH - ORANGE	++BOTÓN DE INTERRUPTOR - NARANJA
21	C410000662	1	+HANDLE, RIGHT REAR	+MANGO TRASERO DERECHO
22	V162000400	1	+GROMMET	+OJAL
23	V452000650	1	+SPRING, COIL	+RESORTE ESPIRAL
24	C453000370	1	+LEVER, THROTTLE	+PALANCA DE ACELERADOR
25	V452000670	1	+SPRING, TORSION	+RESORTE DE TORSIÓN
26	V490000670	1	+CLIP	+SUJETADOR
27	V452000660	1	+SPRING, TORSION	+RESORTE DE TORSIÓN
28	C460000350	1	+LOCKOUT, THROTTLE	+SEGURO DEL ACELERADOR
29	C450000680	1	+TRIGGER, THROTTLE	+GATILLO DEL ACELERADOR
30	C661000230	1	+LEVER, HANDLE RELEASE	+PALANCA DE LIBERACIÓN
31	C410001220	1	+HANDLE, LEFT REAR	+MANGO TRASERO IZQUIERDO
32	V804000010	6	+BOLT, TORX 4x16	+PERNO TORX 4x16
33	V450001820	2	+SPRING, COMPRESSION	+RESORTE DE COMPRESIÓN
34	9222306000	2	+WASHER	+ARANDELA
35	V806000000	4	+BOLT, TORX 6x20	+PERNO TORX 6x20
36	V806000020	1	BOLT, TORX 6x25	PERNO TORX 6x25
37	V806000120	3	BOLT, TORX 6	PERNO TORX 6



NO.	PART NUMBER	QTY.	DESCRIPTION	DESCRIPCIÓN
1	V263000250	2	NUT, FLANGE M5	TUERCA-BRIDA M5
2	V150003700	1	PLATE, EYE	PLACA
3	V494000690	1	CAP	TAPA
4	V303000240	1	WASHER 5	ARANDELA 5
5	V805000110	2	BOLT, TORX 5x6	PERNO TORX 5x6
6	90060300005	1	WASHER 5.5x12x0.8	ARANDELA 5.5x12x0.8
7	C536000170	1	CUSHION	AMORTIGUADOR
8	A556001430	1	DRUM, CLUTCH	TAMBOR DE EMBRAGUE
9	61035012360	1	WASHER 8	ARANDELA 8
10	A056000700	1	CLUTCH ASSY	MONTAJE DE EMBRAGUE
11	17501744331	2	+SHOE, CLUTCH	+ZAPATA DE EMBRAGUE
12	A566000000	2	+SPRING, CLUTCH	+RESORTE DEL EMBRAGUE
13	17501652130	1	+HUB, CLUTCH	+CUBO DEL EMBRAGUE
14	P021041563	1	HOUSING ASSY, GEAR CASE	MONTAJE DE CAJA DE ENGRANAJES
15	V187000080	1	+FITTING, GREASE	+ENGRASADOR
16	90033040100	2	+PIN, LOCATING 4x10	+PASADOR DE POSICIONAMIENTO 4x10
17	V553000110	1	+BEARING, NEEDLE 8	+COJINETE DE AGUJAS 8
18	9404206001	1	+BEARING, BALL	+COJINETE DE BOLAS
19	V806000050	3	BOLT, TORX 6x20	PERNO TORX 6x20
20	V655000070	1	SHAFT, PINION	EJE PIÑON
21	C603000260	2	PLATE, SIDE	PLACA LATERAL
22	C532000200	2	CONROD	BIELA
23	V572000000	2	BEARING, NEEDLE 30	COJINETE DE AGUJAS 30
24	V060000072	1	GEAR, SPUR	ENGRANAJE RECTO
25	V110000190	1	GASKET, GEAR CASE	EMPAQUETADURA DE CAJA DE ENGRANAJES
26	P021034241	1	COVER ASSY, GEAR CASE	MONTAJE DE TAPA DEL CAJA DE ENGRANAJES
27	V553000110	1	+BEARING, NEEDLE 8	+COJINETE DE AGUJAS 8
28	90080400608	1	+BEARING, BALL 608ZZ	+COJINETE DE BOLAS 608ZZ
29	V805000150	6	BOLT, TORX 5x16	PERNO TORX 5x16
30	V162000390	2	PLUG	TAPÓN
31	V541000200	1	PACKING, FELT	EMPAQUE DE FIELTRO



NO.	PART NUMBER	QTY.	DESCRIPTION	DESCRIPCIÓN
1	X041000770	1	CUTTER ASSY, 24"	MONTAJE DE CUCHILLA 60 CM
2	9202205000	9	+NUT	+TUERCA
3	V223000020	2	+STUD, MOUNTING M5x36	+BIRLO DE SOPORTE M5x36
4	X425000570	1	+SUPPORT, BLADE 24"	+SOPORTE DE LA CUCHILLA 60 CM
5	X425000580	1	+SUPPORT, BLADE 24"	+SOPORTE DE LA CUCHILLA 60 CM
6	X412000930	2	+CUTTER 24"	+CUCHILLA 60 CM
7	V376001390	10	+SPACER	+ESPACIADOR
8	V376001380	1	+SPACER	+ESPACIADOR
9	9221705000	1	+WASHER	+ARANDELA
10	X425000590	1	+SUPPORT, BLADE 24"	+SOPORTE DE LA CUCHILLA 60 CM
11	V805000150	3	+BOLT, TORX 5x16	+PERNO TORX 5x16
12	V805000170	6	+BOLT, TORX 5x25	+PERNO TORX 5x25
13	V263000250	2	+NUT, FLANGE M5	+TUERCA-BRIDA M5
14	X495000940	1	SCABBARD	FUNDA
15	V263000250	6	NUT, FLANGE M5	TUERCA-BRIDA M5
16	X431000100	1	GUARD, CUTTER BLADE	PROTECTOR DE LA CUCHILLA DE CORTE

NO.	PART NUMBER	QTY.	DESCRIPTION	DESCRIPCIÓN
1	90152Y	1	TUNE-UP KIT - YOUCAN™	JUEGO DE PUESTA A PUNTO - YOUCAN™
2	A226001410	1	+FILTER, AIR - DOUBLE LAYER	+FILTRO DE AIRE - CAPA DOBLE
3	A369000470	1	+FILTER, FUEL	+FILTRO DE COMBUSTIBLE
4	A425000000	1	+SPARK PLUG - BPMR8Y	+BUJÍA - BPMR8Y

Bulk Pipe

Tubo al por mayor

NO.	PART NUMBER	QTY.	DESCRIPTION	DESCRIPCIÓN
1	90014	1	BULK PIPE - 3x5 MM BLACK (4 PIECESx2 M)	TUBO AL POR MAYOR 3x5 MM NEGRO (4 PIEZASx2 M)
2	90015	1	BULK PIPE - 3x6 MM BLACK (4 PIECESx2 M)	TUBO AL POR MAYOR 3x6 MM NEGRO (4 PIEZASx2 M)
3	90016	1	BULK PIPE - 3x7 MM BLACK (4 PIECESx2 M)	TUBO AL POR MAYOR 3x7 MM NEGRO (4 PIEZASx2 M)
4	90017	1	BULK PIPE - 3x6 MM CLEAR (4 PIECESx2 M)	TUBO AL POR MAYOR 3x6 MM TRANSPARENTE (4 PIEZASx2 M)
5	90018	1	BULK PIPE - 2x4 MM CLEAR (4 PIECESx2 M)	TUBO AL POR MAYOR 2x4 MM TRANSPARENTE (4 PIEZASx2 M)

Bulk Starter Rope

Cuerda del arrancador al por mayor

NO.	PART NUMBER	QTY.	DESCRIPTION	DESCRIPCIÓN
1	99944435000	1	BULK STARTER ROPE - 2.3 MMx61 M	CUERDA DEL ARRANCADOR AL POR MAYOR 2.3 MMx61 M
2	99944440000	1	BULK STARTER ROPE - 3.0 MMx61 M	CUERDA DEL ARRANCADOR AL POR MAYOR 3.0 MMx61 M
3	99944445000	1	BULK STARTER ROPE - 3.5 MMx61 M	CUERDA DEL ARRANCADOR AL POR MAYOR 3.5 MMx61 M
4	99944450000	1	BULK STARTER ROPE - 4.0 MMx61 M	CUERDA DEL ARRANCADOR AL POR MAYOR 4.0 MMx61 M
5	99944455000	1	BULK STARTER ROPE - 4.4 MMx61 M	CUERDA DEL ARRANCADOR AL POR MAYOR 4.4 MMx61 M
6	99944460000	1	BULK STARTER ROPE - 4.8 MMx61 M	CUERDA DEL ARRANCADOR AL POR MAYOR 4.8 MMx61 M