



Accessories for ECHO products can be found at:
Los accesorios para los productos ECHO se pueden encontrar en:
<http://www.echo-usa.com/Products/Accessories>



PARTS CATALOG
LISTA DE PIEZAS

DSHC-2600
Hedge Trimmer
DSHC-2600 Cortaseto



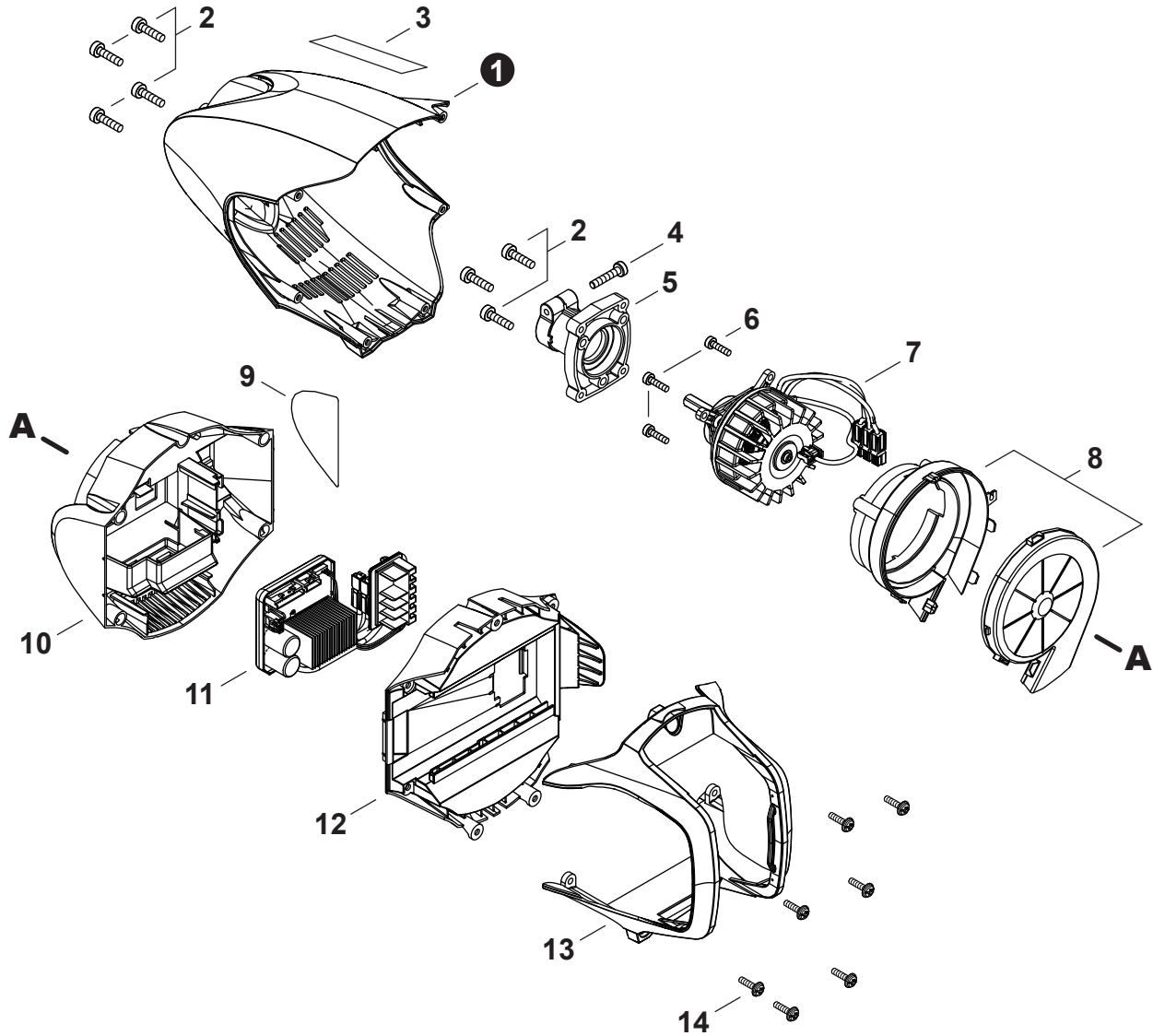
56V Battery

SERIAL NUMBER
NÚMERO DE SERIE

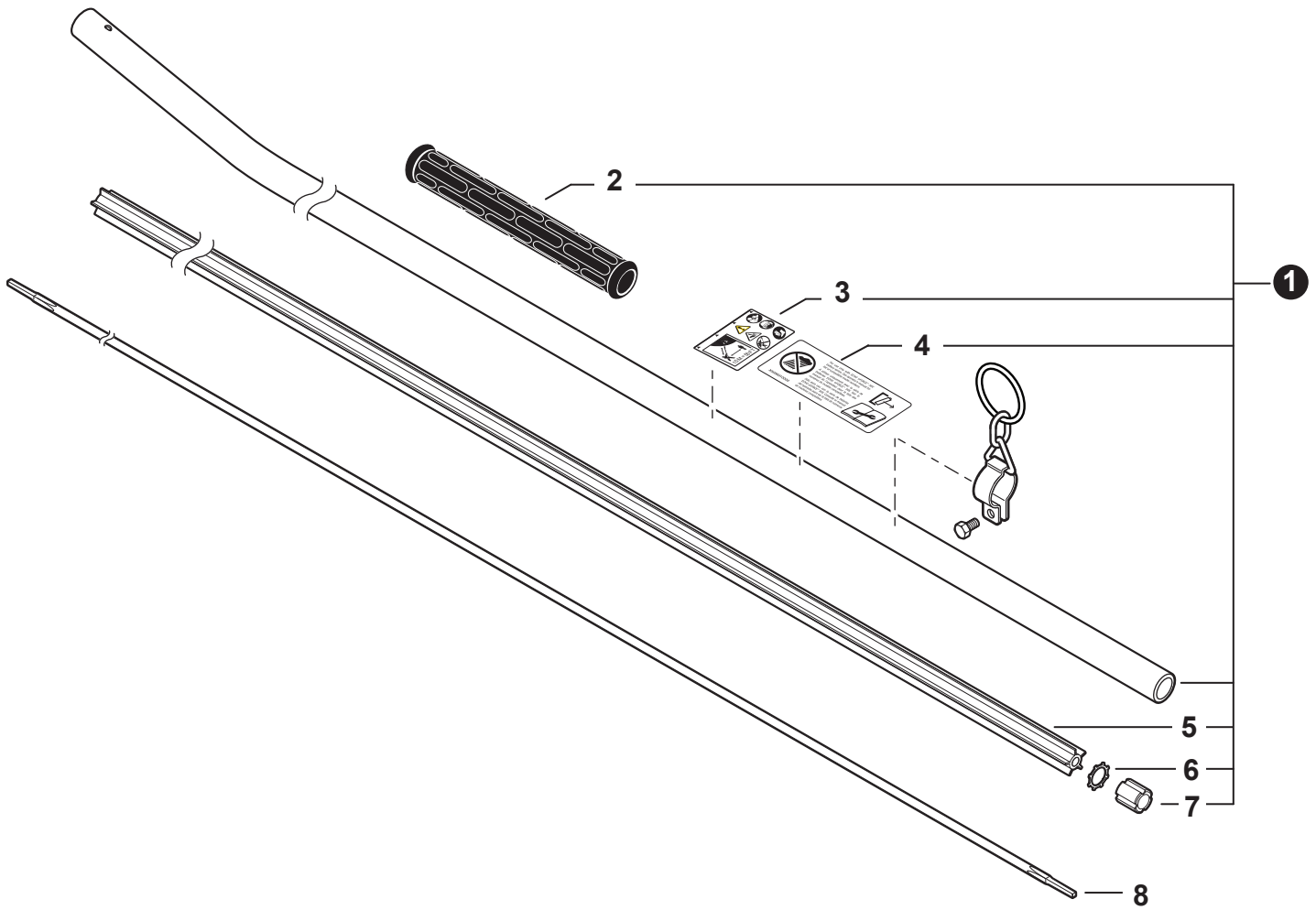
U76900001001 - U76900999999

ECHO Incorporated
400 Oakwood Road, Lake Zurich, Illinois 60047
WWW.ECHO-USA.COM

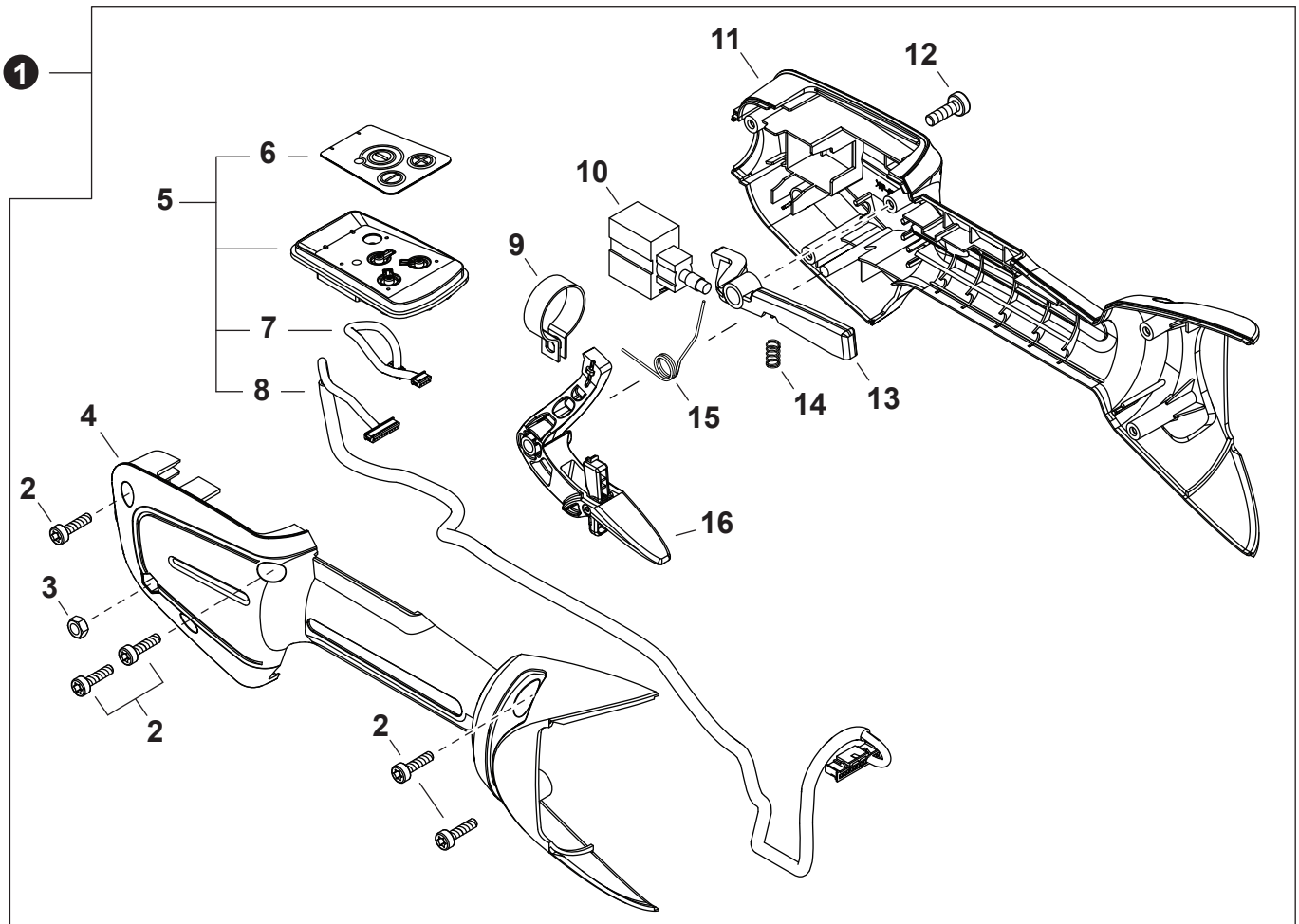
Motor	3
Motor	
Main Pipe	4
Tubo principle	
Control Handle	5
Mango de control	
Gear Case	6
Caja de Engranajes	
Gear Case	7
Caja de Engranajes	
Cutters	8
Cuchillas	
Cutters	9
Cuchillas	
Cutting Head Kit	9
Montaje de cabezal de corte	
Shoulder Harness	10
Arnés para el hombro	
Tools	10
Herramientas	
Accessories	10
Accesorios	



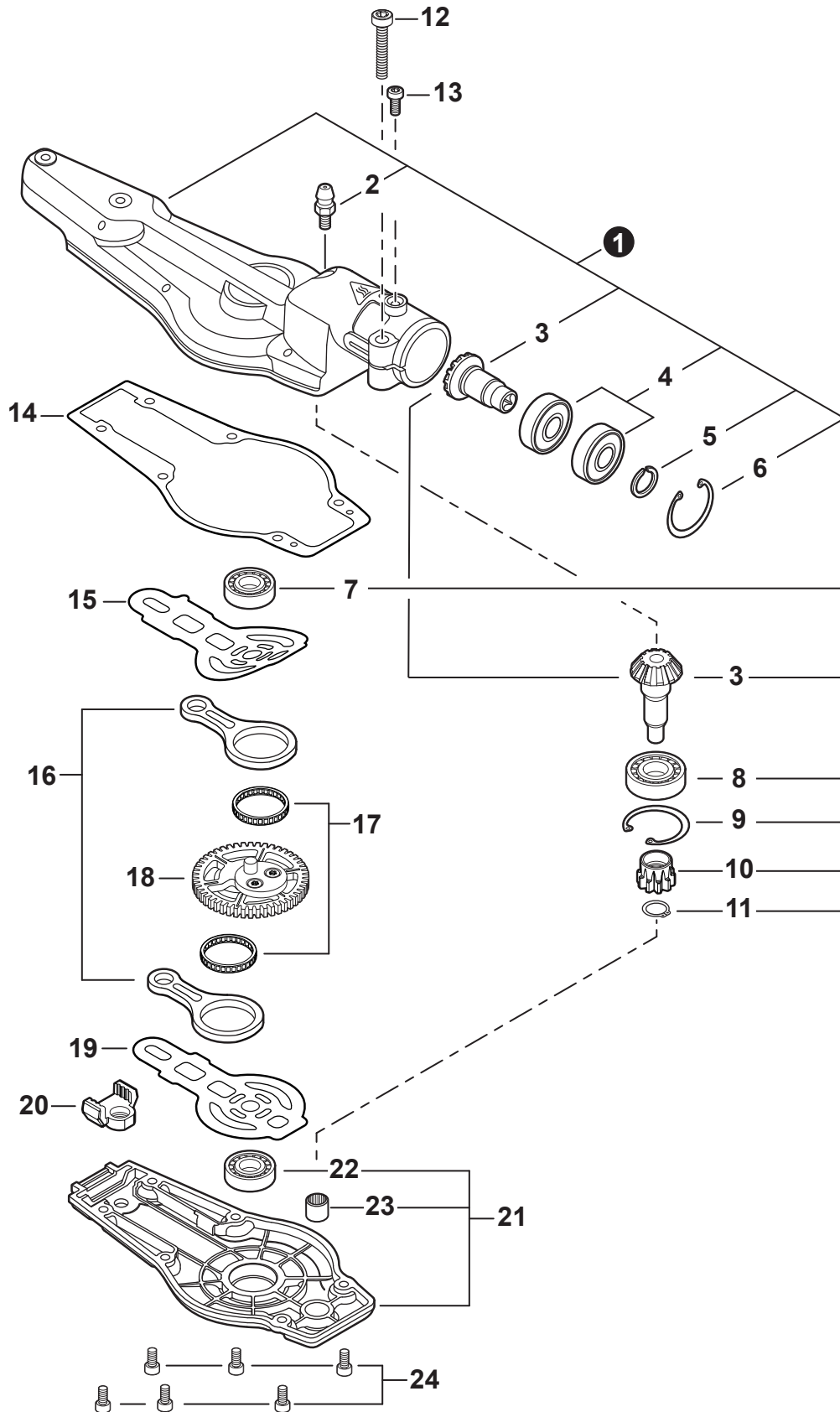
NO.	PART NUMBER	QTY.	DESCRIPTION	DESCRIPCIÓN
1	A539000490	1	COVER, MOTOR	CUBIERTA DE MOTOR
2	V805000160	7	BOLT, TORX 5x20	PERNO TORX 5x20
3	X502000390	1	LABEL - ECHO	ETIQUETA ECHO
4	V805000170	1	BOLT, TORX 5x25	PERNO TORX 5x25
5	A575000770	1	HOLDER, MAIN PIPE	SUJETADOR DE TUBO PRINCIPAL
6	V804000170	3	BOLT, TORX 4x16	PERNO TORX 4x16
7	A054000450	1	MOTOR ASSY	MONTAJE DE MOTOR
8	P021054020	1	CASE ASSY, FAN	MONTAJE DE CARCASA DEL VENTILADOR
9	X503016960	1	LABEL - MODEL DSHC-2600	ETIQUETA - MODELO DSHC-2600
10	A161000440	1	DUCT, AIR	DUCTO DE AIRE
11	A047000681	1	CONTROL BOARD ASSY	MONTAJE DE TABLERO DE CONTROL
12	C146000030	1	HOLDER, BATTERY	SOPORTE, BATERÍA
13	C145000190	1	COVER, BATTERY	CUBIERTA DE BATERÍA
14	V804000190	7	BOLT, TORX 4x16	PERNO TORX 4x16



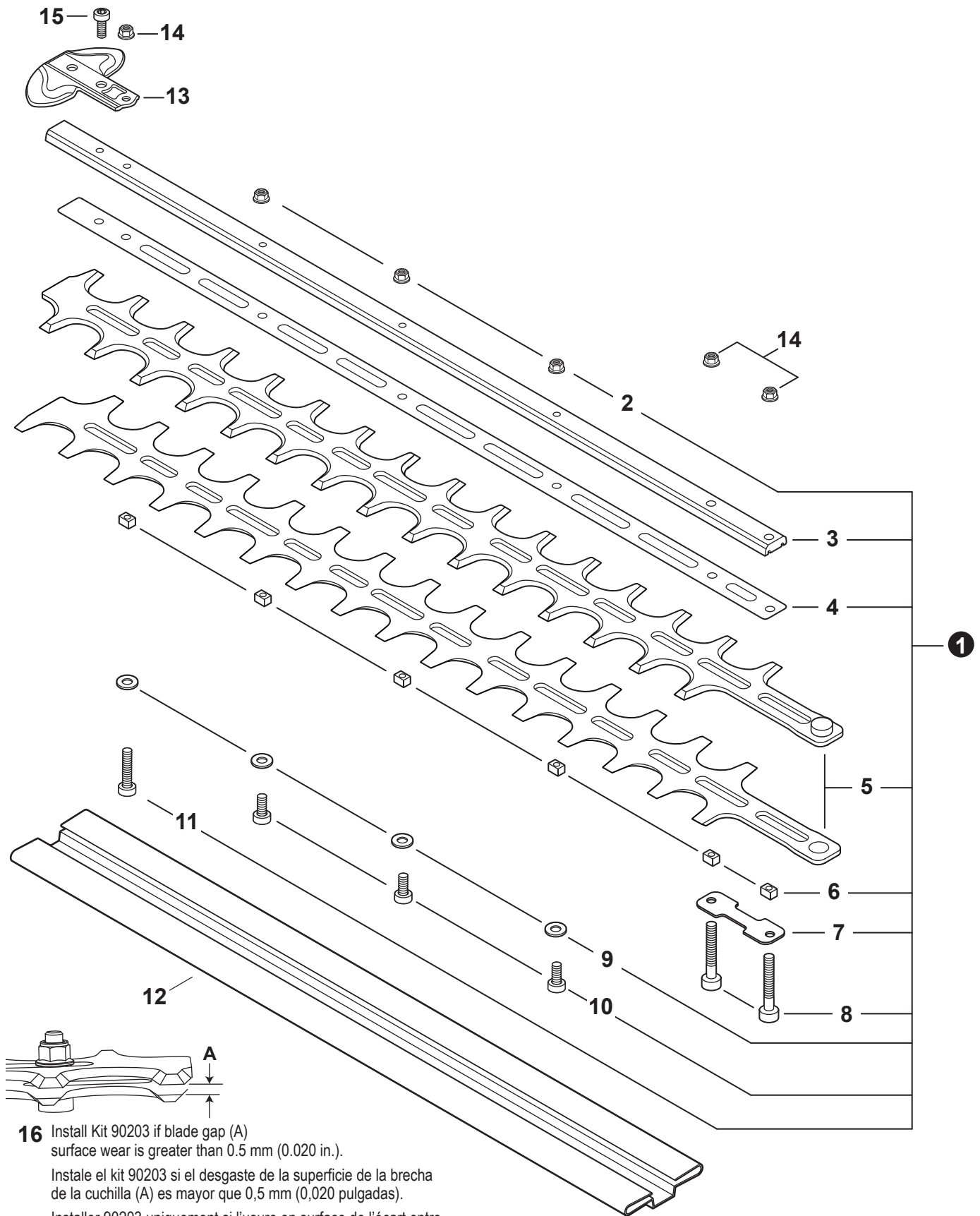
NO.	PART NUMBER	QTY.	DESCRIPTION	DESCRIPCIÓN
1	C050003600	1	MAIN PIPE ASSY	MONTAJE DE TUBO PRINCIPAL
2	C403000990	1	+GRIP, FRONT	+AGARRE DELANTERO
3	X505012190	1	+LABEL - CAUTION ISO	+ETIQUETA DE PRECAUCIÓN ISO
4	X505011930	1	+LABEL - CAUTION - UL	+ETIQUETA DE PRECAUCIÓN - UL
5	V583000110	1	+WASHER	+ARANDELA
6	C507000450	1	+LINER - FLEXIBLE	+FORRO - FLEXIBLE
7	61024644730	1	+STOPPER	+RETENEDOR
8	C506000870	1	DRIVESHAFT - FLEXIBLE	EJE DE MANDO - FLEXIBLE



NO.	PART NUMBER	QTY.	DESCRIPTION	DESCRIPCIÓN
1	P021054470	1	CONTROL HANDLE ASSY	MONTAJE DE MANGO DE CONTROL
2	V804000170	5	+BOLT, TORX 4x16	+PERNO TORX 4x16
3	90059000005	1	+NUT M5	+TUERCA M5
4	C470000300	1	+GRIP, HANDLE - LEFT	+AGARRE, MANGO - IZQUIERDO
5	A047000540	1	+SWITCH ASSY, ON-OFF	+MONTAJE DE INTERRUPTOR ENCENDIDO-APAGADO
6	X510001290	1	++LABEL - SWITCH	++ETIQUETA - INTERRUPTOR
7	C130001380	1	++HARNESS, WIRE - SWITCH	++ARNÉS DE CABLES - INTERRUPTOR
8	C130001370	1	++HARNESS, WIRE - MAIN	++ARNÉS DE CABLES - PRINCIPAL
9	V495003020	1	+CLAMP	+ABRAZADERA
10	G334001830	1	+SWITCH, SPEED CONTROL	+INTERRUPTOR DE CONTROL DE VELOCIDAD
11	C470000290	1	+GRIP, HANDLE - RIGHT	+AGARRE, MANGO - DERECHO
12	V805000150	1	+BOLT, TORX 5x16	+PERNO TORX 5x16
13	C490000020	1	+LOCKOUT, THROTTLE	+SEGURO DEL ACELERADOR
14	V450000860	1	+SPRING, COIL	+RESORTE ESPIRAL
15	V452002000	1	+SPRING, TORSION	+RESORTE DE TORSIÓN
16	P021054480	1	+TRIGGER ASSY, THROTTLE	+MONTAJE GATILLO DEL ACELERADOR



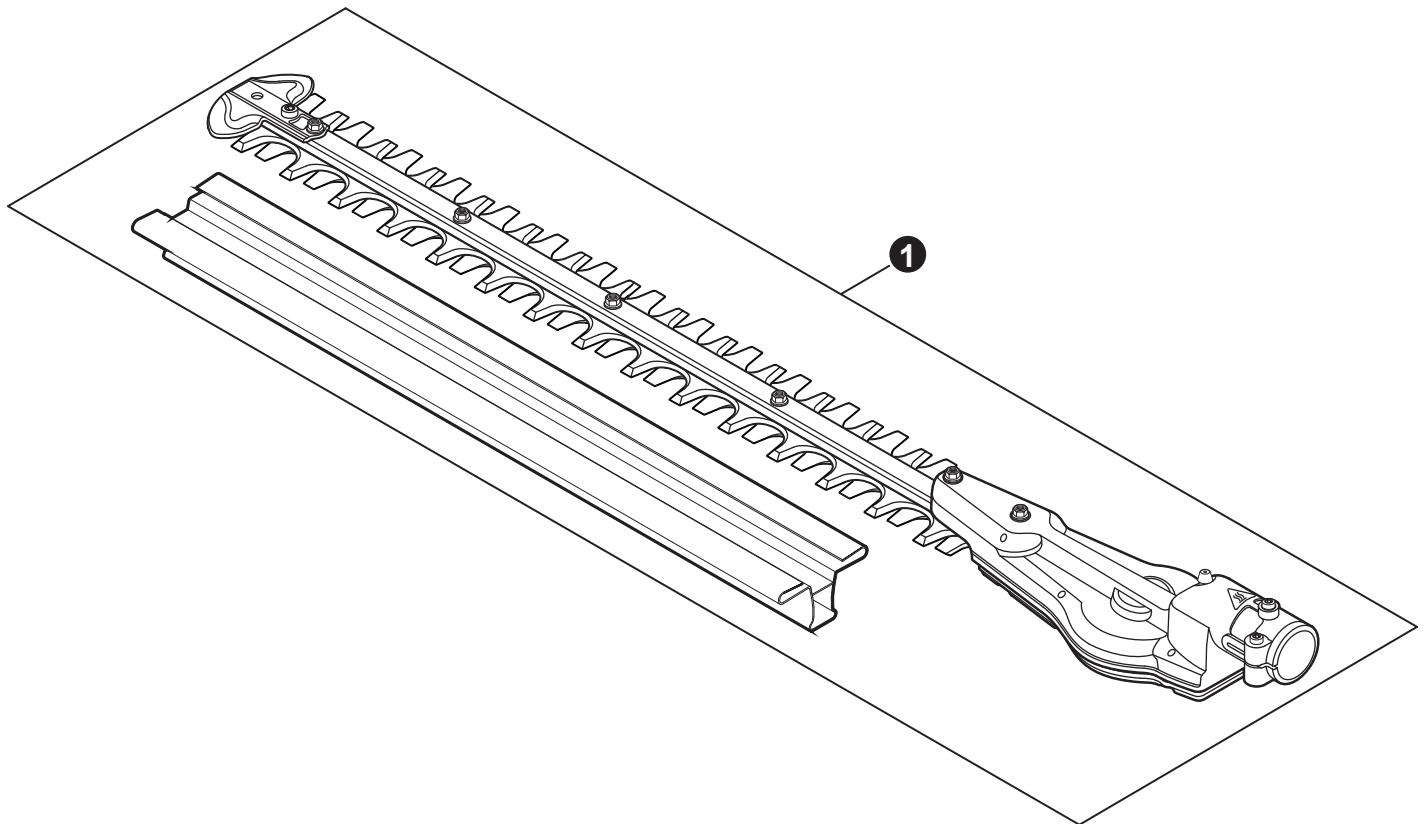
NO.	PART NUMBER	QTY.	DESCRIPTION	DESCRIPCIÓN
1	P100002211	1	GEAR CASE ASSY	MONTAJE DE CAJA DE ENGRANAJES
2	V187000080	1	+FITTING, GREASE	+ENGRASADOR
3	P021054200	1	+GEAR SET, BEVEL	+JUEGO DE ENGRANAJES CÓNICO
4	90085706901	2	+BEARING, BALL 6901	+COJINETE DE BOLAS 6901
5	90070600012	1	+RING, SNAP 12	+ANILLO RETENEDOR 12
6	90070200024	1	+RING, SNAP 24	+ANILLO RETENEDOR 24
7	90080000608	1	+BEARING, BALL 608	+COJINETE DE BOLAS 608
8	90080036001	1	+BEARING, BALL 6001	+COJINETE DE BOLAS 6001
9	90070200028	1	+RING, SNAP 28	+ANILLO RETENEDOR 28
10	V650000730	1	+GEAR, SPUR	+ENGRANAJE RECTO
11	90070100008	1	+RING, RETAINING 8	+ANILLO DE RETENCIÓN 8
12	V805000170	1	BOLT, TORX 5x25	PERNO TORX 5x25
13	V805000130	1	BOLT, TORX 5x10	PERNO TORX 5x10
14	V110000200	1	GASKET, GEAR CASE	EMPAQUETADURA DE CAJA DE ENGRANAJES
15	V150004320	1	PLATE, WEAR	PLACA DE DESGASTE
16	C532000530	2	ROD, CONNECTING	BIELA
17	V572000000	2	BEARING, NEEDLE 30	COJINETE DE AGUJAS 30
18	V060000130	1	GEAR, SPUR	ENGRANAJE RECTO
19	V150004310	1	PLATE, WEAR	PLACA DE DESGASTE
20	V541000620	1	SEAL	SELLO
21	P100003631	1	COVER ASSY, GEAR CASE	MONTAJE DE TAPA DEL CAJA DE ENGRANAJES
22	90080000608	1	+BEARING, BALL 608	+COJINETE DE BOLAS 608
23	V551000000	1	+BEARING, NEEDLE	+COJINETE DE AGUJAS
24	V804000050	6	BOLT, TORX 4x12	PERNO TORX 4x12



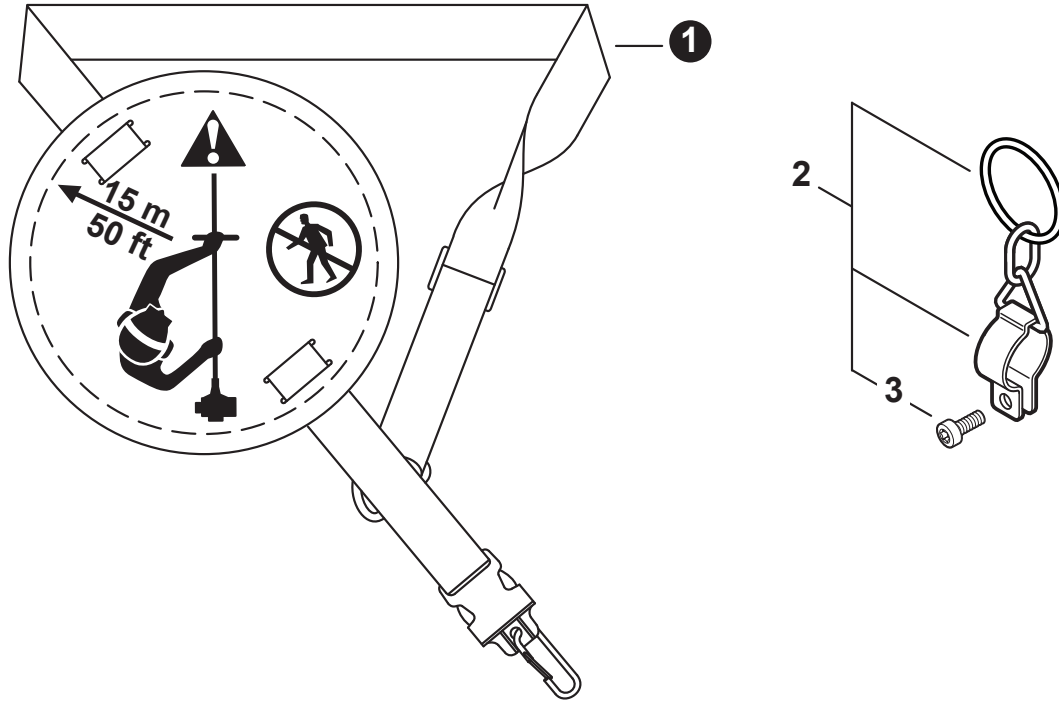
16 Install Kit 90203 if blade gap (A) surface wear is greater than 0.5 mm (0.020 in.).
 Instale el kit 90203 si el desgaste de la superficie de la brecha de la cuchilla (A) es mayor que 0,5 mm (0,020 pulgadas).
 Installer 90203 uniquement si l'usure en surface de l'écart entre les lames (A) est supérieure à 0,5 mm (0,020 po).

NO.	PART NUMBER	QTY.	DESCRIPTION	DESCRIPCIÓN
1	X041000610	1	CUTTER ASSY, 20"	MONTAJE DE CUCHILLA 50 CM
2	9210805000	3	+NUT, FLANGE M5	+TUERCA-BRIDA M5
3	X425001030	1	+SUPPORT, CUTTER 20"	+SOPORTE DE LA CUCHILLA 50 CM
4	X425001040	1	+PLATE, CUTTER 20"	+PLACA DE CORTE 50 CM
5	X411001360	2	+CUTTER, 20"	+CUCHILLA 50 CM
6	V353000250	6	+GUIDE, BLADE 5	+GUÍA DE CUCHILLA 5
7	V150004330	1	+PLATE, EYE	+PLACA
8	V805000180	2	+BOLT, TORX 5x30	+PERNO TORX 5x30
9	V303000290	4	+WASHER	+ARANDELA
10	V805000160	3	+BOLT, TORX 5x20	+PERNO TORX 5x20
11	V805000170	1	+BOLT, TORX 5x25	+PERNO TORX 5x25
12	X495000800	1	SCABBARD - BLACK	FUNDA - NEGRO
13	E278000311	1	GUARD, TIP	PROTECTOR DE PUNTA
14	9210805000	3	NUT, FLANGE M5	TUERCA-BRIDA M5
15	V805000120	1	BOLT, TORX 5x8	PERNO TORX 5x8
16	90203	1	BLADE KIT, ADJUSTABLE	JUEGO DE CUCHILLA AJUSTABLE

Cutting Head Kit
Montaje de cabezal de corte



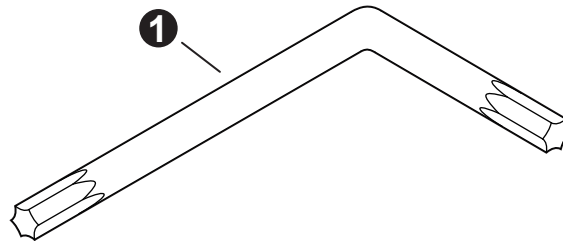
NO.	PART NUMBER	QTY.	DESCRIPTION	DESCRIPCIÓN
1	9001032	1	CUTTING HEAD KIT	MONTAJE DE CABEZAL DE CORTE



NO.	PART NUMBER	QTY.	DESCRIPTION	DESCRIPCIÓN
1	C062000680	1	HARNES, SHOULDER	ARNÉS PARA EL HOMBRO
2	P021051240	1	HANGER SET, HARNES	JUEGO DE COLGADOR DE ARNÉS
3	V805000140	1	+BOLT, TORX 5x12	+PERNO TORX 5x12

Tools

Herramientas



NO.	PART NUMBER	QTY.	DESCRIPTION	DESCRIPCIÓN
1	X605000060	1	WRENCH, T27 80x30	LLAVE T27 80x30

Accessories

Accesorios



NO.	PART NUMBER	QTY.	DESCRIPTION	DESCRIPCIÓN
1	LBP-56V250A	1	BATTERY, 56V LITHIUM-ION - 5.0Ah	BATERÍA DE IONES DE LITIO 56V - 5.0Ah
2	LC-56V4AAB	1	CHARGER, BATTERY RAPID 56V	CARGADOR DE BATERÍA RÁPIDO 56V