



Accessories for ECHO products can be found at:
 Los accesorios para los productos ECHO se pueden encontrar en:
<http://www.echo-usa.com/Products/Accessories>



PARTS CATALOG

LISTA DE PIEZAS

9001022

HCA/S Cutting Head

9001022 Cabezal de corte HCA/S

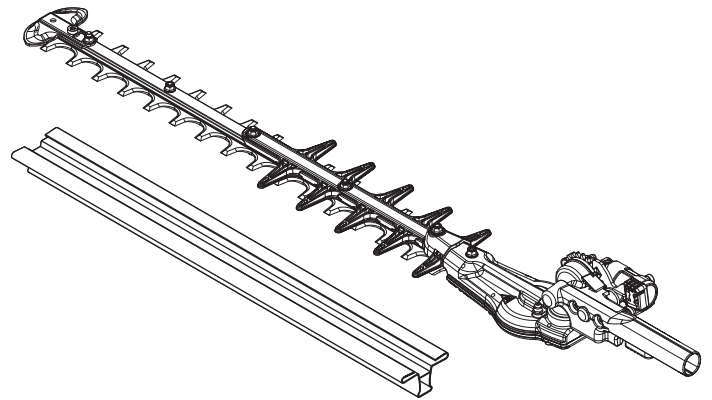


Table of Contents

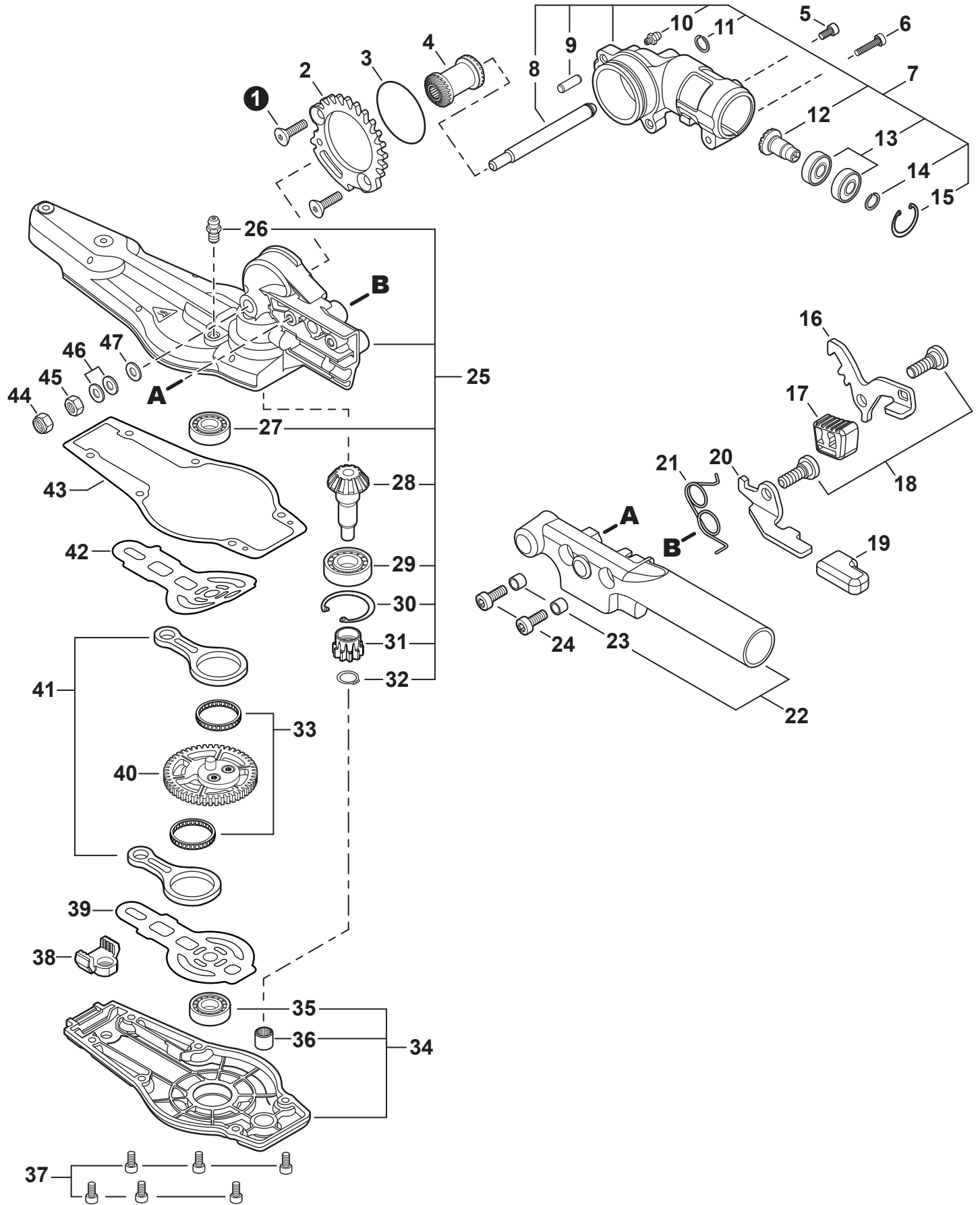
Tabla de Contenido

Gear Case	2
Caja de engranajes	
Gear Case	3
Caja de engranajes	
Cutters	4
Cuchillas	
Cutters	5
Cuchillas	

ECHO Incorporated

400 Oakwood Road, Lake Zurich, Illinois 60047

WWW.ECHO-USA.COM



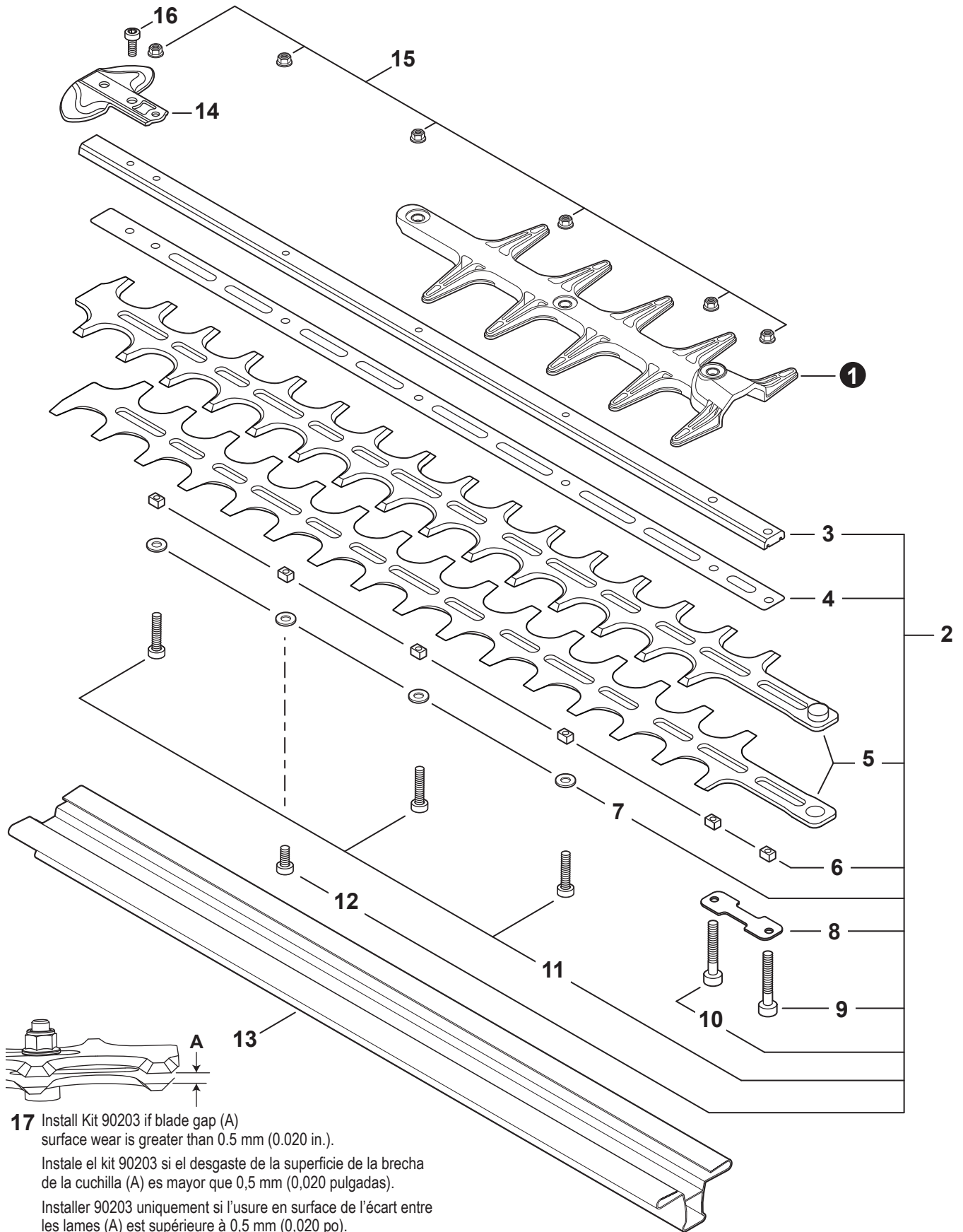
**9001022**

HCA/S Cutting Head / Cabezal de corte HCA/S

Gear Case

Caja de engranajes

NO.	PART NUMBER	QTY.	DESCRIPTION	DESCRIPCIÓN
1	90017505012	2	BOLT 5×12	PERNO 5×12
2	C465000040	1	RING, LOCKING	ANILLO SUJETADOR
3	90072400035	1	O-RING 35	JUNTA TÓRICA 35
4	P100003640	1	GEAR, BEVEL	ENGRANAJE CÓNICO
5	V805000130	1	BOLT, TORX 5×10	PERNO TORX 5×10
6	V805000170	1	BOLT, TORX 5×25	PERNO TORX 5×25
7	P100003790	1	GEAR CASE ASSY	MONTAJE DE CAJA DE ENGRANAJES
8	C534001101	1	+SHAFT, GEAR	+EJE DE ENGRANAJE
9	V623000110	1	+PIN 5	+PASADOR 5
10	V187000080	1	+FITTING, GREASE	+ENGRASADOR
11	9241108000	1	+E-RING 8	+RETENEDOR TIPO "E" 8
12	V651001100	1	+GEAR, BEVEL	+ENGRANAJE CÓNICO
13	90085706901	2	+BEARING, BALL 6901	+COJINETE DE BALINES 6901
14	90070600012	1	+RING, SNAP Ø12	+ANILLO RETENEDOR Ø12
15	90070200024	1	+RING, SNAP 24	+ANILLO RETENEDOR 24
16	C661000210	1	LEVER, LOCK	PALANCA DE BLOQUEO
17	V494001070	1	CAP	TAPA
18	V204000580	2	BOLT M6	PERNO M6
19	V494000891	1	CAP	TAPA
20	C661000220	1	RELEASE, LOCK	LIBERADOR DE BLOQUEO
21	V452001740	1	SPRING, TORSION	RESORTE DE TORSIÓN
22	C403000880	1	LEVER, ADJUSTMENT	PALANCA DE AJUSTE
23	13104528230	2	+SPACER 6.2×7.8×6	+ESPACIADOR 6.2×7.8×6
24	V805000150	2	BOLT, TORX 5×16	PERNO TORX 5×16
25	P100003620	1	GEAR CASE ASSY	MONTAJE DE CAJA DE ENGRANAJES
26	V187000080	1	+FITTING, GREASE	+ENGRASADOR
27	90080000608	1	+BEARING, BALL 608	+COJINETE DE BALINES 608
28	V655000110	1	+SHAFT, PINION	+EJE PIÑÓN
29	90080036001	1	+BEARING, BALL 6001	+COJINETE DE BALINES 6001
30	90070200028	1	+RING, SNAP 28	+ANILLO RETENEDOR 28
31	V650000730	1	+GEAR, SPUR	+ENGRANAJE RECTO
32	90070100008	1	+RING, RETAINING 8	+ANILLO DE RETENCIÓN 8
33	V572000000	2	BEARING, NEEDLE 30	COJINETE DE AGUJAS 30
34	P100003631	1	COVER ASSY, GEAR CASE	MONTAJE DE TAPA DEL CAJA DE ENGRANAJES
35	90080000608	1	+BEARING, BALL 608	+COJINETE DE BALINES 608
36	V551000000	1	+BEARING, NEEDLE	+COJINETE DE AGUJAS
37	V804000050	6	BOLT, TORX 4×12	PERNO TORX 4×12
38	V541000620	1	SEAL	SELLO
39	V150004310	1	PLATE, WEAR	PLACA DE DESGASTE
40	V060000130	1	GEAR, SPUR	ENGRANAJE RECTO
41	C532000530	2	ROD, CONNECTING	BIELA
42	V150004320	1	PLATE, WEAR	PLACA DE DESGASTE
43	V110000200	1	GASKET, GEAR CASE	EMPAQUETADURA DE CAJA DE ENGRANAJES
44	90056000006	1	NUT, LOCK 6	CONTRATUERCA 6
45	90050200006	1	NUT M6	TUERCA M6
46	V347000030	2	WASHER, CONE M6	ARANDELA
47	17501404630	1	WASHER 6	ARANDELA 6



**9001022**

HCA/S Cutting Head / Cabezal de corte HCA/S

Cutters
Cuchillas

NO.	PART NUMBER	QTY.	DESCRIPTION	DESCRIPCIÓN
1	X431000240	1	GUARD, CUTTER BLADE	PROTECTOR DE LA CUCHILLA DE CORTE
2	X041000640	1	CUTTER ASSY, 20"	MONTAJE DE CUCHILLA 50 CM
3	X425001030	1	+SUPPORT, CUTTER 20"	+SOPORTE DE LA CUCHILLA 50 CM
4	X425001040	1	+PLATE, CUTTER 20"	+PLACA DE LA CUCHILLA 50 CM
5	X411001360	2	+CUTTER, 20"	+CUCHILLA 50 CM
6	V353000250	6	+GUIDE, BLADE 5	+GUÍA DE CUCHILLA 5
7	V303000290	4	+WASHER	+ARANDELA
8	V150004330	1	+PLATE, EYE	+PLACA
9	V805000180	1	+BOLT, TORX 5×30	+PERNO TORX 5×30
10	V805000370	1	+BOLT, TORX 5×35	+PERNO TORX 5×35
11	V805000170	3	+BOLT, TORX 5×25	+PERNO TORX 5×25
12	V805000160	1	+BOLT, TORX 5×20	+PERNO TORX 5×20
13	X495000770	1	SCABBARD	FUNDA
14	E278000311	1	GUARD, TIP	PROTECTOR DE PUNTA
15	9210805000	6	NUT, FLANGE M5	TUERCA-BRIDA M5
16	V805000120	1	BOLT, TORX 5×8	PERNO TORX 5×8
17	90203	1	BLADE KIT, ADJUSTABLE	JUEGO DE CUCHILLA AJUSTABLE