



Accessories for ECHO products can be found at:
Los accesorios para los productos ECHO se pueden encontrar en:
<http://www.echo-usa.com/Products/Accessories>

Fits SRM models and BRD models
Se adapta a SRM y modelos BRD



PARTS CATALOG
LISTA DE PIEZAS

99944230001
SRM Edger Attachment
SRM Conjunto de Bordeado



ECHO, INCORPORATED
400 Oakwood Road, Lake Zurich, Illinois 60047
WWW.ECHO-USA.COM

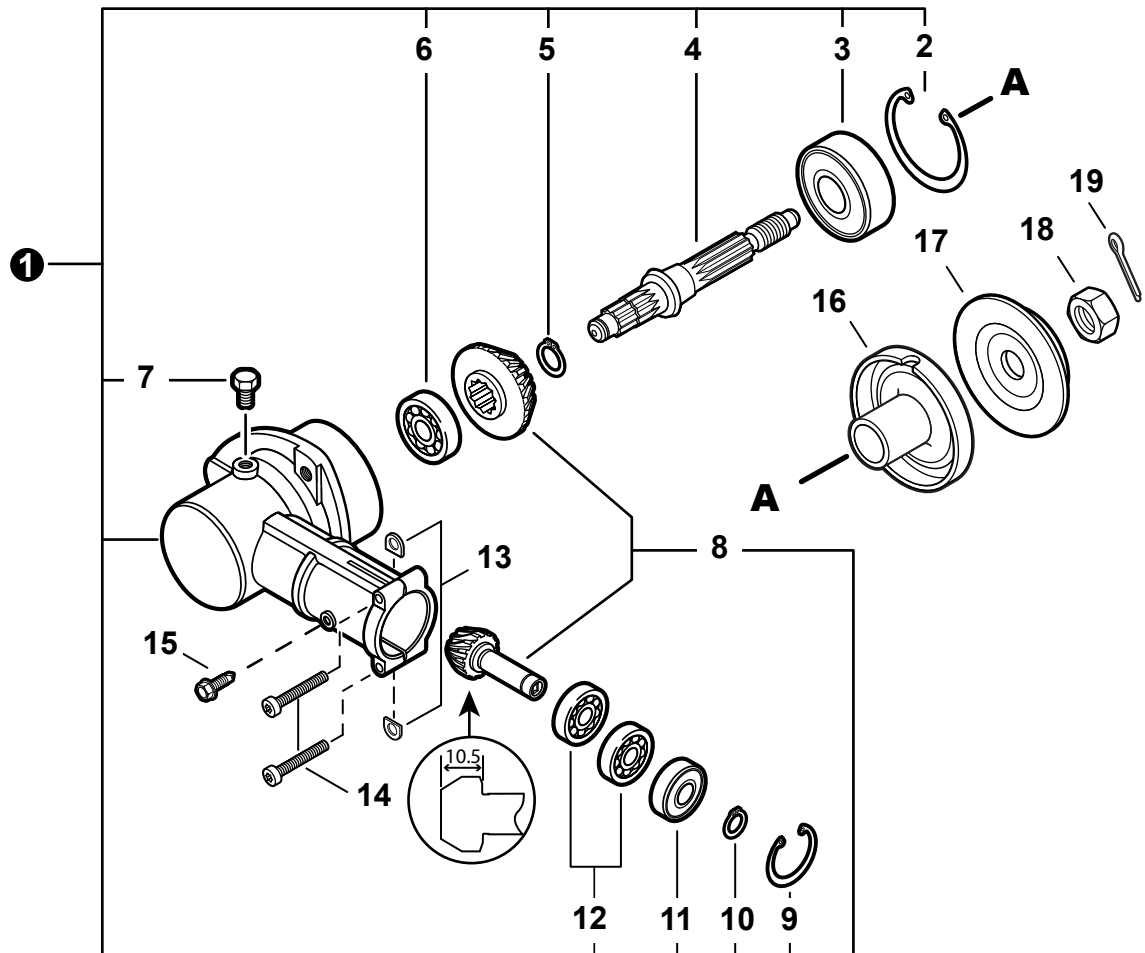


Gear Case - 10.5 pinion gear width..... 3
Caja de engranajes - anchura del engranaje de piñón
10.5

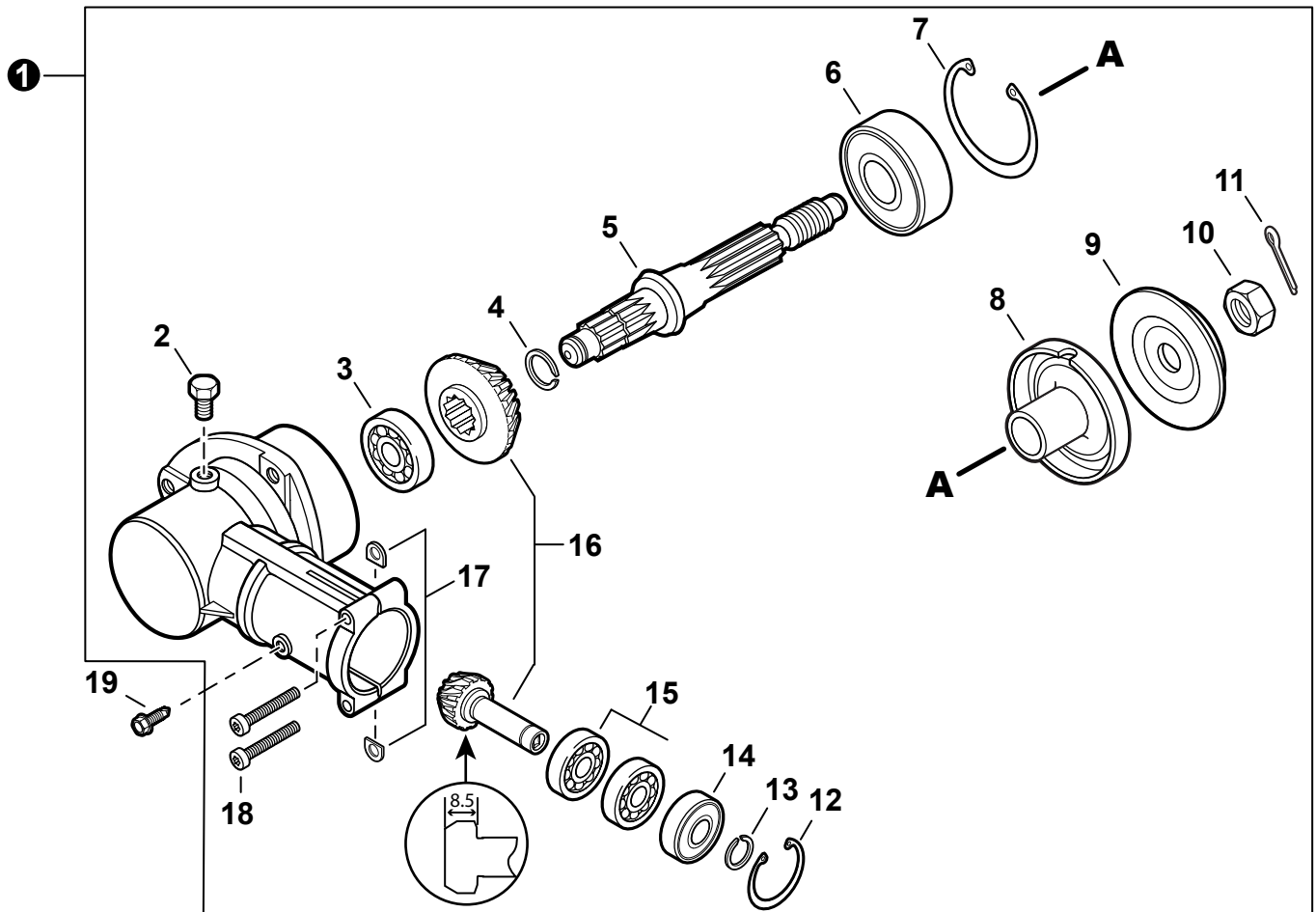
Gear Case - 8.5 pinion gear width..... 4
Caja de engranajes - anchura del engranaje de piñón
8.5

Edger Shield..... 5
Protector para Orilladora

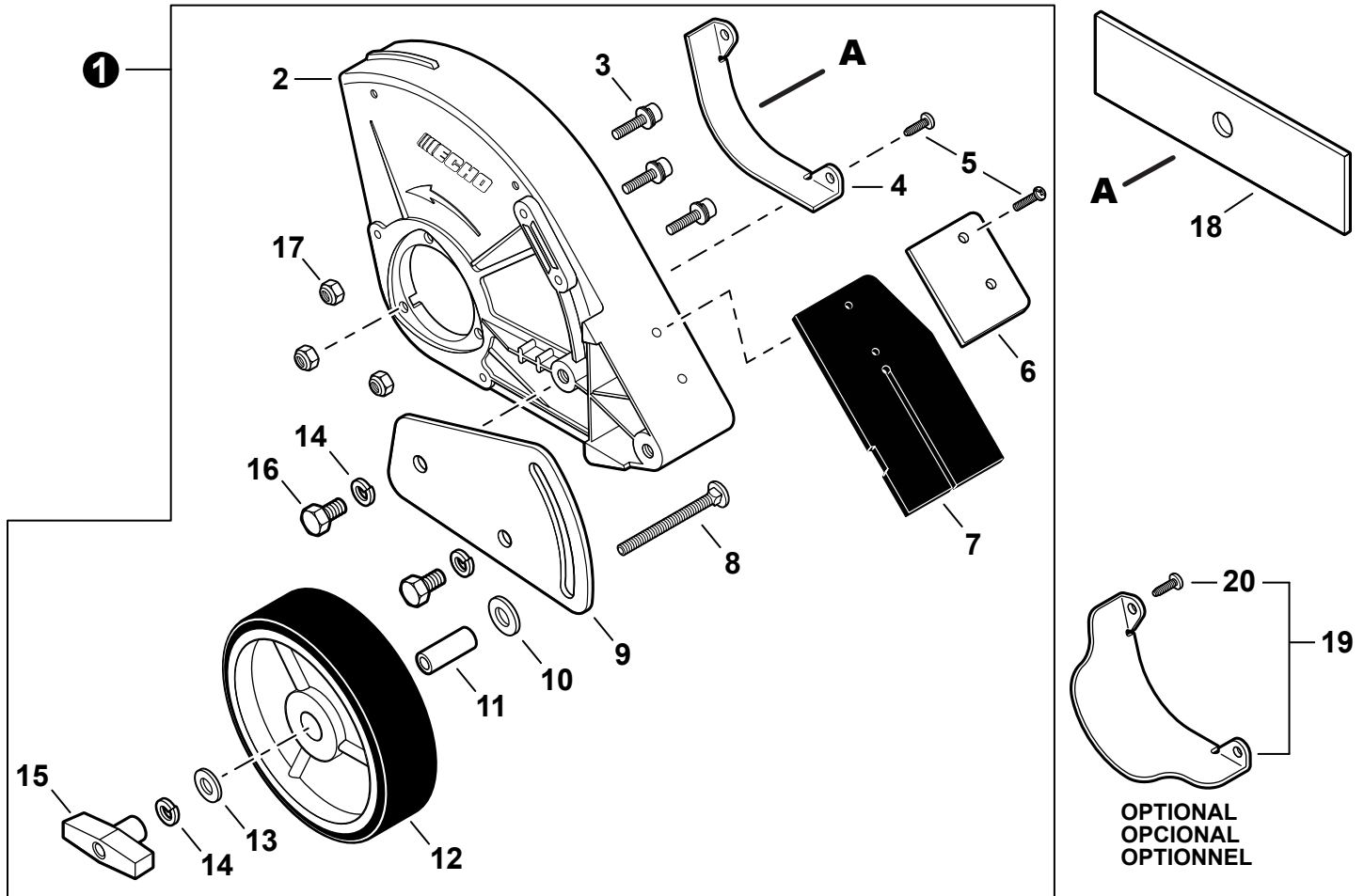
Edger Shield..... 6
Protector para Orilladora



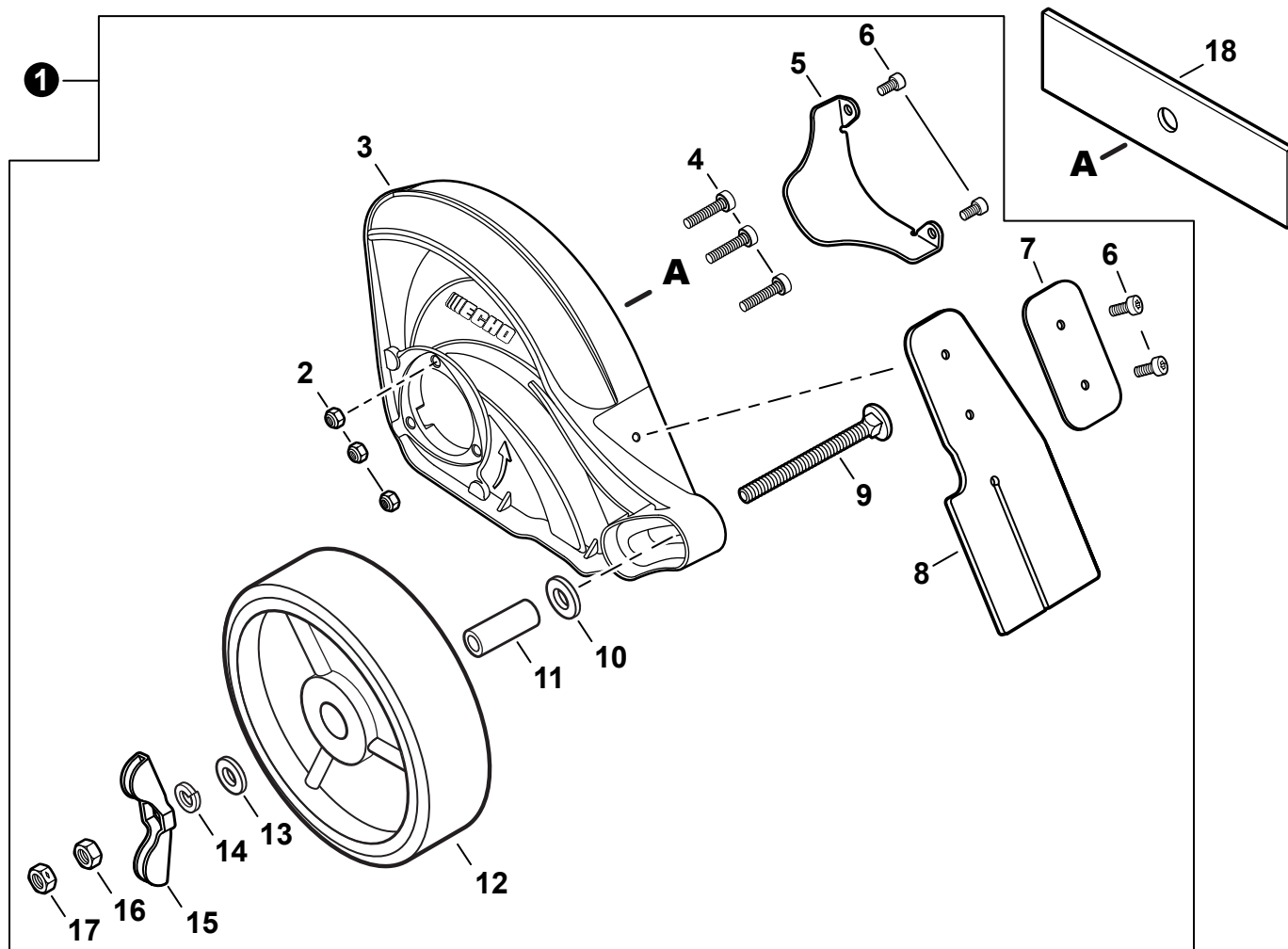
NO.	PART NUMBER	QTY.	DESCRIPTION	DESCRIPCIÓN
1	C051000331	1	GEAR CASE ASSY	MONTAJE DE CAJA DE ENGRANAJES
2	90070200042	1	+RING, SNAP Ø42	+ANILLO RETENEDOR Ø42
3	90081206302	1	+BEARING, BALL 6302	+COJINETE DE BALINES 6302
4	C534000500	1	+SHAFT, GEAR	+EJE DE ENGRANAJE
5	90070600012	1	+RING, SNAP Ø12	+ANILLO RETENEDOR Ø12
6	90081000629	1	+BEARING, BALL 629	+COJINETE DE BALINES 629
7	61043450031	1	+BOLT M8×8	+PERNO M8×8
8	P021015970	1	+GEAR SET	+JUEGO DE ENGRANAJES
9	90070200022	1	+RING, SNAP Ø22	+ANILLO RETENEDOR Ø22
10	90070600010	1	+RING, SNAP Ø10	+ANILLO RETENEDOR Ø10
11	90085806900	1	+BEARING, BALL 6900-Z	+COJINETE DE BALINES 6900-Z
12	90085506900	2	+BEARING, BALL 6900	+COJINETE DE BALINES 6900
13	61023904130	2	D-WASHER	ARANDELA D
14	V805000170	2	BOLT, TORX 5×25	PERNO TORX 5×25
15	V203001960	1	BOLT, 5 SELF DRILLING	PERNO ROSCADOR 5
16	C535000100	2	PLATE, ADAPTOR - UPPER	PLACA DEL ADAPTADOR SUPERIOR
17	61031404131	1	PLATE, ADAPTOR - LOWER	PLACA DEL ADAPTADOR INFERIOR
18	90051300010	1	NUT 10×1.25 LH	TUERCA 10×1.25 LH
19	90030020022	1	PIN, COTTER 2×22	PASADOR DE CHAVETA 2×22



NO.	PART NUMBER	QTY.	DESCRIPTION	DESCRIPCIÓN
1	P021049410	1	GEAR CASE ASSY	MONTAJE DE CAJA DE ENGRANAJES
2	61043450031	1	+BOLT M8×8	+PERNO M8×8
3	90081000629	1	+BEARING, BALL 629	+COJINETE DE BALINES 629
4	90070600012	1	+RING, SNAP Ø12	+ANILLO RETENEDOR Ø12
5	C534001050	1	+SHAFT, GEAR	+EJE DE ENGRANAJE
6	90081206302	1	+BEARING, BALL 6302	+COJINETE DE BALINES 6302
7	90070200042	1	+RING, SNAP Ø42	+ANILLO RETENEDOR Ø42
8	C535000100	1	+PLATE, ADAPTOR - UPPER	+PLACA DEL ADAPTADOR SUPERIOR
9	61031404131	1	+PLATE, ADAPTOR - LOWER	+PLACA DEL ADAPTADOR INFERIOR
10	90051300010	1	+NUT 10×1.25 LH	+TUERCA 10×1.25 LH
11	90030020022	1	+PIN, COTTER 2×22	+PASADOR DE CHAVETA 2×22
12	90070200022	1	+RING, SNAP Ø22	+ANILLO RETENEDOR Ø22
13	90070600010	1	+RING, SNAP Ø10	+ANILLO RETENEDOR Ø10
14	90085806900	1	+BEARING, BALL 6900-Z	+COJINETE DE BALINES 6900-Z
15	90085506900	2	+BEARING, BALL 6900	+COJINETE DE BALINES 6900
16	P021046191	1	+GEAR SET	+JUEGO DE ENGRANAJES
17	61023904130	2	+D-WASHER	+ARANDELA D
18	V805000170	2	+BOLT, TORX 5×25	+PERNO TORX 5×25
19	V203001960	1	BOLT, 5 SELF DRILLING	PERNO ROSCADOR 5



NO.	PART NUMBER	QTY.	DESCRIPTION	DESCRIPCIÓN
1	P021047420	1	SHIELD KIT, EDGER	KIT DE PROTECTOR PARA LA ORILLADORA
2	C550000123	1	+SHIELD, BLADE	+PROTECTOR PARA CUCHILLA
3	90016205025	3	+BOLT 5×25	+PERNO 5×25
4	69902552630	1	+GUARD, SHIELD	+PROTECTOR
5	V804000000	4	+BOLT, TORX 4×12	+PERNO TORX 4×12
6	C552000101	1	+PLATE, FLAP	+PLACA DE ALETA
7	C550000110	1	+FLAP, DEBRIS	+ALETA DE RESIDUOS
8	61025055330	1	+BOLT 5/16×18×2 1/2	+PERNO 5/16×18×2 1/2
9	30202955332	1	+BRACKET, WHEEL	+ABRAZADERA DE RUEDA
10	90060200010	1	+WASHER 10	+ARANDELA 10
11	30242452630	1	+COLLAR 12	+COLLAR 12
12	C730000030	1	+WHEEL	+RUEDA
13	90060200008	1	+WASHER 8	+ARANDELA 8
14	90060500008	3	+WASHER, SPRING 8	+ARANDELA DE PRESION 8
15	V299000550	1	+KNOB, FASTENER	+PERILLA DE FIJACIÓN
16	90010008014	2	+BOLT 8×14	+PERNO 8×14
17	90056250005	3	+NUT, LOCK M5	+CONTRATUERCA M5
18	69601552632	1	BLADE - 2 PK	CUCHILLA - 2 PAQUETE
19	900104	1	GUARD KIT, SHIELD	KIT DE PROTECTOR PARA LA ORILLADORA
20	V804000000	2	BOLT, TORX 4×12	PERNO TORX 4×12



NO.	PART NUMBER	QTY.	DESCRIPTION	DESCRIPCIÓN
1	P021049310	1	SHIELD KIT, EDGER	KIT DE PROTECTOR PARA LA ORILLADORA
2	90056250005	3	+NUT, LOCK M5	+CONTRATUERCA M5
3	C550000740	1	+SHIELD, BLADE	+PROTECTOR PARA CUCHILLA
4	V805000170	3	+BOLT, TORX 5×25	+PERNO TORX 5×25
5	C557000430	1	+GUARD, SHIELD	+PROTECTOR
6	V804000000	4	+BOLT, TORX 4×12	+PERNO TORX 4×12
7	C552000260	1	+PLATE, FLAP	+PLACA ALETA
8	C550000730	1	+FLAP, DEBRIS	+ALETA DE RESIDUOS
9	V205001220	1	+BOLT M8-1.25×80MM	+PERNO M8-1.25×80MM
10	90060200010	1	+WASHER 10	+ARANDELA 10
11	30242452630	1	+COLLAR 12	+COLLAR 12
12	C730000030	1	+WHEEL	+RUEDA
13	90060200008	1	+WASHER 8	+ARANDELA 8
14	90060500008	1	+WASHER, SPRING 8	+ARANDELA DE PRESION 8
15	V299000440	1	+KNOB, FASTENER	+PERILLA DE FIJACIÓN
16	90050000008	1	+NUT M8	+TUERCA M8
17	V265000340	1	+NUT, LOCK M8	+CONTRATUERCA M8
18	69601552632	1	BLADE - 2 PK	CUCHILLA - 2 PAQUETE