



Accessories for ECHO products can be found at:

Los accesorios para los productos ECHO se pueden encontrar en:

[www.echo-usa.com/products/catalogs](http://www.echo-usa.com/products/catalogs)

**OPTIONAL ACCESSORIES:**

Shoulder Harness Kit 99944200201

**CUTTING HEADS:**

Maxi-Cut 215311

2-Line Rapid Loader 21560056

Speed-Feed 400 99944200908

**ACCESSOIRES EN OPTION**

Ensemble de harnais 99944200201

**TÊTES DE COUPE**

Maxi-Cut 215311

Rapid-Loader a 2 lig fils 21560056

SPEED-FEED 400 99944200908

**PARTS CATALOG**  
**LISTA DE PIEZAS**

**GT-225SF**  
**Trimmer**

GT-225SF Podadora



**21.2 cc**

**SERIAL NUMBER**  
NÚMERO DE SERIE

**T75614001001 - T75614999999**

**ECHO, INCORPORATED**

400 Oakwood Road, Lake Zurich, Illinois 60047

[WWW.ECHO-USA.COM](http://WWW.ECHO-USA.COM)

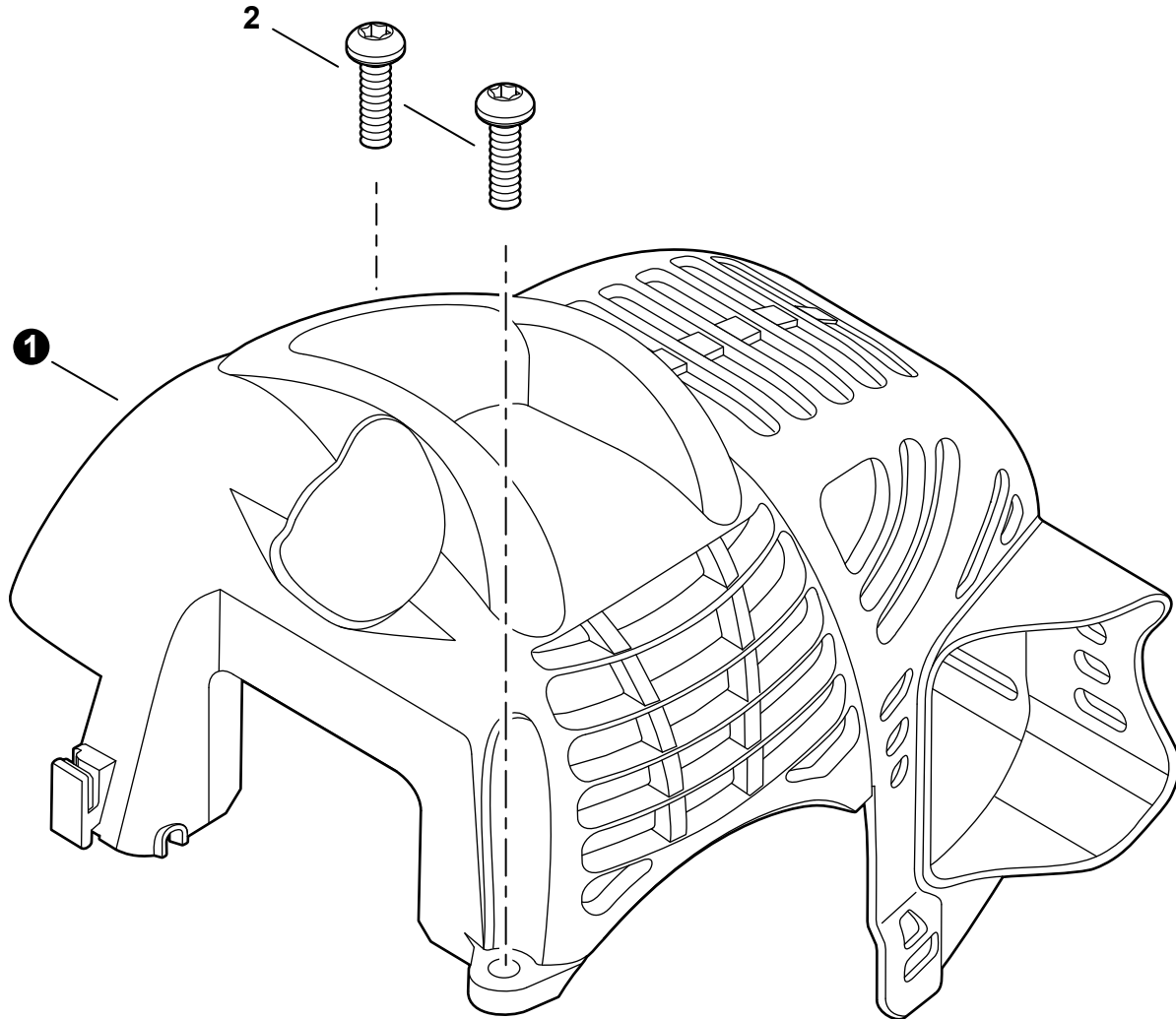
©2015 ECHO, Incorporated. All Rights Reserved

P/N 99922204406  
REVISED 10/01/15

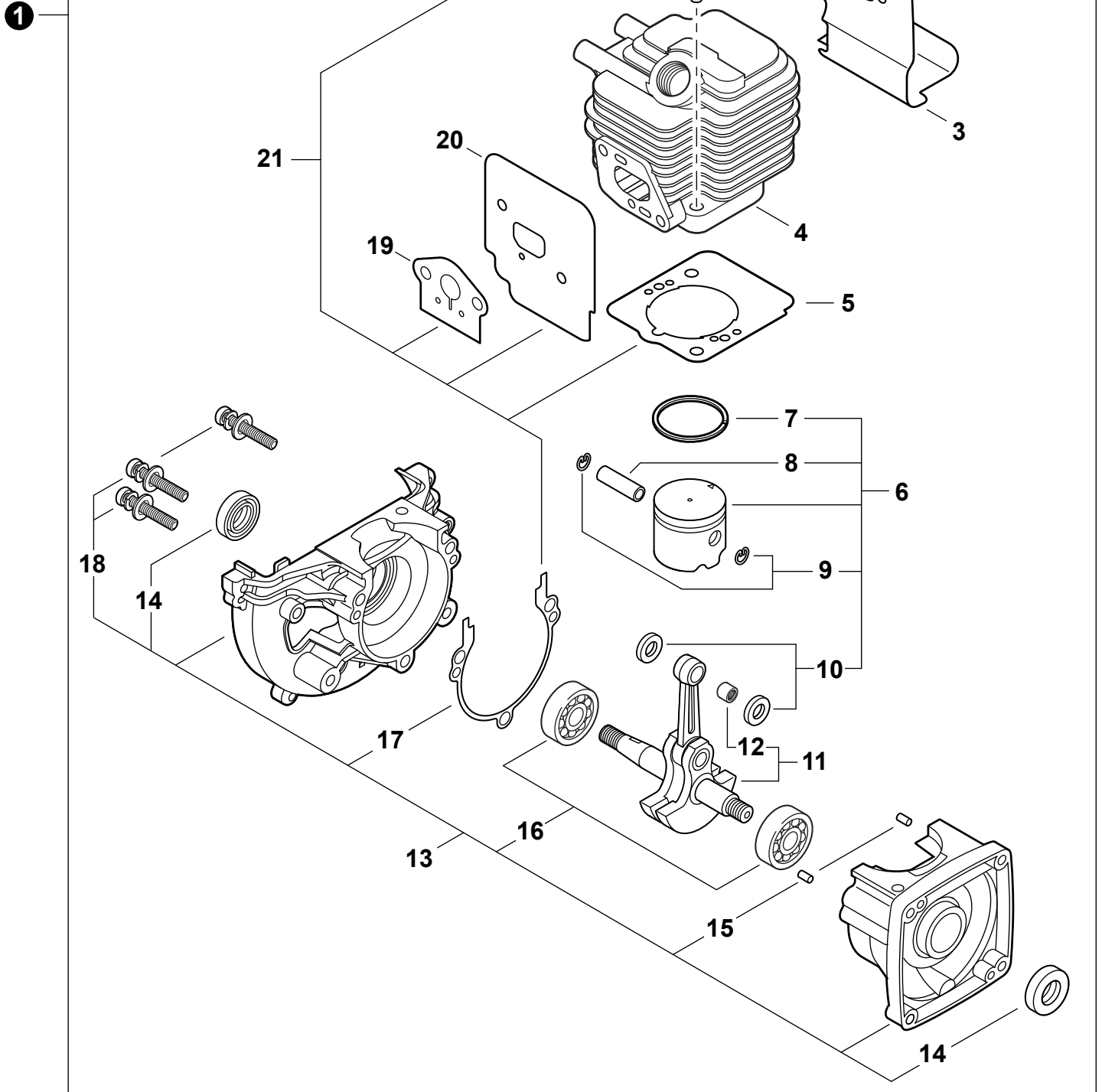
## Table of Contents

Tabla de Contenido

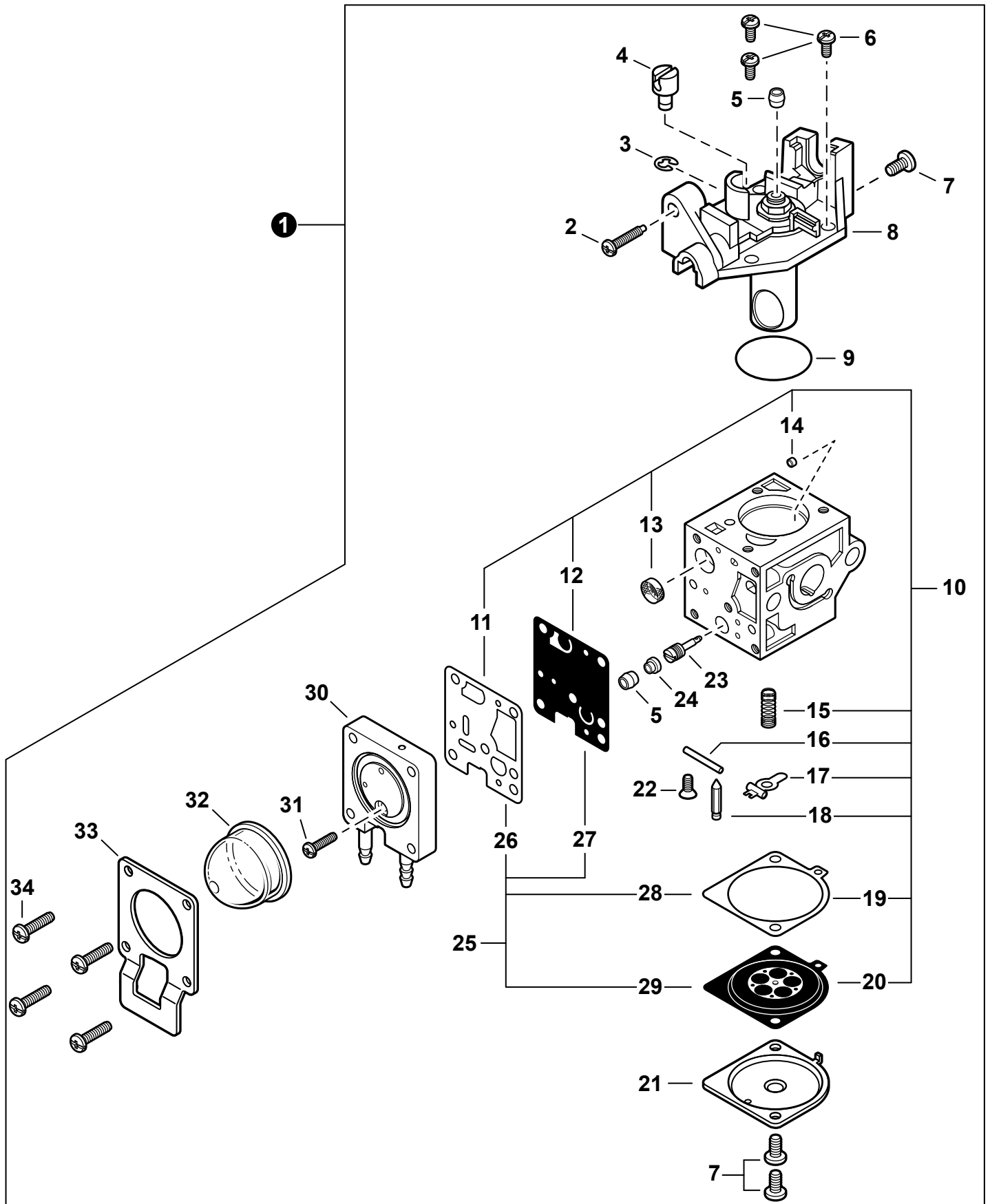
<b>Engine Covers</b> .....	<b>3</b>
Cubiertas del Motor	
<b>Engine</b> .....	<b>4</b>
Motor	
<b>Engine</b> .....	<b>5</b>
Motor	
<b>Carburetor</b> .....	<b>6</b>
Carburador	
<b>Carburetor</b> .....	<b>7</b>
Carburador	
<b>Intake</b> .....	<b>8</b>
Admisión	
<b>Exhaust</b> .....	<b>9</b>
Escape	
<b>Ignition</b> .....	<b>10</b>
Encendido	
<b>Starter</b> .....	<b>11</b>
Arrancador	
<b>Fuel System</b> .....	<b>12</b>
Sistema de combustible	
<b>Fan Case</b> .....	<b>13</b>
Carcasa del Ventilador	
<b>Main Pipe</b> .....	<b>14</b>
Tubo Principle	
<b>Control Handle</b> .....	<b>15</b>
Mango de Control	
<b>Support Handle</b> .....	<b>16</b>
Mango de soporte	
<b>Tools</b> .....	<b>17</b>
Herramientas	
<b>Gear Case</b> .....	<b>18</b>
Caja de Engranajes	
<b>Debris Shield</b> .....	<b>19</b>
Protector Contra Residuos	
<b>Labels</b> .....	<b>20</b>
Etiquetas	
<b>SPEED-FEED 400 Trimmer Head</b> .....	<b>21</b>
Cabezal SPEED-FEED 400	
<b>RePower Maintenance Kits</b> .....	<b>22</b>
Kits de Mantenimiento RePower	



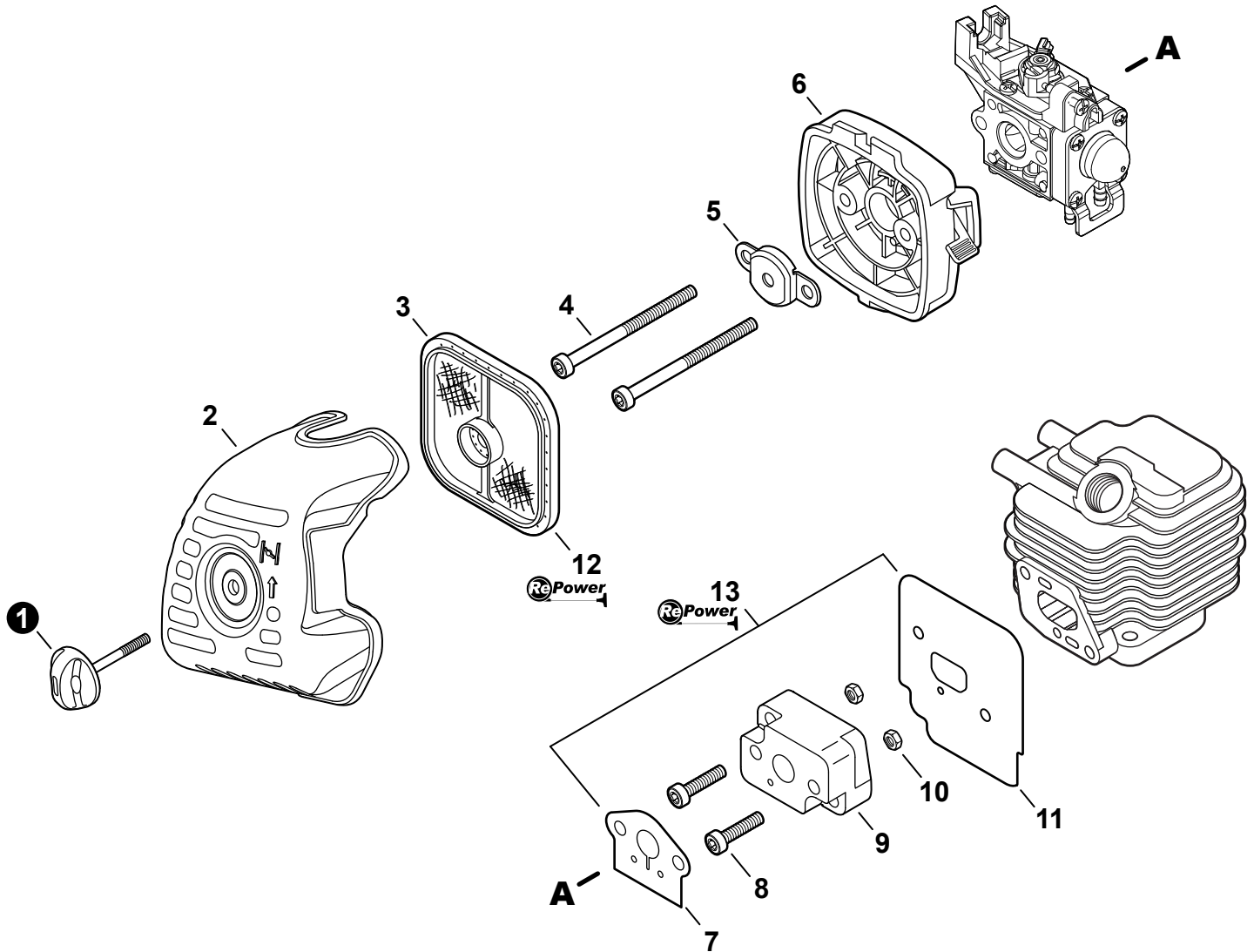
NO.	PART NUMBER	QTY.	DESCRIPTION	DESCRIPCIÓN
1	A160001090	1	COVER, ENGINE	CUBIERTA DEL MOTOR
2	V805000000	2	BOLT, TORX 5×16	PERNO TORX 5×16



NO.	PART NUMBER	QTY.	DESCRIPTION	DESCRIPCIÓN
1	<b>SB1096</b>	1	<b>SHORT BLOCK</b>	<b>BLOQUE CORTO</b>
2	90016205022	2	+BOLT 5×22	+PERNO 5×22
3	V104000850	1	+GASKET, EXHAUST	+EMPAQUETADURA DE ESCAPE
4	A130000540	1	+CYLINDER	+CILINDRO
5	V100000160	1	+GASKET, CYLINDER	+EMPAQUETADURA DE CILINDRO
6	<b>P021007712</b>	1	<b>+PISTON KIT</b>	<b>+JUEGO DE PISTÓN</b>
7	A101000090	1	++RING, PISTON	++ANILLO DEL PISTÓN
8	10001311520	1	++PIN, PISTON 5×8×25.5	++PASADOR DEL PISTÓN 5×8×25.5
9	10001504630	2	++RING, SNAP	++ANILLO RETENEDOR
10	10001411520	2	++WASHER, THRUST 8.2×13×0.5	++ARANDELA DE EMPUJE 8.2×13×0.5
11	<b>A011001410</b>	1	<b>+CRANKSHAFT ASSY</b>	<b>+MONTAJE DE CIGÜEÑAL</b>
12	V553000060	1	++BEARING, NEEDLE 8	++COJINETE DE AGUJAS 8
13	<b>10020452133</b>	1	<b>+CRANKCASE KIT</b>	<b>+JUEGO DE CÁRTER</b>
14	10021242031	2	++SEAL, OIL 12	++SELLO DE ACEITE 12
15	90033040080	2	++PIN, LOCATING 4×8	++PASADOR DE POSICIONAMIENTO 4×8
16	9403536201	2	++BEARING, BALL 6201	++COJINETE DE BALINES 6201
17	10024242030	1	++GASKET, CRANKCASE	++EMPAQUETADURA DE CÁRTER
18	90016205028	3	++BOLT 5×28	++PERNO 5×28
19	V103001500	1	+GASKET, INTAKE	+EMPAQUETADURA DE ADMISIÓN
20	V103001360	1	+GASKET, INTAKE	+EMPAQUETADURA DE ADMISIÓN
21	<b>P021015981</b>	1	<b>GASKET KIT</b>	<b>JUEGO DE EMPAQUETADURA</b>

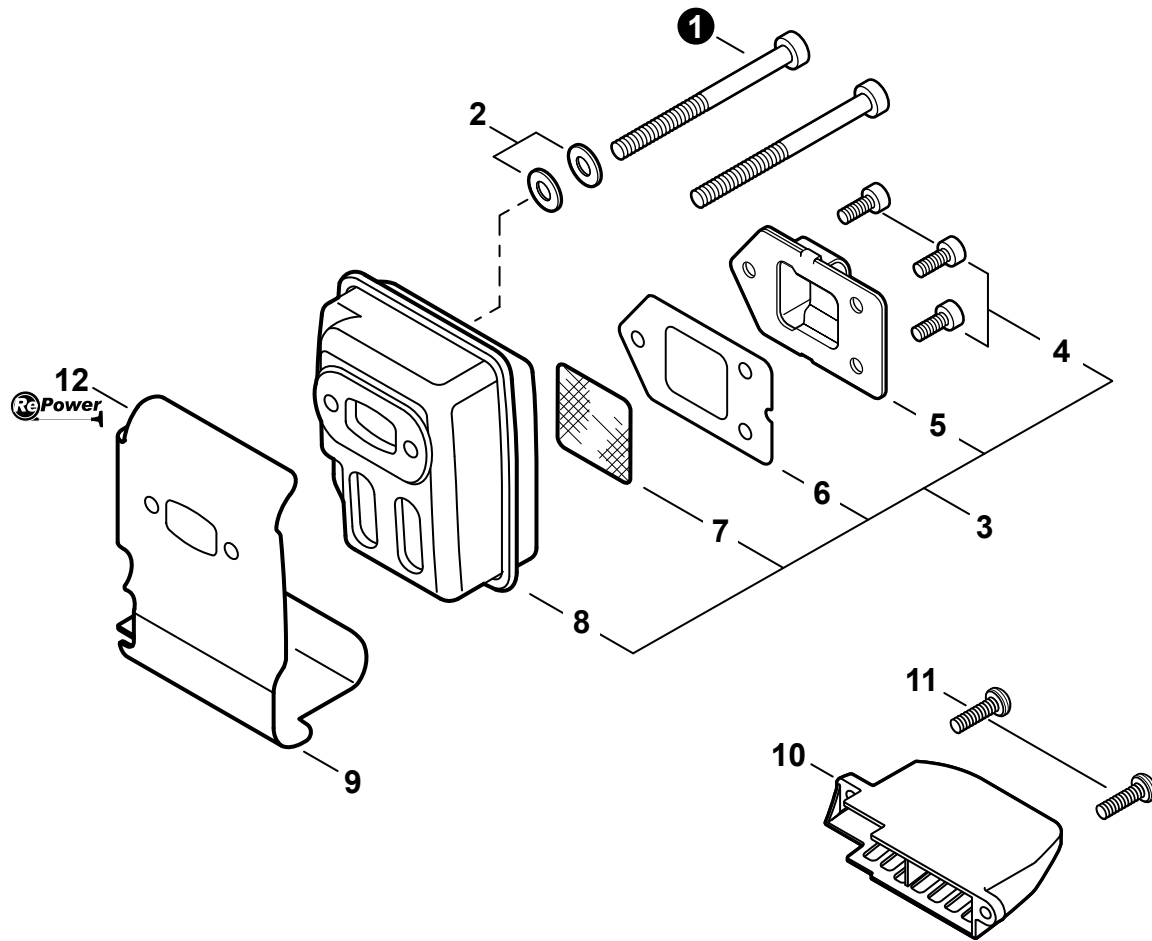


NO.	PART NUMBER	QTY.	DESCRIPTION	DESCRIPCIÓN
1	A021001692	1	<b>CARBURETOR - RB-K93</b>	<b>CARBURADOR - RB-K93</b>
2	P005000100	1	+SCREW, THROTTLE ADJUST	+TORNILLO AJUSTE DE TENSION DEL ACELERADOR
3	P005000190	1	+E-RING	+RETENEDOR TIPO "E"
4	P005002090	1	+SWIVEL	+CONECTOR GIRATORIO
5	P005001270	2	+CAP, LIMITER	+PROTECTOR DE TORNILLO
6	12534413931	3	+SCREW	+TORNILLO
7	12534452130	3	+SCREW	+TORNILLO
8	P005002050	1	+COVER ASSY, ROTOR	+MONTAJE DE CUBIERTA DE ROTOR
9	P005000280	1	+O-RING	+JUNTA TÓRICA
10	<b>P005002280</b>	1	<b>+REPAIR KIT</b>	<b>+JUEGO DE REPARACIÓN</b>
11		1	++GASKET, PUMP	++EMPAQUETADURA DE LA BOMBA
12		1	++DIAPHRAGM, PUMP	++DIAFRAGMA DE LA BOMBA
13		1	++SCREEN, FUEL INLET	++MALLA FILTRADORA
14		1	++GUIDE, ROLLER	++GUÍA DE RODILLO
15		1	++SPRING, METERING LEVER	++RESORTE PALANCA DE MEDICIÓN
16		1	++PIN, METERING LEVER	++PASADOR DE PALANCA DE MEDICIÓN
17		1	++LEVER, METERING	++PALANCA DE MEDICIÓN
18		1	++VALVE, INLET NEEDLE	++VÁLVULA REGULADORA
19		1	++GASKET, METERING DIAPHRAGM	++EMPAQUETADURA DIAFRAGMA DE MEDICIÓN
20		1	++DIAPHRAGM, METERING	++DIAFRAGMA DE MEDICIÓN
21	12534252130	1	+COVER, METERING DIAPHRAGM	+TAPA DE DIAFRAGMA DE MEDICIÓN
22	12533942030	1	+SCREW	+TORNILLO
23	P005001260	1	+NEEDLE, HIGH SPEED	+AGUJA DE REGULACION ALTA (H)
24	P005001250	1	+PLUG	+TAPÓN
25	<b>P005002270</b>	1	<b>+GASKET / DIAPHRAGM KIT</b>	<b>+JUEGO DE EMPAQUETADURA / DIAFRAGMAS</b>
26		1	++GASKET, PUMP	++EMPAQUETADURA DE LA BOMBA
27		1	++DIAPHRAGM, PUMP	++DIAFRAGMA DE LA BOMBA
28		1	++GASKET, METERING DIAPHRAGM	++EMPAQUETADURA DIAFRAGMA DE MEDICIÓN
29		1	++DIAPHRAGM, METERING	++DIAFRAGMA DE MEDICIÓN
30	P005002480	1	+BODY ASSY, PURGE	+MONTAJE DE CUERPO DE PURGA
31	P005000270	1	+SCREW	+TORNILLO
32	P005003110	1	+BULB, PURGE	+BULBO DE PURGA
33	P005000250	1	+RETAINER, PURGE BULB	+SUJETADOR DE BULBO DE PURGA
34	P005001900	4	+SCREW	+TORNILLO

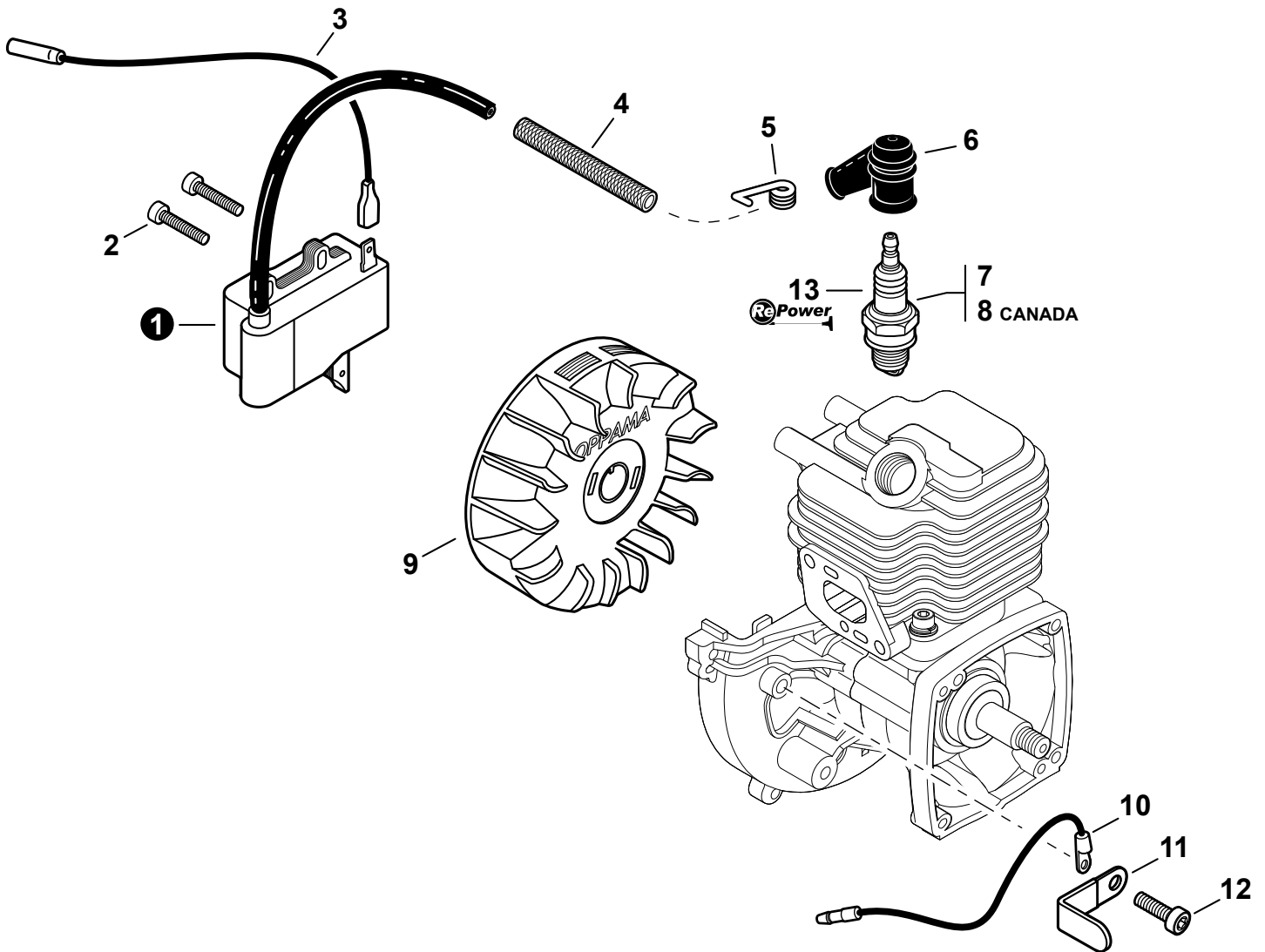


NO.	PART NUMBER	QTY.	DESCRIPTION	DESCRIPCIÓN
1	V299000250	1	THUMBSCREW	TORNILLO DE OREJETAS
2	A232001850	1	COVER, AIR FILTER	CUBIERTA DEL FILTRO DE AIRE
3	A226001410	1	FILTER, AIR - DOUBLE LAYER	FILTRO DE AIRE - CAPA DOBLE
4	V805000100	2	BOLT, TORX 5×65	PERNO TORX 5×65
5	12901152730	1	PLATE, PREVENT	PLACA DE PREVENCIÓN
6	P021012870	1	CASE ASSY, AIR FILTER	MONTAJE DE CAJA DEL FILTRO DE AIRE
7	V103001500	1	GASKET, INTAKE	EMPAQUETADURA DE ADMISIÓN
8	V805000160	2	BOLT, TORX 5×20	PERNO TORX 5×20
9	13001744331	1	INSULATOR, INTAKE	AISLADOR DE ADMISIÓN
10	90050000005	2	NUT 5	TUERCA 5
11	V103001360	1	GASKET, INTAKE	EMPAQUETADURA DE ADMISIÓN
12	90152	1	TUNE-UP KIT - REPOWER	JUEGO DE PUESTA A PUNTO - REPOWER
13	P021015981	1	GASKET KIT	JUEGO DE EMPAQUETADURA

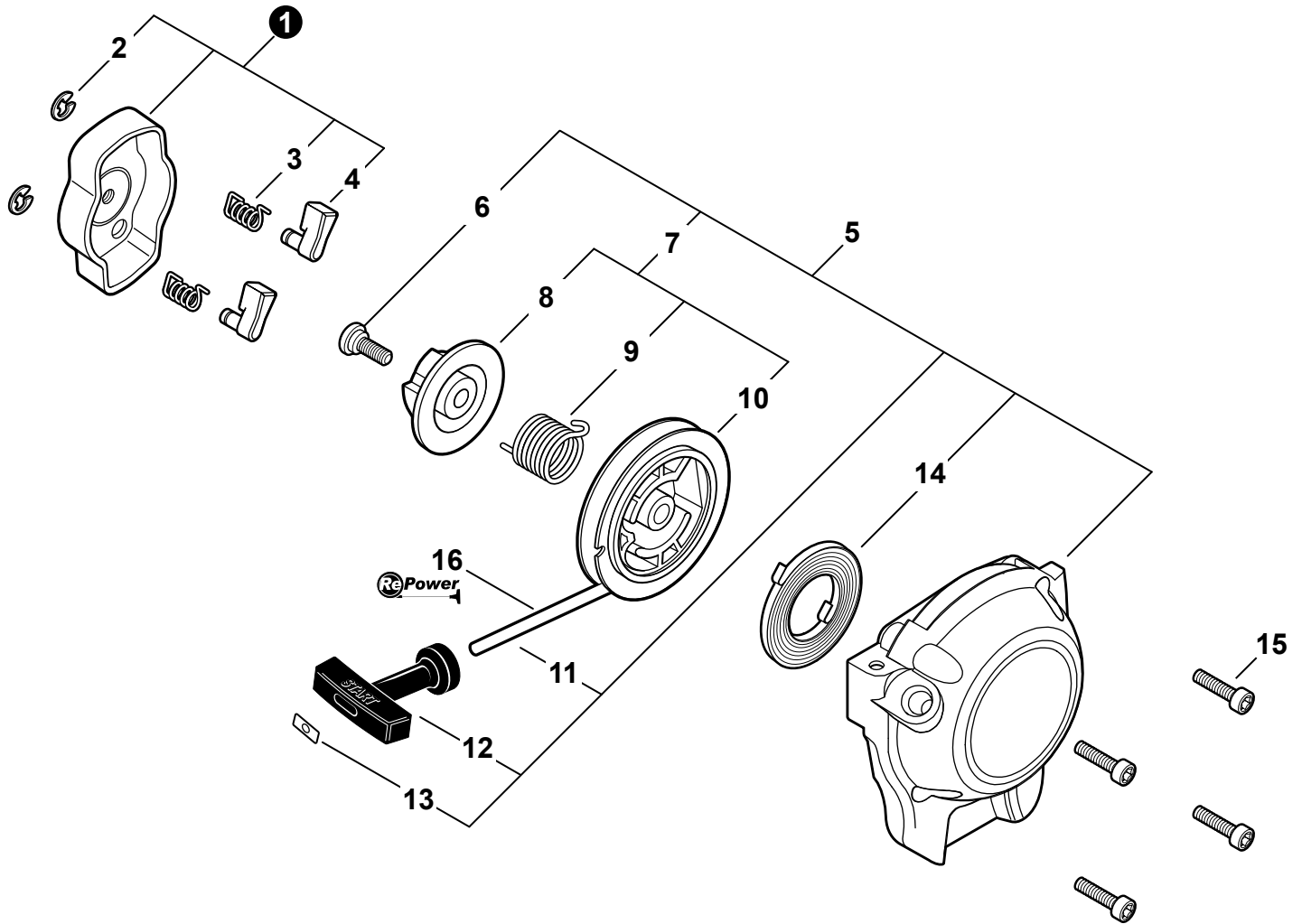




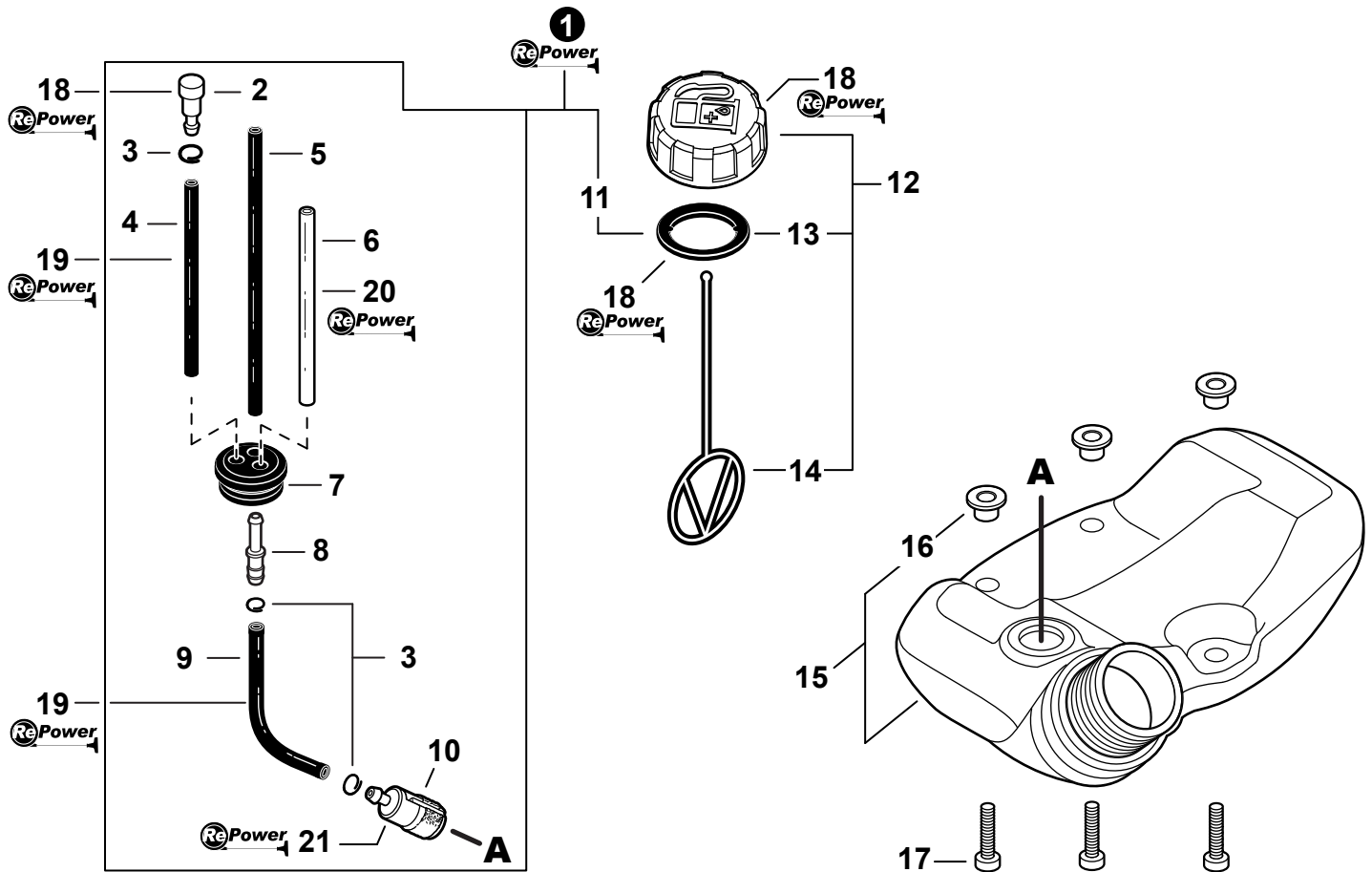
NO.	PART NUMBER	QTY.	DESCRIPTION	DESCRIPCIÓN
1	V805000190	2	BOLT, TORX 5×55	PERNO TORX 5×55
2	90060000005	2	WASHER, FLAT 5.5×10×0.8	ARANDELA 5.5×10×0.8
3	<b>P021008120</b>	1	<b>MUFFLER ASSY</b>	<b>MONTAJE DE SILENCIADOR</b>
4	V804000030	3	+BOLT, TORX 4×8	+PERNO TORX 4×8
5	A313000580	1	+GUIDE, EXHAUST	+GUÍA DE ESCAPE
6	14586642031	1	+GASKET, EXHAUST	+EMPAQUETADURA DE ESCAPE
7	14586240630	1	+SCREEN, SPARK ARRESTER	+PANTALLA DEL GUARDACHISPAS
8	14580642030	1	+MUFFLER	+SILENCIADOR
9	V104000850	1	GASKET, EXHAUST	EMPAQUETADURA DE ESCAPE
10	A320000480	1	COVER, MUFFLER	CUBIERTA DEL SILENCIADOR
11	V805000000	2	BOLT, TORX 5×16	PERNO TORX 5×16
12	<b>P021015981</b>	1	<b>GASKET KIT</b>	<b>JUEGO DE EMPAQUETADURA</b>



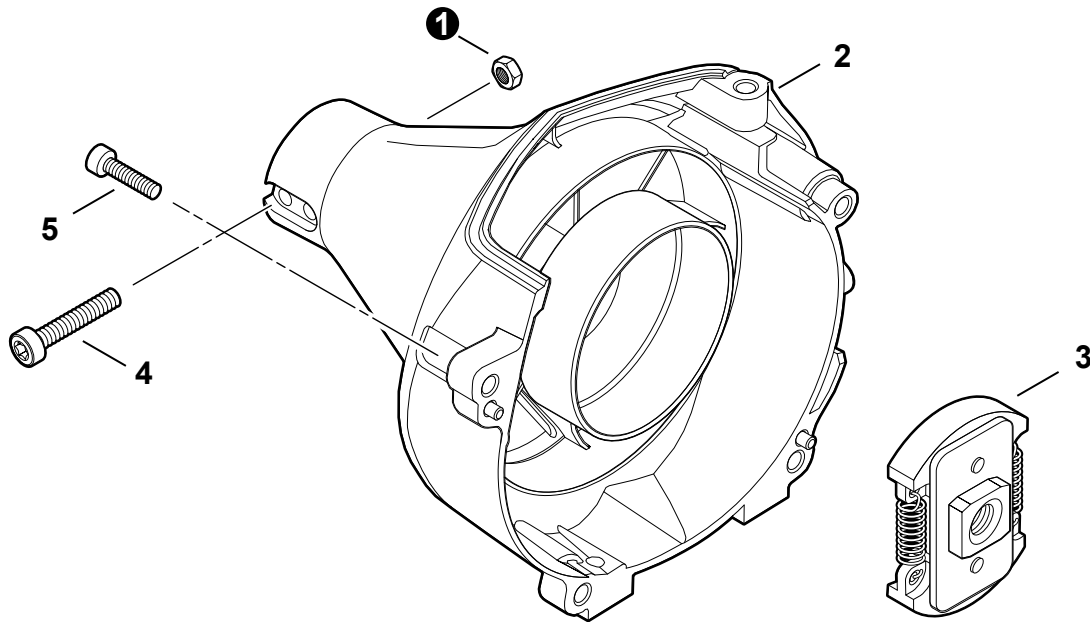
NO.	PART NUMBER	QTY.	DESCRIPTION	DESCRIPCIÓN
1	A411000130	1	COIL, IGNITION	BOBINA DE ENCENDIDO
2	V804000070	2	BOLT, TORX 4×20	PERNO TORX 4×20
3	V485001120	1	LEAD - IGNITION L= 210	CABLE DE ENCENDIDO L= 210
4	V475007200	1	TUBE, INSULATOR Ø8 L= 65	TUBO AISLANTE Ø8 L= 65
5	A426000010	1	TERMINAL, SPARK PLUG	TERMINAL DE BUJÍA
6	A427000013	1	CAP, SPARK PLUG	TAPA DE BUJÍA
7	15901019830	1	SPARK PLUG - BPM8Y	BUJÍA BPM8Y
8	A425000000	1	SPARK PLUG - BPMR8Y	BUJÍA BPMR8Y
9	A409000210	1	FLYWHEEL	VOLANTE
10	15663543130	1	LEAD - GROUND	CABLE DE TIERRA
11	15911621231	1	CLAMP	ABRAZADERA
12	V805000130	1	BOLT, TORX 5×10	PERNO TORX 5×10
13	90152	1	TUNE-UP KIT - REPOWER	JUEGO DE PUESTA A PUNTO - REPOWER



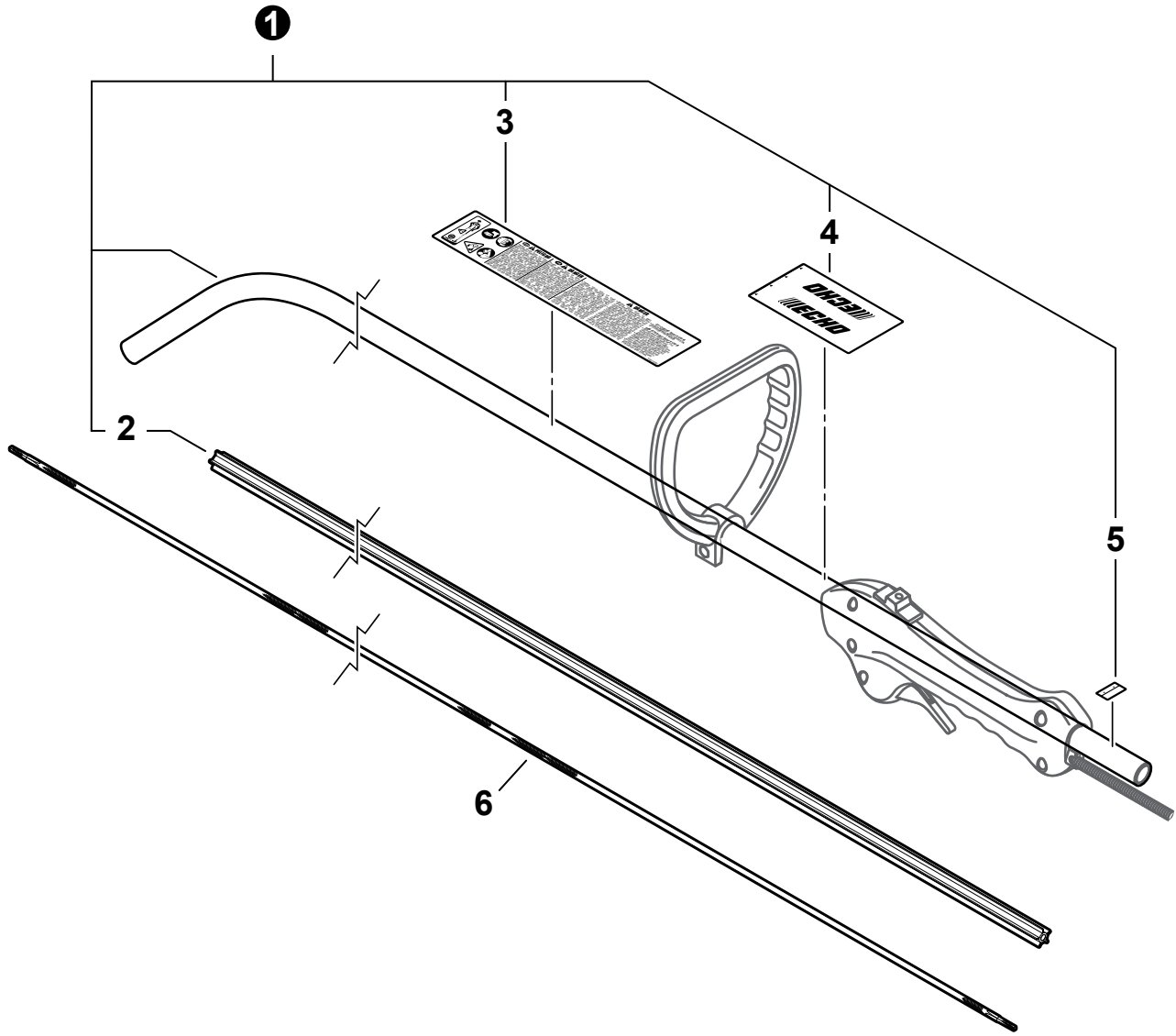
NO.	PART NUMBER	QTY.	DESCRIPTION	DESCRIPCIÓN
1	A052000180	1	PAWL ASSY, STARTER	MONTAJE DE TRINQUETE
2	P022002100	2	+E-RING 4	+RETENEDOR TIPO "E" 4
3	17723412220	2	+SPRING, RETURN	+RESORTE DE RETORNO
4	P022006850	2	+PAWL, STARTER	+TRINQUETE
5	A051001322	1	STARTER ASSY, RECOIL	MONTAJE DE ARRANCADOR AUTORRETRÁCTIL
6	17723661830	1	+SCREW	+TORNILLO
7	P050009920	1	+REEL KIT, ROPE	+JUEGO DE CARRETE DEL CABLE
8	A525000020	1	++PLATE, CAM	++PLACA DE LEVA
9	P022008270	1	++SPRING, TORSION	++RESORTE DE TORSIÓN
10	A506000500	1	++REEL, ROPE	++CARRETE DEL CABLE
11	P022008260	1	+ROPE, STARTER 3×700	+CUERDA DEL ARRANCADOR 3×700
12	17722827030	1	+GRIP, STARTER	+AGARRE DEL ARRANCADOR
13	17724611120	1	+RETAINER, ROPE	+RETENEDOR DE CUERDA
14	17722042030	1	+SPRING, RECOIL	+RESORTE RECULAR
15	V804000060	4	BOLT, TORX 4×16	PERNO TORX 4×16
16	99944440000	1	ROPE, STARTER - REPOWER BULK Ø3	CUERDA DEL ARRANCADOR REPOWER AL POR MAYOR



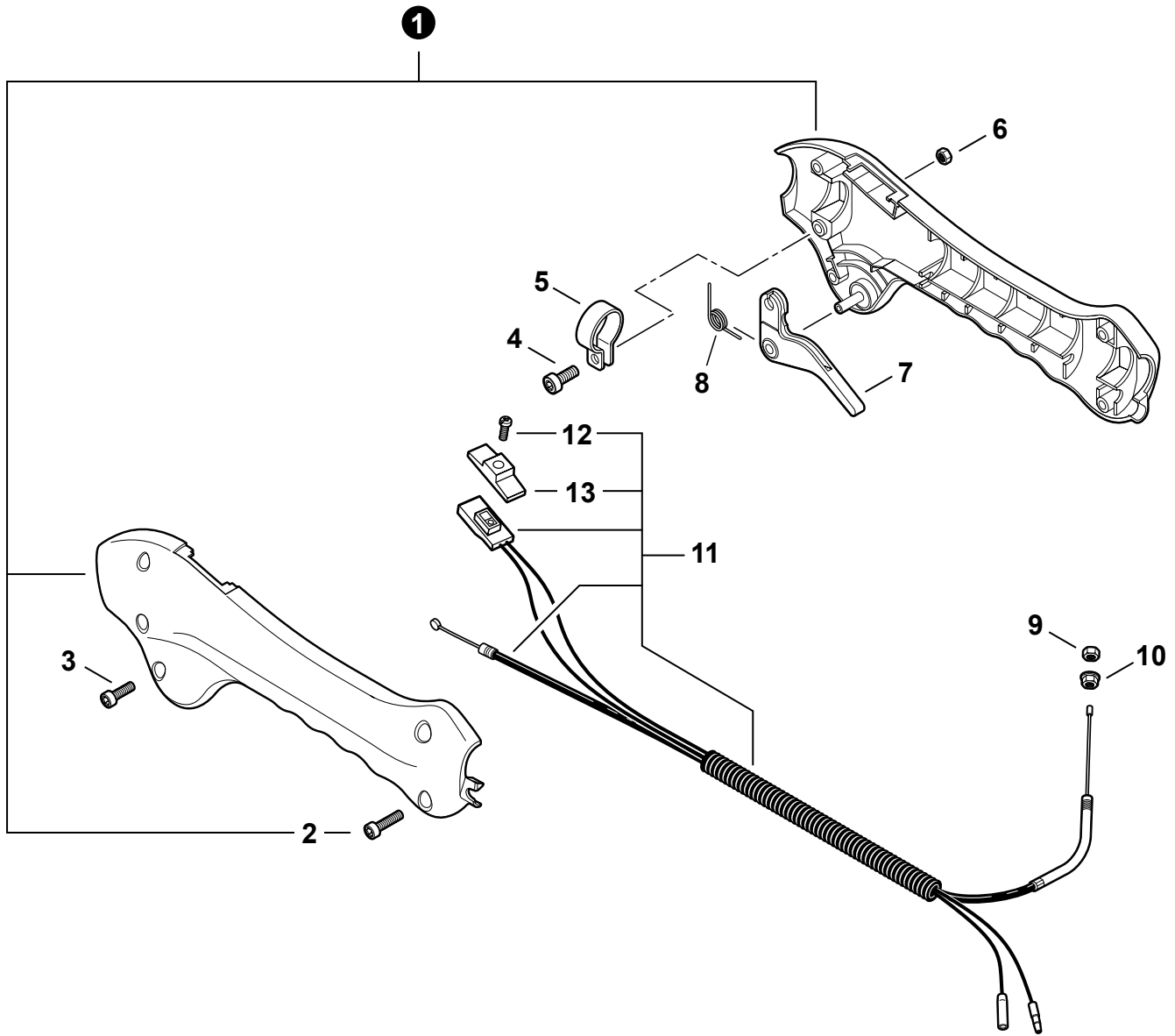
NO.	PART NUMBER	QTY.	DESCRIPTION	DESCRIPCIÓN
1	90127BP	1	FUEL SYSTEM KIT - REPOWER	KIT DEL SISTEMA DE COMBUSTIBLE - REPOWER
2	A356000031	1	+VENT ASSY	+VÁLVULA DE RESPIRADERO
3	V490001240	3	+CLIP Ø6	+SUJETADOR Ø6
4	V471001210	1	+PIPE, FUEL 3×5×90 BLACK	+TUBO DE COMBUSTIBLE 3×5×90 NEGRO
5	V471003691	1	+PIPE, FUEL 3×5×74 BLACK	+TUBO DE COMBUSTIBLE 3×5×74 NEGRO
6	13201256030	1	+PIPE, FUEL 3×6×80 CLEAR	+TUBO DE COMBUSTIBLE 3×6×80 TRANSPARENTE
7	13211546730	1	+GROMMET, FUEL Ø5	+OJAL DE COMBUSTIBLE Ø5
8	V186000520	1	+CONNECTOR, PIPE Ø5×Ø3.5	+CONECTOR DE TUBO Ø5×Ø3.5
9	V471003700	1	+PIPE, FUEL 3×5×130 BLACK	+TUBO DE COMBUSTIBLE 3×5×130 NEGRO
10	A369000480	1	+FILTER, FUEL	+FILTRO DE COMBUSTIBLE
11	V107000150	1	+GASKET, FUEL CAP	+EMPAQUETADURA DEL TAPA DE COMBUSTIBLE
12	P021040430	1	CAP ASSY, FUEL	MONTAJE DE TAPA DE COMBUSTIBLE
13	V107000150	1	+GASKET, FUEL CAP	+EMPAQUETADURA DEL TAPA DE COMBUSTIBLE
14	A365000060	1	+CONNECTOR, CAP L= 123	+CONECTOR DE TAPA L= 123
15	A350000780	1	TANK ASSY, FUEL	MONTAJE DE TANQUE DE COMBUSTIBLE
16	V353000231	3	+COLLAR 5	+COLLAR 5
17	V805000160	3	BOLT, TORX 5×20	PERNO TORX 5×20
18	90248	1	CAP/VENT KIT - REPOWER	JUEGO DE TAPA Y RESPIRADERO - REPOWER
19	90014	1	PIPE, BULK - REPOWER 3×5mm BLACK	TUBO REPOWER AL POR MAYOR 3×5mm NEGRO
20	90017	1	PIPE, BULK - REPOWER 3×6mm CLEAR	TUBO REPOWER AL POR MAYOR 3×6mm TRANSPARENTE
21	90152	1	TUNE-UP KIT - REPOWER	JUEGO DE PUESTA A PUNTO - REPOWER



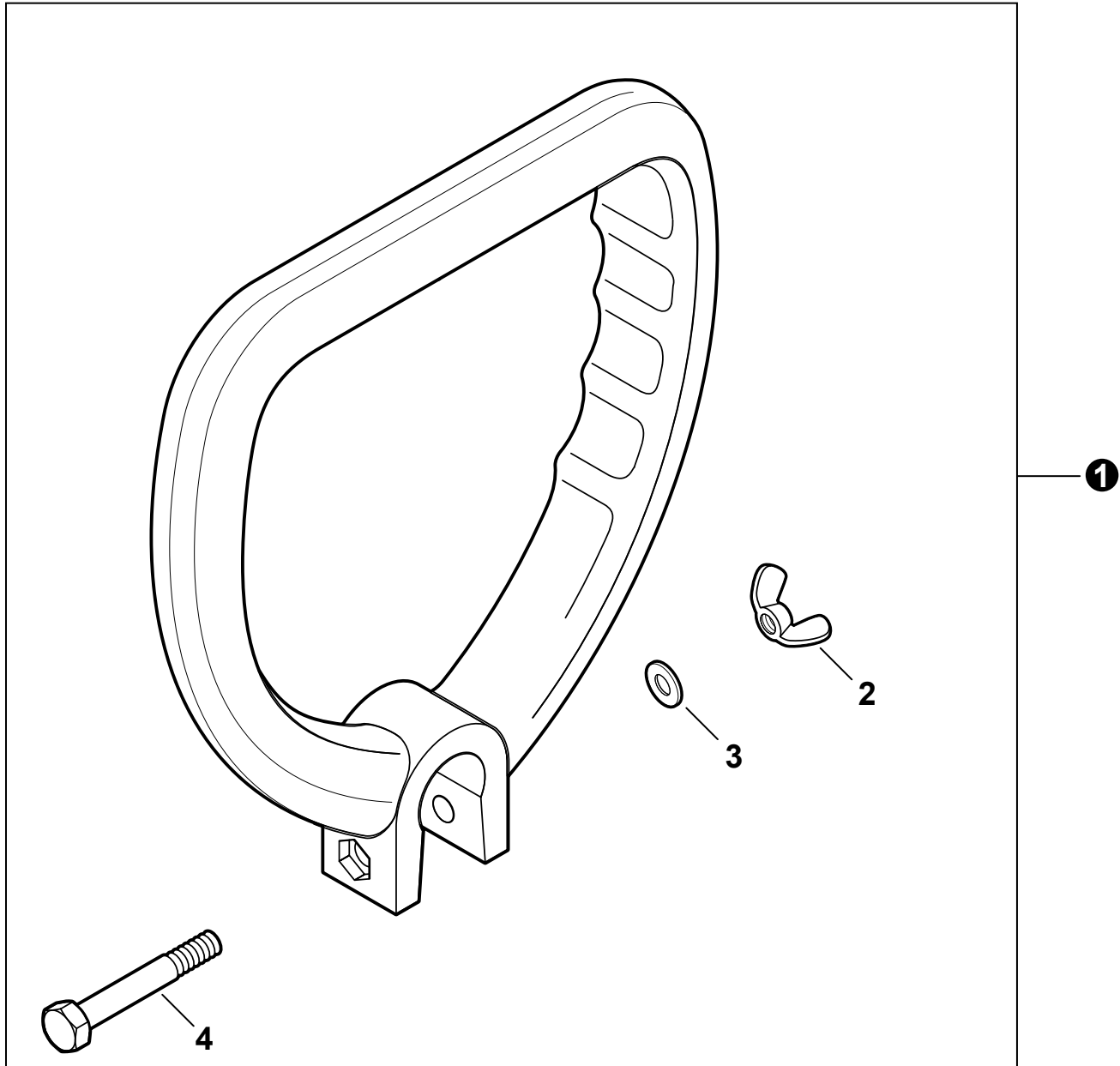
NO.	PART NUMBER	QTY.	DESCRIPTION	DESCRIPCIÓN
1	90050000005	2	NUT 5	TUERCA 5
2	P021015731	1	COVER ASSY, FAN	MONTAJE DE CUBIERTA DEL VENTILADOR
3	A056000230	1	CLUTCH ASSY	MONTAJE DE EMBRAGUE
4	V805000170	2	BOLT, TORX 5×25	PERNO TORX 5×25
5	V804000060	4	BOLT, TORX 4×16	PERNO TORX 4×16



NO.	PART NUMBER	QTY.	DESCRIPTION	DESCRIPCIÓN
1	C050001080	1	PIPE, MAIN	TUBO PRINCIPAL
2	C507000250	1	+LINER - FLEXIBLE	+FORRO - FLEXIBLE
3	X505002500	1	+LABEL, CAUTION	+ETIQUETA DE PRECAUCIÓN
4	X505001930	1	+LABEL, HANDLE LOCATION	+ETIQUETA - UBICACIÓN DEL MANGO
5	89015204930	1	+LABEL - ALIGNMENT	+ETIQUETA - ALINEACIÓN
6	C506000030	1	DRIVESHAFT - FLEXIBLE	EJE DE MANDO - FLEXIBLE

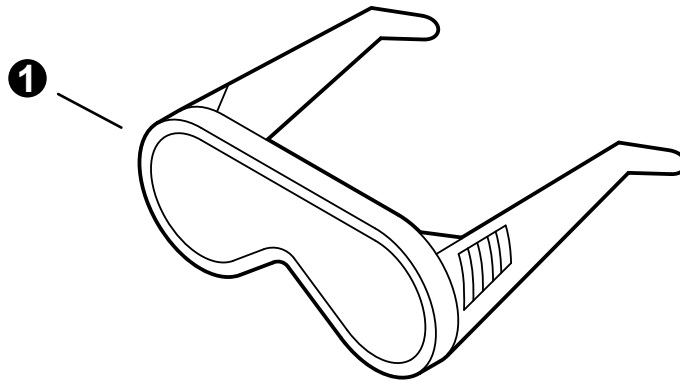


NO.	PART NUMBER	QTY.	DESCRIPTION	DESCRIPCIÓN
1	P021016300	1	CONTROL HANDLE KIT	JUEGO DE MANGO DE CONTROL
2	V804000010	3	+BOLT, TORX 4×16	+PERNO TORX 4×16
3	V804000000	1	BOLT, TORX 4×12	PERNO TORX 4×12
4	V805000140	1	BOLT, TORX 5×12	PERNO TORX 5×12
5	V495001091	1	CLAMP	ABRAZADERA
6	90050000005	1	NUT 5	TUERCA 5
7	C450000070	1	TRIGGER, THROTTLE	GATILLO DEL ACELERADOR
8	V452000410	1	SPRING, TORSION	RESORTE DE TORSIÓN
9	90050200006	1	NUT M6	TUERCA M6
10	90051800006	1	NUT, FLANGE 6	TUERCA-BRIDA 6
11	P021016290	1	CABLE ASSY, CONTROL	MONTAJE DE CABLE PARA CONTROL
12	9154503010	1	+SCREW 3×10	+TORNILLO 3×10
13	A444000020	1	+KNOB, SWITCH - ORANGE	+BOTÓN DE INTERRUPTOR - NARANJA

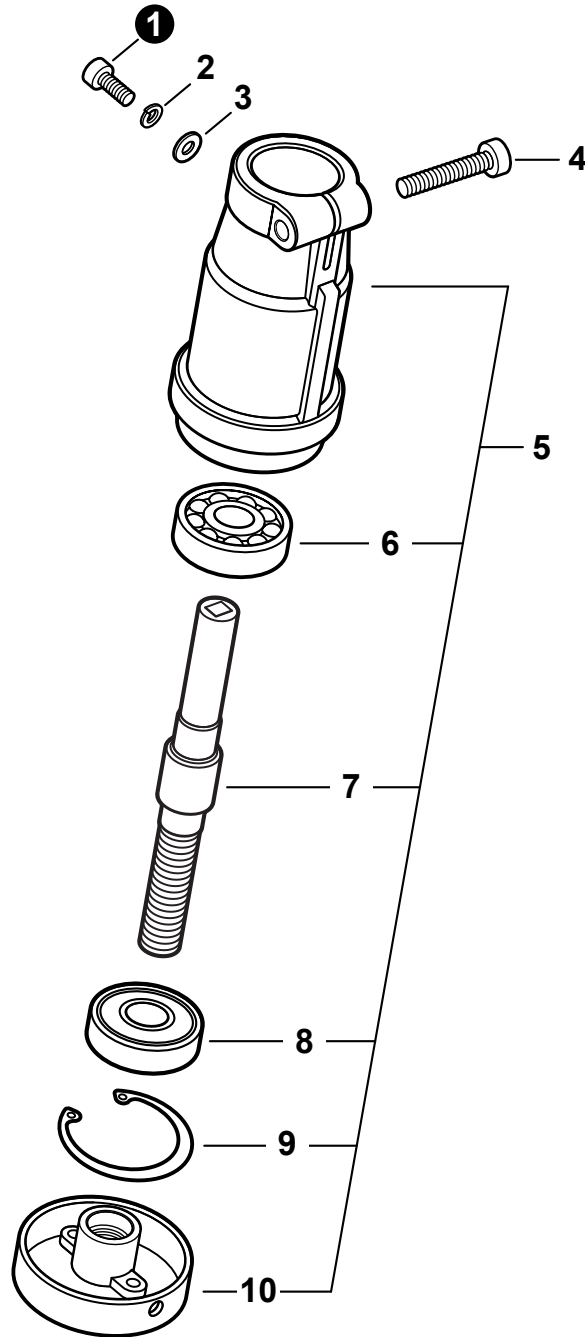


NO.	PART NUMBER	QTY.	DESCRIPTION	DESCRIPCIÓN
1	35160044330	1	HANDLE ASSY	MONTAJE DE MANGO
2	90003300008	1	+NUT, WING 1/4-20	+TUERCA MARIPOSA 1/4-20
3	90003500008	1	+WASHER, 1/4"	+ARANDELA 1/4"
4	V204000250	1	+BOLT 6x45	+PERNO 6x45

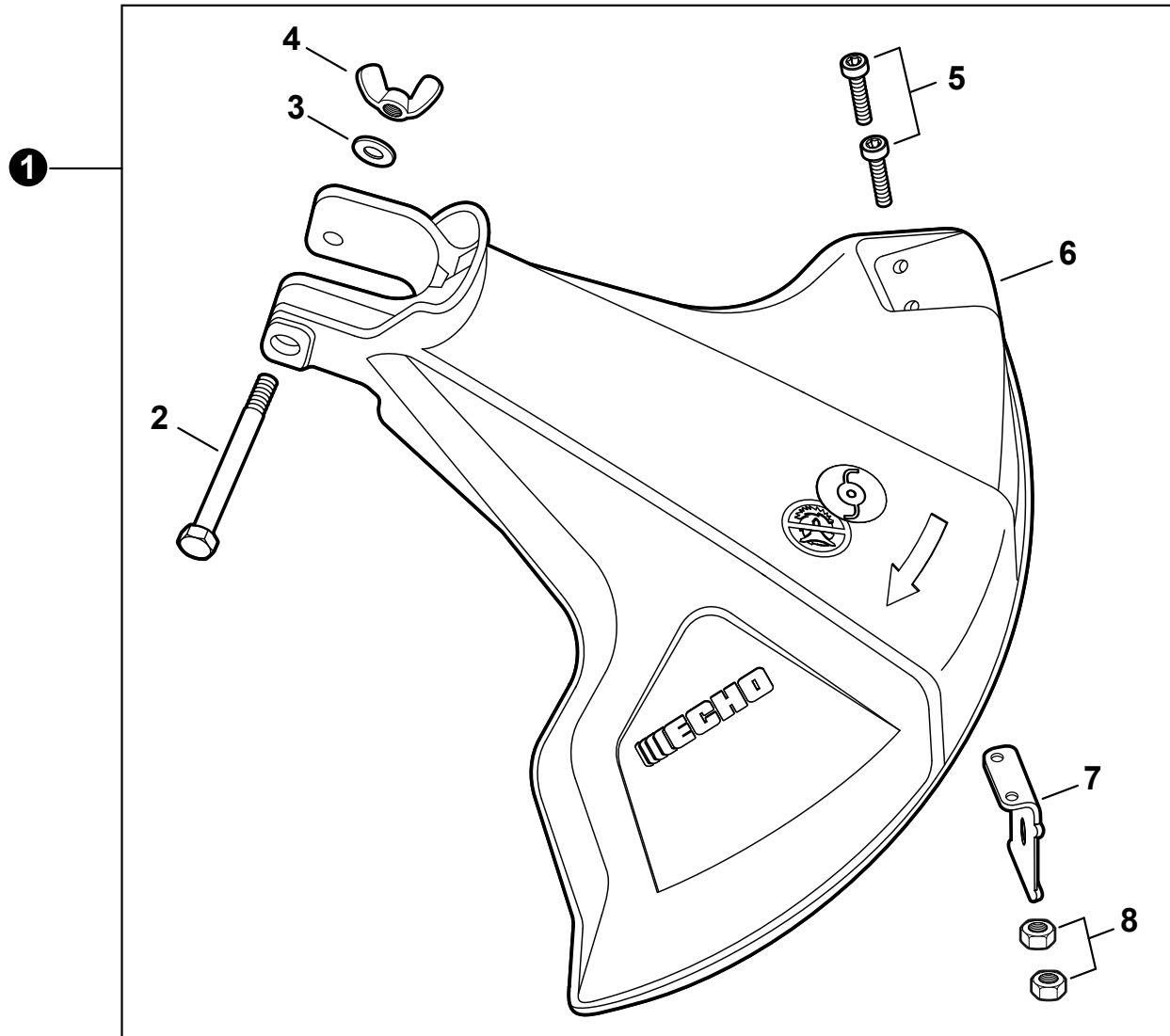




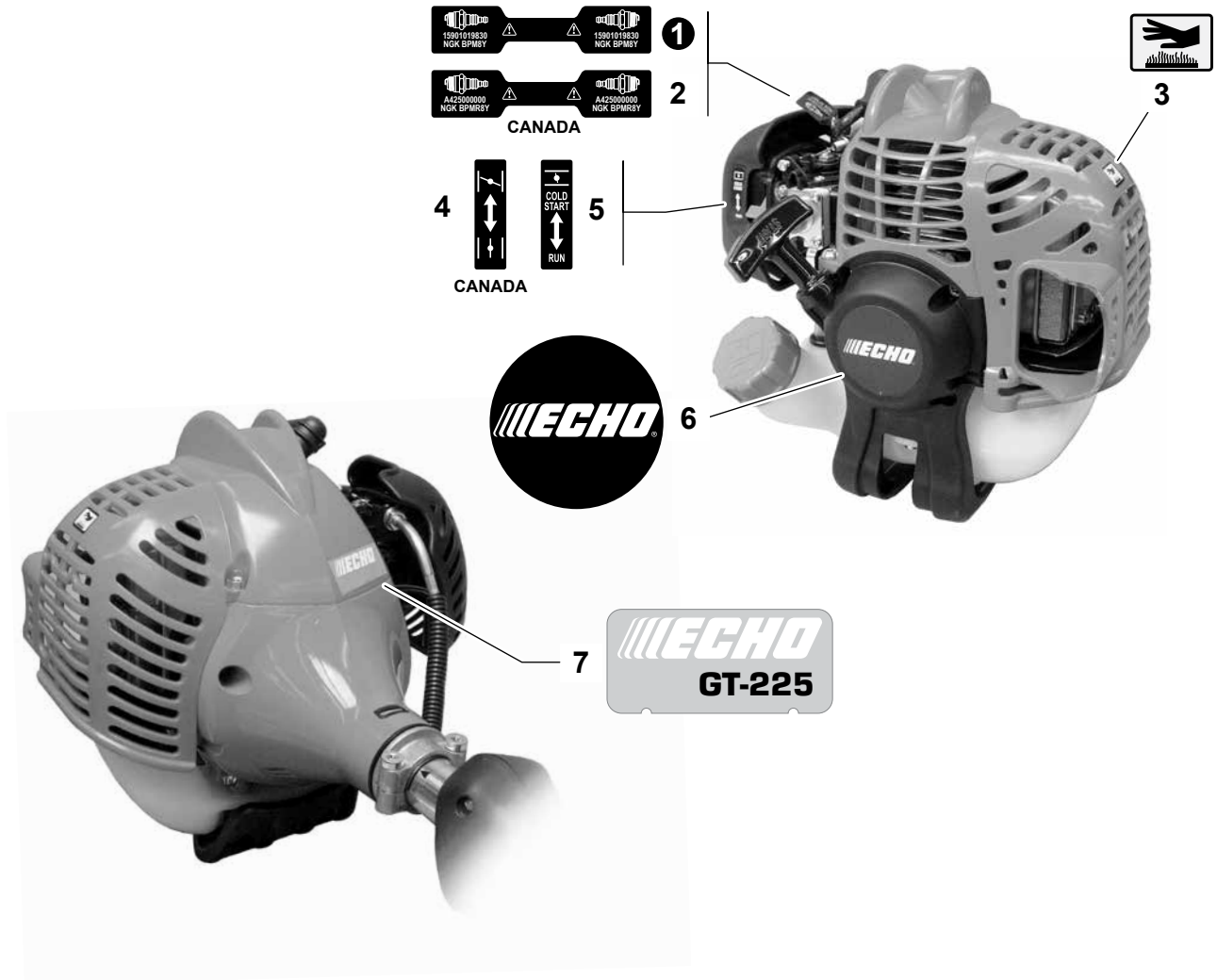
NO.	PART NUMBER	QTY.	DESCRIPTION	DESCRIPCIÓN
1	X690000080		GLASSES, SAFETY	ANTEOJOS DE SEGURIDAD



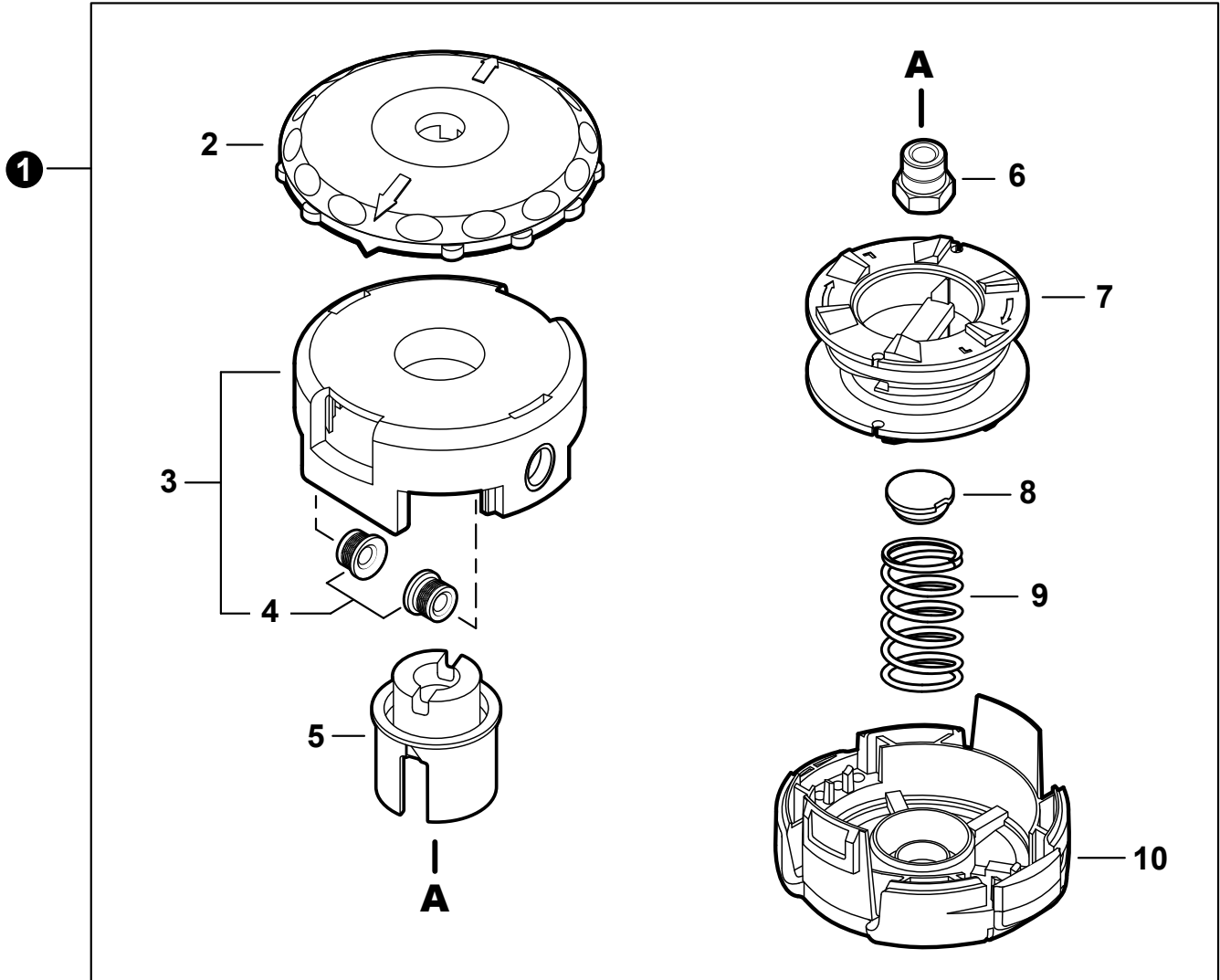
NO.	PART NUMBER	QTY.	DESCRIPTION	DESCRIPCIÓN
1	V804000040	1	BOLT, TORX 4×10	PERNO TORX 4×10
2	90060500004	1	WASHER, SPRING 4mm	ARANDELA DE PRESION 4mm
3	90060000004	1	WASHER 4MM	ARANDELA 4MM
4	V805000170	1	BOLT, TORX 5×25	PERNO TORX 5×25
5	<b>C056000011</b>	<b>1</b>	<b>GEAR CASE ASSY</b>	<b>MONTAJE DE CAJA DE ENGRANAJES</b>
6	9406006200	1	+BEARING, BALL 6200	+COJINETE DE BALINES 6200
7	C534000950	1	+SHAFT, GEAR	+EJE DE ENGRANAJE
8	9406106200	1	+BEARING, BALL 6200	+COJINETE DE BALINES 6200
9	90070200030	1	+E-RING 30	+RETENEDOR TIPO "E" 30
10	C535000240	1	+PLATE, ADAPTOR - UPPER	+PLACA DEL ADAPTADOR SUPERIOR



NO.	PART NUMBER	QTY.	DESCRIPTION	DESCRIPCIÓN
1	P021016070	1	DEBRIS SHIELD ASSY	MONTAJE DE PROTECTOR CONTRA RESIDUOS
2	90001708064	1	+BOLT 1/4-20x2"	+PERNO 1/4-20x2"
3	90003500008	1	+WASHER, 1/4"	+ARANDELA 1/4"
4	90003300008	1	+NUT, WING 1/4-20	+TUERCA MARIPOSA 1/4-20
5	V835000010	2	+BOLT, TORX 5x12	+PERNO TORX 5x12
6	69901044330	1	+SHIELD, DEBRIS	+PROTECTOR CONTRA RESIDUOS
7	69901644330	1	+CUTTER, LINE	+CUCHILLA DEL HILO
8	90050000005	2	+NUT 5	+TUERCA 5



NO.	PART NUMBER	QTY.	DESCRIPTION	DESCRIPCIÓN
1	X532000671	1	LABEL, SPARK PLUG - BPM8Y	ETIQUETA DE BUJÍA BPM8Y
2	X532000720	1	LABEL, SPARK PLUG - BPMR8Y	ETIQUETA DE BUJÍA BPMR8Y
3	X505002310	1	LABEL, CAUTION - HOT	ETIQUETA DE PRECAUCIÓN CALIENTE
4	89033252730	1	LABEL, CHOKE	ETIQUETA DEL ESTRANGULADOR
5	89012152730	1	LABEL, CHOKE	ETIQUETA DEL ESTRANGULADOR
6	X502000330	1	LABEL, ECHO	ETIQUETA ECHO
7	X547001310	1	LABEL, MODEL	ETIQUETA MODELO



NO.	PART NUMBER	QTY.	DESCRIPTION	DESCRIPCIÓN
1	99944200908	1	TRIMMER HEAD, SPEED-FEED 400	CABEZAL DE CORTE SPEED-FEED 400
2	E415000180	1	+KNOB	+PERILLA
3	X470000330	1	+HOUSING ASSY, SPOOL	+MONTAJE DE CAJA DEL CARRETE
4	X475000110	2	++EYELET	++OJAL
5	X476000050	1	+HUB (RH) WHITE	+CUBO (RH) BLANCO
6	V160000160	1	+BUSHING 3/8-24 RH BLACK	+BUJE 3/8-24 RH NEGRO
7	X473000130	1	+SPOOL	+CARRETE
8	V494000840	1	+CAP, SPRING	+TAPA DE RESORTE
9	V450001880	1	+SPRING, GOLD	+RESORTE ORO
10	X472000070	1	+COVER, SPOOL	+CUBIERTA DEL CARRETE

NO.	PART NUMBER	QTY.	DESCRIPTION	DESCRIPCIÓN
<b>1</b>	<b>P021015981</b>	<b>1</b>	<b>GASKET KIT</b>	<b>JUEGO DE EMPAQUETADURA</b>
2	10024242030	1	+GASKET, CRANKCASE	+EMPAQUETADURA DE CÁRTER
3	V100000160	1	+GASKET, CYLINDER	+EMPAQUETADURA DE CILINDRO
4	V103001500	1	+GASKET, INTAKE	+EMPAQUETADURA DE ADMISIÓN
5	V103001360	1	+GASKET, INTAKE	+EMPAQUETADURA DE ADMISIÓN
6	V104000850	2	+GASKET, EXHAUST	+EMPAQUETADURA DE ESCAPE
7	V104001760	1	+GASKET, EXHAUST	+EMPAQUETADURA DE ESCAPE
<b>8</b>	<b>90127BP</b>	<b>1</b>	<b>FUEL SYSTEM KIT - REPOWER</b>	<b>KIT DEL SISTEMA DE COMBUSTIBLE - REPOWER</b>
9	A356000031	1	+VENT ASSY	+VÁLVULA DE RESPIRADERO
10	V490001240	3	+CLIP Ø6	+SUJETADOR Ø6
11	V471001210	1	+PIPE, FUEL 3×5×90 BLACK	+TUBO DE COMBUSTIBLE 3×5×90 NEGRO
12	V471003691	1	+PIPE, FUEL 3×5×74 BLACK	+TUBO DE COMBUSTIBLE 3×5×74 NEGRO
13	13201256030	1	+PIPE, FUEL 3×6×80 CLEAR	+TUBO DE COMBUSTIBLE 3×6×80 TRANSPARENTE
14	13211546730	1	+GROMMET, FUEL Ø5	+OJAL DE COMBUSTIBLE Ø5
15	V186000520	1	+CONNECTOR, PIPE Ø5×Ø3.5	+CONECTOR DE TUBO Ø5×Ø3.5
16	V471003700	1	+PIPE, FUEL 3×5×130 BLACK	+TUBO DE COMBUSTIBLE 3×5×130 NEGRO
17	A369000480	1	+FILTER, FUEL	+FILTRO DE COMBUSTIBLE
18	V107000150	1	+GASKET, FUEL CAP	+EMPAQUETADURA DEL TAPA DE COMBUSTIBLE
19	12538108660	1	+BULB, PURGE	+BULBO DE PURGA
<b>20</b>	<b>90152</b>	<b>1</b>	<b>TUNE-UP KIT - REPOWER</b>	<b>JUEGO DE PUESTA A PUNTO - REPOWER</b>
21	A369000480	1	+FILTER, FUEL	+FILTRO DE COMBUSTIBLE
22	A226001410	1	+FILTER, AIR - DOUBLE LAYER	+FILTRO DE AIRE - CAPA DOBLE
23	A425000000	1	+SPARK PLUG - BPMR8Y	+BUJÍA BPMR8Y
24	99944440000	1	ROPE, STARTER - REPOWER BULK Ø3	CUERDA DEL ARRANCADOR REPOWER AL POR MAYOR
25	90014	1	PIPE, BULK - REPOWER 3×5mm BLACK	TUBO REPOWER AL POR MAYOR 3×5mm NEGRO
26	90017	1	PIPE, BULK - REPOWER 3×6mm CLEAR	TUBO REPOWER AL POR MAYOR 3×6mm TRANSPARENTE
<b>27</b>	<b>90248</b>	<b>1</b>	<b>CAP/VENT KIT - REPOWER</b>	<b>JUEGO DE TAPA Y RESPIRADERO - REPOWER</b>
28		1	+CAP, FUEL	+TAPA DE COMBUSTIBLE
29	A356000031	1	+VENT ASSY	+VÁLVULA DE RESPIRADERO
30	V107000150	1	+GASKET, FUEL CAP	+EMPAQUETADURA DEL TAPA DE COMBUSTIBLE