



400 Oakwood Road
Lake Zurich, IL 60047
847.540.8400
ECHO-USA.COM

AVISO IMPORTANTE DE UN RETIRO DE SEGURIDAD

1 de agosto de 2024

Para: Propietarios de sopladoras de mochila ECHO PB-5810H y PB-5810T.

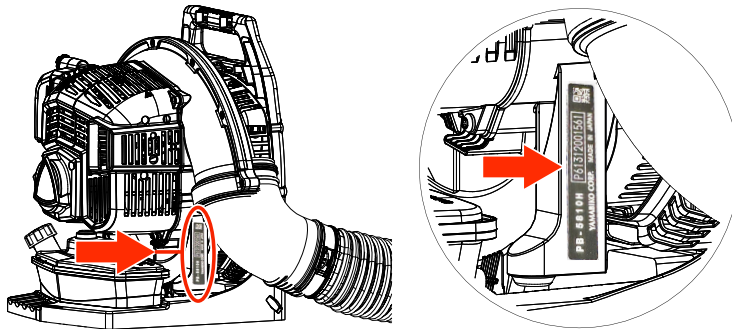
En cooperación con la Comisión de Seguridad de Productos del Consumidor de EE. UU., ECHO Incorporado está retirando del mercado ciertas sopladoras de mochila a gasolina de ECHO porque la línea de suministro de combustible puede tener fugas de combustible, lo que representa un riesgo de incendio. Nuestros registros indican que compró esta unidad entre mayo de 2024 y junio de 2024.

¿Qué debe hacer?

Paso 1. Los consumidores deben dejar de usar inmediatamente las sopladoras retiradas.

Paso 2. Busque el número de serie del producto para determinar si forma parte del retiro. Los números de serie se enumeran a continuación en un cuadro y hay un diagrama para mostrar dónde se encuentra el número de serie en el producto.

Número de modelo	Rango del número de serie
PB-5810H	P61312001001 - P61312002590
PB-5810T	P61212001001 - P61212004155



Ubicación del número de serie de la Sopladora ECHO retirada:

Paso 3. Si su producto está en retiro, comuníquese con un distribuidor de servicio autorizado de ECHO para instalar una nueva línea de combustible libre de costo. Los distribuidores de servicio autorizados de ECHO se pueden encontrar en el localizador de tiendas en www.echo-usa.com.

Para obtener información adicional:

Comuníquese con ECHO al 800-432-3246 de 8:00 a. m. a 4:30 p. m., CT, de lunes a viernes, visite www.echo-usa.com/recall, o visite www.echo-usa.com y haga clic en "Product Recall" (Retiro de productos) en la parte inferior del sitio.

El anuncio público se emitirá el 1 de agosto de 2024.

Gracias por su apoyo y cooperación, y nos disculpamos sinceramente por cualquier inconveniente que este retiro pueda ocasionar.

Atentamente,

ECHO Incorporado

AVISO DE RETIRO DE SEGURIDAD

En cooperación con la Comisión de Seguridad de Productos del Consumidor de EE. UU.



Sopladoras de mochila ECHO PB-5810H y PB-5810T
Vendidas desde mayo de 2024 hasta junio de 2024

La línea de alimentación de combustible transparente ensamblada en los modelos de soplador ECHO PB-5810H y PB-5810T en los rangos de números de serie que se enumeran a continuación puede tener daños en: El extremo conectado al conector de entrada de combustible del carburador, lo que podría permitir que se produzca una fuga de combustible, lo que representa un riesgo de incendio.

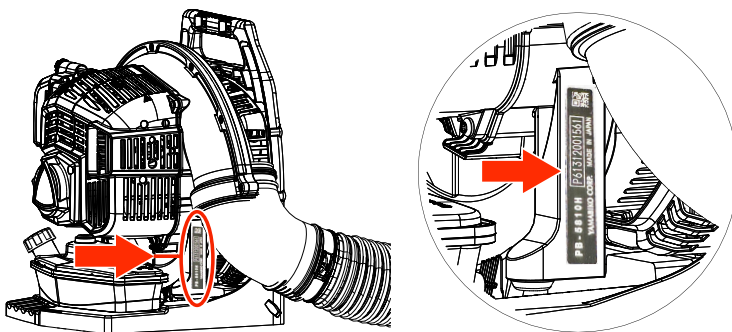
PB-5810H



PB-5810T



Ubicación del número de serie:



Modelos afectados	Rango del número de serie
PB-5810H	P61312001001 - P61312002590
PB-5810T	P61212001001 - P61212004155

Si su sopladora de mochila PB-5810H o PB-5810T se encuentra dentro del rango de números de serie retirados del mercado o en las fechas enumeradas anteriormente, debe dejar de usar este producto inmediatamente y comunicarse con su distribuidor local de servicio autorizado de ECHO para programar la instalación de una manguera de reemplazo libre de cargo.

Para obtener más información, visite www.echo-usa.com o llame al número gratuito de ECHO entre las 8:00 a. m. y 4:30 p. m., CST, de lunes a viernes al 800-432-3246, para hablar con un representante de la empresa.

En cooperación con la Comisión de Seguridad
de Productos del Consumidor de EE. UU.

Publicar hasta el 1 de diciembre de 2024



Release Date: August 1, 2024

Release Number: 24-329

ECHO Recalls Gas-Powered Backpack Blowers Due to Fire Hazard

Recall Summary

Name of Product: ECHO gas-powered backpack blowers

Hazard: The fuel supply line can leak gas, posing a fire hazard.

Remedy: Repair

Consumers should immediately stop using the recalled blowers and contact an authorized ECHO dealer (www.echo-usa.com/store-locator) to schedule an appointment to bring the ECHO gas-powered backpack blower into the dealer for free installation of a new replacement fuel line. ECHO is contacting all known purchasers directly.

Consumer Contact: ECHO at 800-432-3246 from 8 a.m. to 4:30 p.m. CT Monday through Friday, email at www.echo-usa.com/customer-support or visit www.echo-usa.com/recall or go to www.echo-usa.com and click on “Product Recall” at the bottom of the site.

Recall Details

Units: About 3,900

Description: This recall involves two ECHO 59.7cc gas-powered backpack blowers with the model number PB-5810H and PB-5810T. These blowers are designed for residential and commercial use. The blowers are orange and black in color and "ECHO" is printed on the starter recoil housing. Model and serial numbers are located on a label near the right side of the black blower fan housing. This recall includes the following serial numbers:

Model Number	Serial Number Range
PB-5810H	P61312001001 to P61312002590
PB-5810T	P61212001001 to P61212004155

Incidents/Injuries: None reported

Sold At: Golden Eagle Distributing Company, of Rocklin, California, and independent dealers nationwide from May 2024 through June 2024 for about \$430.

Manufacturer: ECHO Inc., of Lake Zurich, Illinois

Manufactured in: United States

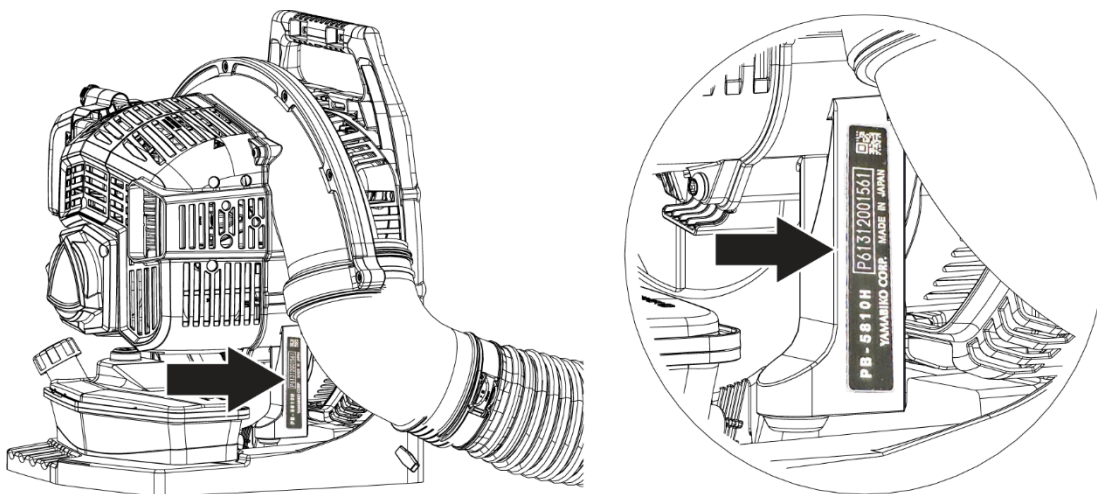
Photos



Recalled ECHO Blower, Model Number: PB-5810H



Recalled ECHO Blower, Model Number: PB-5810T



Recalled ECHO Blower serial number location

Fast Track Recall

Individual Commissioners may have statements related to this topic. Please visit www.cpsc.gov/commissioners to search for statements related to this or other topics.

About the U.S. CPSC

The U.S. Consumer Product Safety Commission (CPSC) is charged with protecting the public from unreasonable risk of injury or death associated with the use of thousands of types of consumer products. Deaths, injuries, and property damage from consumer product-related incidents cost the nation more than \$1 trillion annually. CPSC's work to ensure the safety of consumer products has contributed to a decline in the rate of injuries associated with consumer products over the past 50 years.

Federal law prohibits any person from selling products subject to a Commission ordered recall or a voluntary recall undertaken in consultation with the CPSC.

For lifesaving information:

- Visit CPSC.gov.
- Sign up to receive our [e-mail alerts](#).
- Follow us on [Facebook](#), Instagram [@USCPSC](#) and Twitter [@USCPSC](#).
- Report a dangerous product or a product-related injury on www.SaferProducts.gov.
- Call CPSC's Hotline at 800-638-2772 (TTY 301-595-7054).
- Contact a [media specialist](#).