



Accessories for ECHO products can be found at:

Los accesorios para los productos ECHO se pueden encontrar en:

www.echo-usa.com/products/catalogs

ACCESSORIES:

Chain Saw Carry Bag 103942147

Small Chain Saw Case

with 18 in. Scabbard 99988801213

12-20" Scabbard 99988801595

ToughChest-20 Case 99988801210

Chain Sharpening Kit

for 91PX45CQ 99988800720

Chain Sharpening Kit

for 90PX45CQ 99988800721

ACCESORIOS

Bolso de transporte 103942147

Bolso de transporte 99988801213

Funda 30-50.8cm 99988801595

ToughChest-20 estuche 99988801210

Kit de afilado para

cadena 91PX45CQ 99988800720

Kit de afilado para

cadena 90PX45CQ 99988800721

GUIDE BARS

GUÍA DE BARRAS

12"/30cm .043" gauge/galga 12A4CD3745

12"/30cm .050" gauge/galga 12A0CD3745

SAW CHAINS (3/8" chain pitch)

CADENAS (9.5mm tipo de cadena)

12"/30cm .043" gauge/galga 90PX45CQ

12"/30cm .050" gauge/galga 91PX45CQ

SAFETY EQUIPMENT

Helmet system 99988801500

Chaps - 36' Apron 99988801300

Chaps - 36" Full Wrap 99988801302

Chaps - 40' Apron 99988801301

Chaps - 40" Full Wrap 99988801303

PARTS CATALOG LISTA DE PIEZAS

CS-271T Chain Saw CS-271T MOTOSIERRA



26.9 cc

SERIAL NUMBER
NÚMERO DE SERIE

C26312001001 - C26312999999

ECHO, INCORPORATED

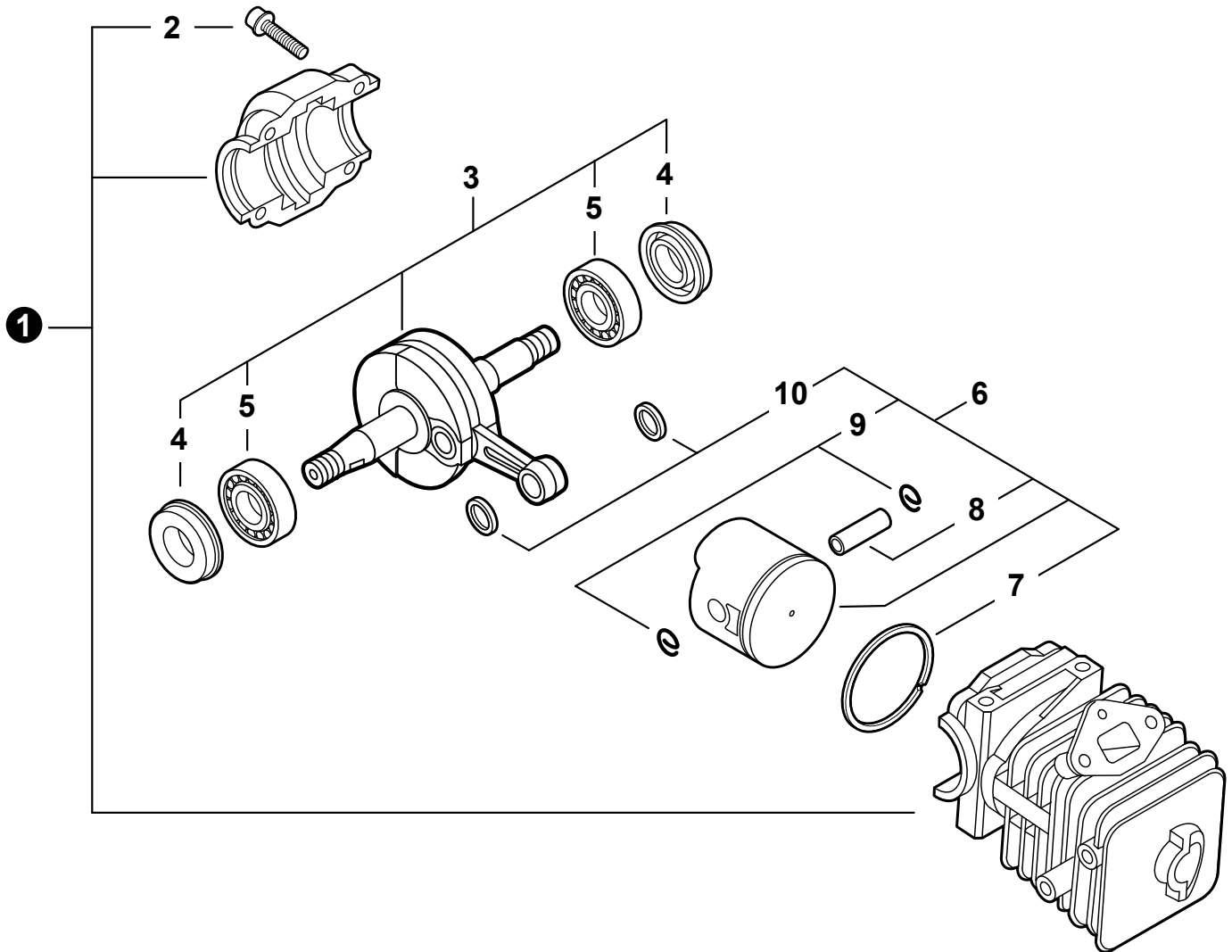
400 Oakwood Road, Lake Zurich, Illinois 60047

WWW.ECHO-USA.COM

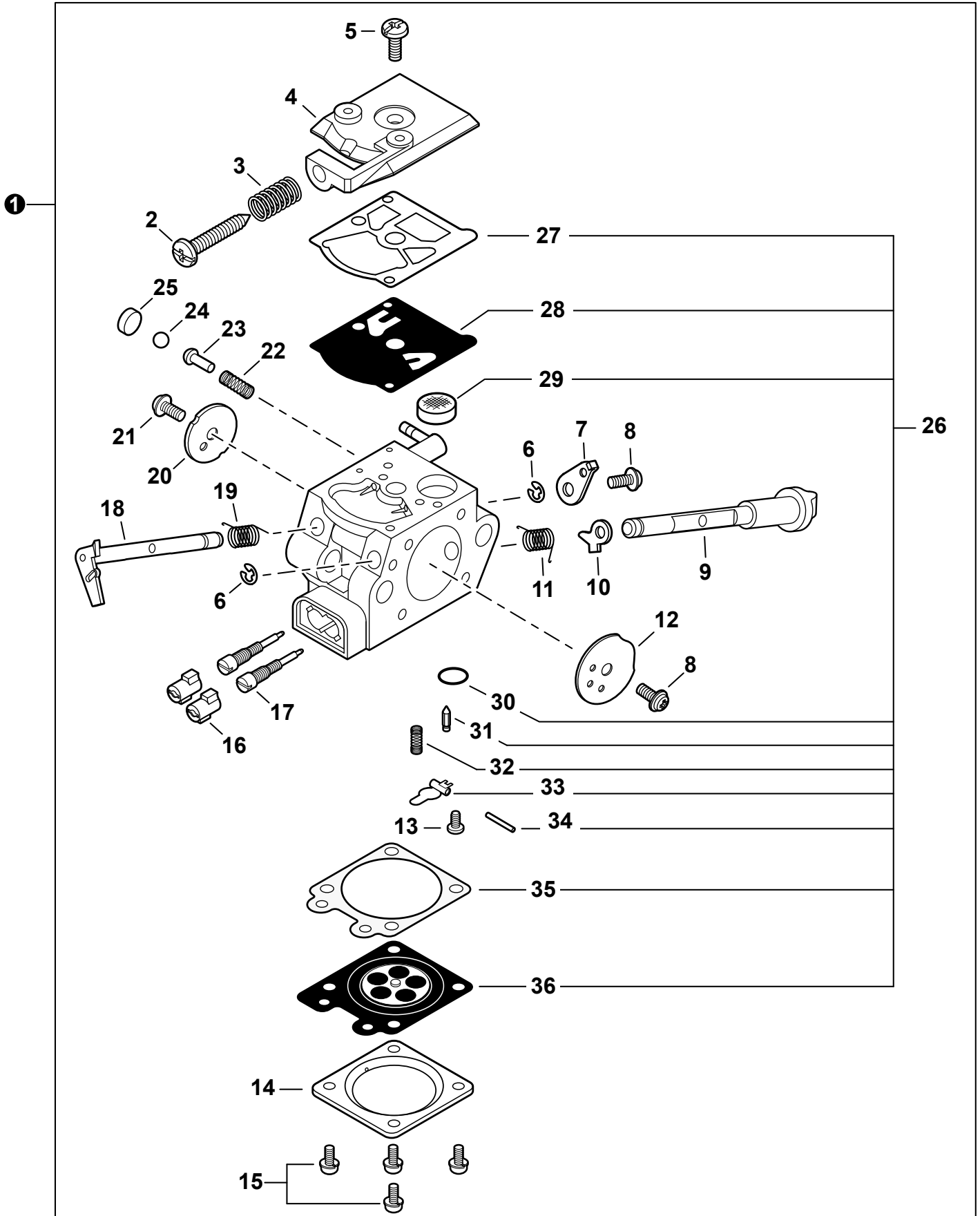
©2019 ECHO, Incorporated. All Rights Reserved

P/N 99922201797
REVISED 08/01/19

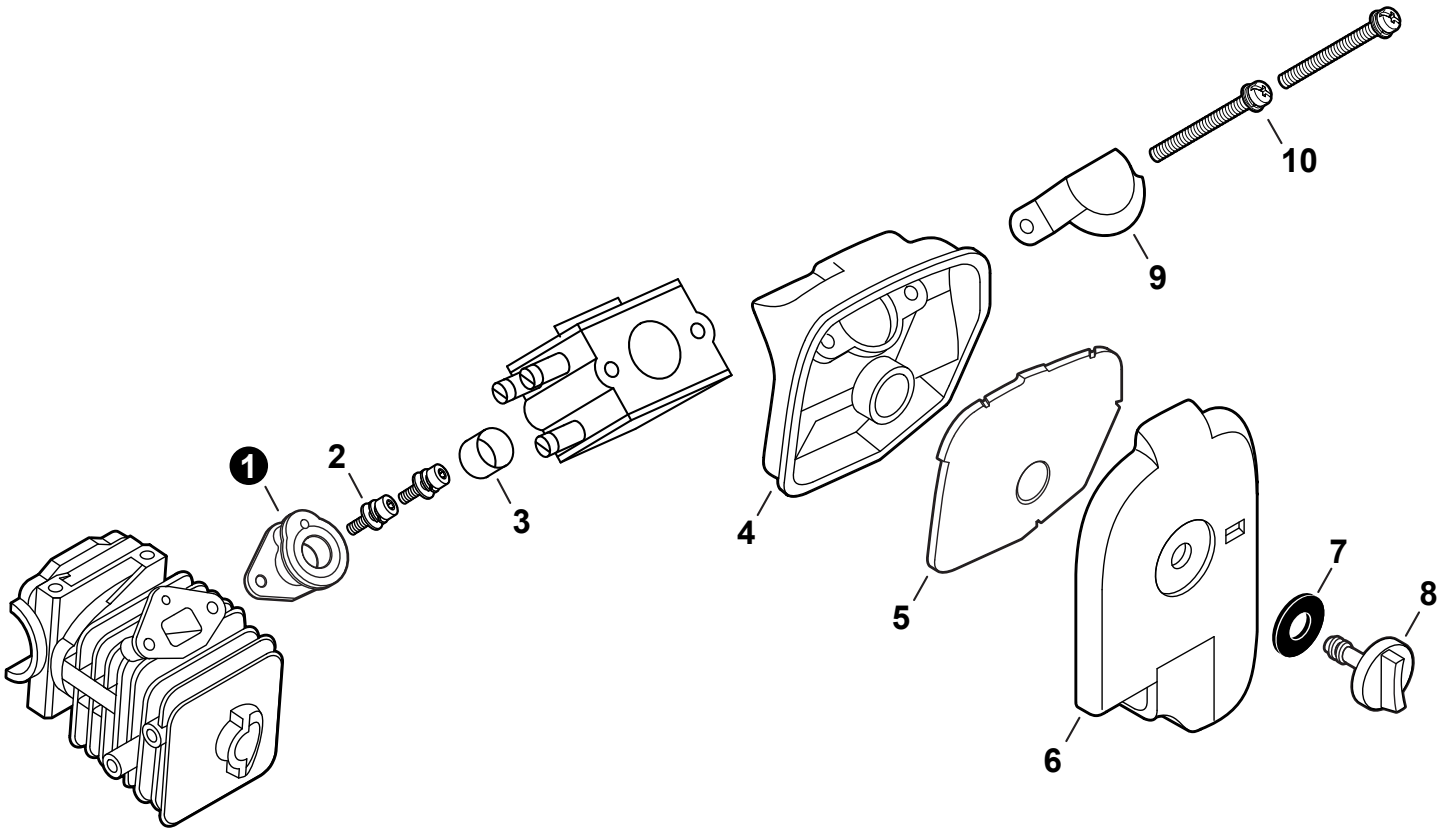
Engine	3
Motor	
Carburetor	4
Carburador	
Carburetor	5
Carburador	
Intake	6
Admisión	
Exhaust	7
Escape	
Ignition	8
Encendido	
Recoil Starter	9
Arrancador Autorretráctil	
Fuel System	10
Sistema de combustible	
Oil System	11
Sistema de aceite	
Handles, Throttle Control	12
Mangos, Control del Acelerador	
Handles, Throttle Control	13
Mangos, Control del Acelerador	
Chain Brake S/N: C26312001001 - C26312001610	14
Freno de cadena N/S: C26312001001 - C26312001610	
Chain Brake S/N: C26312001611 - C26312999999	15
Freno de cadena N/S: C26312001611 - C26312999999	
Engine Cover	16
Cubierta del motor	
Clutch	17
Embrague	
Labels	18
Etiquetas	
Chain, Guide Bar	19
Cadena, Guía de barra	
Tools	19
Herramientas	



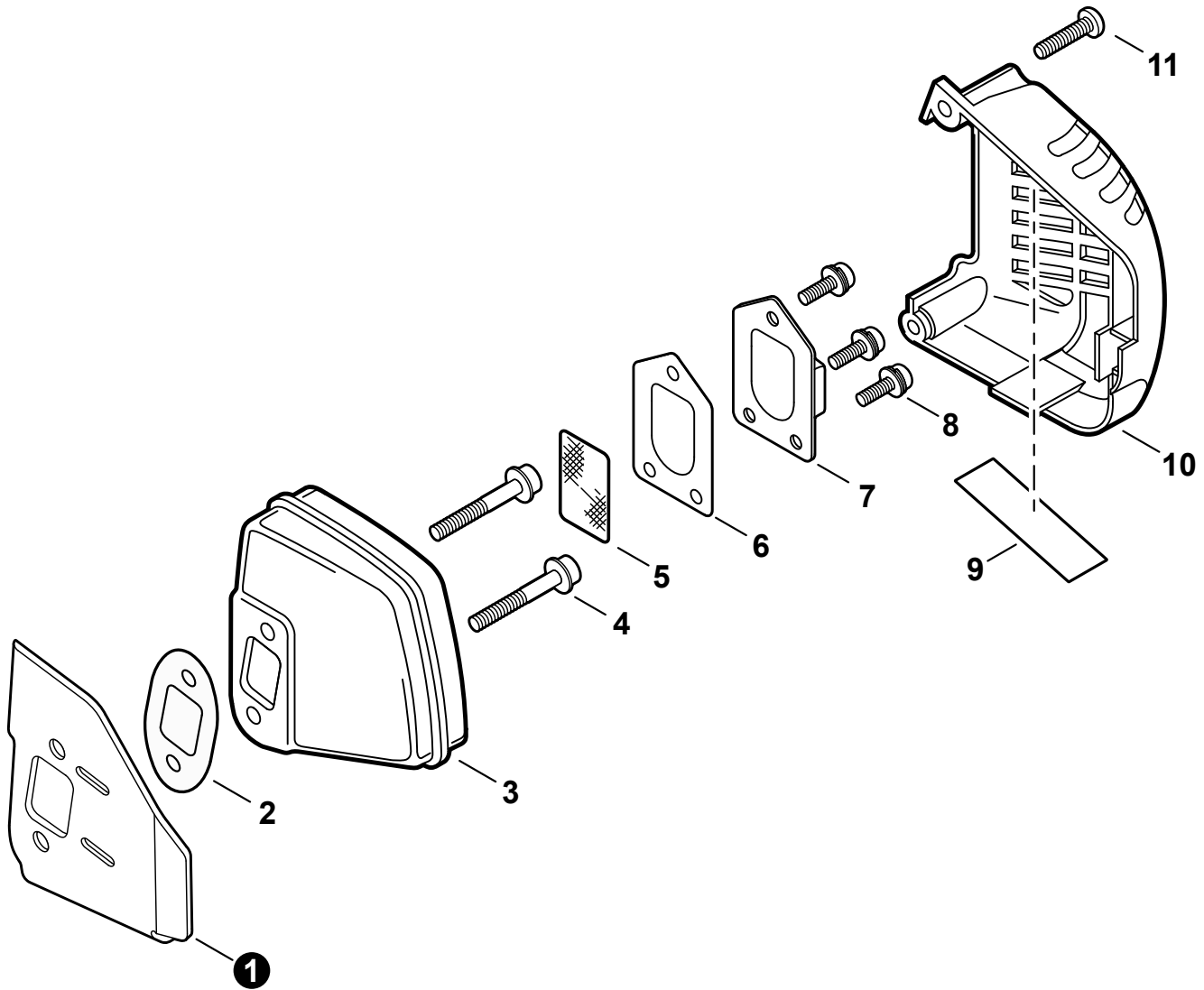
NO.	PART NUMBER	QTY.	DESCRIPTION	DESCRIPCIÓN
1	P021044050	1	CYLINDER KIT	JUEGO DE CILINDRO
2	90016205022	4	+BOLT 5×22	+PERNO 5×22
3	P021038072	1	CRANKSHAFT ASSY	MONTAJE DE CIGÜEÑAL
4	V505000001	2	+SEAL, OIL	+SELLO DE ACEITE
5	90080036001	2	+BEARING, BALL 6001	+COJINETE DE BALINES 6001
6	P021044060	1	PISTON KIT	JUEGO DE PISTÓN
7	A101000630	1	+RING, PISTON	+ANILLO DEL PISTÓN
8	10001322330	1	+PIN, PISTON	+PASADOR DEL PISTÓN
9	10001504630	2	+RING, SNAP	+ANILLO RETENEDOR
10	10001411520	2	+WASHER, THRUST	+ARANDELA DE EMPUJE



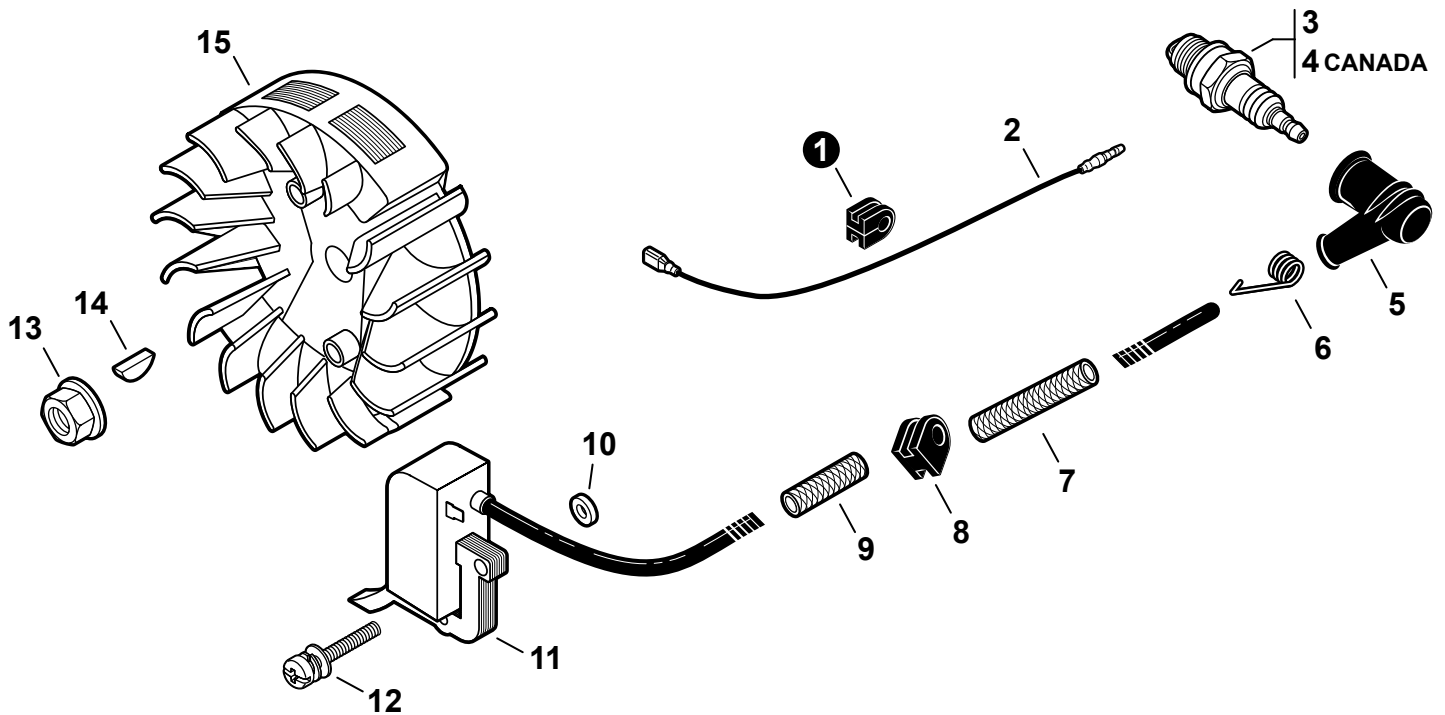
NO.	PART NUMBER	QTY.	DESCRIPTION	DESCRIPCIÓN
1	A021004141	1	CARBURETOR WT-1072	CARBURADOR WT-1072
2	12313404260	1	+SCREW, IDLE ADJUST	+TORNILLO PARA AJUSTAR EL RALENTI
3	12313304260	1	+SPRING, IDLE ADJUST	+RESORTE PARA AJUSTAR EL RALENTÍ
4	12312424430	1	+COVER, FUEL PUMP	+CUBIERTA DE LA BOMBA DE COMBUSTIBLE
5	12311003930	1	+SCREW	+TORNILLO
6	12312715030	2	+E-RING	+RETENEDOR TIPO "E"
7	P003000380	1	+LEVER, THROTTLE	+PALANCA DE ACELERADOR
8	12311438830	2	+SCREW	+TORNILLO
9	P003004790	1	+SHAFT ASSY, CHOKE	+MONTAJE DE EJE DEL ESTRANGULADOR
10	P003001510	1	+LEVER, FAST IDLE	+PALANCA DE RALENTÍ RÁPIDO
11	P003004780	1	+SPRING	+RESORTE
12	P003000410	1	+VALVE, CHOKE	+VÁLVULA ESTRANGULADOR
13	12313903930	1	+SCREW, METERING LEVER PIN	+TORNILLO PASADOR DE PALANCA DE MEDICIÓN
14	12314203930	1	+COVER, METERING DIAPHRAGM	+TAPA DE DIAFRAGMA DE MEDICIÓN
15	12313002960	4	+SCREW	+TORNILLO
16	P003000010	2	+CAP, LIMITER	+PROTECTOR DE TORNILLO
17	P003004820	2	+NEEDLE, MIXTURE	+AGUJA DE REGULACION
18	P003005240	1	+SHAFT ASSY, THROTTLE	+MONTAJE DE EJE ACELERADOR
19	12311337530	1	+SPRING, THROTTLE RETURN	+RESORTE DEL ACELERADOR
20	12311605960	1	+VALVE, THROTTLE	+VÁLVULA DEL ACELERADOR
21	P003002380	1	+SCREW	+TORNILLO
22	12318609660	1	+SPRING, START VALVE	+RESORTE
23	12318509660	1	+PISTON ASSY	+MONTAJE DE PISTÓN
24	12313609660	1	+BALL	+BOLA
25	P003005090	1	+PLUG	+TAPÓN
26	P033000020	1	+REPAIR KIT, CARBURETOR	+JUEGO DE REPARACIÓN DE CARBURADOR
27		1	++GASKET, FUEL PUMP	++EMPAQUETADURA DE LA BOMBA DE COMBUSTIBLE
28		1	++DIAPHRAGM, PUMP	++DIAFRAGMA DE LA BOMBA
29		1	++SCREEN, FUEL INLET	++MALLA FILTRADORA
30		1	++PLUG, WELCH	++TAPÓN WELCH
31		1	++VALVE, INLET NEEDLE	++VÁLVULA REGULADORA
32		1	++SPRING, METERING LEVER	++RESORTE PALANCA DE MEDICIÓN
33		1	++LEVER, METERING	++PALANCA DE MEDICIÓN
34		1	++PIN, METERING LEVER	++PASADOR DE PALANCA DE MEDICIÓN
35		1	++GASKET, METERING DIAPHRAGM	++EMPAQUETADURA DIAFRAGMA DE MEDICIÓN
36		1	++DIAPHRAGM, METERING	++DIAFRAGMA DE MEDICIÓN



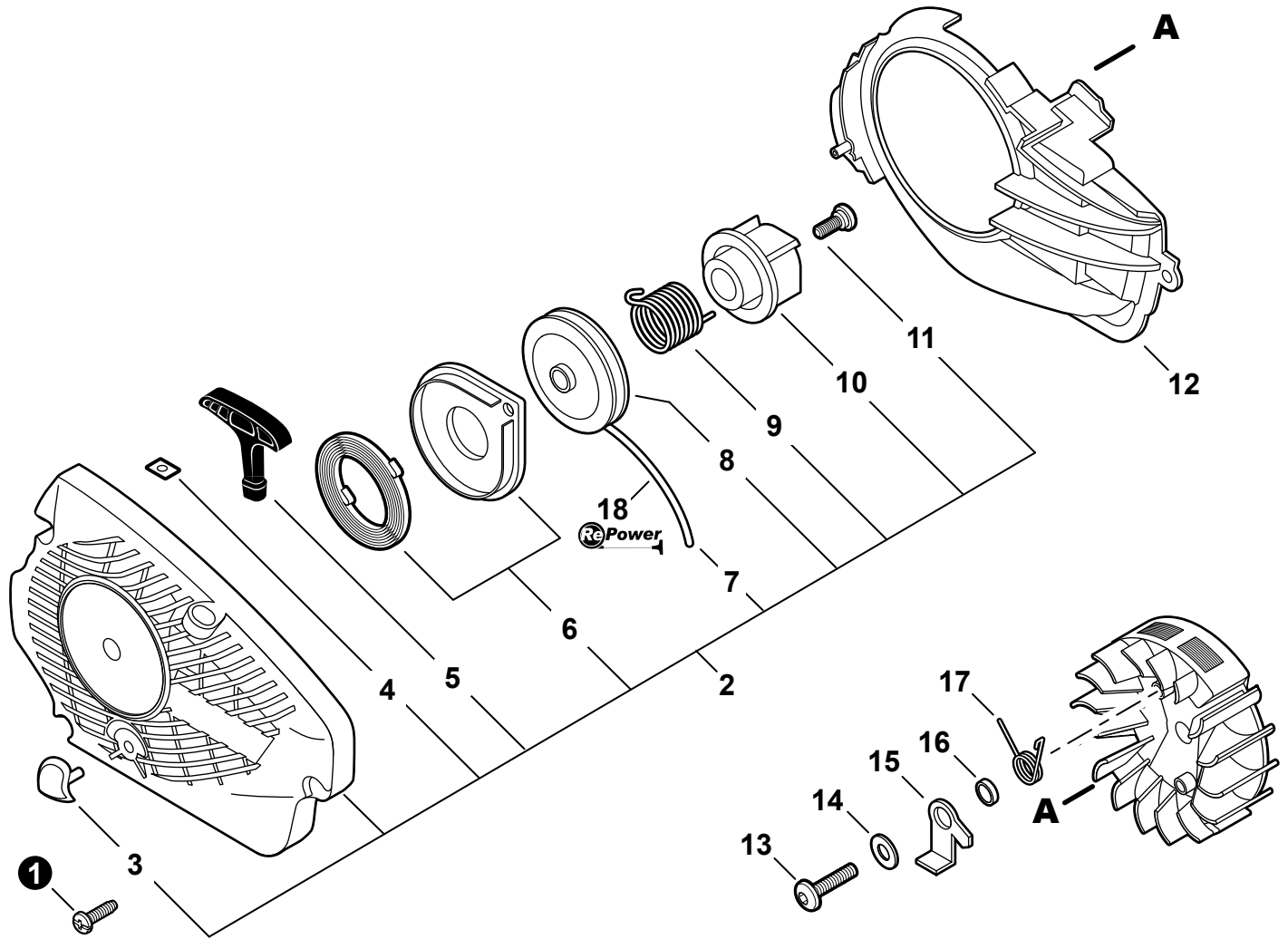
NO.	PART NUMBER	QTY.	DESCRIPTION	DESCRIPCIÓN
1	A202000001	1	BELLOWS, INTAKE	FUELLE DE ADMISIÓN
2	90016204012	2	BOLT 4×12	PERNO 4×12
3	V358000021	1	COLLAR 14	COLLAR 14
4	A225000025	1	CASE, AIR FILTER	CAJA DEL FILTRO DE AIRE
5	A226000051	1	FILTER, AIR	FILTRO DE AIRE
6	A232000061	1	COVER, AIR FILTER	CUBIERTA DEL FILTRO DE AIRE
7	13192502310	1	CUSHION	AMORTIGUADOR
8	A235000040	1	THUMBSCREW	TORNILLO DE OREJETAS
9	A244000000	1	PLATE, PREVENT	PLACA DE PREVENCIÓN
10	90023805050	2	SCREW 5×50	TORNILLO 5×50



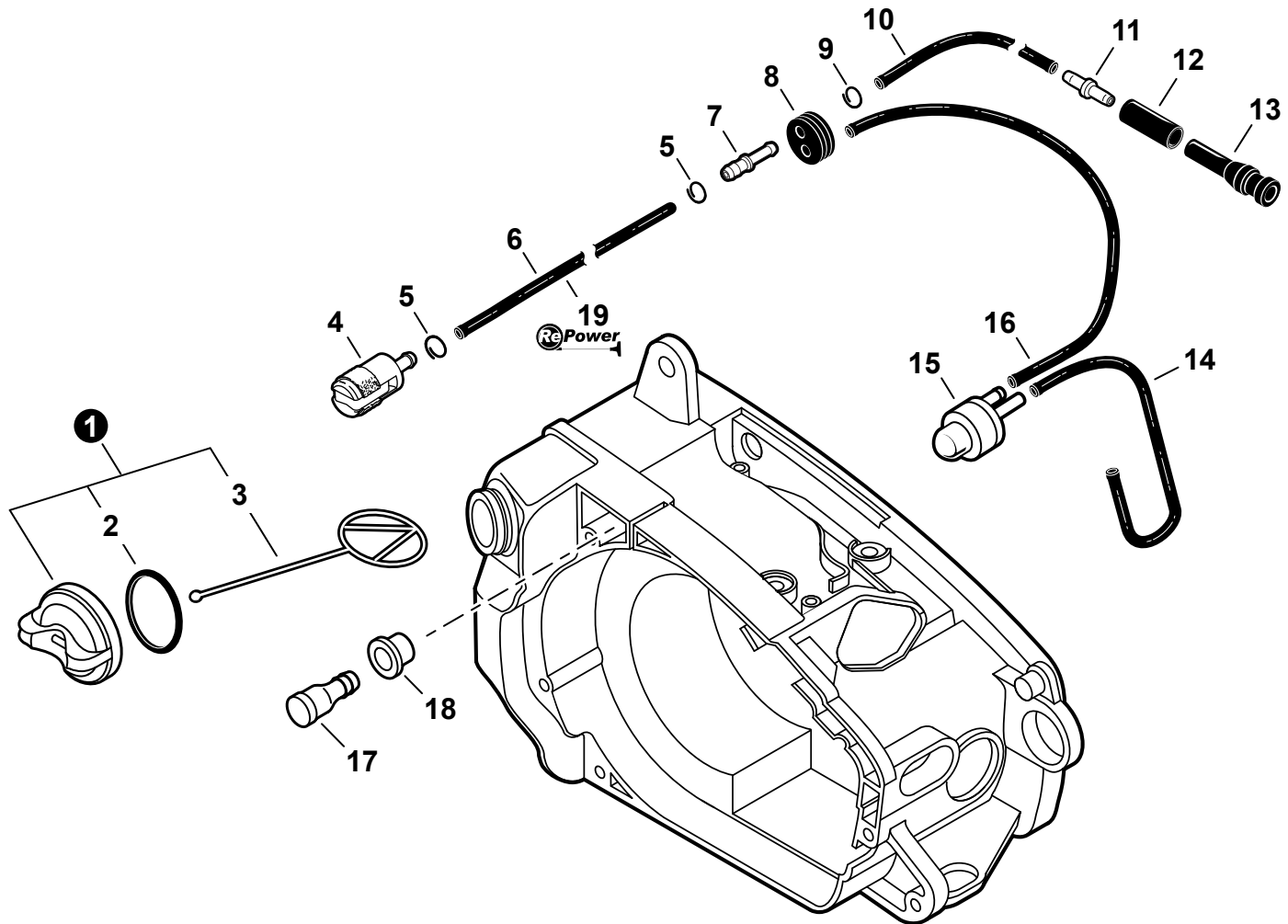
NO.	PART NUMBER	QTY.	DESCRIPTION	DESCRIPCIÓN
1	A312000060	1	HEAT SHIELD, EXHAUST	PROTECTOR TÉRMICO DEL ESCAPE
2	V104001860	1	GASKET, EXHAUST	EMPAQUETADURA DE ESCAPE
3	A300001641	1	MUFFLER	SILENCIADOR
4	9110705045	2	BOLT, FLANGE HSH 5x45	PERNO DE BRIDA 5x45
5	A310000420	1	SCREEN, SPARK ARRESTER	PANTALLA DEL GUARDACHISPAS
6	V104001850	1	GASKET, EXHAUST	EMPAQUETADURA DE ESCAPE
7	A313001970	1	GUIDE, EXHAUST	GUÍA DE ESCAPE
8	90024204008	3	SCREW 4x8	TORNILLO 4x8
9	V341000180	1	SHIELD, HEAT	PROTECTOR TÉRMICO
10	A320001030	1	COVER, MUFFLER	CUBIERTA DEL SILENCIADOR
11	90025304016	2	SCREW 4x16	TORNILLO 4x16



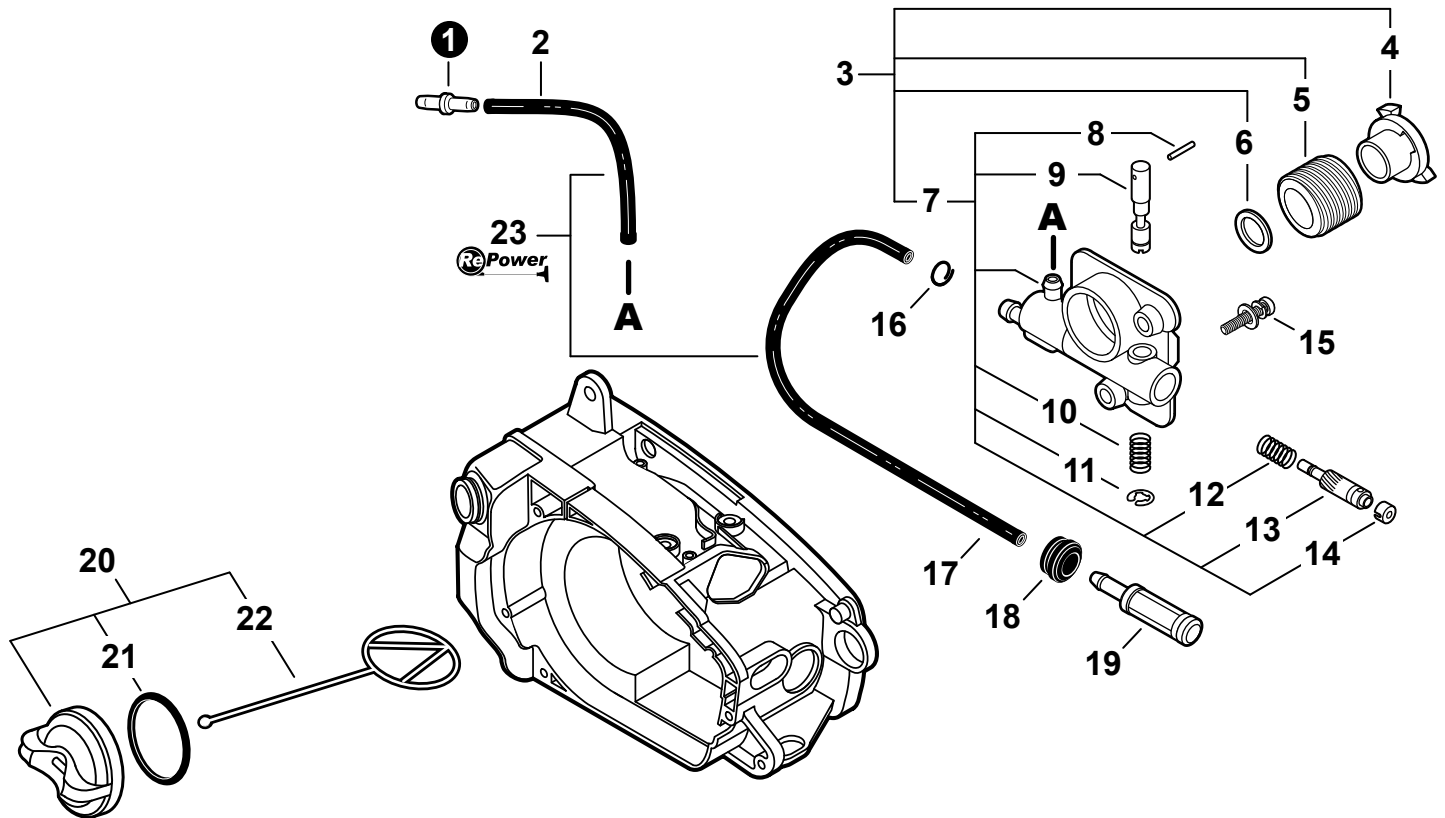
NO.	PART NUMBER	QTY.	DESCRIPTION	DESCRIPCIÓN
1	15611407320	1	GROMMET	OJAL
2	V485000140	1	LEAD - IGNITION	CABLE DE ENCENDIDO
3	15901019830	1	SPARK PLUG - BPM8Y	BUJÍA - BPM8Y
4	A425000000	1	SPARK PLUG - BPMR8Y	BUJÍA - BPMR8Y
5	A427000013	1	CAP, SPARK PLUG	TAPA DE BUJÍA
6	A426000010	1	TERMINAL, SPARK PLUG	TERMINAL DE BUJÍA
7	V475003550	1	TUBE, INSULATOR 7x8.6x50	TUBO AISLANTE 7x8.6x50
8	15611004920	1	GROMMET	OJAL
9	V475001900	1	TUBE, INSULATOR 7x8.6x30	TUBO AISLANTE 7x8.6x30
10	15011716430	2	WASHER 5.2x12x3	ARANDELA 5.2x12x3
11	A411001511	1	COIL, IGNITION	BOBINA DE ENCENDIDO
12	90023805018	2	SCREW 5x18	TORNILLOS 5x18
13	90051500008	1	NUT, FLANGE M8	TUERCA-BRIDA M8
14	10014212330	1	KEY, WOODRUFF	CHAVETA WOODRUFF
15	A409001130	1	FLYWHEEL	VOLANTE



NO.	PART NUMBER	QTY.	DESCRIPTION	DESCRIPCIÓN
1	90025604016	3	SCREW 4×16	TORNILLO 4×16
2	A051002540	1	STARTER ASSY, RECOIL	MONTAJE DE ARRANCADOR AUTORRETRÁCTIL
3	V162000150	1	+PLUG	+TAPÓN
4	P022037670	1	+RETAINER, ROPE	+RETENEDOR DE CUERDA
5	P022001320	1	+GRIP, STARTER	+AGARRE DEL ARRANCADOR
6	P022001330	1	+SPRING KIT, RECOIL	+MONTAJE DE RESORTE RECULAR
7	P022006220	1	+ROPE, STARTER	+CUERDA DEL ARRANCADOR
8	A506000460	1	+REEL, ROPE	+CARRETE DEL CABLE
9	V452001320	1	+SPRING, TORSION	+RESORTE DE TORSIÓN
10	A507000110	1	+PAWL CATCHER	+RECEPTOR DE TRINQUETE
11	V253000310	1	+SCREW 5	+TORNILLO 5
12	A172002040	1	COVER, FAN	CUBIERTA DE VENTILADOR
13	V203000080	2	BOLT 5×14	PERNO 5×14
14	90060300005	2	WASHER 5.5×12×0.8	ARANDELA 5.5×12×0.8
15	A514000020	2	PAWL	TRINQUETE
16	17724704630	2	SPACER 5.2×8×2.1	ESPACIADOR 5.2×8×2.1
17	V452000030	2	SPRING, TORSION	RESORTE DE TORSIÓN
18	99944445000	1	BULK STARTER ROPE - Ø 3.5 MM×61 M	CUERDA DEL ARRANCADOR AL POR MAYOR Ø 3.5 MM×61 M

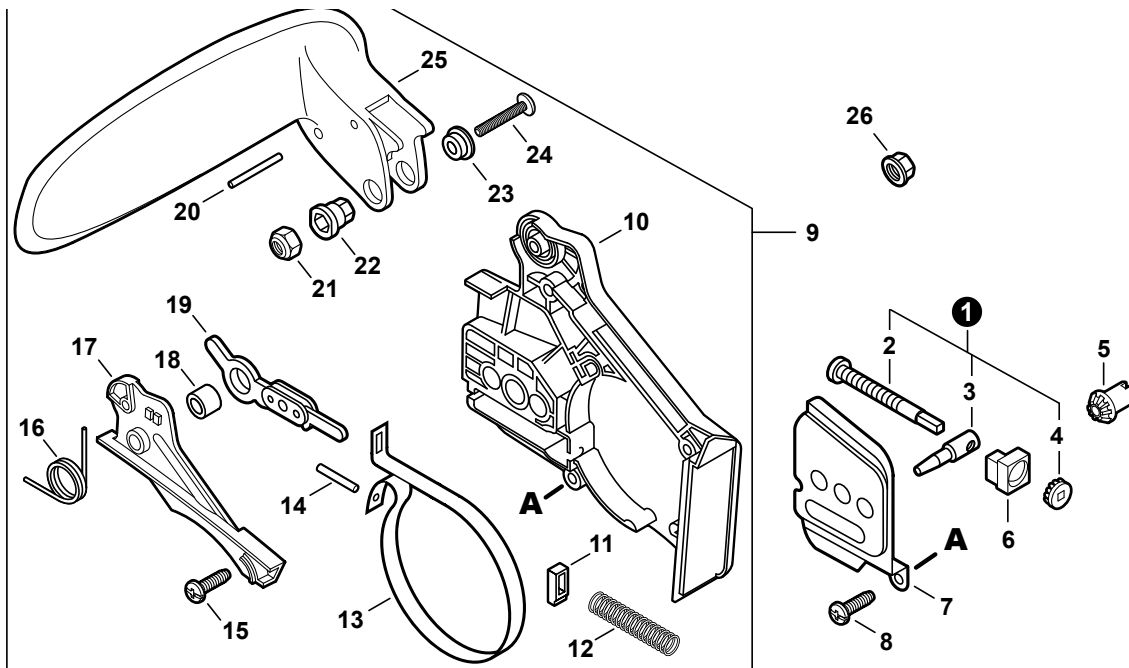


NO.	PART NUMBER	QTY.	DESCRIPTION	DESCRIPCIÓN
1	P021038080	1	CAP ASSY, FUEL - ORANGE	MONTAJE DE TAPA DE COMBUSTIBLE - NARANJA
2	V581000590	1	+O-RING	+JUNTA TÓRICA
3	A365000050	1	+CONNECTOR, CAP L= 60 MM	+CONECTOR DE TAPA L= 60 MM
4	A369000470	1	FILTER, FUEL	FILTRO DE COMBUSTIBLE
5	V490001240	2	CLIP Ø6	SUJETADOR Ø6
6	V471003810	1	PIPE 3×5×75	TUBO 3×5×75
7	V186000520	1	CONNECTOR, PIPE Ø5×Ø3.5	CONECTOR DE TUBO Ø5×Ø3.5
8	13211544331	1	GROMMET, FUEL	OJAL DE COMBUSTIBLE
9	V490001271	1	CLIP 5	SUJETADOR 5
10	V471003800	1	PIPE 3×5×145	TUBO 3×5×145
11	V186000510	1	CONNECTOR, PIPE	CONECTOR DE TUBO
12	V475007370	1	TUBE Ø6.5×8.5×18	TUBO Ø6.5×8.5×18
13	V470001940	1	PIPE, FUEL 10×6×32	TUBO DE COMBUSTIBLE 10×6×32
14	V471001261	1	PIPE 2.4×5×153	TUBO 2.4×5×153
15	12318139130	1	BULB, PURGE	BULBO DE PURGA
16	V471001252	1	PIPE 2.4×5×258	TUBO 2.4×5×258
17	13130056431	1	VENT ASSY	VÁLVULA DE RESPIRADERO
18	V137000001	1	GROMMET, FUEL	OJAL DE COMBUSTIBLE
19	90014	1	BULK PIPE - 3×5 MM BLACK (4 PIECES×2 M)	TUBO AL POR MAYOR 3×5 MM NEGRO (4 PIEZAS×2 M)

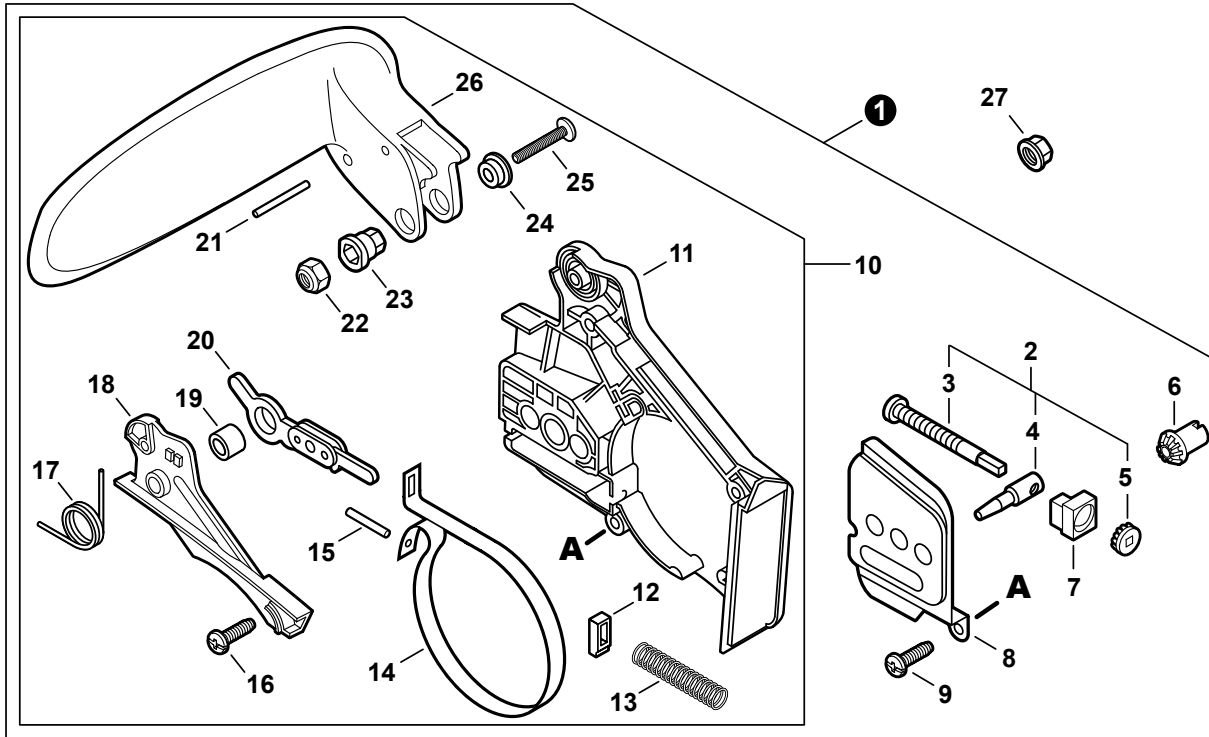


NO.	PART NUMBER	QTY.	DESCRIPTION	DESCRIPCIÓN
1	V187000010	1	CONNECTOR, PIPE	CONECTOR DE TUBO
2	13201211961	1	PIPE, 3×6×45 BLACK	TUBO 3×6×45 NEGRO
3	P021010890	1	AUTO-OILER ASSY	MONTAJE DE ENGRASADOR AUTOMÁTICO
4	V356000290	1	+COLLAR 10	+COLLAR 10
5	V652000030	1	+GEAR, WORM	+ENGRANAJE DE TORNILLO SIN FIN
6	V308000030	1	+WASHER 10.5×17.4×1.8	+ARANDELA 10.5×17.4×1.8
7	C022000020	1	+AUTO-OILER	+ENGRASADOR AUTOMÁTICO
8	P003002180	1	++PIN, SPRING	++PASADOR ELÁSTICO
9	P003001370	1	++ADJUSTER, OILER	++AJUSTADOR DE ENGRASADOR
10	43701537330	1	++SPRING	++RESORTE
11	12312715030	1	++E-RING	++RETENEDOR TIPO "E"
12	43701938330	1	++SPRING	++RESORTE
13	43702437330	1	++PLUNGER ASSY	++MONTAJE DE ÉMBOLO
14	43706238330	1	++CAP, OIL PUMP	++TAPA DE BOMBA DE ACEITE
15	90023804012	2	SCREW 4×12	TORNILLO 4×12
16	V490001230	1	CLIP Ø6.5 MM	SUJETADOR Ø6.5 MM
17	13201022130	1	PIPE, FUEL 3×6×150	TUBO DE COMBUSTIBLE 3×6×150
18	13211501462	1	GROMMET	OJAL
19	43620502832	1	FILTER, OIL	FILTRO DE ACEITE
20	P021005581	1	CAP ASSY - BLACK	MONTAJE DE TAPA NEGRO
21	90072000018	1	+O-RING 18	+JUNTA TÓRICA 18
22	A3650000050	1	+CONNECTOR, CAP L= 60 MM	+CONECTOR DE TAPA L= 60 MM
23	90015	1	BULK PIPE - 3×6 MM BLACK (4 PIECES×2 M)	TUBO AL POR MAYOR 3×6 MM NEGRO (4 PIEZAS×2 M)

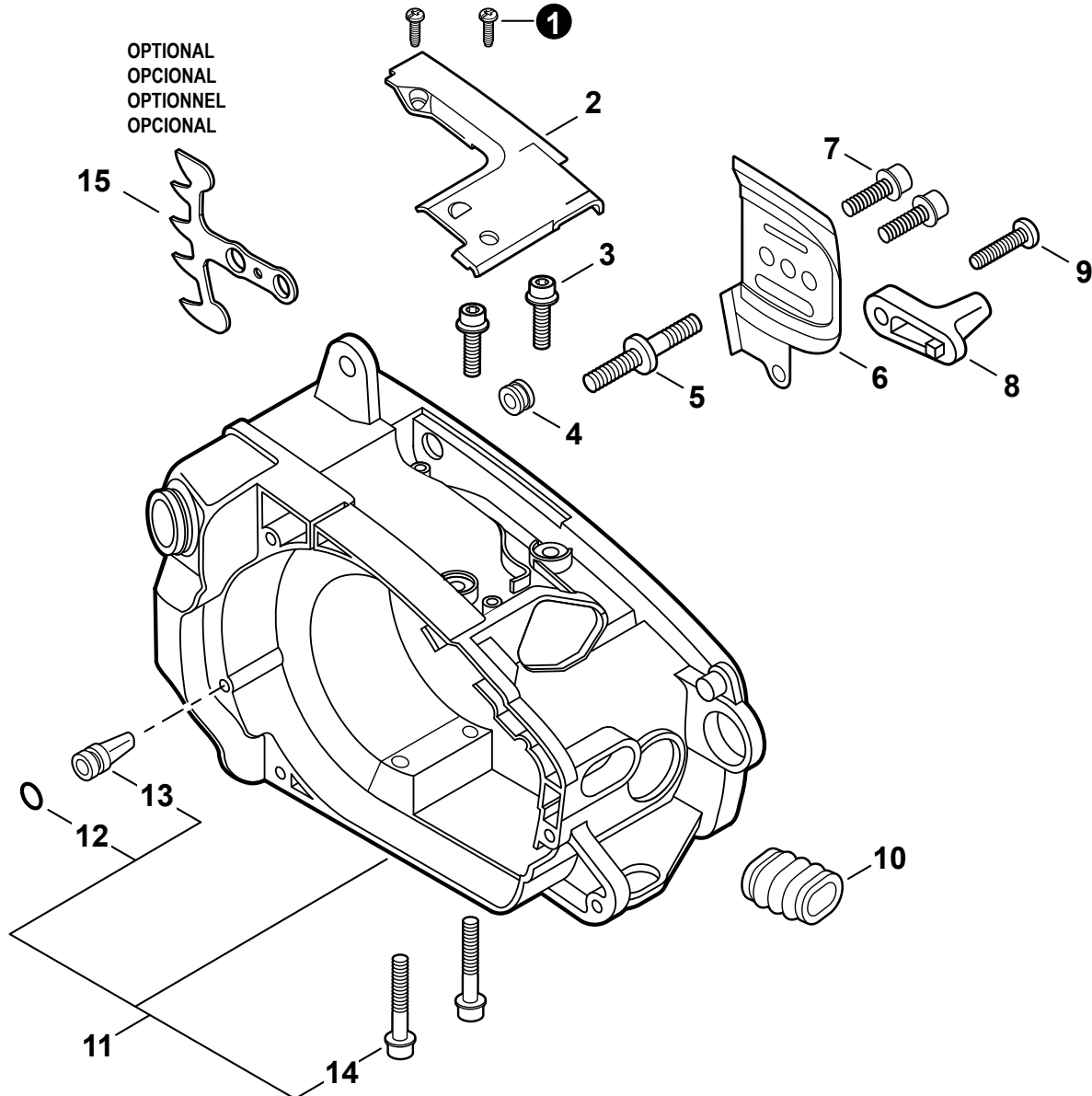
NO.	PART NUMBER	QTY.	DESCRIPTION	DESCRIPCIÓN
1	P021001965	1	HANDLE SET, REAR	JUEGO DE MANGO TRASERO
2	V450000340	1	+SPRING, COMPRESSION	+RESORTE DE COMPRESIÓN
3	13002033330	2	+NUT	+TUERCA
4	90025604016	4	+SCREW 4x16	+TORNILLO 4x16
5	C400000050	1	HANDLE, FRONT	MANGO DELANTERO
6	90025604016	2	SCREW 4x16	TORNILLO 4x16
7	V202000000	2	BOLT 4x12	PERNO 4x12
8	90025305020	1	SCREW, TAPPING 5x20	TORNILLO ROSCADO 5x20
9	V452000010	1	SPRING, TORSION	RESORTE DE TORSIÓN
10	C450000010	1	TRIGGER, THROTTLE	GATILLO DEL ACELERADOR
11	C454000051	1	ROD, THROTTLE	VARILLA ACELERADOR
12	C460000002	1	LOCKOUT, THROTTLE	SEGURO DEL ACELERADOR
13	10092139131	1	CUSHION 4	AMORTIGUADOR 4
14	V202000020	1	BOLT 4x15	PERNO 4x15
15	10091815130	1	CAP, CUSHION	TAPA DE AMORTIGUADOR
16	A440000211	1	SWITCH, ON-OFF	INTERRUPTOR DE ENCENDIDO-APAGADO
17	90022003010	1	+SCREW 3x10	+TORNILLO 3x10
18	16341049231	1	+KNOB, SWITCH - ORANGE	+BOTÓN DE INTERRUPTOR - NARANJA
19	89015712330	1	+LABEL, SWITCH	+ETIQUETA DE INTERRUPTOR
20	90025304012	1	SCREW 4x12	TORNILLO 4x12
21	V150003810	1	PLATE, EYE	PLACA
22	V450000080	1	SPRING, COMPRESSION	RESORTE DE COMPRESIÓN



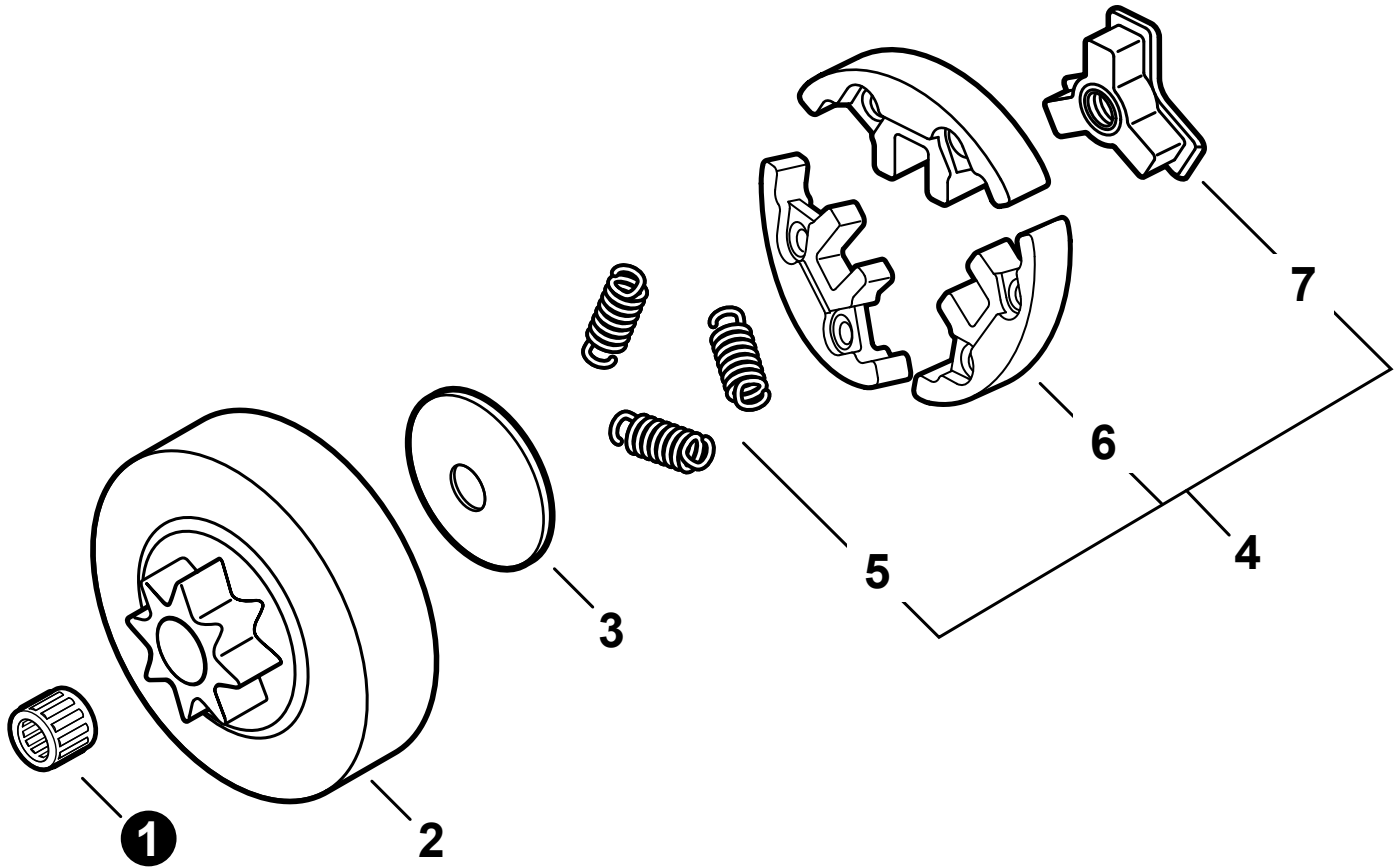
NO.	PART NUMBER	QTY.	DESCRIPTION	DESCRIPCIÓN
1	P021000063	1	TENSIONER SET, CHAIN	JUEGO DE TENSOR DE CADENA
2	V203000021	1	+SCREW, CHAIN TENSION	+TORNILLO DEL TENSOR DE CADENA
3	C309000030	1	+TENSIONER, CHAIN	+TENSOR DE CADENA
4	V651000011	1	+GEAR, BEVEL	+ENGRANAJE CÓNICO
5	V651000001	1	GEAR, BEVEL	ENGRANAJE CÓNICO
6	V355000800	1	COLLAR 8	COLLAR 8
7	C305000031	1	PLATE, GUIDE - OUTER	PLACA GUÍA - EXTERNO
8	90025304010	1	SCREW 4×10	TORNILLO 4×10
9	P021038181	1	BRAKE ASSY, CHAIN	MONTAJE DE FRENO DE CADENA
10	C300000173	1	+GUARD, SPROCKET	+CUBIERTA DEL PIÑÓN
11	V376000450	1	+GUIDE	+GUÍA
12	V450000070	1	+SPRING, COMPRESSION	+RESORTE DE COMPRESIÓN
13	C328000020	1	+BAND, BRAKE	+BANDA DE FRENO
14	9305030098	1	+PIN, SPRING 3×9.8	+PASADOR ELÁSTICO 3×9.8
15	90025304012	2	+SCREW 4×12	+TORNILLO 4×12
16	V452000110	1	+SPRING, TORSION	+RESORTE DE TORSIÓN
17	C345000114	1	+COVER, BRAKE	+CUBIERTA DE FRENO
18	43311635430	1	+SPACER 8×12×9	+ESPACIADOR 8×12×9
19	C334000060	1	+CONNECTOR, BRAKE	+CONECTOR DE FRENO
20	90033030260	2	+PIN 3×26	+PASADOR 3×26
21	90056250005	1	+NUT, LOCK M5	+CONTRATUERCA M5
22	V353000060	1	+COLLAR 5	+COLLAR 5
23	43316739130	1	+COLLAR 5.3×10×13×L5	+COLLAR 5.3×10×13×L5
24	9131805032	1	+SCREW 5×32	+TORNILLO 5×32
25	C320000034	1	+BRAKE, CHAIN	+FRENO DE CADENA
26	V265000200	1	NUT, FLANGE M8×1.25	TUERCA-BRIDA M8×1.25



NO.	PART NUMBER	QTY.	DESCRIPTION	DESCRIPCIÓN
1	P021048911	1	BRAKE ASSY, CHAIN	MONTAJE DE FRENO DE CADENA
2	P021000063	1	+TENSIONER SET, CHAIN	+JUEGO DE TENSOR DE CADENA
3	V203000021	1	++SCREW, CHAIN TENSION	++TORNILLO DEL TENSOR DE CADENA
4	C309000030	1	++TENSIONER, CHAIN	++TENSOR DE CADENA
5	V651000011	1	++GEAR, BEVEL	++ENGRANAJE CÓNICO
6	V651000001	1	+GEAR, BEVEL	+ENGRANAJE CÓNICO
7	V355000800	1	+COLLAR 8	+COLLAR 8
8	C305000031	1	+PLATE, GUIDE - OUTER	+PLACA GUÍA - EXTERNO
9	90025304012	1	+SCREW 4x12	+TORNILLO 4x12
10	P021038182	1	+BRAKE ASSY, CHAIN	+MONTAJE DE FRENO DE CADENA
11	C300000173	1	++GUARD, SPROCKET	++CUBIERTA DEL PIÑÓN
12	V376000450	1	++GUIDE	++GUÍA
13	V450000070	1	++SPRING, COMPRESSION	++RESORTE DE COMPRESIÓN
14	C328000020	1	++BAND, BRAKE	++BANDA DE FRENO
15	9305030098	1	++PIN, SPRING 3x9.8	++PASADOR ELÁSTICO 3x9.8
16	90025304012	2	++SCREW 4x12	++TORNILLO 4x12
17	V452000110	1	++SPRING, TORSION	++RESORTE DE TORSIÓN
18	C345000114	1	++COVER, BRAKE	++CUBIERTA DE FRENO
19	43311635430	1	++SPACER 8x12x9	++ESPACIADOR 8x12x9
20	C334000060	1	++CONNECTOR, BRAKE	++CONECTOR DE FRENO
21	90033030260	2	++PIN 3x26	++PASADOR 3x26
22	90056250005	1	++NUT, LOCK M5	++CONTRATUERCA M5
23	V353000060	1	++COLLAR 5	++COLLAR 5
24	43316739130	1	++COLLAR 5.3x10x13xL5	++COLLAR 5.3x10x13xL5
25	9131805032	1	++SCREW 5x32	++TORNILLO 5x32
26	C320000034	1	++BRAKE, CHAIN	++FRENO DE CADENA
27	V265000200	1	NUT, FLANGE M8x1.25	TUERCA-BRIDA M8x1.25



NO.	PART NUMBER	QTY.	DESCRIPTION	DESCRIPCIÓN
1	90025304012	2	SCREW 4×12	TORNILLO 4×12
2	A127000021	1	COVER, DUST	CUBIERTA ANTIPOLVO
3	90016205018	2	BOLT 5×18	PERNO 5×18
4	16391130130	1	PLUG	TAPÓN
5	V225000031	1	BOLT, STUD 8	PERNO PRISIONERO 8
6	C305000023	1	PLATE, GUIDE - INNER	PLACA GUÍA - INTERNA
7	V202000011	2	BOLT 4×12	PERNO 4×12
8	43302635430	1	CHAIN CATCHER	CAPTURADOR DE CADENA
9	90025305020	1	SCREW, TAPPING 5×20	TORNILLO ROSCADO 5×20
10	A239000000	1	BELLOWS, INTAKE	FUELLE DE ADMISIÓN
11	P021003438	1	COVER, ENGINE	CUBIERTA DE MOTOR
12	90072400004	1	+O-RING S-4	+JUNTA TÓRICA S-4
13	43611413930	1	+VENT ASSY	+VÁLVULA DE RESPIRADERO
14	90010605025	2	+BOLT 5×25	+PERNO 5×25
15	C304000070	1	SPIKE, BUMPER	PARAGOLPES CON PÚAS

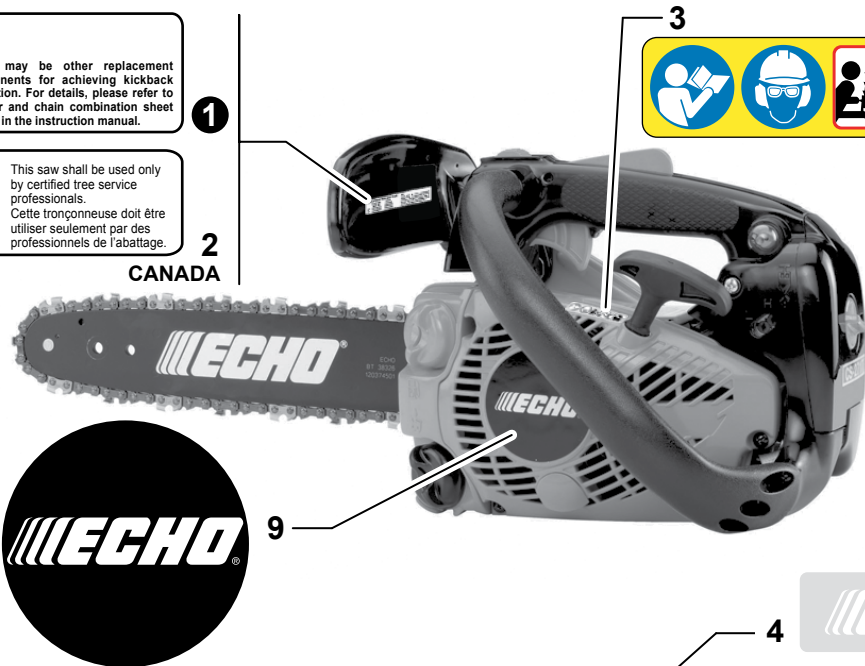


NO.	PART NUMBER	QTY.	DESCRIPTION	DESCRIPCIÓN
1	V555000170	1	BEARING, NEEDLE 10	COJINETE DE AGUJAS 10
2	A556000092	1	DRUM, CLUTCH	TAMBOR DE EMBRAGUE
3	A551000010	1	PLATE, CLUTCH	PLACA DE EMBRAGUE
4	A056000030	1	CLUTCH ASSY	MONTAJE DE EMBRAGUE
5	V451000150	3	+SPRING, CLUTCH	+RESORTE DEL EMBRAGUE
6	P021001950	1	+SHOE ASSY, CLUTCH	+MONTAJE DE ZAPATA DE EMBRAGUE
7	A552000020	1	+HUB, CLUTCH	+CUBO DEL EMBRAGUE

REPLACEMENT BAR AND CHAIN		Note: There may be other replacement components for achieving kickback protection. For details, please refer to the bar and chain combination sheet shown in the instruction manual.
GUIDE BAR PART NO.	CHAIN PART NO.	
12" 12A4CD3745	90PX45CQ	
12" 12A0CD3745	91PX45CQ	

REPLACEMENT BAR AND CHAIN		This saw shall be used only by certified tree service professionals. Cette tronçonneuse doit être utilisée seulement par des professionnels de l'abattage.
GUIDE BAR P/NO.	CHAIN P/NO.	
12" 12A4CD3745	90PX45CQ	23.9
12" 12A0CD3745	91PX45CQ	

2 CANADA



7 CS-271T

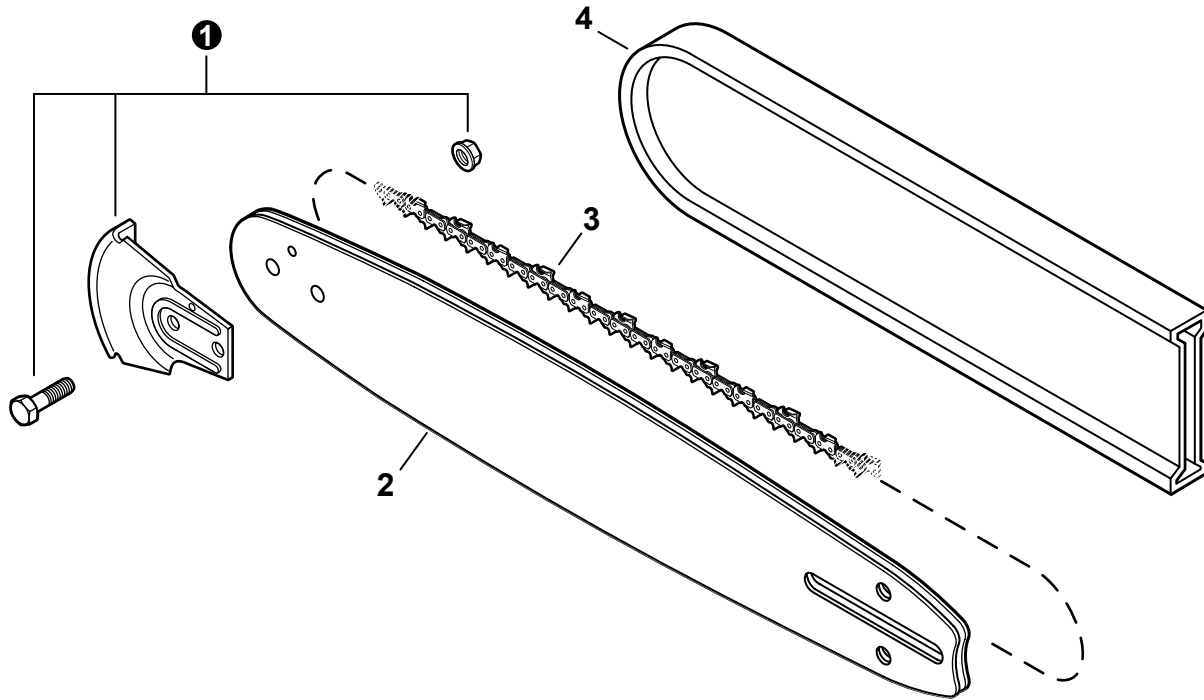


WARNING!
Chain brake must be unlocked before removing or installing clutch cover. Improper cover installation can result in serious injury and cause severe damage to saw.
El freno de la cadena debe ser desbloqueado antes de remover o de instalar la cubierta del embrague. La instalación incorrecta de la cubierta puede dar lugar a lesión seria y causar daño severo a la sierra.

WARNING!
Chain brake must be unlocked before removing or installing clutch cover. Improper cover installation can result in serious injury and cause severe damage to saw.
La frein du chaînes doit être désengagé avant d'enlever ou installer la couverture d'embravage. La couverture installée inexactement peut avoir conséquence d' blessures sérieuses et endommager la scie.

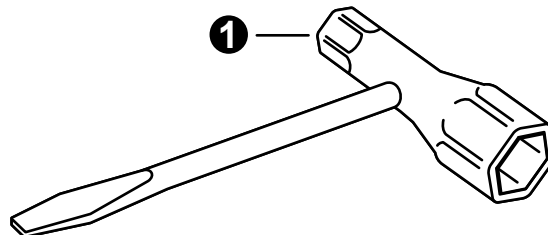
6 CANADA

NO.	PART NUMBER	QTY.	DESCRIPTION	DESCRIPCIÓN
1	X524004650	1	LABEL, BAR & CHAIN	ETIQUETA - BARRA Y CADENA
2	X524004660	1	LABEL, BAR & CHAIN	ETIQUETA - BARRA Y CADENA
3	X505006660	1	LABEL, CAUTION	ETIQUETA DE PRECAUCIÓN
4	X502000340	1	LABEL, ECHO	ETIQUETA ECHO
5	X505002062	1	LABEL, WARNING	ETIQUETA ADVERTENCIA
6	X505002071	1	LABEL, WARNING	ETIQUETA ADVERTENCIA
7	X503010960	1	LABEL - MODEL CS-271T	ETIQUETA MODELO CS-271T
8	X505002310	1	LABEL, CAUTION - HOT	ETIQUETA DE PRECAUCIÓN CALIENTE
9	X502000410	1	LABEL, ECHO	ETIQUETA ECHO



NO.	PART NUMBER	QTY.	DESCRIPTION	DESCRIPCIÓN
1	2894901	1	KICK GUARD KIT	PROTECTORAS DE PUNTA DE BARRA
2	12A4CD3745	1	GUIDE BAR, 12" MICRO-LITE PRO	BARRA DE GUÍA 30 CM MICRO-LITE PRO
2	12A0CD3745	1	GUIDE BAR, 12" DOUBLE-GUARD	BARRA DE GUÍA 30 CM DOUBLE-GUARD
3	90PX45CQ	1	SAW CHAIN 12" - MICRO-LITE	CADENA 30 CM - MICRO-LITE
3	91PX45CQ	1	SAW CHAIN 12"	CADENA 30 CM
4	99988801595	1	SCABBARD 12"-20"	FUNDA 30 - 50 CM

Tools
Herramientas



NO.	PART NUMBER	QTY.	DESCRIPTION	DESCRIPCIÓN
1	X602000080	1	T-WRENCH 13×19 L= 180	LLAVE EN T 13×19 L= 180