

PARTS CATALOG / Catalogue de pièces / Catálogo de piezas



DESCRIPTION / DESCRIPTION / DESCRIPCIÓN

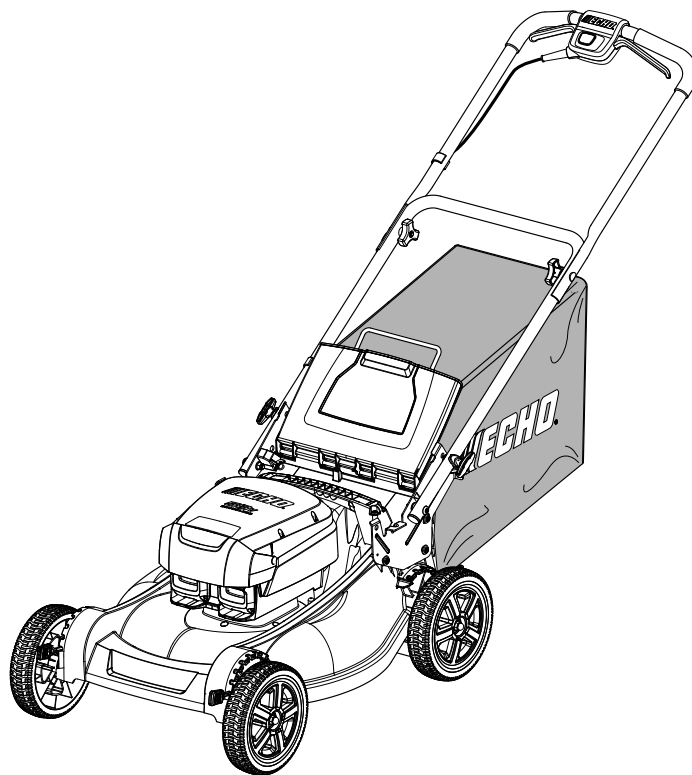
**58 Volt Lawn Mower
Tondeuse 58 V
Podadora de 58 V**

MODEL NO. / NUM. DE MODÈLE / NUM. DE MODELO

CLM-58V

MFG. NO. / NUM. DE FAB. / NUM. DE FAB.

107944001/107944101



ECHO, INCORPORATED

400 Oakwood Road, Lake Zurich, Illinois 60047 ■ 1-800-432-ECHO (3246) ■ WWW.ECHO-USA.COM

99922205187 (TTI#991000236R)

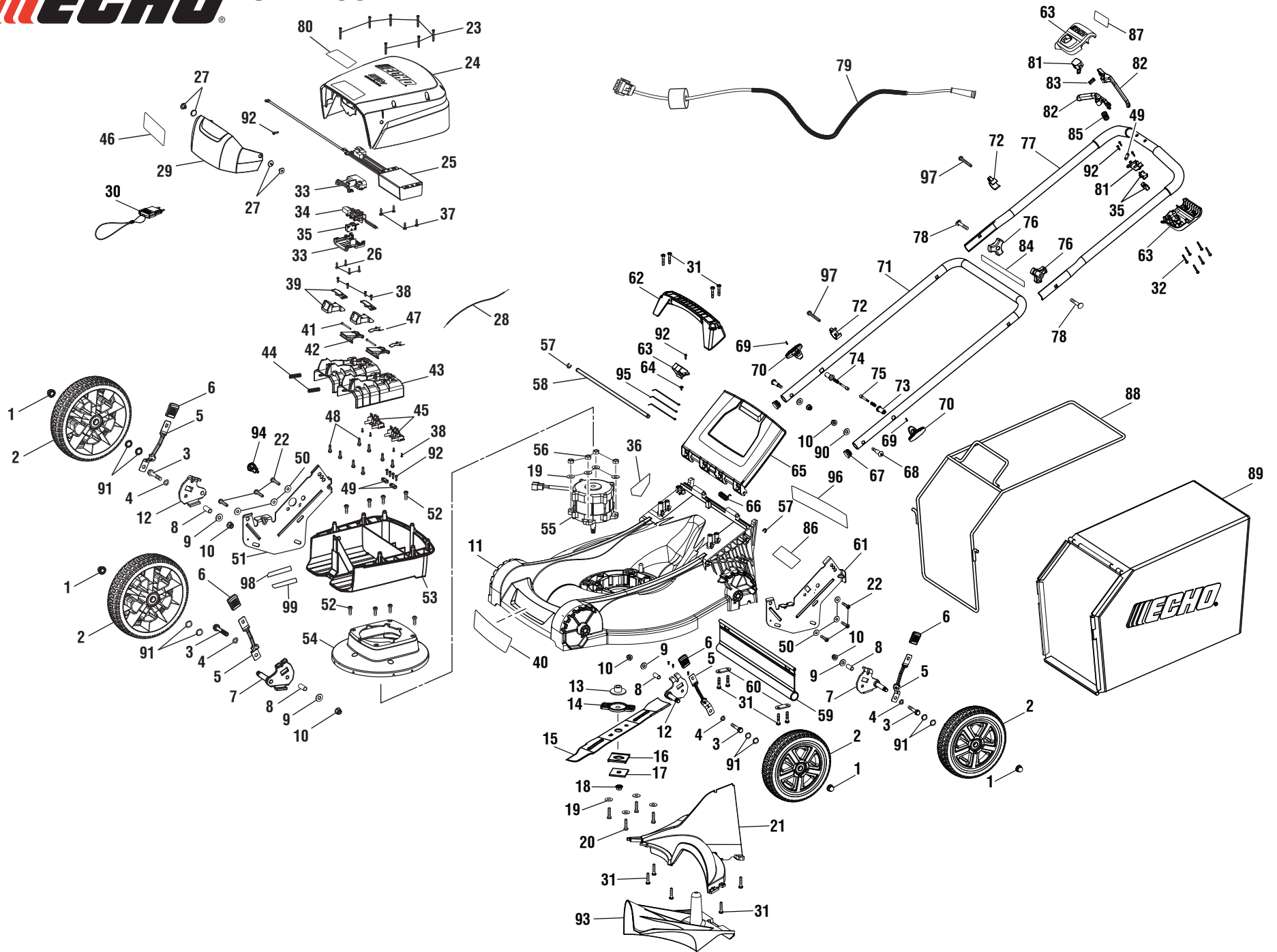
2-17-23 (Rev:15)

The model number and manufacturing location will be found on a label attached to your product. Always mention this information in all communications regarding this product and when ordering parts.

Le numéro de modèle et lieu de fabrication se trouve sur une étiquette fixée sur votre produit. Mentionner toujours ces informations dans toute correspondance concernant ce produit ou lors de la commande de pièces détachées.

El número de modelo y lugar de fabricación se encuentra en una etiqueta adherida a su producto. Siempre mencione esta información en toda la correspondencia relacionada con este producto o al pedir piezas para repararla.

ECHO CLM-58V



PARTS LIST / LISTE DES PIÈCES / LISTA DE PIEZAS

KEY NO. NO. DE RÉF. NÚM. REF.	PART NO. NO. DE PIÈCE NÚM. PIEZA	DESCRIPTION	DESCRIPTION	DESCRIPCIÓN	QTY. QTÉ. CANT.
1	662224001	Cap Nut	Écrou du capuchon	Tuerca de la tapa	4
2	330034001	Wheel Assembly	Ensemble de roues	Conjunto de las ruedas	4
3	660969001	Bolt (M8 x 50 mm)	Boulon (M8 x 50 mm)	Perno (M8 x 50 mm)	4
4	636197001	Spring Washer (OD15 x ID8.4 x 0.8t)	Rondelle élastique (OD15 x ID8,4 x 0,8t)	Arandela elástica (OD15 x ID8,4 x 0,8t)	4
5	636938001	Cutting Height Adjustment Lever	Levier de réglage de hauteur de coupe	Palanca de ajuste de altura de corte	4
6	528301001	Height Adjustment Knob	Bouton de réglage de hauteur	Perilla de ajuste de altura	4
7	694468001	Adjustment Axle Plate (Right Front and Left Rear)	Plaque de réglage d'essieu (avant droit et arrière gauche)	Placa de ajuste del eje (derecho delantero y trasero izquierdo)	2
8	694470001	Front Collar (Deck)	Collier avant (plateau)	Collar delantero (base)	4
9	636233001	Washer (OD20.5 x ID8.5 x 2t)	Rondelle (OD20,5 x ID8,5 x 2t)	Arandela (OD20,5 x ID8,5 x 2t)	4
10	678774012	Flange Nut (M8)	Écrou à épaulement (M8)	Tuerca de brida (M8)	6
11	205505001	Deck (Inc. Labels)	Plateforme (incl. étiquettes)	Plataforma (incl. etiquetas)	1
12	694469001	Adjustment Axle Plate (Right Rear and Left Front)	Plaque de réglage d'essieu (arrière droit et avant gauche)	Placa de ajuste del eje (derecho trasero y izquierdo delantero)	2
13	639120001	Bushing (Motor Axle)	Douille (essieu moteur)	Buje (eje motor)	1
14	526921002	Blade Holder	Porte-lame	Porta hojas	1
15	681938001	Blade	Lame	Hoja	1
16	526920001	Spacer (Plastic)	Entretoise (plastique)	Separador (plástico)	1
17	639118001	Blade Retainer	Retenue de la lame	Retén de la hoja	1
18	679075001	Hex Nut (M10)	Écrou hexagonal (M10)	Tuerca hexagonal (M10)	1
19	638557001	Washer (OD15 x ID6.2 x .08t)	Rondelle (OD15 x ID6,2 x 0,08t)	Arandela (OD15 x ID6,2 x 0,08t)	8
20	660722002	Screw (M6 x 26 mm)	Vis (M6 x 26 mm)	Tornillo (M6 x 26 mm)	4
21	528305001	Discharge Baffle	Défecteur d'évacuation	Deflector de descarga	1
22	662294001	Screw (1/4-15 x 17 mm, T30 Torx Pan Hd.)	Vis (1/4-15 x 17 mm, tête bombée Torx T30)	Tornillo (1/4-15 x 17 mm, cabeza trunc. Torx T30)	6
23	661864007	Screw (M4 x 18 mm, Torx Hd.)	Vis (M4 x 18 mm, tête Torx)	Tornillo (M4 x 18 mm, cabeza de Torx)	7
24	205503001	Motor Cover (Upper, Includes Labels)	Couvercle du moteur (supérieure, étiquettes incluses)	Cubierta motor (superior, incluye las etiquetas)	1
25	280609001	Control Panel Assembly	Ensemble de panneau de contrôle	Conjunto de panel de control	1
26	660206047	Screw (M3.5 x 12 mm, Pan Hd.)	Vis (M3,5 x 12 mm, tête bombée)	Tornillo (M3,5 x 12 mm, cabeza trunc.)	4
27	311387001	Rivet Assembly (Male and Female Set)	Ensemble de rivets (ensemble homme et femme)	Conjunto de remaches (conjunto macho y hembra)	2
28	770506002	Lead Wire (185 mm, Yellow)	Conducteur (185 mm, jaune)	Cable de plomo (185 mm, amarillo)	1

PARTS LIST / LISTE DES PIÈCES / LISTA DE PIEZAS

KEY NO. NO. DE RÉF. NÚM. REF.	PART NO. NO. DE PIÈCE NÚM. PIEZA	DESCRIPTION	DESCRIPTION	DESCRIPCIÓN	QTY. QTÉ. CANT.
29	205506001	Battery Cover (Upper Lid, Includes Labels)	Couvercle du logement de pile (couvercle supérieure, étiquettes incluses)	Tapa del compartimiento para la batería (tapa superior, incluye las etiquetas)	1
30	307562001	Start Key Assembly	Ensemble de clé de démarrage	Conjunto de llave de arranque	1
31	661830001	Screw (1/4-15 x 1-1/4 in., T30 Torx Pan Hd.)	Vis (1/4-15 x 1-1/4 po, tête bombée Torx T30)	Tornillo (1/4-15 x 1-1/4 pulg., cabeza tronc. Torx T30)	13
32	660208104	Screw (M4 x 30 mm)	Vis (M4 x 30 mm)	Tornillo (M4 x 30 mm)	6
33	311388001	Key Housing Assembly	Ensemble de boîtier de clé	Conjunto de alojamiento de llave	1
34	291390001	Pin Socket Assembly	Ensemble de douille de broche	Conjunto de casquillo de pasador	1
35	760689007	On/Off Switch	Commutateur marche / arrêt	Interruptor de encendido/apagado	3
36	941641001	No Hands or Feet Label/CPSC Label	Étiquette mains à l'écart ou pie / étiquette de la CPSC	Etiqueta de no acercar las manos o pied/etiqueta CPSC	1
37	660608002	Screw (M4 x 16 mm)	Vis (M4 x 16 mm)	Tornillo (M4 x 16 mm)	4
38	660203087	Screw (M3 x 12 mm, Pan Hd.)	Vis (M3 x 12 mm, tête bombée)	Tornillo (M3 x 12 mm, cabeza tronc.)	8
39	311391001	Battery Release Button and Retainer Assembly	Ensemble de bouton de dégagement à bloc-piles et retenue	Conjunto de botones de liberación de la batería y retenedor	2
40	940851048	Front Cover Label	Étiquette de couvercle avant	Etiqueta de cubierta delantero	1
41	621762001	Battery Latch	Loquet de bloc-pile	Pestillo de la pila	2
42	528285001	Battery Release Latch	Loquet de dégagement de bloc-pile	Pestillo de liberación de la pila	2
43	528287001	Battery Carriage	Porte-piles	Carro de batería	2
44	694464001	Compression Spring	Ressort de compression	Resorte de compresión	2
45	528290003	Battery Contact Assembly	Ensemble de contact de pile	Conjunto de contacto de la batería	2
46	940705267	Logo Label	Étiquette du logo	Etiqueta del logotipo	1
47	694463001	Torsion Spring	Ressort de tension	Resorte de torsión	2
48	662051002	Screw (M5 x 17 mm, T25 Torx Rd. Hd.)	Vis (M5 x 17 mm, tête ronde Torx T25)	Tornillo (M5 x 17 mm, cabeza recon. Torx T25)	8
49	513211001	Cord Clamp	Collier de cordon	Abrazadera de cable	3
50	638387002	Washer (1/4 in.)	Rondelle (1/4 po)	Arandela (1/4 pulg.)	6
51	637604002	Handle Adjustment Mount (Right)	Montage de réglage de la poignée (droit)	Montura de ajuste del mango (derecha)	1
52	664004001	Screw (1/4-15 x 3/4 in., T30 Torx Pan Hd.)	Vis (1/4-15 x 3/4 po, tête bombée Torx T30)	Tornillo (1/4-15 x 3/4 pulg., cabeza tronc. Torx T30)	8
53	205504001	Motor Cover (Center, Includes Labels)	Couvercle du moteur (centre, étiquettes incluses)	Cubierta motor (centro, incluye las etiquetas)	1
54	528310001	Motor Cover (Lower)	Couvercle du moteur (inférieure)	Cubierta motor (inferior)	1
55	742150001	Motor	Moteur	Motor	1
56	680196006	Hex Nut (M6)	Écrou hexagonal (M6)	Tuerca hexagonal (M6)	4

PARTS LIST / LISTE DES PIÈCES / LISTA DE PIEZAS

KEY NO. NO. DE RÉF. NÚM. REF.	PART NO. NO. DE PIÈCE NÚM. PIEZA	DESCRIPTION	DESCRIPTION	DESCRIPCIÓN	QTY. QTÉ. CANT.
57	678880001	E-Ring	Clip en E	Aro "E"	2
58	621764001	Axle (Rear Door)	Essieu (porte arrière)	Eje (puerta trasero)	1
59	528283001	Rear Guard	Garde arrière	Protección trasero	1
60	636232001	Bracket (Rear Guard)	Support (garde arrière)	Soporte (protección trasero)	2
61	636198001	Handle Adjustment Mount (Left)	Montage de réglage de la poignée (gauche)	Montura de ajuste del mango (izquierdo)	1
62	528362001	Deck Handle	Poignée de plateau	Mango de base	1
63	205507001	Switch Cover and Housing Assembly (Includes Labels)	Ensemble de couvercle de commutateur et boîtier (étiquettes incluses)	Conjunto de cubierta del interruptor y alojamiento (incluye las etiquetas)	1
64	662240001	Screw (M3 x 12 mm, Pan Hd.)	Vis (M3 x 12 mm, tête bombée)	Tornillo (M3 x 12 mm, cabeza trunc.)	1
65	528282001	Rear Door	Porte arrière	Puerta trasero	1
66	694467001	Compression Spring (Rear Door)	Ressort de compression (porte arrière)	Resorte de compresión (puerta trasero)	1
67	528754001	End Cap	Capuchon d'extrémité	Tapa del extremo	2
68	662162001	Screw (M8.0 x 18 mm, T40 Torx Hd.)	Vis (M8,0 x 18 mm, tête Torx T40)	Tornillo (M8,0 x 18 mm, cabeza de Torx T40)	2
69	673441001	Spring Pin (11 mm)	Cheville de ressort (11 mm)	Pasador de resorte (11 mm)	2
70	528361001	Spring Pin Adjustment Knob	Bouton de réglage de cheville de ressort	Perilla de ajuste de pasador de resorte	2
71	694460001	Lower Handle	Poignée inférieure	Mango inferior	1
	694460002	Lower Handle (Serial Number After and Including EU18152N020001, 4.11.18)	Poignée inférieure (numéro de série après et y compris EU18152N020001, 4.11.18)	Mango inferior (nombre de serie después e incluido EU18152N020001, 4.11.18)	1
72	528311002	Cord Clamp	Collier de cordon	Abrazadera de cable	2
	532410001	Cord Clamp (Serial Number After and Including EU18152N020001, 4.11.18)	Collier de cordon (numéro de série après et y compris EU18152N020001, 4.11.18)	Abrazadera de cable (nombre de serie después e incluido EU18152N020001, 4.11.18)	2
73	694489001	Spring Pin (Housing)	Cheville de ressort (boîtier)	Pasador de resorte (alojamiento)	2
74	694490001	Compression Spring	Ressort de compression	Resorte de compresión	2
75	673323001	Detent Pin	Encliquetage	Passador de retención	2
76	528360001	Wing Nut w/Insert	Écrou à oreille avec insert	Tuerca de mariposa con inserto	2
77	307544002	Upper Handle Assembly	Partie supérieure du guidon	Conj. mango superior	1
	307544001	Upper Handle Assembly (Serial Number After and Including EU18152N020001, 4.11.18)	Partie supérieure du guidon (numéro de série après et y compris EU18152N020001, 4.11.18)	Conj. mango superior (nombre de serie después e incluido EU18152N020001, 4.11.18)	1
78	662104001	Screw (M8 x 57 mm)	Vis (M8 x 57 mm)	Tornillo (M8 x 57 mm)	2

PARTS LIST / LISTE DES PIÈCES / LISTA DE PIEZAS (cont.)

KEY NO. NO. DE RÉF. NÚM. REF.	PART NO. NO. DE PIÈCE NÚM. PIEZA	DESCRIPTION	DESCRIPTION	DESCRIPCIÓN	QTY. QTÉ. CANT.
79	291358001	Wire Assembly	Module des câbles	Conjunto del cable	1
	291358002	Wire Assembly (Serial Number After and Including EU18152N020001, 4.11.18)	Module des câbles (numéro de série après et y compris EU18152N020001, 4.11.18)	Conjunto del cable (número de serie después e incluido EU18152N020001, 4.11.18)	1
80	940851042	Start Key Warning Label	Étiquette d'avertissement de clé de démarrage	Etiqueta de advertencia de llave de arranque	1
81	311390001	Spring Holder and Button Assembly	Ensemble de porte-ressort et bouton	Conjunto de soporte de resorte y botón	1
82	307950001	Trigger Assembly	Ensemble de gâchette	Conjunto de gatillo	1
83	694218001	Spring	Ressort	Resorte	1
84	940657150	"Power-Adapt" Label	Étiquette de « Power-Adapt »	Etiqueta de "Power-Adapt"	1
85	694475001	Compression Spring	Ressort de compression	Resorte de compresión	1
86-A	941588927	Data Label	Étiquette de données	Etiqueta de datos	1
86-B	941588964	Data Label	Étiquette de données	Etiqueta de datos	1
87	940851031	Quick Start Label	Étiquette de démarrage rapide	Etiqueta de datos	1
88	694473001	Frame (Grass Bag)	Cadre (collecteur d'herbe)	Bastidor (receptor de hierba)	1
89	970687001	Grass Bag Assembly	Ensemble de collecteur d'herbe	Conjunto de receptor de hierba	1
90	636668001	Washer (ID8.5 x OD20.5 x 3t)	Rondelle (ID8,5 x OD20,5 x 3t)	Arandela (ID8,5 x OD20,5 x 3t)	2
91	636095001	Wavy Washer (ID13.7 x OD19.2)	Rondelle ondulée (ID13,7 x OD19,2)	Arandela ondulada (ID13,7 x OD19,2)	8
92	661817001	Screw (M4 x 14 mm)	Vis (M4 x 14 mm)	Tornillo (M4 x 14 mm)	9
93	528306001	Mulching Plug	Insert broyeur	Tapón para trituración	1
94	760961002	Switch (Serial Number Before EU18131, 3.26.18)	Commutateur (numéro de série avant EU18131, 3.26.18)	Interruptor (número de serie ante EU18131, 3.26.18)	1
	760584003	Switch (Serial Number After and Including EU18131, 3.26.18)	Commutateur (numéro de série après et y compris EU18131, 3.26.18)	Interruptor (número de serie después e incluido EU18131, 3.26.18)	1
95	790055001	Cable Tie	Attache de câble	Amarre para cable	3
96	940657148	Warning Icon Label	Étiquette d'icône d'avertissement	Etiqueta del ícono de advertencia	1
97	660203059	Screw (M3 x 20 mm)	Vis (M3 x 20 mm)	Tornillo (M3 x 20 mm)	2
98	940851503	Wet Conditions Warning Label (ENG/FR)	Étiquette d'avertissement concernant l'humidité (ENG/FR)	Etiqueta de advertencia de condiciones húmedas (ENG/FR)	1
99	940851506	Wet Conditions Warning Label (SP)	Étiquette d'avertissement concernant l'humidité (SP)	Etiqueta de advertencia de condiciones húmedas (SP)	1

If a key number has multiple part numbers, please order the part that corresponds with the manufacturing number shown on the product's data label.

A = 107944001 B = 107944101

Si un numéro clé a plusieurs numéros de pièce, commander la pièce qui correspond au numéro de fabrication indiqué sur l'étiquette des données du produit.

A = 107944001 B = 107944101

Si una número de referencia tiene varios números de pieza, solicite la pieza que corresponda con el número de fabricación que se muestra en la etiqueta de datos del producto.

A = 107944001 B = 107944101

PARTS LIST / LISTE DES PIÈCES / LISTA DE PIEZAS (cont.)

KEY NO. NO. DE RÉF. NÚM. REF.	PART NO. NO. DE PIÈCE NÚM. PIEZA	DESCRIPTION	DESCRIPTION	DESCRIPCIÓN	QTY. QTÉ. CANT.
		Not Shown:	Non illustré :	No se muestra:	
	991000236	Operator's Manual (ECHO #99922205194)	Manuel d'utilisation (ECHO #99922205194)	Manual del operador (ECHO #99922205194)	
	000997883DG9	58V Battery Pack (ECHO #CBP-58V2AH, Not Included)	58 V Bloc-pile (ECHO #CBP-58V2AH, non inclus)	Paquete de baterías 58 V (ECHO #CBP-58V2AH, no incluido)	
	000997884DG9	58V Battery Pack (ECHO #CBP-58V4AH, Not Included)	58 V Bloc-pile (ECHO #CBP-58V4AH, non inclus)	Paquete de baterías 58 V (ECHO #CBP-58V4AH, no incluido)	
	140330001	58V Charger (CBC-58V, Not Included)	58 V Chargeur (CBC-58V, non inclus)	Cargador de 58 V (CBC-58V, no incluido)	

